

# Elektrischer Antrieb Typ 5827

Hohe Funktionalität zu kleinem Preis

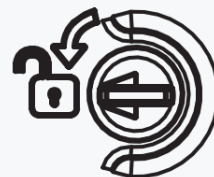


## KOMPATIBILITÄT ZU TYPEN 5824 UND 5825

- Eins-zu-Eins-Austausch
- Gleiche Funktionalität
- Integrierte Verbesserungen

## INNOVATIVER ÖFFNUNGSMECHANISMUS

- Vereinfachte und schnelle Montage
- Drehbefestigungsstift ohne Deckelschrauben



offen



geschlossen



# Elektrischer Antrieb Typ 5827

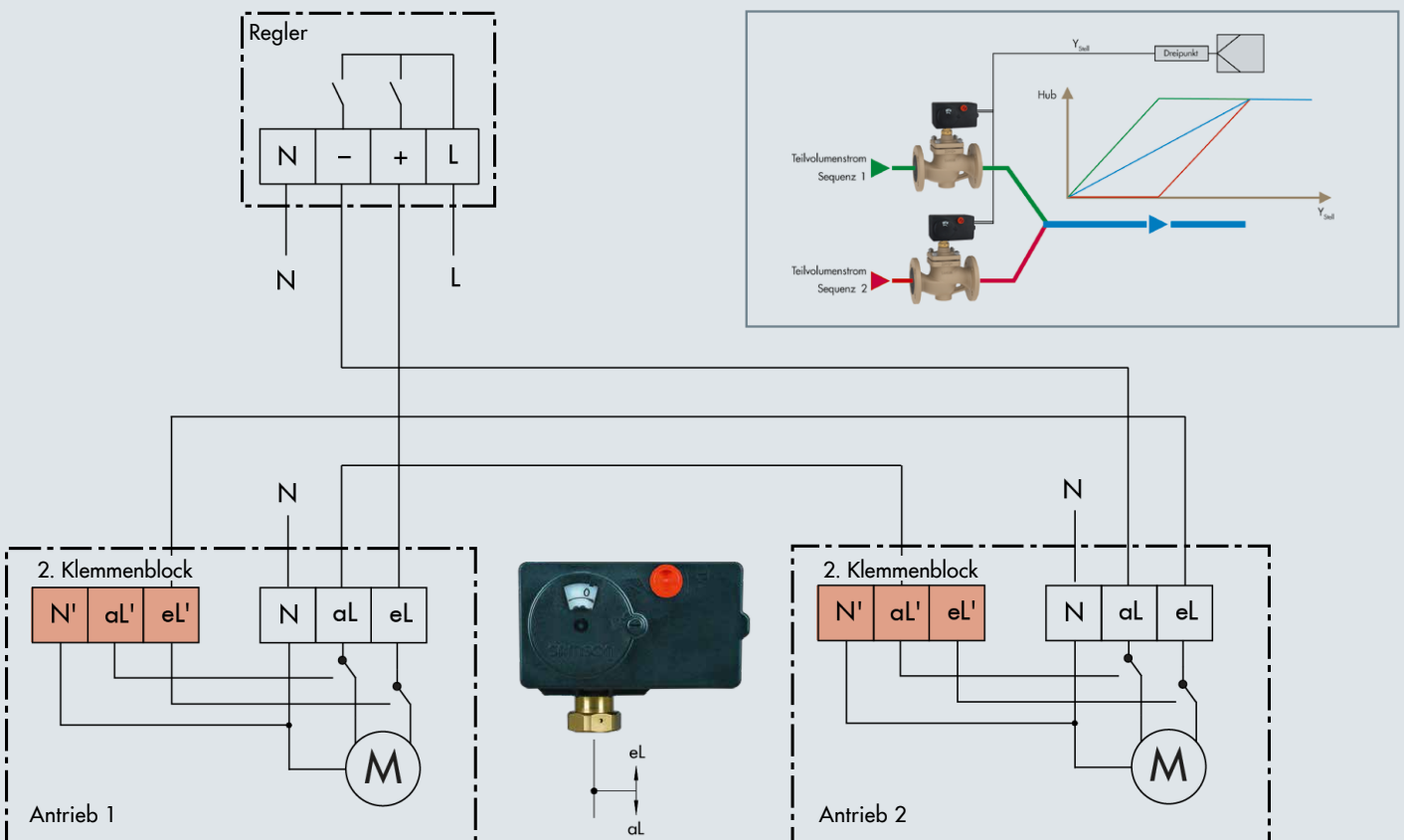
## Nachfolge der Antriebe Typ 5824 und Typ 5825



### Serienmäßig integrierte Endlagenschalter auf Klemmen geführt

z. B. für Split-Range-Applikationen

Bei Anlagen mit breit ausgelegten Lastbereichen ist es sinnvoll, ein Ventil für die Kleinlast mit kleinem  $K_V$ -Wert und ein Ventil für die Nennlast mit großem  $K_V$ -Wert parallel zu schalten. Die Ansteuerung der Antriebe erfolgt mit einem einzigen Dreipunkt-Stellsignal und steuert zunächst das Ventil mit kleinem  $K_V$ -Wert bis zum maximalen Hub. Wenn der Antrieb seine Endlage erreicht, kann ein zweites Ventil angesteuert werden. Dieses wird über seinen Antrieb am neuen, zweiten Klemmenblock angeschlossen.



### SAMSON AKTIENGESELLSCHAFT

Weismüllerstraße 3 · 60314 Frankfurt am Main  
 Telefon: +49 69 4009-0 · Telefax: +49 69 4009-1507  
 E-Mail: samson@samsongroup.com  
 Internet: www.samsongroup.com