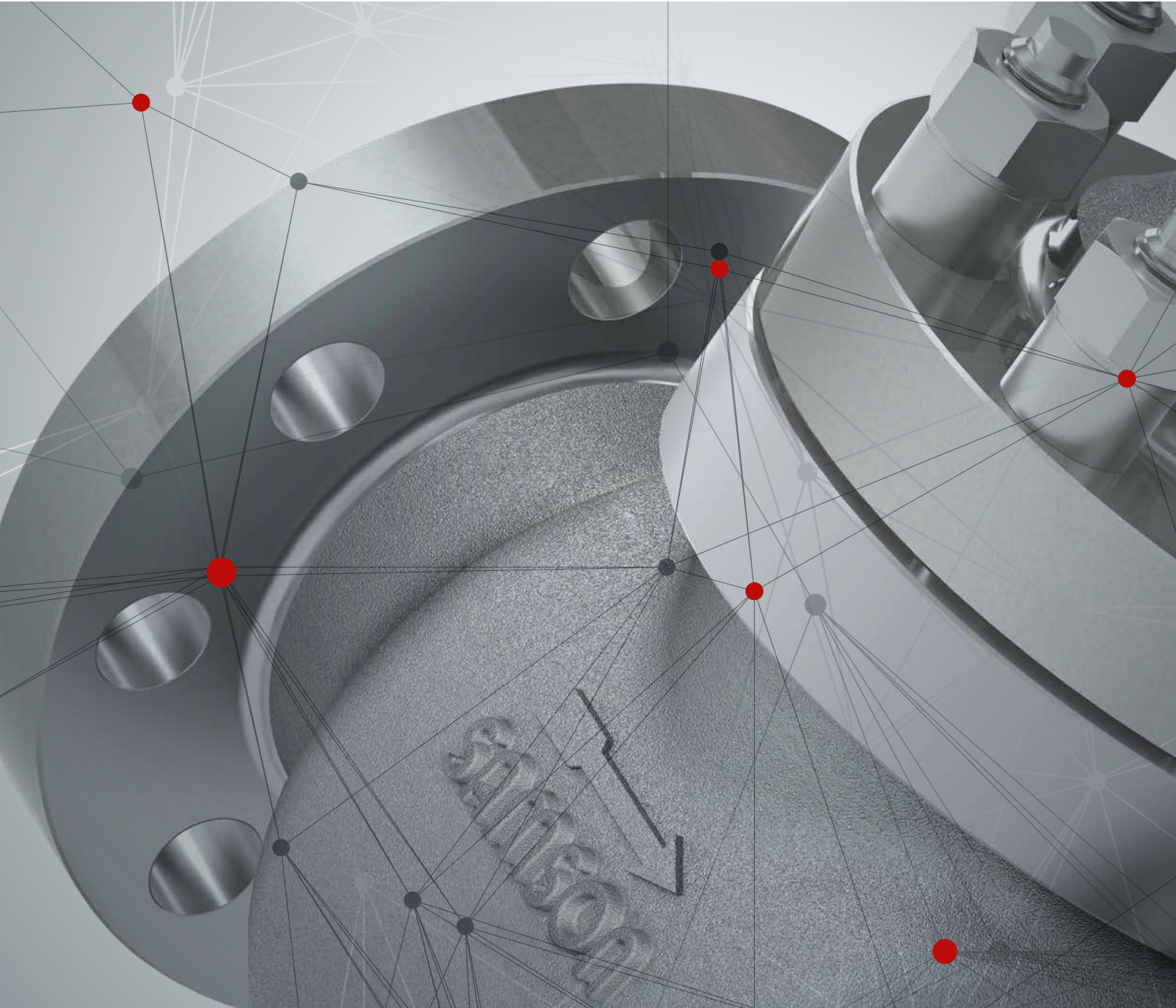


# Gama de productos SAMSON



Una solución para cada aplicación

**SMART IN FLOW CONTROL**

# VÁLVULAS DE CONTROL DE GLOBO

Las válvulas de control SAMSON proporcionan una regulación precisa, ya sea un fluido no corrosivo, corrosivo y abrasivo, vapor o un fluido higiénico o aséptico.



**SMS · Altas presiones · 3251-E**

Diseñada para las aplicaciones más severas. Esta nueva construcción modular tiene diferentes tipos de internos intercambiables y cumple con los requisitos de las normas más exigentes.

Presión hasta: Class 600  
Tamaño hasta: NPS 8



**Estándar · 3241**

Construcción robusta, para la mayoría de aplicaciones de control, puede equiparse con componentes opcionales como fuelle de estanqueidad o pieza de aislamiento pudiéndose usar en aplicaciones criogénicas.

Presión hasta: PN 40/Class 300  
Tamaño hasta: DN 300/NPS 12



**Servicio general · 3321**

Solución económica, perfecta para las aplicaciones menos exigentes: la 3321 se puede suministrar con los accionamientos 3371 y 3372.

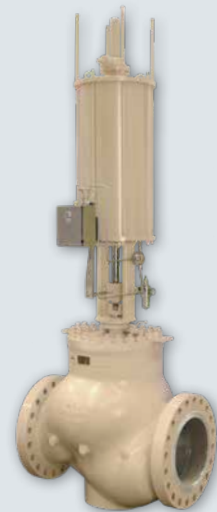
Presión hasta: PN 40/Class 300  
Tamaño hasta: DN 100/NPS 4



**Tres vías · 3244**

Basada en la válvula 3241, la 3244 de tres vías está disponible como mezcladora o distribidora y ofrece muchas de las opciones de la 3241, incluidos el fuelle de estanqueidad y la pieza de aislamiento.

Presión hasta: PN 40/Class 300  
Tamaño hasta: DN 150/NPS 6



**Condiciones extremas · 3595**

Para las aplicaciones más extremas, cuerpo de globo o de ángulo, obturador guiado por una jaula en todo el recorrido con una holgura mínima para reducir las vibraciones. Diversos internos para líquidos y gases que minimizan el ruido y el desgaste.

Presión hasta: Class 2500  
Tamaño hasta: NPS 32

# VÁLVULAS DE CONTROL DE GLOBO ESPECÍFICAS

SAMSON ha desarrollado válvulas para aplicaciones específicas a partir de la exitosa gama estándar, adaptándolos para maximizar el control en estas industrias específicas.



**FROSTY · Criogénica Top-entry · 3598**

Diseñada para aplicaciones cold-box, con pérdida mínima de energía gracias a la extensión para bajas temperaturas y a la barrera de circulación. Fácil mantenimiento ayuda a reducir costes, para todas las aplicaciones criogénicas hasta -273 °C.

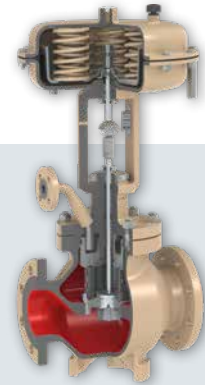
Presión hasta: Class 900  
Tamaño hasta: NPS 8



**Mircocaudales · 3510**

Diseñada para regular caudales muy pequeños, se puede equipar con fuelle de estanqueidad y pieza de aislamiento. Es apropiada para la regulación y está disponible en materiales especiales y para aplicaciones con altas presiones.

Presión hasta: PN 400/Class 2500  
Tamaño hasta: DN 25/NPS 1



**Acondicionadora de vapor · 3281**

Diseñada para reducir la presión y la temperatura del vapor a los puntos de consigna controlados mediante la inyección de agua en la válvula.

Presión hasta: PN 160/Class 900  
Tamaño hasta: DN 300/NPS 12



**Clean Tech · 3321CT**

En acero inoxidable, para aplicaciones higiénicas y ambientes corrosivos, de estándar con cierre según EN 1935/FDA. Con el accionamiento de pistón 3379, es adecuada para aplicaciones en las industrias alimentaria, de bebidas y farmacéutica.

Presión hasta: PN 40  
Tamaño hasta: DN 50



**Higiénica · 3347**

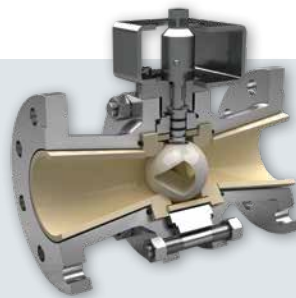
Diseño en ángulo, auto-drenante, para aplicaciones higiénicas, material del cierre en contacto con el medio conforme EN 1935/FDA. Obturador metálico o con junta blanda. Disponible con cuerpo fundido o de bloque de material.

Presión hasta: 40 bar/580 psi  
Tamaño hasta: DN 150/NPS 6



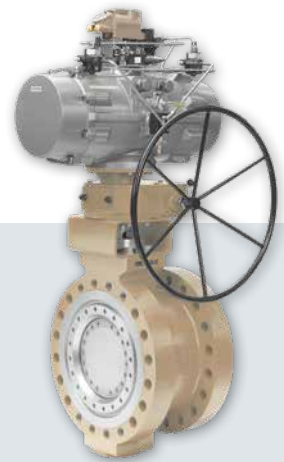
# VÁLVULAS DE CONTROL ROTATIVAS

SAMSON fabrica válvulas de control rotativas con construcción compacta que proporcionan una gran capacidad de flujo y satisfacen las necesidades específicas de cada aplicación.



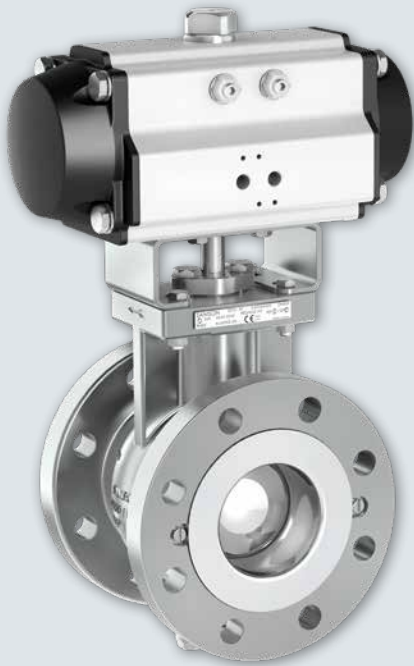
**Revestimiento cerámico KST**

Válvula de bola con revestimiento cerámico adecuada para fluidos corrosivos que contienen partículas abrasivas. La alta calidad de los internos cerámicos proporciona una excelente resistencia al desgaste. La válvula sirve para aplicaciones todo/nada y como válvula de control cuando se usa la bola en V.  
 Presión hasta: PN 100/Class 600  
 Tamaño hasta: DN 300/NPS 12



**Mariposa triple excentricidad · LTR 43**

El diseño triple excéntrico asegura que el disco esté en contacto con el asiento solo con la válvula cerrada, minimizando el desgaste y proporcionando una gran capacidad de flujo cuando está completamente abierta. El bajo par reduce el tamaño del accionamiento. Disponibles ejecuciones criogénica y para altas temperaturas. Adecuada para aplicaciones todo/nada.  
 Presión hasta: PN 420/Class 2500  
 Tamaño hasta: DN 3000/NPS 118



**Sector de bola · 3310**

Combina una alta relación de regulación y un control preciso. Diseño compacto para grandes caudales, internos con característica lineal o isoporcentual. Cierre conforme EN 1935/FDA y como opción empaquetadura aprobada por ISO 15848.  
 Presión hasta: PN 40/Class 300  
 Tamaño hasta: DN 300/NPS 12



**Axial · 3599**

Ofrece un control preciso para grandes caudales, combinado con una elevada relación de regulación en un diseño compacto con obturador compensado y vástago guiado, y una gran variedad de jaulas para aplicaciones de regulación críticas.  
 Presión hasta: PN 40/Class 2500  
 Tamaño hasta: DN 1200/NPS 48



**Obturator rotativo**

Gracias al diseño doble excéntrico, son ideales para aplicaciones donde la relación entre el caudal y el tamaño o la relación de regulación es un factor decisivo. Poco sensibles a la suciedad y a las partículas en condiciones extremas.  
 Presión hasta: PN 420/Class 2500  
 Tamaño hasta: DN 600/NPS 24

# VÁLVULAS TODO/NADA

SAMSON fabrica diferentes válvulas todo/nada que completan la gama de válvulas de control.



Válvula de globo · 3351

Uso de la funcionalidad de una válvula de control de globo, pero para aplicaciones todo/nada que requieren un cierre clase VI. Se completa con una empaquetadura auto ajustable y un accionamiento. La 3351 también está disponible con cierre según EN 1935/FDA, sobre demanda.

Presión hasta: PN 40/Class 300  
Tamaño hasta: DN 100/NPS 4



Válvula de bola · BR 26d

Diseño de paso total, disponible con longitud entre bridas DIN y ANSI. Resistente a la corrosión con empaquetadura con resorte.

Presión hasta: PN 40/Class 300  
Tamaño hasta: DN 150/NPS 4



Condiciones extremas Ringo

Amplio margen de presiones y de diseños, opcional completamente soldada, construcción "top entry" y diseño "trunnion". Conforme con la API 6A, con diversas opciones de cierre para satisfacer los requerimientos de cada aplicación.

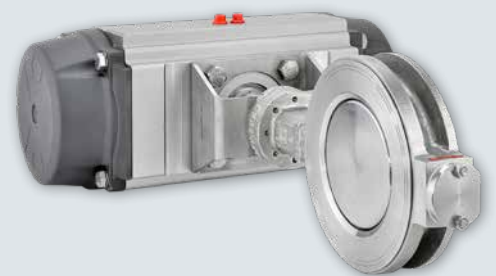
Presión hasta: Class 2500  
Tamaño hasta: NPS 56



Válvula de membrana · KMA 905

Válvula de membrana sin cavidades, con volante manual e indicador óptico de seguridad, parte superior con tope de recorrido interno y dispositivo de bloqueo. El cierre CDSA evita el estancamiento de medio, elevada limpieza y capacidad de drenaje.

Presión hasta: 10 bar/150 psi  
Tamaño hasta: DN 50/NPS 2



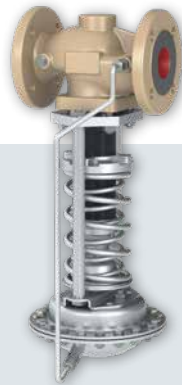
Válvula de mariposa · BR 14b

Diseño de doble excentricidad para aplicaciones en general, opciones para bajas y altas temperaturas disponibles. Diseño tipo "Lug" con eje anti-blowout por seguridad.

Presión hasta: PN 40/Class 300  
Tamaño hasta: DN 800/NPS 32

# REGULADORES SIN ENERGÍA AUXILIAR

Los reguladores sin energía auxiliar de SAMSON utilizan el mismo medio de proceso para regular líquidos, gases y vapores. No precisan ninguna energía auxiliar. SAMSON ofrece reguladores sin energía auxiliar de presión, temperatura, presión diferencial, caudal y reguladores combinados.



**Presión · 41-23**

Cierra al aumentar la presión aguas abajo, sin energía auxiliar. Amplio margen de puntos de consigna, fácil ajuste, de estándar con obturador de bajo ruido y como opción con la tubería de mando conectada en el cuerpo. También como estabilizador de presión.

Presión hasta: PN 40/Class 300  
Tamaño hasta: DN 100/NPS 4



**Temperatura · Tipo 4/2231**

Bajo mantenimiento, sin necesidad de energía auxiliar, con un amplio margen de puntos de consigna fácilmente ajustables. Adecuados para líquidos, gases y vapores, en especial para fluidos termo transmisores como el agua, el aceite o el vapor.

Presión hasta: PN 40/Class 300  
Tamaño hasta: DN 150/NPS 6



**Caudal · 42-36 E**

Diseñado para regular el caudal en la tubería, con ajuste del punto de consigna en la restricción. Se puede instalar tanto en la tubería de impulsión como en la de retorno, y ofrece una elevada exactitud de regulación. Opcional con conexiones roscadas.

Presión hasta: PN 40/Class 300  
Tamaño hasta: DN 250/NPS 10



**Presión diferencial · 42-24**

Regulador proporcional accionado por el fluido, con ruido reducido y de fácil mantenimiento. Para circuitos de agua, de mezclas agua/glicol, de vapor y de aire, además de otros líquidos, gases y vapores. Amplio margen de puntos de consigna.

Presión hasta: PN 40/Class 300  
Tamaño hasta: DN 250/NPS 10



**Higiénica · 2371**

Diseñada para reducir la presión en aplicaciones de las industrias alimentaria, de bebidas y farmacéutica. Materiales conformes a EN 1935/ FDA/USP-VI. Construcción auto drenante sin espacios muertos. También como válvula estabilizadora.

Presión hasta: 10 bar/150 psi  
Tamaño hasta: DN 50/NPS 2

# VÁLVULAS CON REVESTIMIENTO DE PTFE/PFA

SAMSON es un especialista en adaptar las válvulas con revestimiento a los requerimientos más exigentes y ofrece soluciones en todos los tamaños de válvula: desde válvulas de bola y de globo con revestimiento pequeñas y medianas, hasta válvulas de mariposa con revestimiento medianas y grandes.



Válvulas de globo · BR 1a/b

Completamente revestidas para aplicaciones corrosivas, con asiento y obturador de PTFE intercambiable. Cierre del vástago por fuelle de PTFE y conexión de control de fugas por el vástago.

Presión hasta: PN 16/Class 150  
Tamaño hasta: DN 200/NPS 8



Microcaudales · BR 6a

Válvula de globo para regular caudales muy pequeños, completamente revestida para aplicaciones corrosivas, de estándar con cierre por fuelle de PTFE, internos disponibles en materiales especiales.

Presión hasta: PN 10  
Tamaño hasta: DN 15  
(rosca interna)



Válvula de bola · BR 20a

Para aplicaciones todo/nada con fluidos altamente corrosivos. Cuerpo en dos partes para facilitar el mantenimiento, anillos de asiento de PTFE intercambiables. Solución compacta.

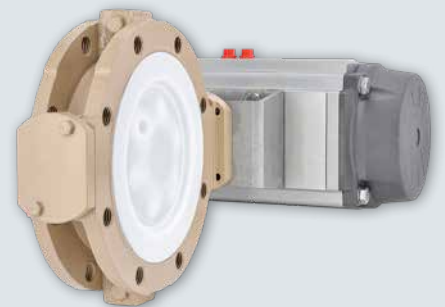
Presión hasta: PN 16/Class 150  
Tamaño hasta: DN 200/NPS 8



Válvula de membrana · KMA 495

Con el revestimiento de PFA se generan superficies internas lisas, donde las partículas no pueden adherirse fácilmente, por lo que es ideal para gases, líquidos y productos químicos corrosivos y para aplicaciones con agua de mar.

Presión hasta: 10 bar  
Tamaño hasta: DN 50/NPS 2



Válvula de mariposa · BR 10a

Óptima para fluidos agresivos y corrosivos, partes en contacto con el medio revestidas de PTFE. Diseño doble excéntrico para reducir el desgaste del asiento, el disco se puede desmontar con el eje para realizar trabajos de mantenimiento.

Presión hasta: PN 16/Class 150  
Tamaño hasta: DN 800/NPS 32



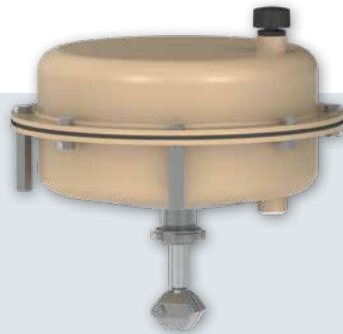
# ACCIONAMIENTOS

La gama de SAMSON incluye accionamientos neumáticos, eléctricos, electroneumáticos e hidráulicos para válvulas lineales y rotativas, de alta y baja presión, en todos los tamaños para todas las aplicaciones, incluido aplicaciones criogénicas, para el procesamiento de alimentos y para condiciones extremas.



Neumático - Higiénico · 3379

Accionamiento de pistón lineal con certificado 3A, con posición de seguridad, se integra en la parte superior de las válvulas higiénicas y asépticas. Apto para el lavado cáustico con el posicionador 3724 de 4 a 20 mA integrado opcional.



Neumático - Lineal · 3277/3271

Diseño con membrana enrollable, admite el montaje integrado de accesorios. Adecuado para carreras lineales de hasta 250 mm, con volante manual y limitación de la carrera opcionales.



Eléctrico - Lineal 3374

Se utiliza en redes de calefacción, refrigeración y climatización, y en plantas de proceso. Se puede configurar para que realice tareas de control específicas. Los accionamientos con capacidad de comunicación se pueden conectar al portal SAM DISTRICT ENERGY o a un sistema de control.



Neumático · Membrana rotativo · R

Con una carrera lineal de 200 mm este accionamiento neumático de membrana proporciona un alto grado de rotación y combinado con la ausencia casi total de rozamiento, ofrece una característica de regulación elevada sin histéresis. Disponible con un torque máximo de 1000 Nm y presión de alimentación de hasta 6 bar.



Neumático · Rotativo · BR 31a

Diseño de cremallera, con topes límite de estándar y resortes encapsulados para un mantenimiento seguro y sencillo. Montaje de accesorios según VDI/VDE 3845 y VDI/VDE 3847 y disponible en muchos tamaños para adaptarse de forma económica al par requerido.



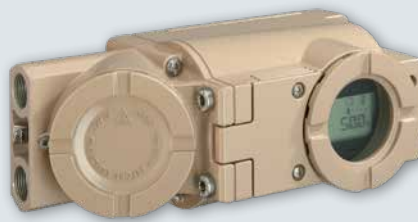
# POSICIONADORES

Con más de 60 años de experiencia en control, SAMSON fabrica posicionadores neumáticos, electroneumáticos e inteligentes para todos los accionamientos lineales y rotativos, conforme a todas las normas y protocolos de comunicación internacionales.



**Neumático · 3766**

Posicionador neumático adecuado para accionamientos neumáticos de simple efecto, lineales o rotativos. Adecuado para zonas con peligro de explosión o donde no hay disponibilidad de señales de entrada eléctricas.



**Antideflagrante · 3731**

Ex d electroneumático, de construcción compacta, adecuado para accionamientos lineales y rotativos. Auto calibración y ajuste con pantalla LCD y conexión con el software TROVIS-VIEW (gratuito). Disponible con los protocolos de comunicación HART® y FOUNDATION™ fieldbus.



**Gran capacidad · TROVIS 3793**

Inteligente con una elevada capacidad de aire para accionamientos lineales y rotativos, sin necesidad de accesorios adicionales. Auto calibración y ajuste con pantalla LCD y conexión a TROVIS-VIEW. Adecuado para simple y doble efecto, ejecución para zonas con peligro de explosión.



**Estándar · TROVIS 3730**

Detección de la carrera inteligente sin contacto y como opción con finales de carrera y transmisor de posición. Auto calibración y ajuste con pantalla LCD y conexión con el software TROVIS-VIEW (gratuito). Disponible con protocolo de comunicación HART®. Disponible en acero inoxidable y ejecución para zonas con peligro de explosión.



**Uso general · 3725**

Electroneumático, construcción compacta, adecuado para accionamientos lineales y rotativos. Las tres teclas sensitivas y la pantalla LCD permiten una operación intuitiva con función de auto ajuste. Sensor sin contacto protegido para un control preciso, carcasa resistente a UV y diferentes opciones de montaje. Ejecución para zonas con peligro de explosión.

# ACCESORIOS PARA LA AUTOMATIZACIÓN

SAMSON fabrica muchos accesorios para completar sus accionamientos, pero que también se pueden usar en equipos de otros fabricantes.



**Regulador presión alimentación · 4708**

Proporciona una alimentación de aire constante independientemente de la presión de entrada, con márgenes de punto de consigna opcionales. Para un montaje directo o en panel.



**Relé de bloqueo neumático · 3709**

Bloquea la señal cuando la presión del aire cae por debajo del valor límite ajustado o cuando se interrumpe por completo. El accionamiento se queda en su última posición.



**Final de carrera · 3738**

Para aplicaciones todo/nada rotativas o lineales, auto ajuste, sensor de posición sin contacto y función de diagnóstico de test de carrera parcial integrada.



**Válvula de desaireación rápida · 3711**

Permite una desaireación/operación rápida del accionamiento, con carcasa de aluminio o de acero inoxidable, con restricción integrada para ajustar la velocidad de desaireación.



**Convertidor · 6111**

Este convertidor i/p convierte una señal de entrada eléctrica en una señal de salida neumática. Se monta entre un equipo de control eléctrico y una válvula de control neumática.



**Electroválvula · 3967**

Adecuada para accionamientos lineales o rotativos, con un amplio rango de funciones de conmutación. Opción antideflagrante 3966.



**Amplificador neumático · 3755**

Diseñado para aumentar la velocidad de posicionamiento en accionamientos, se monta entre el posicionador y el accionamiento.



**Convertidor · 6116**

Sobre la base del 6111, este convertidor i/p convierte una señal de entrada eléctrica en una señal de salida neumática pero dentro de una carcasa antideflagrante.

# SOLUCIONES DIGITALES

SAMSON emprende el reto de la digitalización. Trabajamos para convertirnos en la primera opción en válvulas inteligentes y procesos de producción flexibles. SAM no es solo la abreviación del nombre de SAMSON, sino que también significa SAMSON ASSET MANAGEMENT.



## Identificación válvula Data Matrix Code

El Data Matrix Code de las válvulas de control SAMSON proporciona una identificación unívoca de la válvula, que permite la trazabilidad de su historial de fabricación en la página web de SAMSON.



## Medidores presión diferencial · Media 7

El medidor de presión diferencial Media 7 y la puerta de enlace SAM Connect son adecuados para conectarse de forma inalámbrica a SAM TANK MANAGEMENT. Se garantiza un intercambio de datos seguro en todo el mundo, la recopilación de estados, la visualización de límites y la operación de los Media.



## SAM GUARD®

La solución analítica predictiva para la industria de procesos, SAM GUARD®, identifica de forma rápida y precisa fallos en los equipos y modos de operación sospechosos, con días o semanas de antelación. Proporciona una media de cinco alertas tempranas, precisas y procesables al día.



## SAM VALVE MANAGEMENT

SAM VALVE MANAGEMENT es una solución basada en la web para la monitorización y la gestión inteligentes de válvulas de control instaladas en plantas de proceso. Proporciona una visión completa de todas las válvulas de control conectadas que estén equipadas con un posicionador inteligente SAMSON.



## SAM TANK MANAGEMENT

SAM TANK MANAGEMENT es una aplicación basada en la web desarrollada específicamente para monitorizar los niveles de llenado de líquidos, gases y vapores en tanques a presión estacionarios o montados en camiones. Se puede acceder a SAM TANK MANAGEMENT desde cualquier dispositivo móvil.

# SAMSON AT A GLANCE



## STAFF

- Worldwide 4,500
- Europe 3,600
- Asia 700
- Americas 200
- Frankfurt am Main, Germany 1,800

## INDUSTRIES AND APPLICATIONS

- Chemicals and petrochemicals
- Food and beverages
- Pharmaceuticals and biotechnology
- Oil and gas
- Liquefied Natural Gas (LNG)
- Marine equipment
- Power and energy
- Industrial gases
- Cryogenic applications
- District energy and building automation
- Metallurgy and mining
- Pulp and paper
- Water technology
- Other industries

## PRODUCTS

- Valves
- Self-operated regulators
- Actuators
- Positioners and valve accessories
- Signal converters
- Controllers and automation systems
- Sensors and thermostats
- Digital solutions

## SALES SITES

- More than 60 subsidiaries  
in over 40 countries
- More than 200 representatives

## PRODUCTION SITES

- SAMSON Germany, Frankfurt, established in 1916  
Total plot and production area: 150,000 m<sup>2</sup>
- SAMSON France, Lyon, established in 1962  
Total plot and production area: 23,400 m<sup>2</sup>
- SAMSON Turkey, Istanbul, established in 1984  
Total plot and production area: 11,100 m<sup>2</sup>
- SAMSON USA, Baytown, TX, established in 1992  
Total plot and production area: 20,000 m<sup>2</sup>
- SAMSON China, Beijing, established in 1998  
Total plot and production area: 47,000 m<sup>2</sup>
- SAMSON India, Pune district, established in 1999  
Total plot and production area: 28,000 m<sup>2</sup>
- SAMSON AIR TORQUE, Bergamo, Italy  
Total plot and production area: 27,000 m<sup>2</sup>
- SAMSON CERA SYSTEM, Hermsdorf, Germany  
Total plot and production area: 14,700 m<sup>2</sup>
- SAMSON KT-ELEKTRONIK, Berlin, Germany  
Total plot and production area: 1,100 m<sup>2</sup>
- SAMSON LEUSCH, Neuss, Germany  
Total plot and production area: 18,400 m<sup>2</sup>
- SAMSON PFEIFFER, Kempen, Germany  
Total plot and production area: 20,300 m<sup>2</sup>
- SAMSON RINGO, Zaragoza, Spain  
Total plot and production area: 19,000 m<sup>2</sup>
- SAMSON SED, Bad Rappenau, Germany  
Total plot and production area: 10,400 m<sup>2</sup>
- SAMSON STARLINE, Bergamo, Italy  
Total plot and production area: 27,000 m<sup>2</sup>
- SAMSON VDH PRODUCTS, the Netherlands  
Total plot and production area: 12,000 m<sup>2</sup>
- SAMSON VETEC, Speyer, Germany  
Total plot and production area: 27,100 m<sup>2</sup>

## SAMSON AKTIENGESELLSCHAFT

Weismuellerstrasse 3 · 60314 Frankfurt am Main, Alemania  
Tel: +49 69 4009-0 · Fax: +49 69 4009-1507  
E-mail: samson@samsongroup.com  
Internet: www.samsongroup.com