

Kippelemente

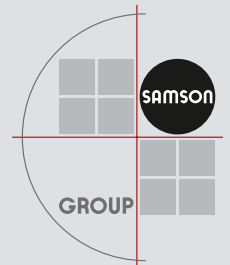
Das μm im Griff

SAMSO
MATIC

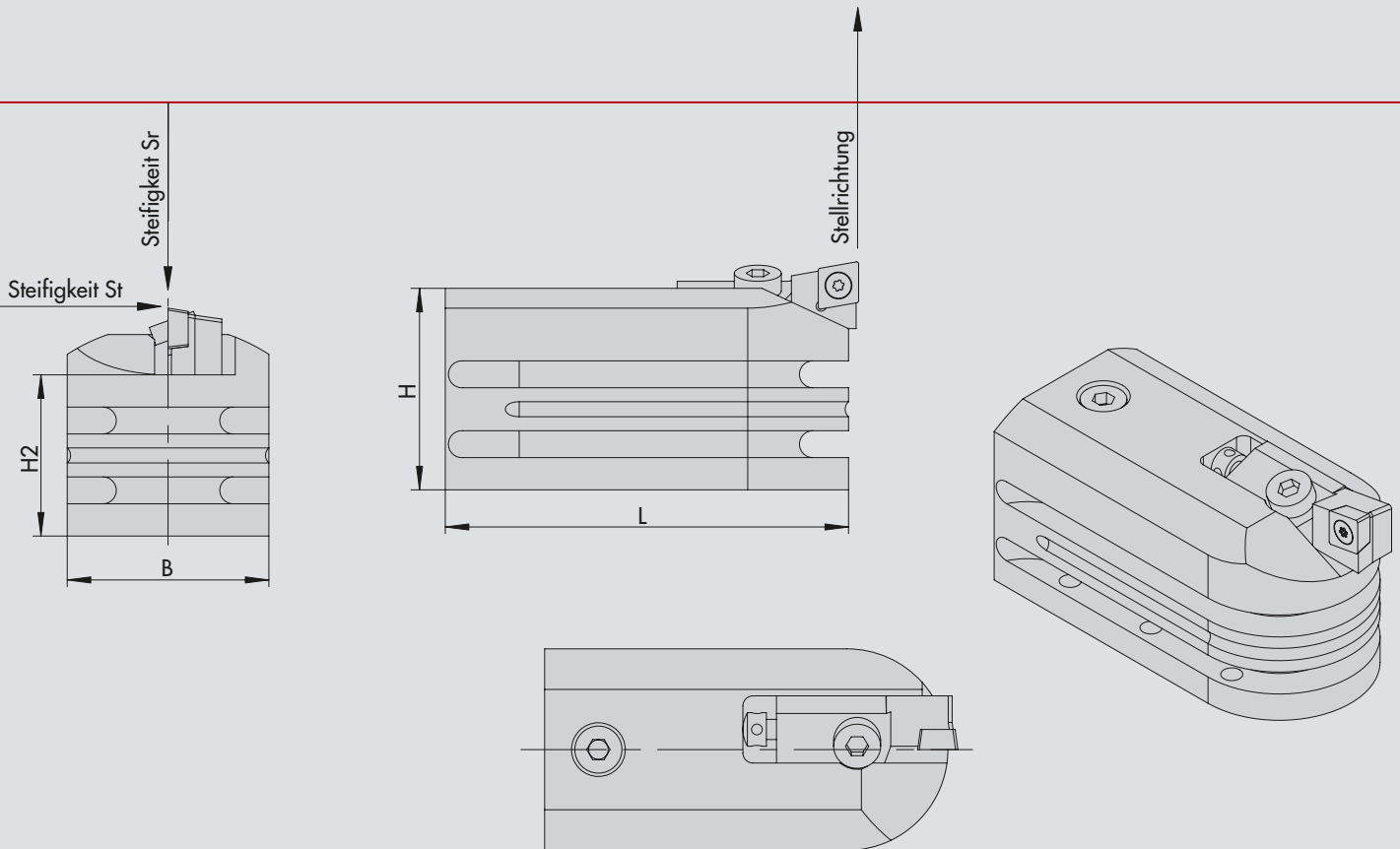


μm

- Kompakte Bauform
- Zustellgenauigkeit 0,001 mm
- Robuste Bauart, schmutzunempfindlich
- Keine mechanisch bewegten Teile
- Ausgleich des Schneidkantenverschleißes
- Ausgleich der Wendepfahntoleranz
- Ausgleich des Temperaturganges
- Vermeidung von Rückzugsriefen durch Schneidenabhebung am Bearbeitungsende
- Hysteresefrei, kontinuierliche Zustellung während der Bearbeitung möglich (Formbohren)



Technische Daten



Systemgröße	Breite B	Höhe H	Höhe H2	Länge L	Max. Stellweg	Steifigkeit Sr	Steifigkeit St
30	30 mm	25 mm	19 mm	50 mm	70 µm	40 N/µm	40 N/µm
40	40 mm	30 mm	24 mm	60 mm	100 µm	45 N/µm	70 N/µm
50	50 mm	37 mm	30 mm	75 mm	130 µm	60 N/µm	100 N/µm
60	60 mm	45 mm	36 mm	90 mm	150 µm	70 N/µm	120 N/µm
...
160	160 mm	120 mm	96 mm	240 mm	400 µm	200 N/µm	400 N/µm

Weitere Baugrößen und Sonderausführungen auf Anfrage



SAMSOMATIC GMBH
 Weismüllerstraße 20–22 · 60314 Frankfurt am Main
 Telefon: 069 4009-0 · Telefax: 069 4009-1644
 E-Mail: samsomatic@samsomatic.de · Internet: www.samsomatic.de
 SAMSON GROUP · www.samsongroup.de