

データシート



T 8317 JA

空気式アクチュエータ タイプ 3371

仕様 120 cm²および 350 cm²

アプリケーション

空気式リアアクチュエータ (弁 シリーズ V2001 への取り付け用)

定格ストローク **15 および 30 mm**
操作部面積 **120 および 350 cm²**

空気式アクチュエータ タイプ 3371 は弁 シリーズ V2001 への取り付け用に使用します：

- グローブ弁 タイプ 3321
- 三方弁 タイプ 3323
- ヒートトランスファーオイル用グローブ弁 タイプ 3531
- ヒートトランスファーオイル用三方弁 タイプ 3535

アクチュエータは主に上下のダイヤフラムケース、ダイヤフラム、内部スプリングで構成されています。アクチュエータは、ヨークを使ってバルブボンネットに接続しています。

アクチュエータ タイプ 3371 のダイヤフラムケースはアクチュエータのサイズによって材質が異なります：

- 120 cm² : アルミダイカスト製ダイヤフラムケース
- 350 cm² : 鋼板製ダイヤフラムケース

特別な機能

- 許容運転温度 -35 ~ +90 °C
- 呼径 DN 15 ~ 100 の弁への取り付け

仕様

- **タイプ 3371 (操作部面積 120 cm²) の標準仕様** : 呼径 DN 15 ~ 50 の弁 タイプ 3321 およびタイプ 3323、呼径 DN 15 ~ 80 の弁 タイプ 3531 およびタイプ 3535 への取り付け
- **タイプ 3371 (操作部面積 350 cm²) の標準仕様** : 呼径 DN 65 ~ 100 の弁 タイプ 3321 および呼径 DN 65 ~ 100 の弁 タイプ 3323 への取り付け

付属品

- **リミットスイッチ タイプ 4744-2** 防爆保護あり 防爆筐体 II 2G Ex db IIC T6-T5、保護等級 IP 66。参照データシート ▶ T 8367

タイプ 3371、120 cm² の詳細仕様

- 呼径 **DN 65 ~ 100** の弁 タイプ 3321 およびタイプ 3323 への取り付け



図. 1: アクチュエータ タイプ 3371、操作部面積 120 cm² (グローブ弁 タイプ 3321 に取り付け時)



図. 2: アクチュエータ タイプ 3371、操作部面積 350 cm² (グローブ弁 タイプ 3321 に取り付け時)

作動原理

信号空気圧力は、ダイヤフラムの表面で力を生じさせます。これはアクチュエータ内の圧縮スプリング（10）と反発する力です。スプリングの数とその圧縮でベンチレンジ（信号空気圧力範囲）が決まります。ストロークは信号空気圧力に常に比例します。

軸コネクタは取り付けられた弁の弁軸とアクチュエータ軸（7）を連結します。

フェールセーフ動作

信号空気圧力ラインがダイヤフラムケースの上部または下部のどちらに接続されているかによって、空気式アクチュエータには 2 つの異なるフェールセーフ動作があります：

アクチュエータ軸出（FA）

信号空気圧力が減少したとき、または空気供給を喪失したとき、スプリングがアクチュエータ軸を押し下げます。これにより、取り付けられたグローブ弁が閉じます。三方弁の場合、弁を混合に使用する場合にはポート **B** が閉じ、弁を分流に使用する場合にはポート **A** が閉じます。

信号空気圧力が増加し、スプリングによる力が上回るほど十分に増加すると、弁が開きます。

アクチュエータ軸入（FE）

信号空気圧力が減少したとき、または空気供給を喪失したとき、スプリングがアクチュエータ軸を押し上げます。これにより、取り付けられたグローブ弁が開きます。三方弁の場合、弁を混合に使用する場合にはポート **A** が閉じ、弁を分流に使用する場合にはポート **B** が閉じます。

信号空気圧力が増加し、スプリングによる力が上回るほど十分に増加すると、弁が閉じます。

オン/オフ動作

オン/オフ動作では、供給圧力はアクチュエータのベンチレンジや信号空気圧力範囲に応じて制限する必要があります。

作動方向が「アクチュエータ軸入（FE）」の場合、許容供給圧力はベンチレンジの上限値を 3 bar 以上、上回ってはなりません。

定格信号範囲	フェールセーフ動作	最大供給圧力
0.4 ~ 1.4 bar	アクチュエータ軸入	4.4 bar
1.4 ~ 2.3 bar		5.3 bar
1.5 ~ 2.1 bar		5.1 bar

作動方向が「軸出」の場合、供給圧力はベンチレンジの上限値を 1.5 bar 以上、上回ってはなりません。

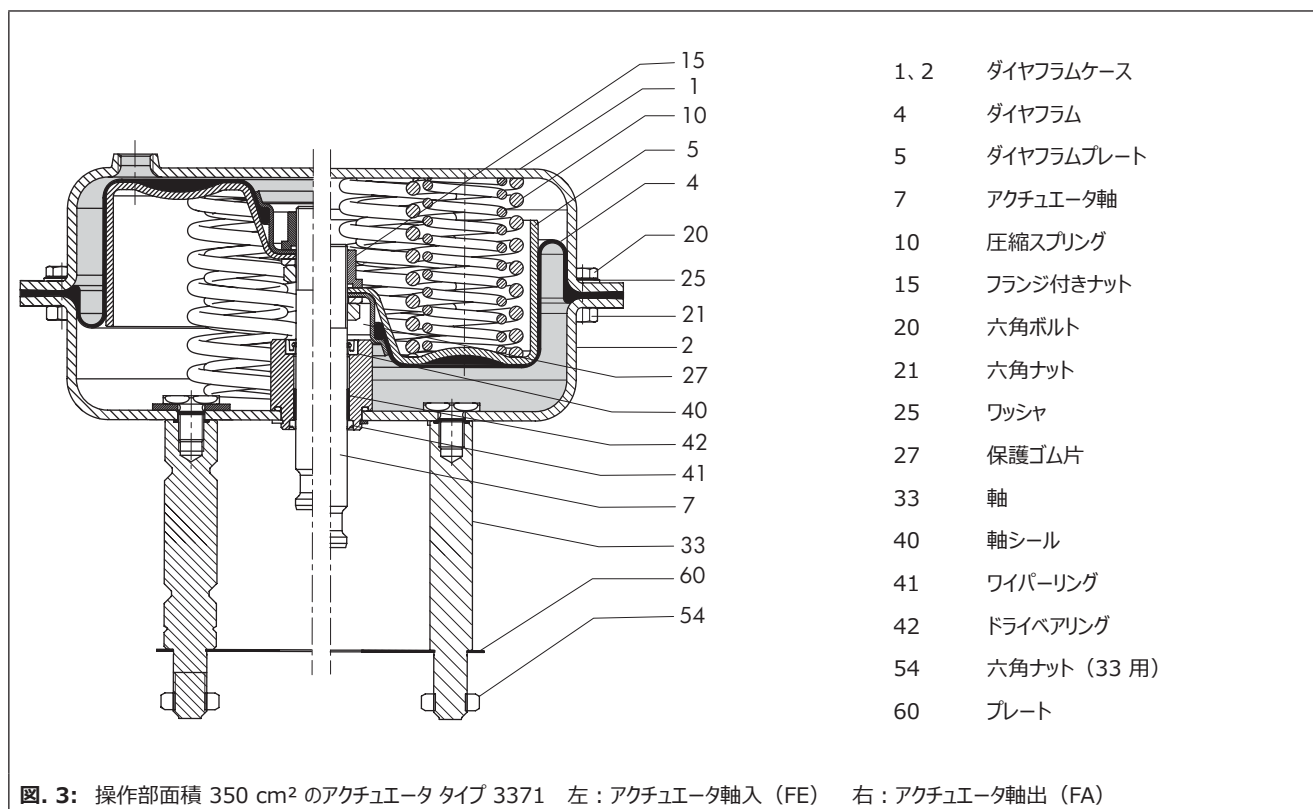


表 1: 技術データ

表 1.1: 空気式アクチュエータ タイプ 3371

操作部面積	120 cm ²				350 cm ²				
定格ストローク	15 mm							30 mm	
フェールセーフ動作	軸入 (FE)	軸入 (FE)	軸出 (FA)	軸出 (FA)	軸入 (FE)	軸出 (FA)	軸入 (FE)	軸出 (FA)	
ベンチレンジ (bar)	0.4 ~ 1.4	1.4 ~ 2.3		2.1 ~ 3.3	1.5 ~ 2.1	2.1 ~ 2.7	1.5 ~ 2.7	2.2 ~ 3.8	
供給圧力	最大 6 bar ¹⁾								
周辺温度範囲	-35 ~ +90 °C				-35 ~ +90 °C				
概算重量	3.3 kg				15 kg				
材質									
アクチュエータケース	GD-ALSi10Mg				1.0332				
ダイヤフラム	NBR				NBR				
アクチュエータ軸	1.4305				1.4401/1.4404				

¹⁾ 供給圧力の制限を遵守してください。

表 1.2: リミットスイッチ タイプ 4744-2 の技術データ

電気式リミットスイッチ タイプ 4744-2	
ストローク範囲	15 mm
許容負荷	AC 電圧 : 250 V/5 A DC 電圧 : 250 V/0.4 A
温度範囲	-20 ~ +60 °C
保護等級	IP 66
防爆	防爆筐体 II 2G Ex db IIC T6-T5
概算重量	0.4 kg
関連文書	▶ T 8367

表 2: ベンチレンジ

操作部面積 (cm ²)	定格ストローク (mm)	定格ストロークでのストロークボリューム (cm ³)	ベンチレンジ (bar) (定格ストローク時の信号空気圧力範囲)	追加可能スプリング圧縮	スプリングの数	フェールセーフ動作 : アクチュエータ軸出 (FA)		フェールセーフ動作 : アクチュエータ軸入 (FE)				
						ストローク 0 mm 時のスプリング張力 (kN)	定格ストローク時のスプリング張力 (kN)	定格ストロークおよび下記供給圧力 (bar) の際のスプリング張力 (kN)				
						2	3	4	5	6		
120	15	1800	0.4 ~ 1.4	-	4	0.5	1.7	0.7	1.9	3.1	-	-
		1800	1.4 ~ 2.3		8	1.7	2.8	-	0.8	2	3.2	4.4
		1800	2.1 ~ 3.3		12	2.5	4.0	-	-	-	-	-
350	15	5250	1.5 ~ 2.1	-	8	-	-	-	3.15	6.65	6.65	6.65
		5250	2.1 ~ 2.7		6	7.35	9.5	-	-	-	-	-
	30	10500	1.5 ~ 2.7		8	-	-	-	1.05	4.55	8.05	11.55
10500		2.2 ~ 3.8	12	7.7	13	-	-	-	-	-		

取り付けタイプ

弁とアクチュエータの組み合わせに応じて、ブラケットを使った取り付けとロッドを使った取り付けの、2種類の取り付け方法があります。ブラケット（フォーム B、図. 4）を使ってアクチュエータを弁に取り付ける場合、アクチュエータは中央ナットでバルブボンネットに固定します。ロッド（フォーム C、図. 5）を使ってアクチュエータを取り付ける場合、アクチュエータはロッドでバルブボンネットに接続します。この場合、アクチュエータの取り付けにブラケットは不要です。

表 3: 取り付けタイプ（図. 4、図. 5 をご覧ください）

	操作部面積	120 cm ²		350 cm ²	
	ストローク	15 mm	15 mm	30 mm	
弁タイプ	呼径 DN				
3321	15 ~ 50	フォーム B	-	-	
3321	65 ~ 100	フォーム C	フォーム C	-	
3321	100	-	-	フォーム C	
3323	15 ~ 50	フォーム B	-	-	
3323	65 ~ 80	-	フォーム C	-	
3323	100	-	-	フォーム C	
3531	15 ~ 80	フォーム B	-	-	
3535	15 ~ 80	フォーム B	-	-	

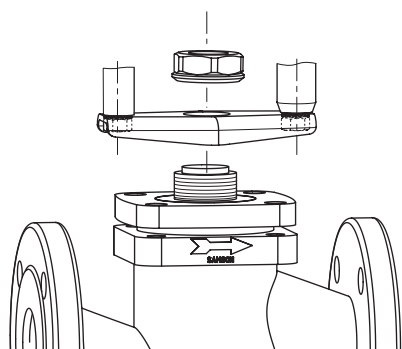


図. 4: フォーム B : ブラケットでの取り付け

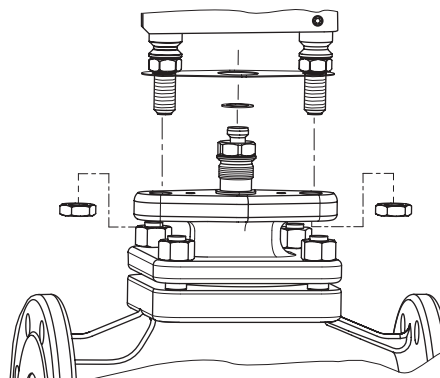
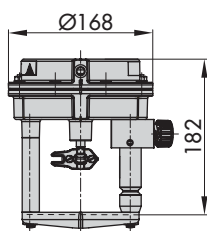
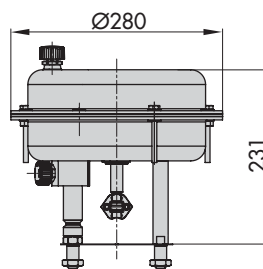


図. 5: フォーム C : ロッドでの取り付け

寸法図 寸法はすべて mm



タイプ 3371、操作部面積 120 cm²



タイプ 3371、操作部面積 350 cm²

注文時の表記

空気式アクチュエータ	タイプ 3371	ベンチレンジ	表 2 をご覧ください。
弁への取り付け	タイプ	作動方向	アクチュエータ軸出 (FA) アクチュエータ軸入 (FE)
バルブストローク	15/30 mm	弁の付属品	例：リミットスイッチ タイプ 4744-2
操作部面積	120/350 cm ²		

仕様は予告なく変更になる場合があります。

T 8317 JA