

T 8112

Ventilbaureihe V2001 · Durchgangsventil Typ 3321 mit elektropneumatischen, pneumatischen oder elektrischen Antrieben

ANSI-Ausführung



Anwendung

Stellventil für den Maschinen- und Anlagenbau für flüssige und gasförmige Medien sowie Wasserdampf

Nennweite	NPS ½ bis 4
Nenndruck	Class 150 und 300
Temperaturbereich	14 bis 572 °F (-10 bis +300 °C)

Das Durchgangsventil Typ 3321 lässt sich mit elektropneumatischen, pneumatischen oder elektrischen Antrieben ausrüsten:

- Elektropneumatische Antriebe mit integriertem oder angebautelem i/p-Stellungsregler (Stellventil Typ 3321-IP)
- Pneumatische Antriebe (Stellventil Typ 3321-PP)
- Elektrische Antriebe (Stellventil Typ 3321-E1 oder Typ 3321-E3)

Ventilgehäuse sind erhältlich in

- Grauguss A126 B für Class 125
- Stahlguss A216 WCC für Class 150 oder 300
- Edelstahl A351 CF8M für Class 150 oder 300
- Ventilkegel metallisch dichtend oder weich dichtend

Die Stellventile können optional mit Stellungsregler, Grenzsinalgeber bzw. Grenzkontakten und Widerstandsferngeber ausgestattet werden.

Ausführungen

- **Elektropneumatisches Durchgangsventil Typ 3321-IP** · mit elektropneumatischem Antrieb Typ 3372, wahlweise mit integriertem Stellungsregler (nur 120 cm², mit Steckeranschluss, vgl. Bild 1) oder Stellungsregler Typ 3725 (Bild 3, Bild 4), Dichtschließfunktion zur vollständigen Ent- oder Belüftung des Antriebs, Führungsgröße 4 bis 20 mA, Hilfsenergie max. 90 psi (6 bar), Sicherheitsstellung Ventil ZU oder Ventil AUF, optional mit Grenzsinalgeber
- **Pneumatisches Durchgangsventil Typ 3321-PP** (Bild 2) · mit pneumatischem Antrieb Typ 3371/120 cm² (bis NPS 2) oder Typ 3371/350 cm² (ab NPS 2½), Sicherheitsstellung Ventil ZU oder Ventil AUF, optional mit Grenzsinalgeber
- **Elektrisches Durchgangsventil Typ 3321-E1** (Bild 5) · NPS ½ bis 2 mit elektrischem Antrieb Typ 5824-30 oder Typ 5827-N3 für 230 V/50 Hz oder 24 V/50 Hz, optional mit Grenzkontakt, Widerstandsferngeber, Stellungsregler



Bild 1: Typ 3321-IP

Bild 2: Typ 3321-PP

Bild 3: Typ 3321-IP bis NPS 2 mit STR Typ 3725

Bild 4: Typ 3321-IP ab NPS 2½ mit STR Typ 3725

Bild 5: Typ 3321-E1

Bild 6: Typ 3321-E3

- **Elektrisches Durchgangsventil Typ 3321-E3** (Bild 6) · mit elektrischem Antrieb Typ 3374 für 230 V/50 Hz, 230 V/60 Hz, 24 V/50 Hz oder 24 V/60 Hz, optional mit Sicherheitsfunktion (geprüft nach DIN EN 14597 bei Sicherheitsstellung Antriebsstange ausfahrend), Grenzkontakt, Widerstandsferngeber, Stellungsregler

Weitere Ausführungen

- **Ex-Ausführung** mit elektrischen Antrieben · auf Anfrage
- **Typ 3321 nach DIN-Normen** · vgl. Typenblatt ▶ T 8111
- **Isolierteil**
- **Strömungsteiler ST 1** zur Geräuschreduzierung

Wirkungsweise

Das Ventil wird in Pfeilrichtung (Bild 8, Bild 9) gegen die Schließrichtung des Kegels durchströmt. Die Stellung des Ventilkegels bestimmt dabei den Durchflussquerschnitt zwischen Sitz und Kegel. Die Kegelstange ist über eine Kupplung mit der Antriebsstange verbunden und durch eine selbstnachstellende Stopfbuchspackung abgedichtet.

Sicherheitsstellung

Das Stellventil hat optional unterschiedliche Sicherheitsstellungen, die bei Ausfall der Hilfsenergie in Richtung ausfahrend oder einfahrend wirksam werden:

- **Antriebsstange durch Feder ausfahrend (FA):** Bei Ausfall der Hilfsenergie wird das Ventil geschlossen.
- **Antriebsstange durch Feder einfahrend (FE):** Bei Ausfall der Hilfsenergie wird das Ventil geöffnet.

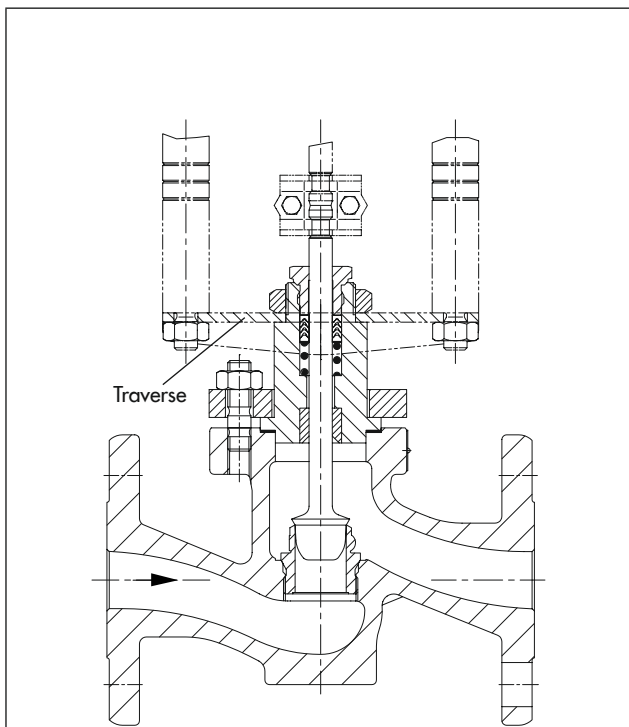


Bild 8: Durchgangsventil Typ 3321, NPS ½ bis 2

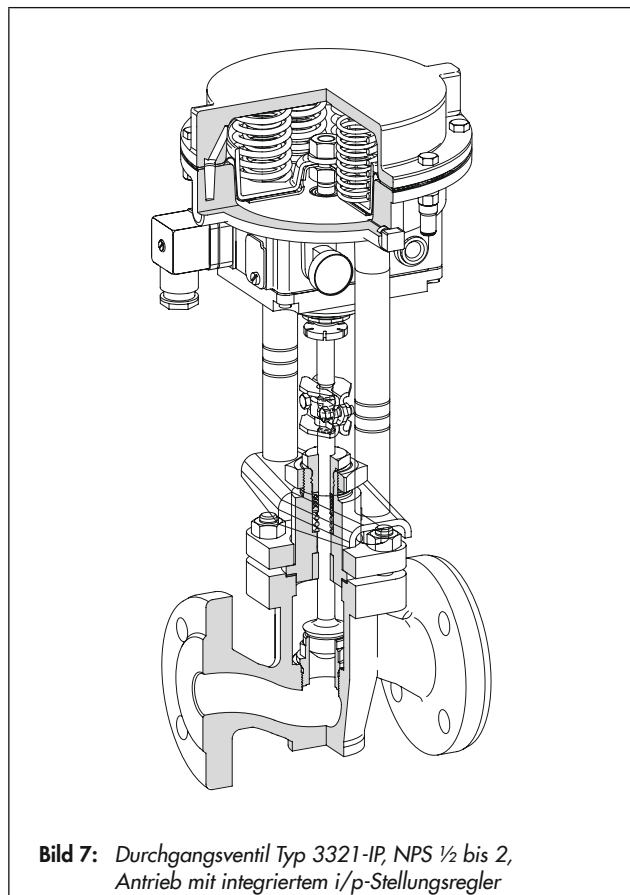


Bild 7: Durchgangsventil Typ 3321-IP, NPS ½ bis 2, Antrieb mit integriertem i/p-Stellungsregler

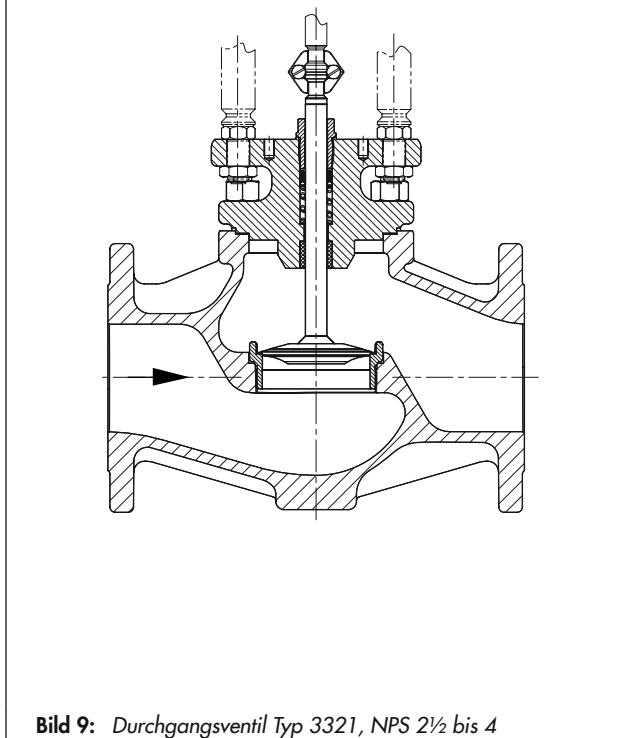


Bild 9: Durchgangsventil Typ 3321, NPS 2½ bis 4

Zugehörige Dokumentation

Ventil und Antrieb werden getrennt geliefert. Die Hinweise zum Zusammenbau den beige packten Einbau- und Bedienungsanleitungen entnehmen:

- ▶ EB 8111 Durchgangsventil Typ 3321
- ▶ EB 8313-1 und Antrieb für Typ 3321-IP
- ▶ EB 8313-3

- ▶ EB 8317 Antrieb für Typ 3321-PP
- ▶ EB 5824-1
- ▶ EB 5824-2 Antrieb für Typ 3321-E1
- ▶ EB 5827-1
- ▶ EB 5827-2
- ▶ EB 8331-1 Antrieb für Typ 3321-E3
- ▶ EB 8331-4

Tabelle 1: Durchgangsventil Typ 3321

Tabelle 1.1: Technische Daten

Nennweite	NPS	1 · 1½ · 2 · 2½ · 3 · 4	½ · ¾ · 1 · 1½ · 2 · 2½ · 3 · 4
Werkstoff		A126 B	A216 WCC · A351 CF8M
Anschluss	Flansche	Flat Face (FF)	Raised Face · Ra = 3,2 bis 6,3 µm
Nenndruck		Class 125	Class 150 oder 300
Sitz-Kegel-Dichtung		metallisch dichtend oder weich dichtend	
Kennlinienform		inhärente Kennlinie nach ▶ T 8000-3	
Stellverhältnis		50 : 1 bei NPS ½ bis 2 · 30 : 1 bei NPS 2½ bis 4	
Mediumtemperaturbereich		14...430 °F · (-10...+220 °C)	
	mit Isolierteil ¹⁾	14...572 °F · (-10...+300 °C)	
Leckage-Klasse nach ANSI/FCI 70-2		metallisch dichtend: IV weich dichtend: VI	
Konformität		CE · UK · EAC	

¹⁾ nicht in Edelstahl bei NPS 2½ bis 4

Tabelle 1.2: Werkstoffe

Nennweite	NPS	½ · ¾ · 1 · 1½ · 2 · 2½ · 3 · 4		
Ventilgehäuse		A126 B	Stahlguss · A216 WCC	Edelstahl · A351 CF8M
Ventiloberteil		bis NPS 2: A105 ab NPS 2½: A216 B	bis NPS 2: A105 ab NPS 2½: A216 WCC	bis NPS 2: A182 F316 ab NPS 2½: CF8M
Ventilflansch ¹⁾		A 105		
Sitz und Kegel	Sitz	NPS ½ bis NPS 2: A582 430F ab NPS 2½: A276 410 T		NPS ½ bis NPS 2: CF3M/ F316/F316L/316/316L ab NPS 2½: im Gehäuse
	Kegel	A479 316/A479 316L		
Dichtring bei Weichdichtung		PTFE mit Glasfaser		
Führungsbuchse		A582 430F		A182 F316L
Stopfbuchspackung		V-Ring PTFE mit Kohle		
Gehäusedichtung		Metall-Graphit		

¹⁾ nicht mediumsberührend; nur bis NPS 2, ab NPS 2½ einteilig (Werkstoff vgl. Ventiloberteil)

Tabelle 1.3: Übersicht: Nennweiten, C_v- und C_v-1-Werte (mit Strömungsteiler ST 1) und Sitz-Ø

Nennweite	NPS	½		¾	1	1½	2	2½	3	4									
	DN	15		20	25	40	50	65	80	100									
Durchfluss	C _v	0,3	0,75	2	5	3	7,5	5	12	12	30	20	40	47	120	47	120	47	190
	K _{vs}	0,25	0,63	1,6	4	2,5	6,3	4	10	10	25	16	35	40	100	40	100	40	160
mit ST 1	C _v -1	-	1,7	4,2	2,6	7	4,2	10,5	10,5	26	17	36	42	105	42	105	42	170	
	K _{vs} -1	-	1,45	3,6	2,2	5,7	3,6	9	9	22	14,5	31	36	90	36	90	36	144	
Sitz-Ø	inch	0,12	0,24	0,47	0,47	0,94	0,47	0,94	0,94	1,50	1,26	1,89	1,89	3,15	1,89	3,15	1,89	3,15	
	mm	3	6	12	12	24	12	24	38	32	48	48	80	48	80	48	80	48	
Nennhub		0,59" · 15 mm																	

Tabelle 2: Pneumatische Antriebe
Tabelle 2.1: Technische Daten

Ventil/Antrieb	Typ 3321-IP/Typ 3372			Typ 3321-PP/Typ 3371			
Antriebsfläche	120 cm ²	350 cm ² für C _V 190	350 cm ² für C _V 47 und 117	120 cm ²	350 cm ² C _V 190	350 cm ² für C _V 47 und 117	
Sicherheitsstellung	Ventil ZU oder Ventil AUF						
Führungsgröße	4...20 mA			-			
Signalbereich/ Nennhub	Ventil ZU	30...48 psi/ 15 mm (2,1...3,3 bar)	32...55 psi/ 30 mm (2,2...3,8 bar)	30...39 psi/ 15 mm (2,1...2,7 bar)	30...48 psi/ 15 mm (2,1...3,3 bar)	32...55 psi/ 30 mm (2,2...3,8 bar)	30...39 psi/ 15 mm (2,1...2,7 bar)
	Ventil AUF	6...20 psi/ 15 mm (0,4...1,4 bar)	22...39 psi/ 30 mm (1,5...2,7 bar)	22...30 psi/ 15 mm (1,5...2,1 bar)	6...20 psi/ 15 mm (0,4...1,4 bar)	22...39 psi/ 30 mm (1,5...2,7 bar)	22...30 psi/ 15 mm (1,5...2,1 bar)
Hysterese	≤1 %			-			
Lageabhängigkeit	≤7 %			-			
Schutzart	IP 54 mit integriertem Stellungsregler (nur für 120 cm ²) IP 66 mit Typ 3725			-			
Zulässige Umgebungstemperatur	Standard: -4...+176 °F (-20...+80 °C) mit Metallverschraubung: -22...+176 °F (-30...+80 °C)			-31...+194 °F (-35...+90 °C)			
Antriebsinformation	▶ T 8313			▶ T 8317			

Tabelle 2.2: Werkstoffe

Antrieb	Typ 3372		Typ 3371	
Antriebsfläche	120 cm ²	350 cm ²	120 cm ²	350 cm ²
Antriebsgehäuse	GD-ALSi12	1.0330	GD-ALSi12	1.0330
Membran	NBR		NBR	
Antriebsstange	1.4305	1.4571	1.4305	1.4571
Stellungsreglergehäuse				
integrierte Ausführung	POM-GF	-	-	-
Typ 3725	Polyphthalamid (PPA)		-	
Joch				
Stange	9SMn28K	1.0715+C	9SMn28K	1.0715+C
Traverse	1.4301	-	1.4301	-
Halteprofile für Typ 3725	Aluminium		-	

Tabelle 2.3: Zulässige Differenzdrücke: Metallisch dichtende Kegel · Sicherheitsstellung „Ventil ZU“

Antriebsfläche	cm ²	120		350	
		psi	bar	psi	bar
Nennsignalbereich	psi	30...48		30...39	32...55
	bar	2,1...3,3		2,1...2,7	2,2...3,8
Ventilhub	mm	15		15	30
Zuluftdruck	psi	55...90		62...90	
	bar	3,7...6,0		4,3...6,0	
C _V	K _{VS}	Δp bei p ₂ = 0 psi (bar)			
0,3...5	0,25...4,0	695 (48)		-	-
7,5 · 12	6,3 · 10	580 (40)		-	-
20	16	360 (25)		-	-
30	25	250 (17)		-	-
40	35	160 (11)		-	-
47	40	145 (10) ¹⁾		490 (34)	-
120	100	43 (3) ¹⁾		145 (10)	-
190	160	-		-	145 (10)

¹⁾ Anbau ohne Traverse am Antrieb (Form-C-Anbau), vgl. ▶ EB 8313-3 und ▶ EB 8317

Tabelle 2.4: Zulässige Differenzdrücke: Metallisch dichtende Kegel · Sicherheitsstellung „Ventil AUF“

Antriebsfläche		120			350			
Nennsignalbereich	psi	6...20			22...30	22...39	22...30	22...39
	bar	0,4...1,4			1,5...2,1	1,5...2,7	1,5...2,1	1,5...2,7
Ventilhub	mm	15			15	30	15	30
Zuluftdruck	psi	36	50	64	60		90	
	bar	2,5	3,5	4,4	4,0		6,0	
C_V	K_{VS}	Δp bei $p_2 = 0$ psi (bar)						
0,3...5	0,25...4,0	695 (48)	695 (48)	695 (48)	–	–	–	–
7,5...12	6,3 · 10	320 (22)	580 (40)	580 (40)	–	–	–	–
20	16	160 (11)	360 (25)	495 (34)	–	–	–	–
30	25	115 (8)	250 (17)	350 (24)	–	–	–	–
40	35	65 (4,5)	145 (10)	220 (15)	–	–	–	–
47	40	60 (4) ¹⁾	130 (9) ¹⁾	220 (15) ¹⁾	390 (27)	–	580 (40)	–
120	100	–	45 (3) ¹⁾	65 (4,5) ¹⁾	140 (9,5)	–	320 (22)	–
190	160	–	–	–	–	140 (9,5)	–	320 (22)

¹⁾ Anbau ohne Traverse am Antrieb (Form-C-Anbau), vgl. ► EB 8313-3 und ► EB 8317

Tabelle 2.5: Zulässige Differenzdrücke: Weich dichtende Kegel · Sicherheitsstellung „Ventil ZU“

Antriebsfläche		120		350	
Nennsignalbereich	psi	30...48		30...39	32...55
	bar	2,1...3,3		2,1...2,7	2,2...3,8
Ventilhub	mm	15		15	30
Zuluftdruck	psi	55...90		62...90	
	bar	3,7...6,0		4,3...6,0	
C_V	K_{VS}	Δp bei $p_2 = 0$ psi (bar)			
0,3...5	0,25...4,0	695 (48)		–	–
7,5...12	6,3 · 10	580 (40)		–	–
20	16	390 (27)		–	–
30	25	275 (19)		–	–
40	35	175 (11)		–	–
47	40	145 (10) ¹⁾		520 (36)	–
120	100	45 (3) ¹⁾		145 (10)	–

¹⁾ Anbau ohne Traverse am Antrieb (Form-C-Anbau), vgl. ► EB 8313-3 und ► EB 8317

Tabelle 2.6: Zulässige Differenzdrücke: Weich dichtende Kegel · Sicherheitsstellung „Ventil AUF“

Antriebsfläche		120			350			
Nennsignalbereich	psi	6...20			22...30	22...39	22...30	22...39
	bar	0,4...1,4			1,5...2,1	1,5...2,7	1,5...2,1	1,5...2,7
Ventilhub	mm	15			15	30	15	30
Zuluftdruck	psi	36	50	64	60		90	
	bar	2,5	3,5	4,4	4,0		6,0	
C_V	K_{VS}	Δp bei $p_2 = 0$ psi (bar)						
0,3...5	0,25...4,0	695 (48)	695 (48)	695 (48)	–	–	–	–
7,5...12	6,3 · 10	360 (25)	580 (40)	580 (40)	–	–	–	–
20	16	205 (14)	390 (27)	520 (36)	–	–	–	–
30	25	140 (9,5)	275 (19)	375 (26)	–	–	–	–
40	35	90 (6)	175 (12)	230 (16)	–	–	–	–
47	40	65 (4,5) ¹⁾	145 (10) ¹⁾	220 (15) ¹⁾	420 (29)	–	580 (40)	–
120	100	–	45 (3) ¹⁾	80 (5,5) ¹⁾	145 (10)	–	335 (23)	–

¹⁾ Anbau ohne Traverse am Antrieb (Form-C-Anbau), vgl. ► EB 8313-3 und ► EB 8317

Tabelle 3: Elektrische Antriebe

Tabelle 3.1: Zulässige Differenzdrücke: Metallisch dichtende Kegel · alle Drücke in psi (bar)

Durchgangsventil		Typ	3321-E1		3321-E3	
mit Antrieb		Typ	5824-30/5827-N3	3374-10/-11	3374-21/-31	3374-10/-11
Stellkraft			0,7 kN	1,25 kN	2,0 kN	2,5 kN
C_v	K_{vs}	Δp bei $p_2 = 0$ psi (bar)				
0,3 bis 5	0,25 bis 4,0	695 (48)	695 (48)	695 (48)	695 (48)	
7,5 · 12	6,3 · 10	130 (9)	261 (18)	464 (32)	580 (40)	
20	16	65 (4,5)	130 (9)	250 (17)	360 (25)	
30	25	43 (3)	87 (6)	175 (12)	250 (17)	
40	35	21 (1,5)	43 (3)	101 (7)	145 (10)	
47	40	–	43 (3)	108 (7,5)	145 (10)	
120	100	–	–	29 (2)	43 (3)	
190 ¹⁾	160 ¹⁾	–	–	–	43 (3) ²⁾	
Antriebsinformation		vgl. Typenblatt	▶ T 5824/ ▶ T 5827		▶ T 8331	

¹⁾ bei 30 mm Hub

²⁾ nur mit Typ 3374-10

Tabelle 3.2: Zulässige Differenzdrücke: Weich dichtende Kegel, alle Drücke in psi (bar)

Durchgangsventil		Typ	3321-E1		3321-E3	
mit Antrieb		Typ	5824-30/5827-N3	3374-10/-11	3374-21/-31	3374-10/-11
Stellkraft			0,7 kN	1,25 kN	2,0 kN	2,5 kN
C_v	K_{vs}	Δp bei $p_2 = 0$ psi (bar)				
0,3 bis 5	0,25 bis 4,0	695 (48)	695 (48)	695 (48)	695 (48)	
7,5 · 12	6,3 · 10	175 (12)	304 (21)	464 (32)	580 (40)	
20	16	94 (6,5)	175 (12)	250 (17)	390 (27)	
30	25	65 (4,5)	116 (8)	175 (12)	275 (19)	
40	35	43 (3)	72 (5)	101 (7)	175 (12)	
47	40	–	72 (5)	130 (9)	145 (10)	
120	100	–	–	43 (3)	58 (4)	
Antriebsinformation		vgl. Typenblatt	▶ T 5824/ ▶ T 5827		▶ T 8331	

Tabelle 4: Anbauart und benötigte Adapter

Ventil Typ 3321		NPS ½ bis 2	NPS 2½ bis 4
Antrieb Typ 3372 mit Steckeranschluss (Bild 1)	IP	Anbau mit Traverse (Form B)	–
Antrieb Typ 3372 mit Stellungsregler Typ 3725 (Bild 3, Bild 4)	IP	Anbau mit Traverse (Form B)	Anbau ohne Traverse (Form C)
Antrieb Typ 5824-30/Typ 5827-N3 (Bild 5)	Ausführung:	E1	mit Adapter 1400-7414
Antrieb Typ 3374-11/-21/-31 (Bild 6)		E3	Anbau mit Traverse (Form B)
Antrieb Typ 3374-10		E3	–
Antrieb Typ 3371 (Bild 2)		PP	Anbau mit Traverse (Form B)
			mit Adapter 1400-9515
			mit Adapter 1400-9515
			Anbau ohne Traverse (Form C)

Tabelle 5: Maße und Gewichte Ventil Typ 3321

Nennweite	NPS	½	¾	1	1½	2	2½	3	4
	DN	15	20	25	40	50	65	80	100
L Class 150	in	7,25	7,25	7,25	8,75	10,0	10,87	11,75	13,87
	mm	184	184	184	222	254	276	298	352
L Class 300	in	7,50	7,62	7,75	9,25	10,50	11,50	12,50	14,50
	mm	191	194	197	235	267	292	318	368
H1	in	4,3	4,3	4,3	4,5	4,5	7,0	7,0	7,9
	mm	110	110	110	115	115	178	178	201
H2	in	1,6	1,6	1,6	2,8	2,8	3,9	3,9	4,4
	mm	40	40	40	72	72	98	98	113
H4 (mit Isolierteil)	in	10,3	10,3	10,3	10,4	10,4	12,8	12,8	12,8
	mm	261	261	261	265	265	325	325	325
Gewicht	lbs	14	16	18	27	36	58	71	97
	kg	6	7	8	12	16	26	32	44
Gewicht (mit Isolierteil)	lbs	19,8	22,1	24,3	39,7	48,5	75	88,2	136,7
	kg	9	10	11	18	22	34	40	62

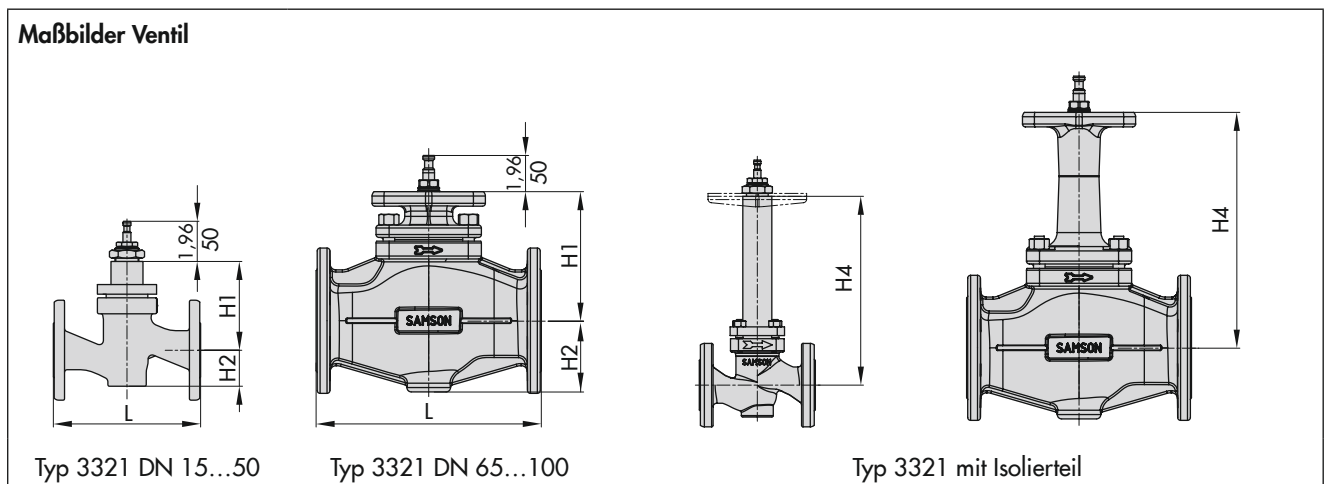
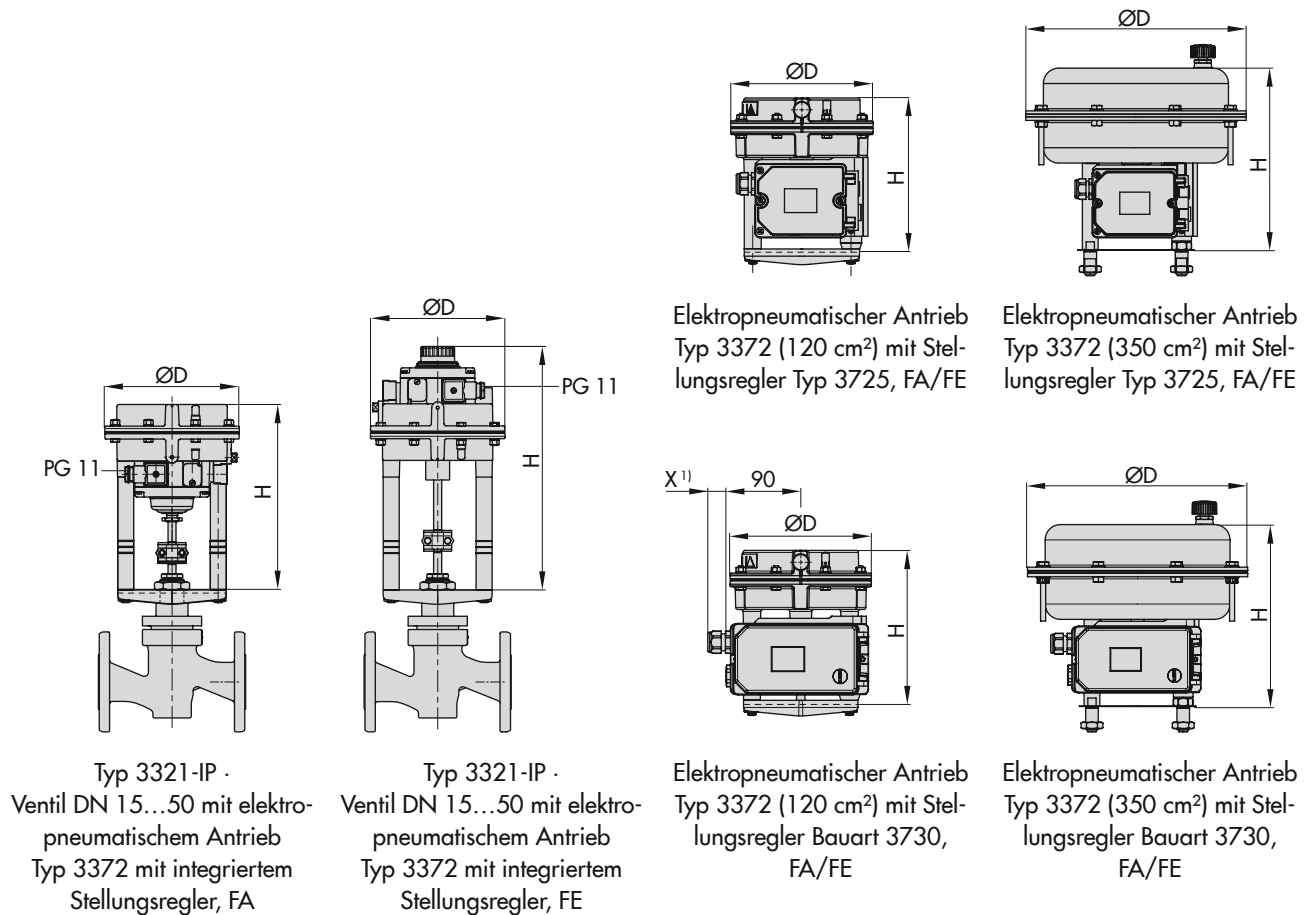


Tabelle 6: Maße und Gewichte für elektropneumatischen Antrieb Typ 3372

Stellungsregler		integriert		Typ 3725	
Antriebsfläche	cm ²	120	120	120	350
Sicherheitsstellung ¹⁾		Feder ausfahrend (FA)	Feder einfahrend (FE)	Feder ausfahrend (FA)/Feder einfahrend (FE)	
Höhe H	in	9,3	12,2	7,2	9,1
	mm	236	309	182	231
ØD	in	6,6	6,6	6,6	11,0
	mm	168	168	168	280
Gewicht (ohne Stellungsregler)	lbs	8,2	8,2	7,3	33,1
	kg	3,7	3,7	3,3	15

Maßbilder für elektropneumatische Stellventile

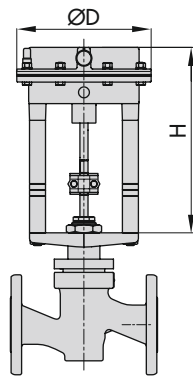


¹⁾ Das Maß X ist abhängig von der eingesetzten Kabelverschraubung.

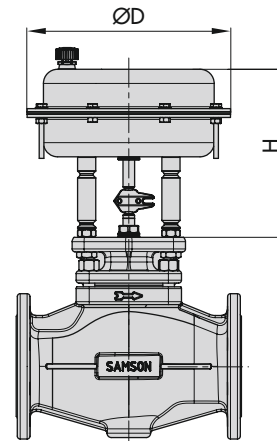
Tabelle 7: Maße und Gewichte für pneumatischen Antrieb Typ 3371

Antriebsfläche	cm ²	120	350
Sicherheitsstellung		Feder ausfahrend (FA)/Feder einfahrend (FE)	Feder ausfahrend (FA)/Feder einfahrend (FE)
Höhe H	in	7,2	9,1
	mm	182	231
ØD	in	6,6	11,0
	mm	168	280
Gewicht	lbs	7,3	33,1
	kg	3,3	15

Maßbilder für pneumatische Stellventile



Typ 3321-PP ·
Ventil DN 15...50 mit pneumatischem Antrieb Typ 3371
(120 cm²), FA/FE

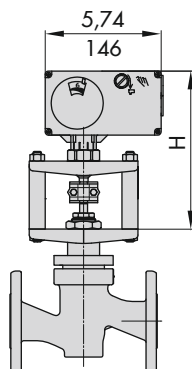


Typ 3321-PP ·
Ventil DN 65...100 mit pneumatischem Antrieb Typ 3371
(350 cm²), FA/FE

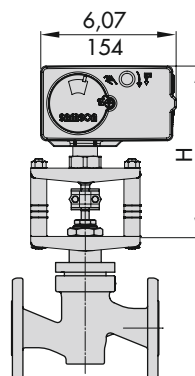
Tabelle 8: Maße und Gewichte für elektrische Antriebe Typ 5824, Typ 5827 und Typ 3374

Typ		5824	5827	3374
Höhe H	in	8,0	8,1	11,6
	mm	203	206	294
Gewicht (max.)	lbs	2,8	2,8	8,8
	kg	1,25	1,25	4

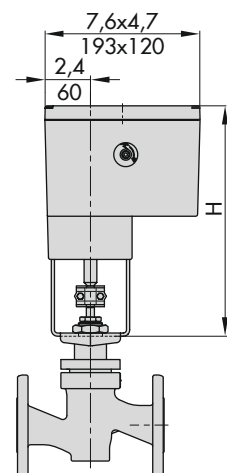
Maßbilder für elektrische Stellventile



Typ 3321-E1 ·
Ventil mit elektrischem Antrieb Typ 5824



Typ 3321-E1 ·
Ventil mit elektrischem Antrieb Typ 5827



Typ 3321-E3 ·
mit elektrischem Antrieb Typ 3374

Bestelltext

Folgende Angaben sind bei einer Bestellung notwendig:

Durchgangsventil Typ 3321

Nennweite	NPS ...
Durchfluss	C_v ... oder K_{vs} ...
Nenndruck	Class 150 oder 300
Gehäusewerkstoff	Grauguss, Stahlguss oder Edelstahl
Sitz-Kegel-Dichtung	- metallisch dichtend - weich dichtend
Optional	- Strömungsteiler ST 1 - Isolierteil

Antriebe

für **Typ 3321-IP**: Elektropneumatischer Antrieb Typ 3372

Antriebsfläche 120 cm²:

- mit integriertem Stellungsregler 4 bis 20 mA
- mit Stellungsregler Typ 3725/Bauart 3730

Antriebsfläche 350 cm²:

- mit Stellungsregler Typ 3725/Bauart 3730

optional eigensicher  EEx ia

Zusatzausstattung 1 oder 2 Grenzsignalgeber

für **Typ 3321-PP**: Pneumatischer Antrieb Typ 3371

Sicherheitsstellung Ventil ZU oder Ventil AUF

Nennsignalbereich Ventil ZU: 30 bis 48 psi
(1,4 bis 2,3 bar)
Ventil AUF: 6 bis 20 psi
(0,4 bis 1,4 bar)

Zusatzausstattung 1 oder 2 Grenzsignalgeber

für **Typ 3321-E1**: Elektrischer Antrieb Typ 5824-30 oder Typ 5827-N3

Versorgungsspannung - 230 V/50 Hz
- 24 V/50 Hz

Zusatzausstattung - Grenzkontakt 2
- Widerstandsferngeber
0 bis 1000 Ω
- Digitaler Stellungsregler:
- Eingang: 0(4) bis 20 mA oder
0(2) bis 10 V
- Ausgang: 0(2) bis 10 V

für **Typ 3321-E3**: Elektrischer Antrieb Typ 3374

Sicherheitsfunktion mit Sicherheitsstellung Antriebsstange
ausfahrend oder einfahrend

Antriebskraft

mit Sicherheitsfunktion 2 kN (Antriebsstange ausfahrend)
500 N (Antriebsstange einfahrend)

ohne Sicherheitsfunktion 1,25 kN; 2,5 kN

Versorgungsspannung - 230 V/50 Hz
- 230 V/60 Hz
- 24 V/50 Hz
- 24 V/60 Hz

Zusatzausstattung - Grenzkontakt 2
- Widerstandsferngeber
0 bis 1000 Ω
- Digitaler Stellungsregler Ein- und
Ausgang 0(4) bis 20 mA oder
0(2) bis 10 V