

T 8020-2

Bauart 240 · Automatische Absperrventile für gasförmige Medien Typ 3241-1-Gas und Typ 3241-7-Gas (Ventilkategorie D)

DIN-DVGW typgeprüft nach DIN EN 161:2013-04



Anwendung

Stellventil für Regel- und Steuereinrichtungen, die den Sicherheitsanforderungen für die Gasversorgung unterliegen.

Für gasförmige Brennstoffe gemäß Gasgeräteverordnung (EU) 2016/426.

DN 15 bis 150 · PN 40 · -20 bis +220 °C

Automatisches Absperrventil mit Durchgangsventil Typ 3241 mit pneumatischem Antrieb:

- Typ 3271 als Stellventil Typ 3241-1
- Typ 3277 für den Direktanbau eines Stellungsreglers als Stellventil Typ 3241-7

Mit angebautes Steuerventil (3/2-Wege-Magnetventil) und Schmutzfänger (vgl. ▶ T 1015).

Die nach DIN EN 161:2013-04 typgeprüften Sicherheitsregelventile regeln Druck, Temperatur oder Durchfluss von Gasverbrauchseinrichtungen. Bei einer Störung sperren die Ventile den Gasdurchfluss ab. Die Ventile entsprechen den Dichtungsanforderungen der Ventilkategorie D.

Ventilgehäuse mit einteiligem Oberteil aus:

- Stahlguss oder korrosionsfestem Stahlguss
- Schmiedewerkstoff 1.0460 (C 22.8) oder 1.4571

Die im Baukastensystem ausgeführten Stellventile können mit verschiedenen Peripheriegeräten nach DIN EN 60534-6-1¹⁾ und NAMUR-Empfehlung ausgerüstet werden (vgl. Übersichtsblatt ▶ T 8350).

Ausführung

Normalausführung für Temperaturen von -20 bis +220 °C, Gehäusewerkstoffe nach Tabelle 3 · mit weich dichtendem Kegel und Metallbalgabdichtung · mit pneumatischem Antrieb mit angebautes Steuerventil und Sicherheitsstellung „Ventil schließt“ · mit Schmutzfänger Typ 2 NI

- **Typ 3241-1-Gas** · Automatisches Absperrventil mit Antrieb Typ 3271 (vgl. Typenblatt ▶ T 8310-1)
- **Typ 3241-7-Gas** · Automatisches Absperrventil mit Antrieb Typ 3277 (vgl. Typenblatt ▶ T 8310-1)

Weitere Ausführungen

- **Typgeprüft für Wärmeerzeuger** · vgl. Typenblatt ▶ T 8016
- **Ausführung nach ANSI-Normen**



Bild 1: Typ 3241-7-Gas mit Magnetventil Typ 3963 und Stellungsregler Typ 3730

¹⁾ Zubehör erforderlich, vgl. zugehörige Antriebsdokumentation

Wirkungsweise

Der Schmutzfänger und das Ventil werden in Pfeilrichtung durchströmt. Die Kegelstange wird durch den Metallbalg und eine nachgeschaltete Sicherheitsstopfbuchse abgedichtet. Der Prüfanschluss ermöglicht die Überwachung des Metallbalgs.

Der Stelldruck p_{st} liegt am Steuerventil (11), dessen Spule in den Sicherheitssteuerkreis (Schalter 14, Bild 3 und Bild 4) geschaltet ist. Im Betriebszustand ist an der Spule eine elektrische Spannung angelegt und p_{st} beaufschlagt die Membran. Bei einer Störung schaltet das Steuerventil um und die Membran wird druckentlastet, was zum Schnellschluss des Stellventils führt.

DIN-DVGW-Prüfzeichen

Die Geräte wurden von einer Dienststelle des Technischen Überwachungsvereins (TÜV) typgeprüft und erhielten vom Deutschen Verein des Gas- und Wasserfachs e. V. (DVGW) die in Tabelle 1.1 angegebenen Prüfzeichen.

Einbau

Das Ventil muss in horizontal verlegte Rohrleitungen stehend (Membranantrieb oben) eingebaut werden. Dabei auf die durch einen Pfeil angegebene Durchflussrichtung achten.

Vor Inbetriebnahme sicherstellen, dass die Ausblasöffnung des Steuerventils sowie der Druckanschluss an der oberen Kappe des Antriebs geöffnet sind.

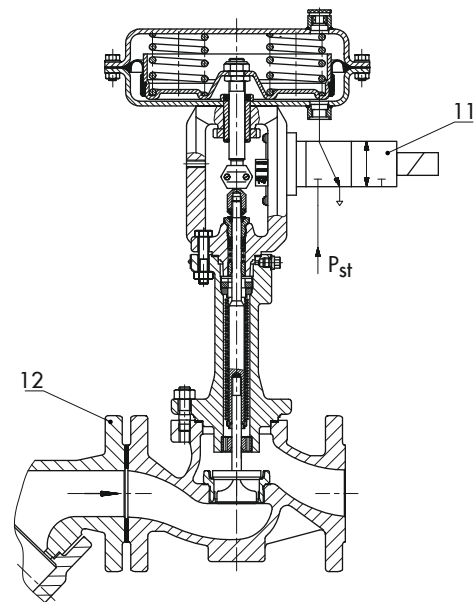


Bild 2: Automatisches Absperrventil Typ 3241-1-Gas

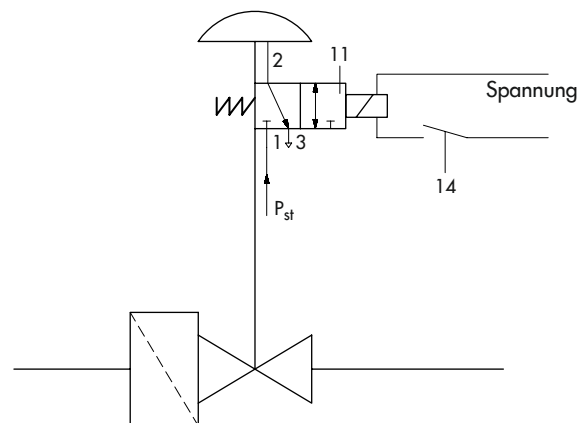


Bild 3: Wirkbild bei Ausführung ohne Stellungsregler

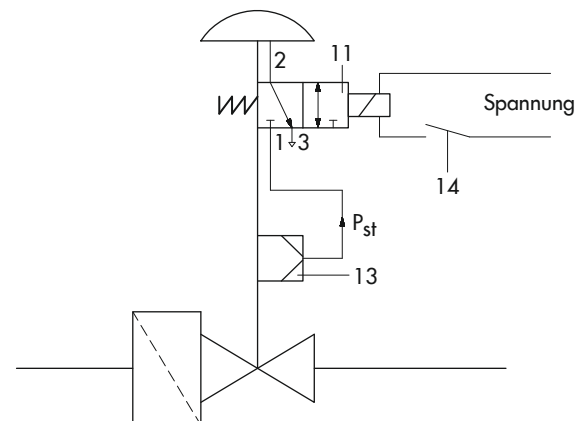


Bild 4: Wirkbild bei Ausführung mit Stellungsregler

Legende zu Bild 2 bis Bild 4

- 11 Steuerventil
- 12 Schmutzfänger
- 13 Stellungsregler
- 14 Schalter für Sicherheitssteuerkreis

Tabelle 1: Technische Daten · Alle Drücke in bar (Überdruck)

Tabelle 1.1: Typ 3241-1-Gas und Typ 3241-7-Gas

Gegossenes Gehäuse DN 15 bis 150 · Geschmiedetes Gehäuse DN 15 bis 80

DIN-DVGW-Prüfzeichen		CE-0085CQ0516																				
Nennweite	DN	15			25			40			50			80			100			150		
Nenndruck	PN	40																				
K _{VS} -Wert (ohne Strömungsteiler ST 1)		0,4	1,6	0,4	1,6	6,3	6,3	16	6,3	16	25	40	25	40	60	80	63	100	160	160	260	
		0,63	2,5	0,63	2,5	10	10	-	10	-	-	-	-	-	-	-	-	-	-	-	-	
		1,0	4,0	1,0	4,0	-	-	-	-	-	-	-	-	-	-	-	-	-	-	-	-	
K _{VS} -1-Wert (mit ST 1)		-	-	-	-	-	-	-	-	-	22	36	22	36	54	72	57	90	144	144	234	
Sitzdurchmesser	mm	6	12	6	12	24	24	31	24	31	38	48	38	48	63	80	63	80	100	100	130	
Zul. Differenz-/Betriebsdruck	bar	20						15						10			5					
Nennhub	mm	15												30								
Stellverhältnis		50 : 1									30 : 1											
Zulässige Umgebungstemperatur		-40...+60 °C																				
Zulässige Mediumstemperatur		-20...+220 °C																				
Schließzeit		<5 s ¹⁾																				
Ventilklasse		Ventilklasse D																				
Schmutzfänger		Typ 2 NI, Sonderausführung für Gas, Maschenweite 0,25 mm																				

¹⁾ Schließzeit <1 s bei Ausrüstung mit entsprechend dimensionierten Steuerventilen (ggf. in Verbindung mit einem Schnellentlüfter)

Tabelle 1.2: Pneumatischer Antrieb Typ 3271 und Typ 3277 · Ausführungen ohne Handrad und Hubbegrenzung

Antriebsfläche in cm ²		175v2				355v2				750v2				
Stelldruckbereich	bar	0,8...2,4		1,7...3,3		2,35...2,95				1,6 ... 2,4	1,65...2,65			
Erforderlicher Zuluftdruck	bar	2,7		3,6		3,25	3,3	3,25	3,3	3,25	2,7	3	2,95	
Maximaler Zuluftdruck	bar	6				6				6				
Schließkraft	kN	1,4		3		8,34	8,3	8,34	8,3	8,34	12	12,4		
Sicherheitsstellung		Ventil ZU												

Tabelle 2: Steuerventile für Typ 3241-1-Gas · gültig für Schließzeit <5 s

Stellventil			Magnetventil-Hersteller und -Typ			
Nennweite DN	Antrieb [cm ²]	Sicherheitsstellung	SAMSOMATIC-Typ K _{vs} -Wert (Anbau: Gewindeanschluss)		Norgren-Serie Herion (Anbau: NAMUR-Lochbild)	
			3963-xxxxx13 1,4	3963-xxxxx14 4,3	24011 ¹⁾	98015
15	175	FA Ventil ZU	•	•	•	•
25	175		•	•	•	•
40	175		•	•	•	•
50	175		•	•	•	•
	355		•	•	•	•
80	355		•	•	•	•
	750		•	•	•	•
100	750		•	•	•	•
150	750	•	•	•	•	

¹⁾ Magnetventil Herion 24011 mit Schnellentlüfterplatte

Tabelle 3: Werkstoffe (Werkstoffnummern nach DIN EN)

Stellventil	DN 15...150		DN 15...80		Schmutzfänger	
	Stahlguss 1.0619	Korrosionsfester Stahlguss 1.4408	Schmiedestahl 1.0460	Korrosionsfester Schmiedestahl 1.4571	Stahlguss 1.0619	Korrosionsfester Stahlguss 1.4408
Gehäuse ¹⁾						
Ventiloberteil	1.0460	1.4404	1.0460	1.4404	Normalsieb und Innensieb 1.4401	
Sitz und Kegel	1.4404 Kegel weich dichtend, Dichtring PTFE mit 15 % Glasfaser					
Führungsbuchse	1.4104	1.4404	1.4104	1.4404		
Stopfbuchspackung	V-Ring-Packung: PTFE mit Kohle; Feder: 1.4310					
Zwischenstück	1.0460	1.4404	1.0460	1.4404		
Metallbalg	1.4571					
Gehäusedichtungen	Graphit mit metallischem Träger					

¹⁾ Sonderausführung: A 216 WCC oder A 351 CF8M in Class 300. Da der Schmutzfänger Typ 2 NI nur in DIN-Ausführung verfügbar ist, muss eine zentrale Schmutzfängereinrichtung vorhanden sein.

Tabelle 4: Maße
Tabelle 4.1: Ventil Typ 3241

Ventil	DN	15	25	40	50	80	100 ¹⁾	150 ¹⁾	
Länge L	mm	130	160	200	230	310	350	480	
Länge L1	mm	260	320	400	460	620	700	960	
Höhe H1 bei Antriebsfläche 175v2, 355v2 und 750v2 cm ²	mm	222		223		262	354	390	
H2 ²⁾	Stahlguss	mm	47,5	57,5	75	82,5	100	118 ³⁾	175 ³⁾
	Schmiedestahl	mm	53 ³⁾	70 ³⁾	94 ³⁾	100 ³⁾	132 ³⁾	–	

¹⁾ Nur mit Ventilgehäuse in 1.0619 oder 1.4408

²⁾ Das Maß H2 beschreibt den Abstand von der Mitte des Strömungskanals bis zum jeweils tiefsten Punkt des Ventils. Dies kann die Unterseite des Anschlussflansches oder des Gehäusebodens sein.

³⁾ Der tiefste Punkt ist, entgegen der Zeichnung, die Unterseite des Gehäusebodens.

Tabelle 4.2: Pneumatische Antriebe Typ 3271 und Typ 3277

Antriebsfläche	cm ²	175v2	355v2	750v2
Membran-ØD	mm	215	280	394
H ¹⁾	mm	78	121	236
H3 ²⁾	mm	110	110	190
H5	Typ 3277	mm	101	101
Gewinde	Typ 3271	M30 x 1,5		
	Typ 3277	M30 x 1,5		
α	Typ 3271	G ¼ (¼ NPT)	G ⅜ (⅜ NPT)	G ⅜ (⅜ NPT)
α2	Typ 3277	G ⅜	G ⅜	G ⅜

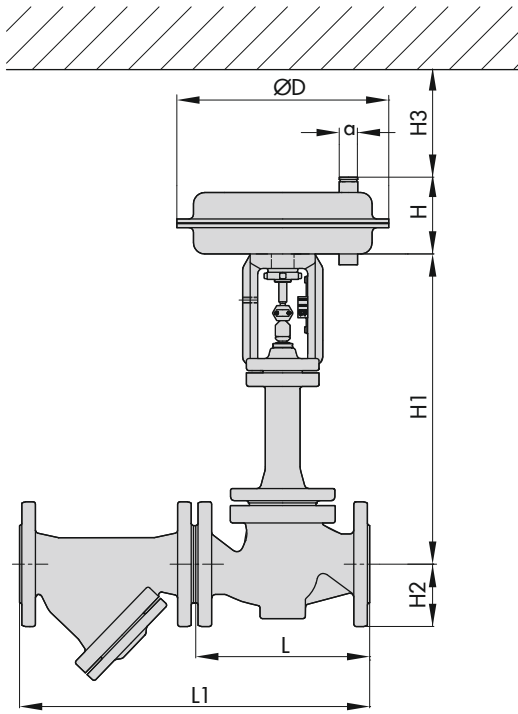
¹⁾ Höhe bei angeschweißter Hebeöse bzw. Höhe der Ringschraube nach DIN 580. Höhe des Anschlagwirbels kann abweichen; Antriebe bis 355v2 cm² ohne Hebeöse

²⁾ Durch Magnetventil und Haltewinkel (vgl. Bild 1) bedingte freie Höhe zum Ausbau des Antriebs

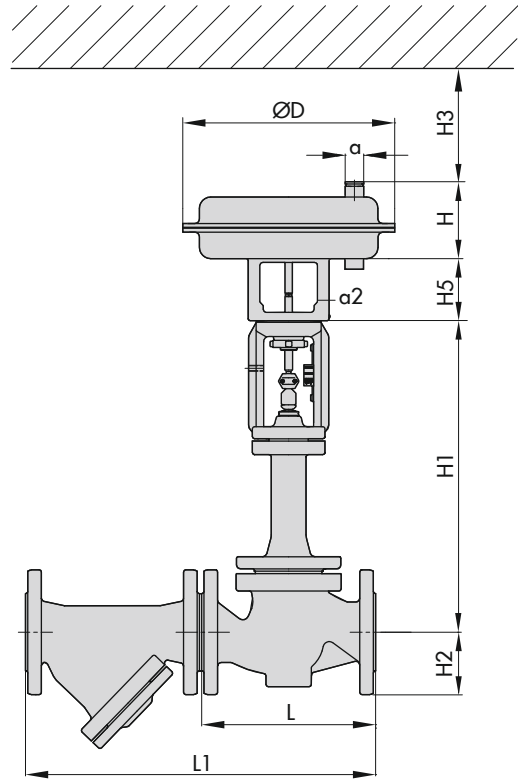
Tabelle 5: Gewichte

Ventil	DN	15	25	40	50	80	100	150
Gewicht ohne Antrieb	ca. kg	8	10	18	21	38	60	150
Schmutzfänger								
Gewicht	ca. kg	2	4	7	10	19	28	60
Antrieb	cm ²	175v2	355v2	750v2				
Gewicht Typ 3271 ¹⁾	ca. kg	6	15	36				
Gewicht Typ 3277 ¹⁾	ca. kg	10	19	40				
Magnetventil	ca. kg	1						

¹⁾ ohne Handverstellung



Automatisches Absperrventil Typ 3241-1-Gas mit pneumatischem Antrieb Typ 3271



Automatisches Absperrventil Typ 3241-7-Gas mit pneumatischem Antrieb Typ 3277

Bestelltext

Automatisches Absperrventil für Gas	Typ 3241-1-Gas oder Typ 3241-7-Gas
Nennweite	DN ...
Nennndruck	PN ...
Durchfluss	K_{vs} ...
Gehäusewerkstoff	vgl. Tabelle 3
Kennlinienform	gleichprozentig oder linear
Strömungsteiler St I	ohne oder mit
Antrieb	Typ 3271 oder Typ 3277
Antriebsfläche	... cm ²
Sicherheitsstellung	FA/Ventil ZU oder FE/Ventil AUF
Steuerventil	Hersteller und Typ vgl. Tabelle 2
Stellungsregler	Typ ...
Schmutzfänger	Typ 2 NI

Zugehöriges Übersichtsblatt	▶ T 8000-X
Zugehörige Typenblätter für pneumatischen Antrieb	▶ T 8310-1
Zugehörige Einbau- und Bedienungsanleitung	▶ EB 8020

