

## fremdgesteuert DN 65 - 100 mm (2 1/2" - 4")



### Merkmale

- Edelstahlkolbenantrieb
- kompakte Baugröße, der Durchmesser des Antriebs ist nicht größer als der Membranflansch
- Vorteile bei engen Platzverhältnissen und hervorragende Gestaltungsmöglichkeiten bei Mehrwegeventilen
- Steuerluftanschluss in Durchflussrichtung
- Abdichtung CDSA-Design, siehe Seite 30
- flexible Membranaufhängung
- gefasste Mediumsmembrane
- optimale Reinigungseigenschaften in allen Einbaulagen

### Optionen

- große Auswahl an Überwachungs- und Steuerungszubehör erhältlich (siehe Seite 132 bis 139), auch zum Nachrüsten
- Steuerluftanschluss 90° zur Durchflussrichtung
- autoklavierbar

### Eigenschaften

Steuerfunktion (Stf.): fremdgesteuert  
 Ruhestellung zu: Stf. 1 und Stf. 4  
 Ruhestellung offen: Stf. 2 und Stf. 5  
 Doppelt wirkend: Stf. 3 und Stf. 6  
 Bei Steuerfunktion NO/DA verringert unnötig hoher Steuerdruck die Lebensdauer der Mediumsmembrane.

Ausrichtung  
 Steuerluftanschluss: bei Stf. 4, 5 u. 6, in Durchflussrichtung, **Std.\*** bei Stf. 1, 2 u. 3, 90° zur Durchflussrichtung einseitig anstehend (delta p = 100%)

Max. Betriebsdruck: einseitig anstehend (delta p = 100%)

Membrane	DN (mm) 65-80	DN (mm) 100
EPDM	7 bar	6 bar
PTFE	6 bar	5 bar

Je nach Antriebsauslegungen können auch höhere Betriebsdrücke erreicht werden.

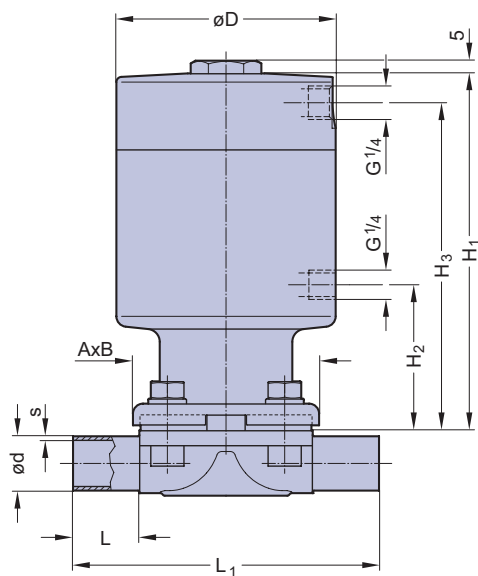
Max. Betriebstemperatur: 160°C je nach Anwendung  
 Steuerdruck Antrieb: Stf. 1 u. Stf. 4 DN 65-80 5-8 bar  
 Stf. 1 u. Stf. 4 DN 100 6-8 bar  
 Stf. 2, 3, 5 und Stf. 6 DN 65-80 4,5-6 bar  
 Stf. 2, 3, 5 und Stf. 6 DN 100 5,5-7 bar

Membranwerkstoff: EPDM oder PTFE  
 Ventilkörperwerkstoff: Schmiedeausführung 1.4435/316 L ASME/BPE  
 Feinguss 1.4435/316 L oder gemäß Spezifikation

Anschlussarten: Schweißstutzen siehe Ausklappseite 19, Clamps und Flansche siehe Seite 22 bis 24 oder Spezialanschlüsse

Antrieb montierbar mit: Durchgangskörper  
 Schweißkonfigurationen  
 T-Körper  
 Mehrwegkörper  
 Behälterkörper

Durchflusswerte: Kv in m³/h siehe Seite 9  
 Membranabmessung: siehe Tabelle MA  
 Technische Daten auch für Mehrwegeventile gültig.  
 \*)Standard



Stutzenmaße für MA 25 - 100 Ausklappseite 19

DN (mm)	MA	Einbaumaße (mm)							Gewicht Ventil ca. (kg)	
		L	L <sub>1</sub>	A x B	H <sub>1</sub>	H <sub>2</sub>	H <sub>3</sub>	D	Feinguss	Schmiede
65	80	30	216	170x190	309	135	285	179	23,0	26,0
80	80	30	254	170x190	309	135	285	179	23,0	26,0
100	100	30	305	ø238	318	143	295	179	33,0	31,0

\* STF. 2, 3, 5, 6 = 170

Ventiltypübersicht siehe Seite 26 und 27.  
 Bestellschlüssel siehe Seite 66 - 68.