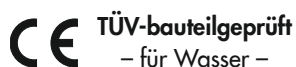


T 2551-1

Sicherheitsabsperrventil (SAV) Typ 33-1

Druckregler ohne Hilfsenergie



Anwendung

Druckregler für Sollwerte von **1 bis 10,5 bar** · Ventile **DN 65 bis 250** · **PN 16 bis 40** · für **Wasser** und andere **flüssige Medien** bis **150 °C**, **Luft** und **nicht brennbare Gase** bis **80 °C**

Der Druckregler besteht aus einem Ventil, einem Antrieb und einem angebauten Hilfssteuerventil. Der Differenzdruck über dem Regler dient als Hilfsenergie. Er muss zum Öffnen des Reglers mindestens dem in der Tabelle 1 angegebenen Mindstdifferenzdruck Δp_{\min} entsprechen.

Das Hilfssteuerventil bestimmt mit der entsprechenden Verrohrung die Funktion des Reglers. Sein Ausgangssteuerdruck und der konstant zu haltende Druck werden über Steuerleitungen auf die Membran des Antriebs übertragen.

Charakteristische Merkmale

- Wartungsarme P-Regler, keine Hilfsenergie erforderlich.
- Besonders günstige Regeleigenschaften bei kleiner bleibender Regelabweichung, d. h. hohe Regelgenauigkeit durch das angebaute Hilfssteuerventil.
- Weiter Sollwertbereich und bequeme Sollwerteinstellung am Hilfssteuerventil.
- Einsitzventil mit Vor- und Nachdruckentlastung durch einen korrosionsfesten Metallbalg.
- Der Regler Typ 33-1 entspricht den Anforderungen der AGFW (Arbeitsgemeinschaft Fernwärme) FW 504 bis maximal DN 150.

Ausführungen

Der Druckregler besteht aus einem Ventil mit weich dichtendem Kegel und einem Gehäuse aus Grauguss, Sphäroguss (DN 65 bis 150) oder Stahlguss und einem Antrieb mit EPDM-Rollmembran mit einer Antriebsfläche $A = 640 \text{ cm}^2$.

Sicherheitsabsperrventil (SAV) (Bild 1) mit eingebautem Druckminderer zur Regelung des Nachdrucks p_2 auf den am Hilfssteuerventil eingestellten Sollwert · Der SAV schließt beim Schaden am Ventil · **Bauteilgeprüft nach AGFW FW 504**

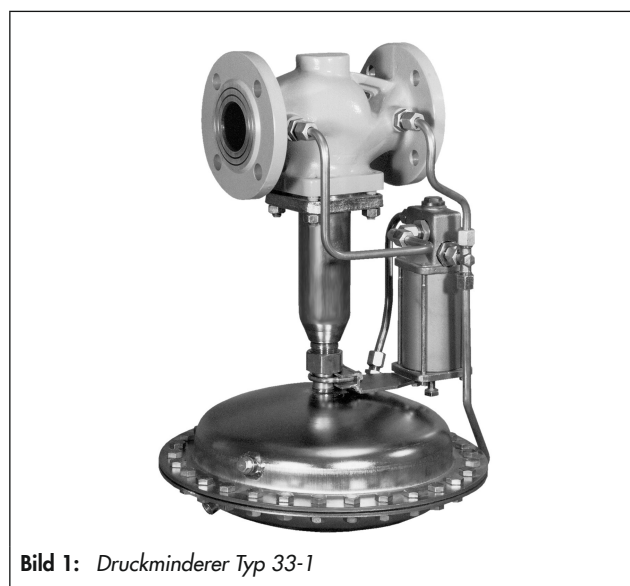


Bild 1: Druckminderer Typ 33-1

Wirkungsweise

Das Ventil wird in Pfeilrichtung durchströmt. Die Stellung des Ventilkegels beeinflusst dabei den Durchfluss über die zwischen Kegel (3) und Ventilsitz (2) freigegebene Fläche.

Bei dem vollentlasteten Ventil wirkt der Druck vor dem Kegel (3) über eine Bohrung in der Kegelstange auf die Außenseite des Balgs (5), der Druck hinter dem Kegel auf die Innenseite. Dadurch werden die Druckkräfte am Ventilkegel kompensiert. Über die Steuerleitung wird der Vordruck p_1 als Hilfsenergie zu dem Hilfssteuerventil HSV (8) geleitet. Abhängig von der SollwertEinstellung steuert es den Steuerdruck p_s aus.

Der konstant zu haltende Nachdruck p_2 steht am HSV und der Membranunterseite an. Das HSV arbeitet hier als Druckminderer und der Steuerdruck p_s führt von oben, gegen die Regelgröße p_2 und die Federkraft, auf die Membran.

Fällt der zu regelnde Druck p_2 , steigt p_s ; das Ventil wird entsprechend geöffnet. Im geschlossenen Zustand ist $p_s = p_2$; das Ventil schließt durch die Kraft der Sollwertfedern (7).

Bauteilprüfung

Der Typ 33-1 ist als SAV (für Wasser) vom Technischen Überwachungsverein (TÜV) bauteilgeprüft. Das Prüfkennzeichen erhalten Sie auf Anfrage.

Einbau

Einbau des Reglers in waagrecht verlaufende Rohrleitungen. Dabei besonders beachten:

- Durchflussrichtung entsprechend dem Pfeil auf dem Gehäuse,
- Ventilaufbau einschließlich Antrieb nach unten hängend.



Details in ► EB 2551-1 und ► EB 2551-2.

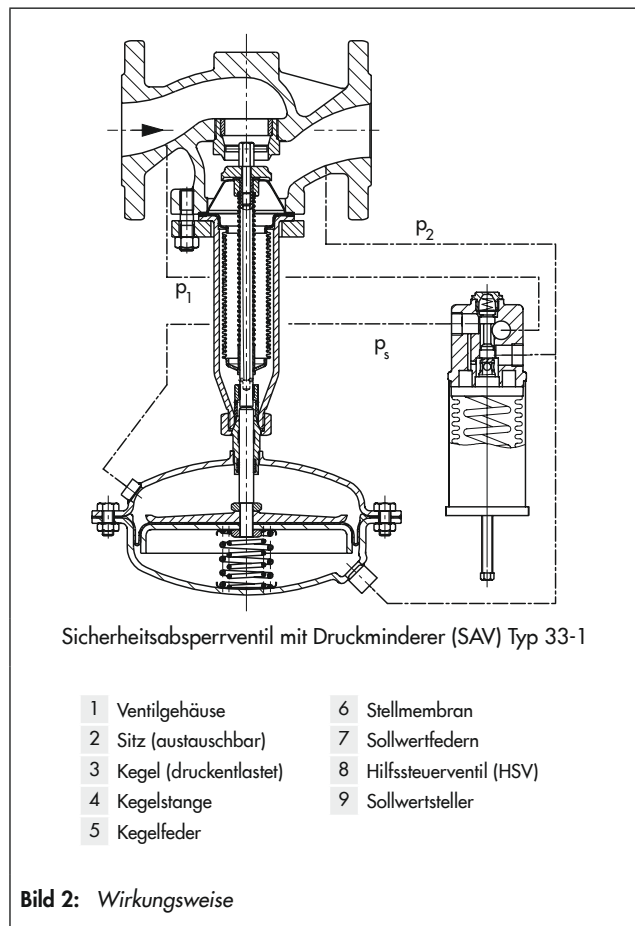


Bild 2: Wirkungsweise

Bestelltext

Sicherheitsabsperrentil (SAV) mit Druckminderer **Typ 33-1**
 DN ...,
 Gehäusewerkstoff ...,
 PN ...

Tabelle 1: Technische Daten · Alle Drücke als Überdruck in bar

Nenndruck	PN 16 bis 40						
	DN 65	DN 80	DN 100	DN 125	DN 150	DN 200 ³⁾	DN 250 ³⁾
Nennweite	DN 65	DN 80	DN 100	DN 125	DN 150	DN 200 ³⁾	DN 250 ³⁾
K_{VS} -Wert	50	80	125	190	280	420	500
$K_{VS-0,3}$ -Wert ¹⁾	1,6	1,7	2	2,4	3	5	
x_{FZ} -Wert	0,4	0,35				0,3	
Max. zul. Temperatur	150 °C ²⁾						
Minstdifferenzdruck Δp_{min} in bar	0,4		0,5			0,6	
Sollwertbereich kontinuierlich einstellbar	1 bis 10,5 bar						
Max. zul. Differenzdruck Δp in bar	16			12		10	
Max. zul. Vordruck p_1 in bar	25 bar						
Max. zul. Druck am Membranantrieb	1 bar über dem an dem Regler eingestellten Schließpunkt ⁴⁾						
Konformität	CE EAC						

- 1) Typ 33-1: Trotz Einbau eines Schmutzfängers vor dem Regler können Schmutzteilechen, abhängig von der Siebmaschenweite, das Schließen des Ventils beeinträchtigen. Bei Einsatz des SAMSON Schmutzfängers Typ 2 NI kann die max. Leckage durch Verschmutzung des Ventils dem angegebenen $K_{VS-0,3}$ -Wert entsprechen. Für die Auslegung des Sicherheitsüberströmventils der Anlage ist dieser Wert von Bedeutung.
- 2) Ventilgehäuse Grauguss (EN-GJL-250), DN 125 bis 250: max. 130 °C, unter Berücksichtigung der Werkstofftabelle nach DIN 4747-1 für den Einsatz des Reglers in Heizwasser-Fernwärmenetzen.
- 3) DN 200 und DN 250 sowie Sollwertbereich 2 bis 16 bar auf Anfrage lieferbar (nicht bauteilgeprüft). Da die Prüfgrundlagen nur bis K_{VS} 380 gelten, kann eine Übereinstimmung für DN 200 und DN 250 nicht festgestellt werden. Aufbau und Funktion sind jedoch identisch mit den bauteilgeprüften Nennweiten.
- 4) Durch ein nachgeschaltetes Überströmventil/Sicherheitsüberströmventil bei Typ 33-1 abzusichern.

Tabelle 2: Werkstoffe · Werkstoff-Nr. nach DIN EN

Ventil			
Nenndruck	PN 16	PN 16 · PN 25	PN 16 · PN 25 · PN 40
Gehäuse	Grauguss EN-GJL-250	Sphäroguss EN-GJS-400-18-LT ¹⁾	Stahlguss 1.0619
Sitz	Korrosionsfester Stahl 1.4006		
Kegel mit EPDM-Dichtung	Korrosionsfester Stahl · 1.4004		
Entlastungsbalg	Korrosionsfester Stahl 1.4571		
Dichtring	Graphit mit metallischem Träger		
Antrieb			
Membranschalen	Stahlblech DD11 (StW 22)		
Membran	EPDM mit Gewebeeinlage		
Abdichtungselement	EPDM-Dichtring		
Hilfssteuerventil			
Gehäuse	Messing CC754S/1.4541		
Kegel	Messing CW617N		
Metallbalg	Messing CW502L		
Steuerleitungen	CrNiMo		
Verschraubungen	Stahl		

¹⁾ Bis einschließlich DN 150.

Maßbild

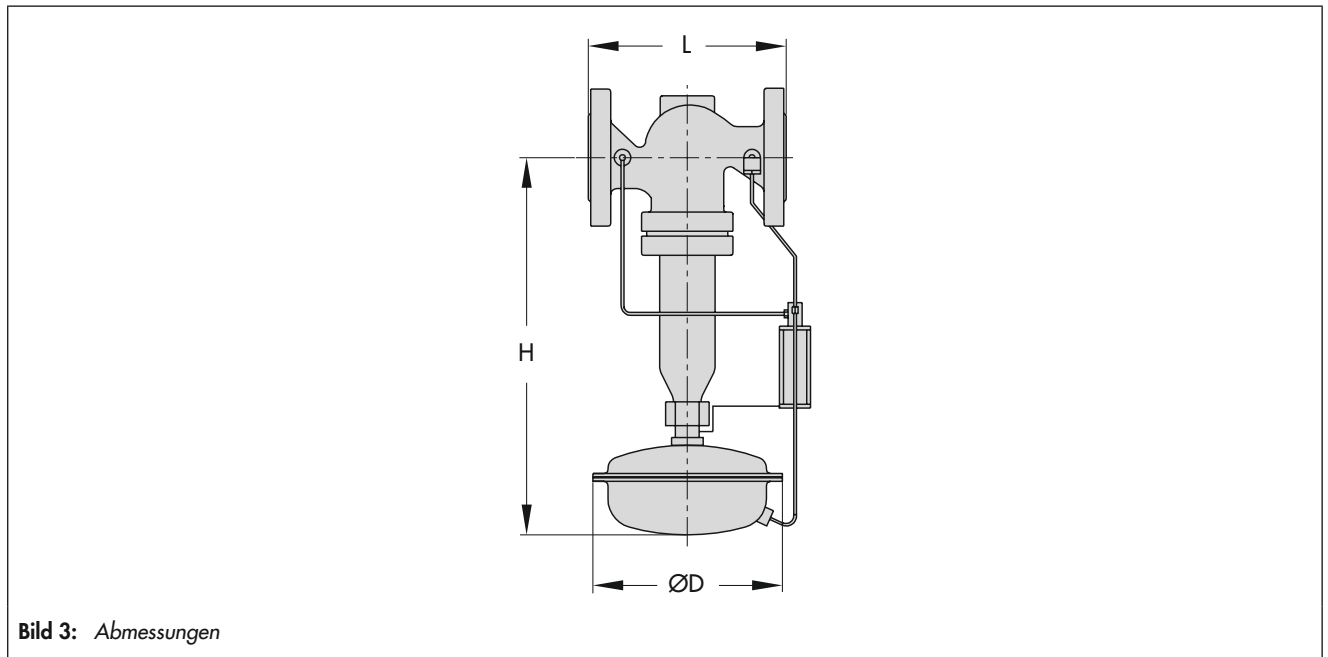


Bild 3: Abmessungen

Tabelle 3: Maße und Gewichte · Alle Maße in mm

Nennweite	DN	65	80	100	125	150	200	250
Baulänge	L	290	310	350	400	480	600	730
Bauhöhe ¹⁾	H	495		550	635	755	925	
Antriebsfläche		A = 640 cm ²						
Membrangehäuse	ØD	380						
Gewicht für PN 16 ²⁾		53 kg	58 kg	66 kg	96 kg	140 kg	280 kg	330 kg

¹⁾ +15 mm für PN 40.

²⁾ +10 % für Stahlguss 1.0619 und Sphäroguss EN-GJS-400-18-LT.

