



Ihre Kontaktdaten

Anrede:

Name:

Firma:

Kunden-Nr.:

Straße:

PLZ, Ort:

Land:

E-Mail:

Telefon:

Ersatzteile bestellen

Auf den nachfolgenden Seiten sind die Ersatzteile des Typs 3321 aufgeführt.

Das vorliegende Dokument kann für die Bestellung von Ersatzteilen verwendet werden:

1. Kontaktdaten und Geräteinformationen ausfüllen.
2. Menge der gewünschten Ersatzteile in der Ersatzteilliste eingeben.
3. Bestellanfrage mit der Schaltfläche [Formular senden] in E-Mail verschieben.
4. Ggf. weitere Informationen (z. B. Rechnung, Bilder) an die E-Mail anhängen.
5. E-Mail an spareparts-de@samsongroup.com versenden.

Entweder

Varianten-ID:

oder

Auftragsnummer:

Auftragsposition:

oder Angaben gemäß Typenschild

(Beschreibung des aktuell gültigen Typenschildes
vgl. ► EB 8111)

Typenbezeichnung:

3321

Werkstoff:

Nennweite:

Nenndruck:

Durchflusskoeffizient:

Sitz-Kegel-Abdichtung:

Strömungsteiler:

Ausführung

Standardoberteil
mit Isolierteil

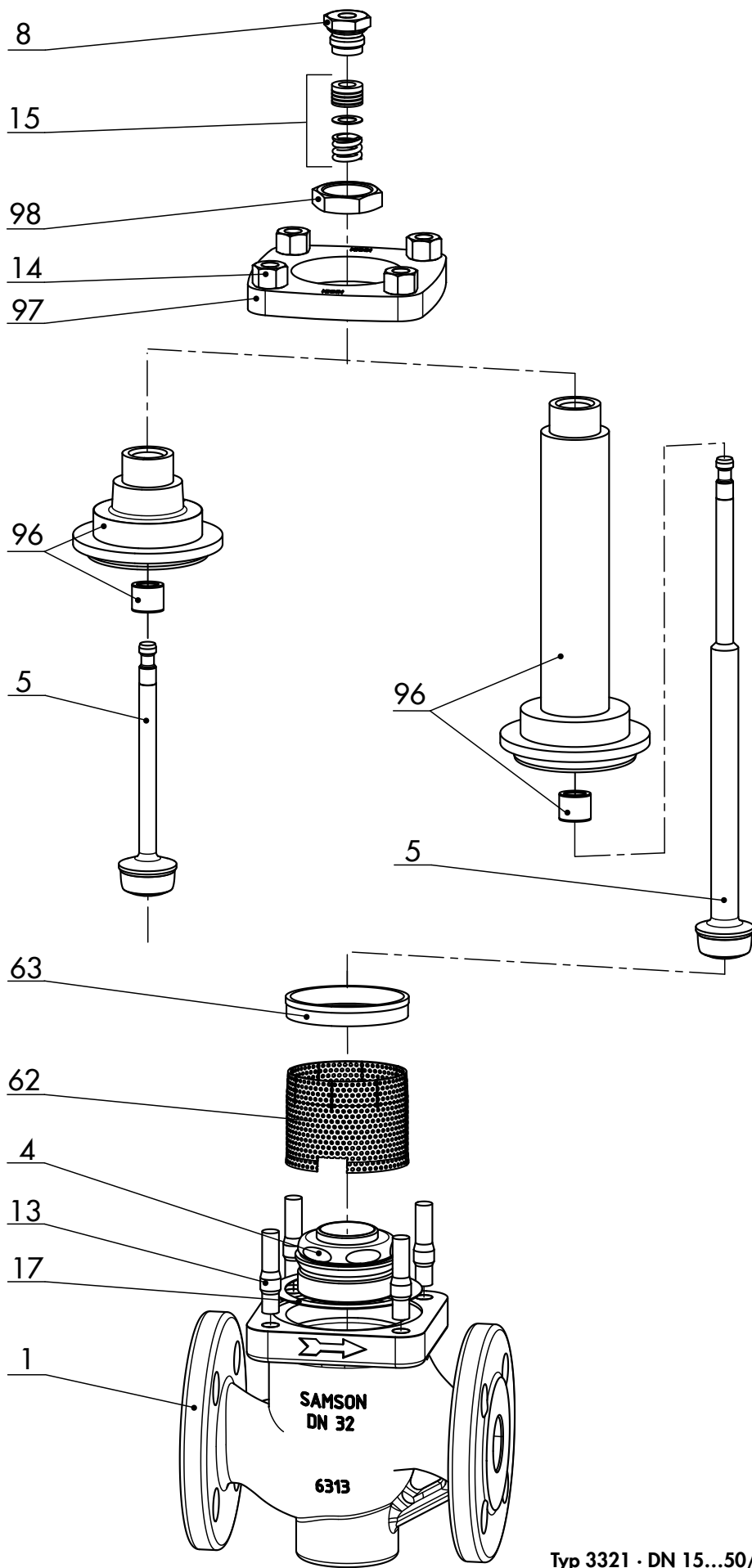
Formular
senden

Formular
drucken

Formular
zurücksetzen

Ausgabe Juli 2024
Ersatzteilliste

EL 8111



Typ 3321 · DN 15...50/NPS ½...2

Ersatzteil-Nr.		Menge	Verschleiß- teil ¹⁾
1	Gehäuse		
2	Oberteil, optional als Isolierteil- ausführung (einschl. Führungsbuchse)		
4	Sitz		•
5	Kegel (mit Kegelstange)		•
8	Gewindebuchse (Packungsmutter)		•
13	Stehbolzen		•
14	Gehäusemutter		•
15	Packung gesamt		•
17	Flachdichtung (Gehäusedichtung)		•
62	Strömungsteiler ST 1 ²⁾		•
63	Spannring ²⁾		
96	Flanschoberteil, optional als Iso- lierteilausführung (einschl. Führungsbuchse)		
97	Flansch		
98	Zentralmutter		

1) Verschleißteile sind eine Untermenge der Ersatzteile, die einer betriebsbedingten Abnutzung oder Ermüdung unterliegen.

2) nur bei Ausführung mit Strömungsteiler

Technische Änderungen vorbehalten.