



Vos coordonnées

Titre:

Nom:

Société:

N° client:

Rue:

Code postal, Ville:

Pays:

Email:

Téléphone:

Commande de pièces de rechange

Les pièces de rechange pour Type 3347 sont détaillées sur les pages suivantes.

Ce document peut également être utilisé pour la commande:

1. Remplissez vos coordonnées et les informations sur le produit.
2. Entrez la quantité de pièces de rechange souhaitées.
3. Cliquez sur le bouton [Envoyer le formulaire] pour joindre le formulaire PDF à un email.
4. Joindre des informations supplémentaires (par ex. facture, photos) à l'email, si nécessaire.
5. Envoyez l'email à aftersales-fr@samsongroup.com.

Soit

Var-ID:

Soit

N° de commande:

Position dans la commande:

Ou

1 Désignation de type :

3347

2 Diamètre nominal

3 Matériau du corps

4 Pression maximale :

6 Coefficient de débit :

Caractéristique :

7 Étanchéité siège-clapet :

8 Numéro de série :

10 Conformité avec les exigences agroalimentaires

11 Conformité à la directive PED :

12 Mois/année de fabrication :

Envoyer le
formulaire

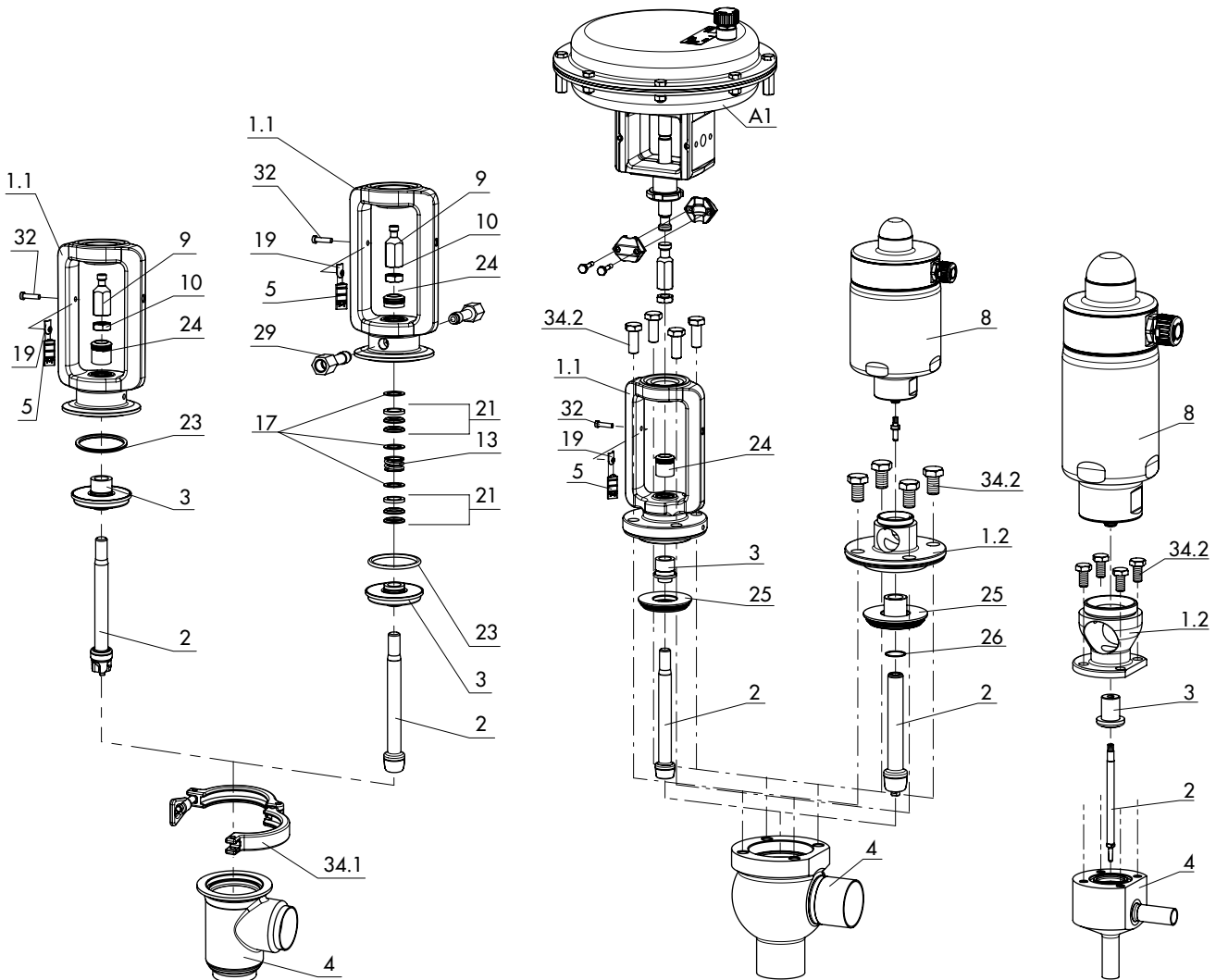
Imprimer le
formulaire

Effacer le
formulaire

Édition Novembre 2022

Pièces de rechange

EL 8097 FR



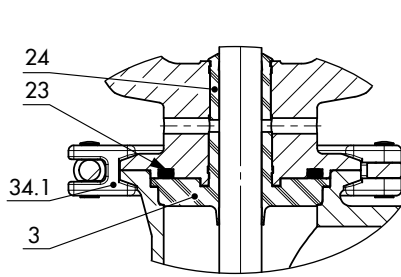
Exécution moulée avec joint PTFE sans presse-étoupe (à gauche), avec presse-étoupe (à droite)

Exécution usinée dans la masse avec joint PEEK (à gauche), avec système d'étanchéité de la tige anticristallisation (à droite)

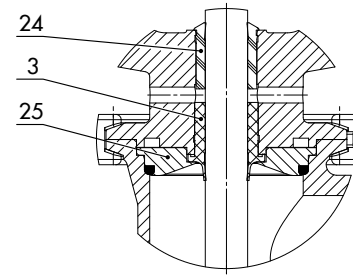
Exécution microdébit

Vue d'ensemble des systèmes d'étanchéité

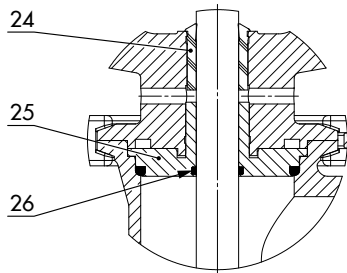
Exécution moulée



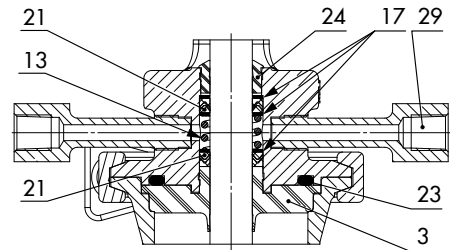
DN 25...100 · Joint de tige PTFE



DN 25...100 · Joint de tige PEEK avec centreur

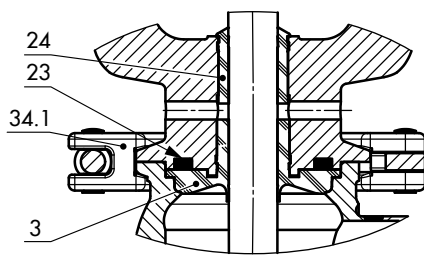


DN 25...100 · Système d'étanchéité de la tige anticristallisation

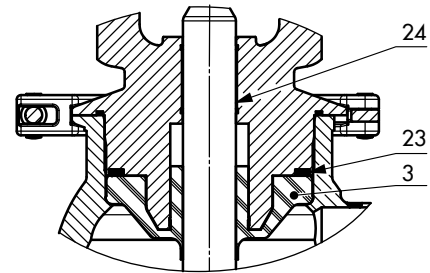


DN 25...80 · Joint de tige PTFE avec barrière vapeur

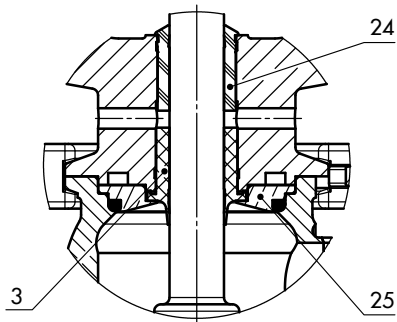
Exécution usinée dans la masse



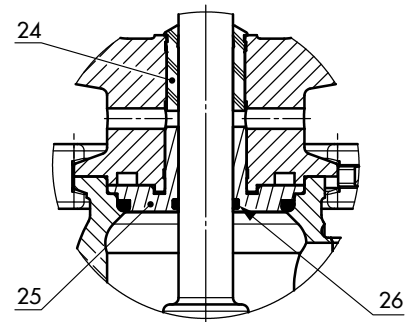
DN 15...50 · Joint de tige PTFE



DN 65...125 · Joint de tige PTFE

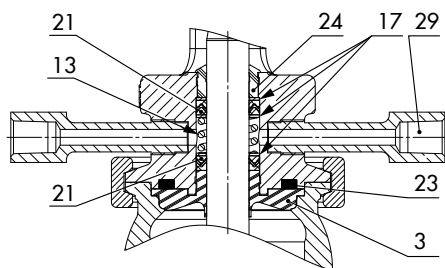


DN 15...125 · Joint de tige PEEK avec centreur

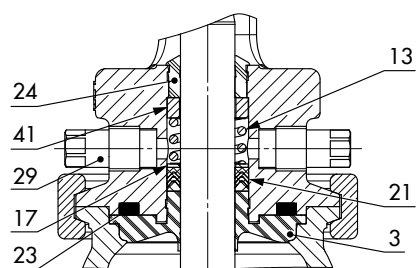


DN 15...125 · Système d'étanchéité de la tige anticristallisation

Exécution usinée dans la masse



DN 15...50 · Joint de tige PTFE avec barrière vapeur



DN 15...50 · Joint de tige PTFE avec garniture de presse-étoupe PTFE et bouchon

N° de la pièce de rechange	Quantité	Cadre réservé à SAMSON : N° matériau
1.1 Lanterne		
1.2 Chapeau de vanne		
2 Clapet		
3 Joint de tige		
4 Corps		
5 Indicateur de course		
8 Servomoteur		
9 Écrou d'accouplement		
10 Contre-écrou		
13 Ressort		
17 Rondelle		
19 Plaquette		
21 Garniture de presse-étoupe		
23 Joint		
24 Palier/joint racleur		
25 Centreur		
26 Joint torique		
29 Raccord/bouchon		
32 Vis		
34.1 Clamp		
34.2 Vis		
41 Entretoise		

Sous réserve de modifications techniques.