

PROFIBUS Stellungsregler

Typ 3785

PA-Geräteprofil Version 2.0



Bild 1 · Typ 3785

Einbau- und Bedienungsanleitung

EB 8382-1

Firmware R 1.4x/K 1.6x

Ausgabe Juli 2004



Inhalt	Seite
1	Aufbau und Wirkungsweise 8
1.1	Option 8
1.2	Kommunikation 8
2	Anbau am Stellventil 10
2.1	Direktanbau an Antrieb Typ 3277 10
2.2	Anbau nach IEC 60534-6 14
2.2.1	Montagefolge 14
2.2.2	Voreinstellung des Hubes 16
2.3	Anbau an Schwenkantriebe 18
2.3.1	Montage des Abtastrollenhebels 18
2.3.2	Montage des Zwischenstücks 18
2.3.3	Ausrichten und Montieren der Kurvenscheibe 20
2.3.4	Umkehrverstärker bei doppelwirkenden Antrieben 22
2.4	Sicherheitsstellung des Antriebes 22
3	Anschlüsse 24
3.1	Pneumatische Anschlüsse 24
3.1.1	Manometer 24
3.1.2	Zuluftdruck 25
3.2	Elektrische Anschlüsse 25
3.2.1	Zwangsentlüftung 27
3.2.2	Grenzkontakte 28
3.2.3	Verbindungsaufbau für die Kommunikation (Busadresse) 28
3.2.4	Lokale Schnittstelle (SSP) 28
4	Bedienung 30
4.1	LED-Ansteuerung 30
4.2	Schreibschutz 31
4.3	Zwangsentlüftung aktivieren bzw. deaktivieren 31
4.4	Grundeinstellung 31
4.4.1	Einstellung des mechanischen Nullpunktes 32
4.4.2	Initialisierung 32
4.5	Einstellung der induktiven Grenzkontakte 34
5	Wartung 35
6	Instandsetzung bei Ex-Geräten 35
7	Implementierungshinweise PROFIBUS Master Klasse 1 36

7.1	Gerätstammdaten (GSD)	36
7.2	Datenaustausch DATA EXCHANGE	36
7.3	Parameterbeschreibung	40
7.4	Kodierung des Messwertstatus	42
7.5	Betriebsarten	44
8	Parameterliste	47
9	Meldungen und Diagnose	61
9.1	Meldungen Diagnose	61
9.2	Meldungen Diagnose erweitert	63
9.3	Meldungen "CHECK-BACK"	64
9.4	Meldungen während der Initialisierung	66
	Maßbild	69
	Prüfbescheinigung	70



- ▶ *Das Gerät darf nur von Fachpersonal, das mit der Montage, der Inbetriebnahme und dem Betrieb dieses Produktes vertraut ist, montiert und in Betrieb genommen werden.
Fachpersonal im Sinne dieser Einbau- und Bedienungsanleitung sind Personen, die auf Grund ihrer fachlichen Ausbildung, ihrer Kenntnisse und Erfahrungen sowie ihrer Kenntnisse der einschlägigen Normen die ihnen übertragenen Arbeiten beurteilen und mögliche Gefahren erkennen können.*
- ▶ *Bei Geräten in explosionsgeschützter Ausführung müssen die Personen eine Ausbildung oder Unterweisung bzw. eine Berechtigung zum Arbeiten an explosionsgeschützten Geräten in explosionsgefährdeten Anlagen haben, siehe dazu auch Kap. 6.*
- ▶ *Gefährdungen, die am Stellventil vom Durchflussmedium und Betriebsdruck, sowie dem Stelldruck und von beweglichen Teilen ausgehen können, sind durch geeignete Maßnahmen zu verhindern.
Falls sich durch die Höhe des Zuluftdruckes im pneumatischen Antrieb unzulässige Bewegungen oder Kräfte ergeben, muss der Zuluftdruck durch eine geeignete Reduzierstation begrenzt werden.*
- ▶ *Sachgemäßer Transport und fachgerechte Lagerung des Gerätes werden vorausgesetzt.*
- ▶ **Hinweis:** *Das mit dem CE-Zeichen gekennzeichnete Gerät erfüllt die Anforderungen der Richtlinie 94/9/EG und der Richtlinie 89/336/EWG.
Die Konformitätserklärung steht unter <http://www.samson.de> zur Ansicht und zum Download bereit.*

Änderungen der Stellungsregler-Firmware gegenüber Vorgängerversion

alt	neu
Regelung R 1.23	R 1.31
	Firmware-Anpassung für neue Hardware-Version Hardware-Version Geräte-Index .01
Regelung R 1.31	R 1.4
Antriebsart	<p>Umschalten der Antriebsart von "Hubantrieb" auf "Schwenkantrieb" bewirkt:</p> <p>Initialisierungsart..... Bezogen auf Maximalbereich Übersetzung Code..... S90 Nennwinkel 90° Endlage bei w <..... 1 % Endlage bei w >..... 99 % Drehwinkelbereich Anfang... 0° Drehwinkelbereich Ende 90°</p> <p>Umschalten der Antriebsart von "Schwenkantrieb" auf "Hubantrieb" bewirkt:</p> <p>Anbau integriert nach NAMUR Initialisierungsart..... bezogen auf Nennbereich... bezogen auf Nennbereich Anbaulage Pfeil zum Antrieb hin Pfeil vom Antrieb weg Übersetzung Code..... D1 - Stiftposition - A Nennhub 15 mm 15 mm Endlage bei w <..... 1 % 1 % Endlage bei w >..... 125 % 125 % Hubbereich Anfang 0 mm 0 mm Hubbereich Ende..... 15 mm 15 mm Hebellänge - 42 mm</p>
Initialisierungsart	<p>Ändern der Initialisierungsart von "Maximalbereich" auf "Nennbereich" bewirkt:</p> <p>Endlage bei w < 1 % Endlage bei w > 125 %</p> <p>Ändern der Initialisierungsart von "Nennbereich" auf "Maximalbereich" bewirkt:</p> <p>Endlage bei w < 1 % Endlage bei w > 99 %</p>
Gewünschte Laufzeit Auf/Zu	Der Einstellbereich der gewünschten Laufzeiten wurde auf 75 s begrenzt.
Initialisierung	Während der Initialisierung werden die minimalen Stellimpulse für den Bereich 20 % bis 80 % des Stellbereiches ermittelt und im EEPROM gespeichert.

Proportionalitätsfaktor KP_Y1 und KP_Y2	Diese Faktoren werden an die gewählte Antriebsart und an die gemessenen Laufzeiten angepasst.
Regelung R 1.41	R 1.42
	Korrektur bei über die Kommunikation ausgelösten Nullpunktabgleich.
Kommunikation K 1.34	K 1.41
	Firmware-Anpassung für neue Hardware-Version Hardware-Version Geräte-Index .01
Kommunikation K 1.41	K 1.51
	Im Bit 7 des Parameter Checkback wird der aktuelle Zustand der Regelkreisüberwachung gemeldet. Im Gegensatz zur Meldung über Bit 13 wird diese Meldung automatisch zurückgesetzt, sobald die Regelkreisüberwachung keinen Fehler mehr feststellen kann. Die Funktion von Bit 13 bleibt unverändert. Die Meldung über Bit 7 wird nur in Verbindung einer Regelungsfirmware ab R 1.41 unterstützt. Die Meldung "Warmstart" in Parameter Diagnosis Bit 11 wird nach 10 s automatisch zurückgesetzt. Bei aktiver Betriebsart "Lokale Überlagerung" wird im Parameter Checkback das Bit 2 gesetzt.
Kommunikation K 1.51	K 1.60
	Beim Sollwertstatus BAD geht der Stellungsregler nicht mehr generell in die Sicherheitsstellung, sondern das Verhalten wird über den Parameter FSAVE_TYPE bestimmt. Über die serielle Schnittstelle (Serial Interface) kann der Stellungsregler mit der SAMSON Konfigurations- und Bedienoberfläche TROVIS-VIEW eingestellt und bedient werden.

Technische Daten

Stellungsregler	
Hub Direktanbau Typ 3277 Anbau nach IEC 605347-6 (NAMUR)	einstellbar 5 bis 30 mm 5 bis 255 mm oder 30° bis 120° für Schwenkantriebe
Busanschluss	Feldbusinterface gemäß IEC 61158-2 Feldgerät nach FISCO (Fieldbus intrinsically safe concept)
zulässige Betriebsspannung	9 bis 32 V DC, für Ex-Geräte gelten zusätzlich die Grenzen der EG-Baumusterprüfbescheinigung. Speisung über die Busleitung
Zerstörungsgrenze	35 V
maximaler Betriebsstrom	10 mA
Fehlerstrom	0 mA
Hilfsenergie	Zuluft von 1,4 bis 6 bar (20 bis 90 psi) Luftqualität gem. ISO 8573-1 Ausgabe 2001: Max. Teilchengröße und -dichte: Klasse 4, Ölgehalt: Klasse 3, Drucktaupunkt: Klasse 3 bzw. mindestens 10 K unter der niedrigsten zu erwartenden Umgebungstemperatur.
Stelldruck (Ausgang)	0 bar bis zur Höhe des Zuluftdruckes
Kennlinie, einstellbar	linear, gleichprozentig, invers gleichprozentig, frei programmierbar Kennlinienabweichung $\leq 1\%$
Totzone (bezogen auf Nennhub/-winkel)	einstellbar von 0,1 bis 10,0%, Vorgabe 0,5%
Auflösung	$< 0,05\%$ (interne Messwerterfassung)
gewünschte Laufzeit	bis 75 s, für Abluft und Zuluft getrennt einstellbar
Bewegungsrichtung	umkehrbar, Einstellung softwaremäßig
Luftverbrauch	zuluftunabhängig $< 90 \text{ l}_n/\text{h}$
Luftlieferung	Antrieb belüften bei $\Delta p = 6 \text{ bar}$: $9,3 \text{ m}_n^3/\text{h}$, bei $\Delta p = 1,4 \text{ bar}$: $3,5 \text{ m}_n^3/\text{h}$ Antrieb entlüften bei $\Delta p = 6 \text{ bar}$: $15,5 \text{ m}_n^3/\text{h}$, bei $\Delta p = 1,4 \text{ bar}$: $5,8 \text{ m}_n^3/\text{h}$
Zulässige Umgebungstemperatur	-40 bis $80 \text{ }^\circ\text{C}$, für Ex-Geräte gelten zusätzlich die Werte der EG-Baumusterprüfbescheinigung
Einflüsse	Temperatur: $\leq 0,15\%/10 \text{ K}$, Hilfsenergie: keiner, Rüttelung: keiner bis 250 Hz und 4 g
Explosionsschutz	II 2 G EEx ia IIC T6 nach ATEX, siehe Baumusterprüfbescheinigung
Schutzart	IP 65 durch beigelegtes Filter-Rückschlagventil
Elektromagnetische Verträglichkeit	Anforderungen nach EN 61000-6-2, EN 61000-6-3 und NE 21 erfüllt.
Binäreingang	Interne Speisung 5 V DC , $R_i = 100 \text{ k}\Omega$ für Meldefunktion z.B. Anschluss eines Druckschalters
Zwangsentlüftung, Eingang	über internen Schalter aktivierbar 6 bis 24 V DC , Zerstörungsgrenze 45 V , R_i ca. $6 \text{ k}\Omega$ bei 24 V DC (spannungsabhängig) Schaltpunkt für 1-Signal bei $\geq 3 \text{ V}$, Schaltpunkt für 0-Signal nur bei 0 V
Kv-Wert	$0,17$

Kommunikation	Datenübertragung gemäß PROFIBUS-PA, Profil Klasse B Version 2.0 nach DIN EN 50170 und DIN 19245 Teil 4 (Version 3.0 ist ebenfalls lieferbar)
Lokale Schnittstelle	SAMSON SSP Schnittstelle zur Konfigurierung und Inbetriebnahme
Busadresse	Einstellbar über Software oder Mikroschalter, Auslieferungszustand 126
Zusatzausstattung	
Induktive Grenzkontakte	zwei Schlitzinitiatoren Typ SJ 2 SN zum Anschluss an Schaltverstärker nach EN 60947-5-6
Werkstoffe	
Gehäuse	Aluminium-Druckguss, chromatiert und kunststoffbeschichtet
Außenliegende Teile	korrosionsfester Stahl 1.4571 und 1.4301
Gewicht	ca. 1,3 kg

¹⁾ für die eigensichere Ausführung 3785-1... gelten die Angaben der Baumusterprüfbescheinigung (s. Anhang)

Ausführungen des Stellungsreglers

Model	3785 -	X	X	X	X	X	3	X
Ex- Schutz	ohne	0						
	Ex II 2 G Ex ia IIC T6 nach ATEX	1						
	mit Ex ia CSA/FM	3						
	Ex II 3 G Ex nA II T6 nach ATEX	8						
Zusatzausstattung	Grenzkontakte	ohne	0					
		2 induktive	2					2
	Zwangsentlüftung	ohne	0					
		mit	1					2
PA-Geräteprofil	Version 2.0				0			
	Version 3.0				1			
Pneumatische Anschlüsse	NPT 1/4- 18						1	
	ISO 228/1- G1/4						2	
Elektrische Anschlüsse	Verschraubung M 20 x 1,5 mit Abschirmung, Messing vernickelt							
	Anzahl 1							1
	Anzahl 2							2

1 Aufbau und Wirkungsweise

Der digitale PROFIBUS-PA Stellungsregler wird an pneumatische Stellventile angebaut und dient der Zuordnung von Ventilstellung (Regelgröße) zu Stellsignal (Führungsgröße). Dabei wird das von einer Regel- oder Steuereinrichtung kommende digitale Stellsignal mit dem Hub des Stellventiles verglichen und ein pneumatischer Stelldruck (Ausgangsgröße) angesteuert. Dazu wird Hilfsenergie mit einem Zuluftdruck von 1,4 bis 6 bar benötigt. Die elektrische Hilfsenergieversorgung erfolgt über die Busleitung des PROFIBUS-PA Segmentes in IEC 61158-2 Übertragungstechnik.

Der Stellungsregler besteht im wesentlichen aus einem induktiven, berührungsfreien Wegaufnehmersystem und einem elektrisch angesteuerten Ventilblock mit zwei Schaltventilen, sowie der Elektronik mit den beiden Mikrocontrollern für die Bearbeitung des Regelalgorithmus und der PROFIBUS Kommunikation.

Bei einer Regelabweichung beim Vergleich von Soll- und Istwert liefert der Mikrocontroller binäre Puls-Pausen-modulierte Signale für die Ansteuerung von zwei mit nachgeschalteten Leistungsverstärkern versehenen Schaltventilen. Ein Ventil steuert die Abluft, das andere die Zuluft.

Das Zuluftventil (3) schaltet die Verbindung zwischen der Hilfsenergie (7, Zuluftdruck 1,4 bis 6 bar) und dem Antrieb, das Abluftventil (4) die Verbindung zwischen Antrieb und Atmosphäre. Dabei ergeben sich die Schaltzustände dauernd auf, dauernd zu oder Einzelimpulse veränderlicher Breite. Die Aussteuerung der beiden Ventile bewirkt, dass der Antrieb des Stellventiles eine der Führungsgröße entsprechende Stellung

einnimmt. Im ausgeregelten Zustand sind Zu- und Abluftventil geschlossen.

Der Stellungsregler ist standardmäßig mit einem Binäreingang für potentialfreie Kontakte ausgestattet, der zur zusätzlichen Meldung des Schaltzustandes eines weiteren externen Gerätes via PROFIBUS dient.

Ein Schreibschutzschalter im Klappdeckel neben der Einstellung für die Busadresse verhindert bei Aktivierung, dass Einstelldaten im Stellungsregler via PROFIBUS Kommunikation überschrieben werden können.

Stellungsregler mit Zwangsentlüftung:

Der Stellungsregler wird über ein 6 bis 24 V-Signal so angesteuert, dass der Stelldruck auf den Antrieb durchgeschaltet wird. Bei Abfall des Spannungssignales wird der Stelldruck abgesperrt und der Antrieb entlüftet, das Stellventil fährt durch die im Antrieb eingebauten Federn in die Sicherheitsstellung. Die Zwangsentlüftung ist immer eingebaut und kann über einen Schalter wahlweise aktiviert oder deaktiviert werden, siehe dazu Kap. 4.3.

1.1 Option

Als Ergänzung zur Standardausführung kann das Gerät mit Grenzkontakten ausgerüstet werden. Dabei werden zur Signalisierung der Endlagen zwei Schlitzinitiatoren für sicherheitsgerichtete Schaltungen verwendet.

1.2 Kommunikation

Die komplette Ansteuerung des Stellungsreglers erfolgt in digitaler Signalübertragung gemäß dem PROFIBUS-PA Profil Klasse B nach DIN EN 50170 und DIN 19245 Teil 4. Die Datenübertragung erfolgt als bitsynchro-

ne Strommodulation mit einer Geschwindigkeit von 31.25 kbit/s auf verdrehten Zweidrahtleitungen entsprechend IEC 61158-2. Die Einstellung des Stellungsreglers erfolgt in der Regel über einen Personal Computer, wobei ein oder mehrere Stellungsregler über einen Segmentkoppler an das PROFIBUS-Segment des Personal Computers angeschlossen werden.

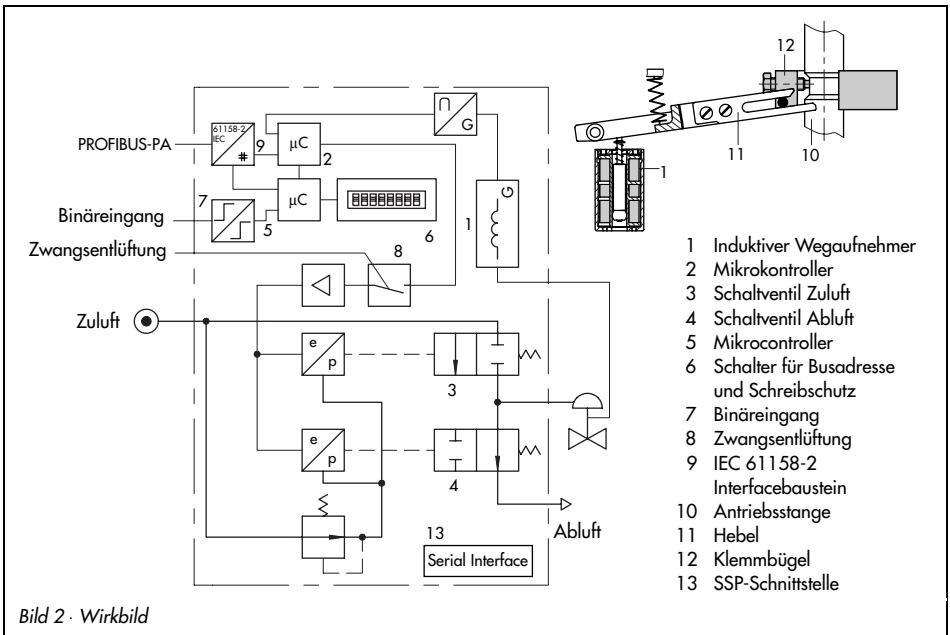
Der Stellungsregler erlaubt nach mechanischer Nullung eine automatische Inbetriebnahme durch einen Initialisierungslauf. Dabei wird der Nullpunkt selbsttätig eingestellt und die vorgegebene Spanne überprüft. Der Stellungsregler wird mit einer Standardkonfiguration für ein Stellventil für integrierten Anbau und 15 mm Hub ausgeliefert. Eine individuelle Konfiguration zur Anpassung an davon abweichende Antriebe

kann nur über die Kommunikation vorgenommen werden.

Konfiguration

Die Konfiguration und Bedienung des Stellungsreglers werden am PC über die SSP-Schnittstelle (13) mit TROVIS-VIEW vorgenommen, sie kann aber auch via Segmentkoppler z.B. über die Bedienoberfläche COMMUWIN II (Produkt der Firma Endress + Hauser) oder die Bedienoberfläche SIMATIC PDM (Produkt der Firma SIEMENS) erfolgen.

Bei der Konfiguration können u. a. Parameter für Kennlinie, Bewegungsrichtung, Hubbegrenzung, Hubbereich, Stellzeit und Störmeldung eingegeben werden.



2 Anbau am Stellventil

Der Anbau des Stellungsreglers erfolgt entweder im Direktanbau an den SAMSON-Antrieb Typ 3277 oder nach IEC 60534-6 (NAMUR) an Stellventile in Gussrahmenausführung oder an Stangenventile.

In Verbindung mit einem Zwischenstück kann das Gerät auch als Drehstellungsregler an Schwenkantriebe montiert werden.

Da der Stellungsregler als Grundeinheit ohne Zubehörteile ausgeliefert wird, sind die erforderlichen Anbauteile mit ihren Bestellnummern aus den entsprechenden Tabellen zu entnehmen.

Hinweis!

Bei schnellen Stellventilen mit kleinem Hubvolumen (Laufzeit < 0,6 s) muss gegebenenfalls das Sieb im Stelldruckausgang gegen eine Einschraubdrossel ausgetauscht werden, um gute Regelungseigenschaften erzielen zu können, siehe Hinweis Kap. 2.1, 2.2 und 2.3.

Achtung!

Der Stellungsregler hat keinen eigenen Entlüftungsstopfen, die Abluft wird über Entlüftungsstopfen am Zubehör nach außen geführt, siehe auch Bilder 3, 5 und 6.

Jedem Stellungsregler ist für die Abluft ein Filterückschlagventil beigelegt (unter der transparenten Schutzkappe auf der Reglerrückseite).

Der Standard-Entlüftungsstopfen aus dem Zubehör ist gegen dieses Filterückschlagventil auszutauschen. Nur so wird die Schutzart IP 65 gegen das Eindringen von Schmutz und Feuchtigkeit erreicht.

2.1 Direktanbau an Antrieb Typ 3277

Benötigtes Zubehör wird in den Tabellen 1, 2 und 3, Seite 13 aufgeführt.

Auf den Stelldruckanschluss bzw. die Umschaltplatte (Antrieb 120 cm²) gesehen muss der Anbau auf der linken Antriebsseite erfolgen.

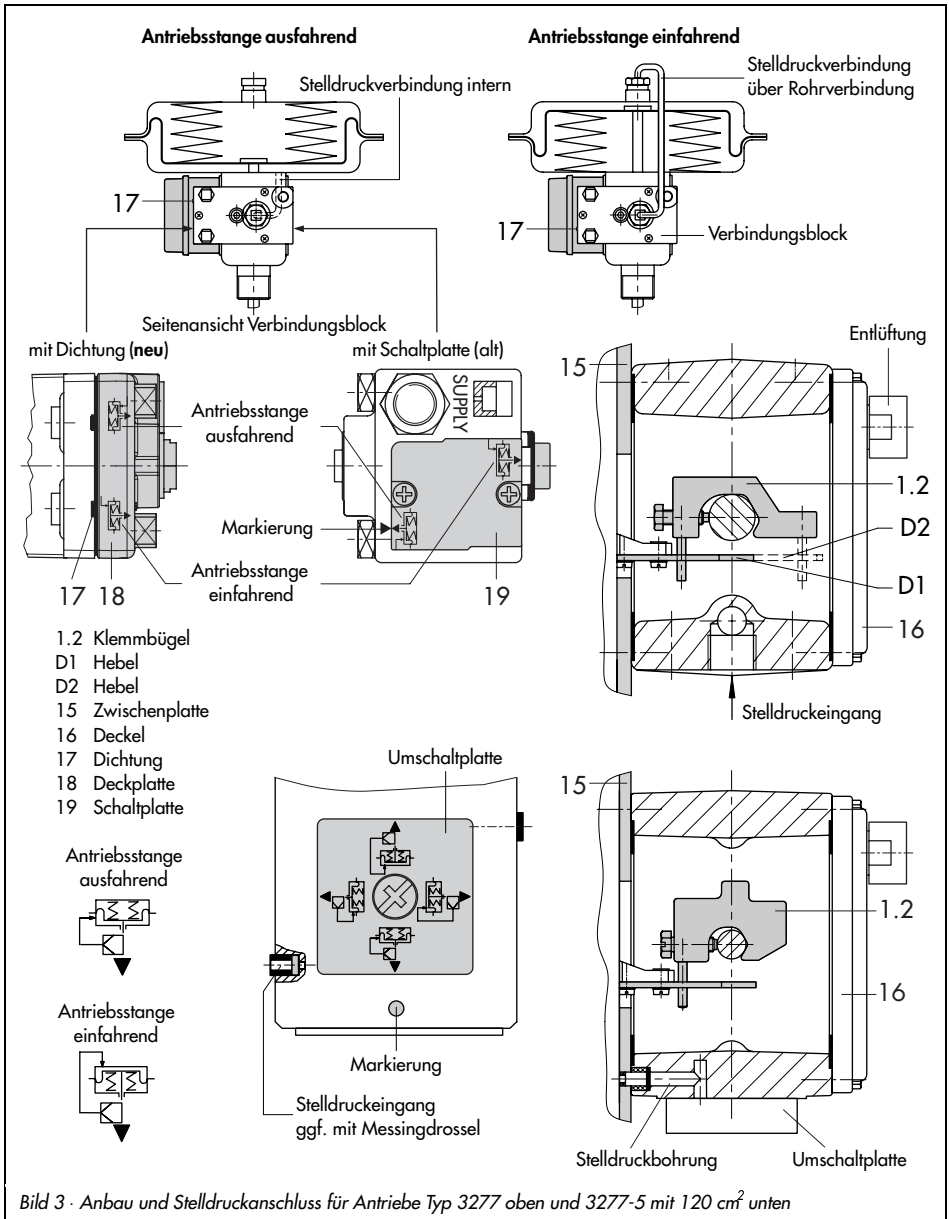
Dabei zeigt der **Pfeil** auf der schwarzen Gehäuseabdeckung (Bild 11) **zur Membrankammer hin**.

Ausnahme: Stellventile, bei denen der Sitz ausschließlich durch eine einfahrende Antriebsstange geschlossen wird. Hier muss der Anbau rechts erfolgen, der Pfeil zeigt von der Membrankammer weg.

1. Klemmbügel (1.2) an der Antriebsstange so verschrauben, dass die Befestigungsschraube in der Nut der Antriebsstange sitzt.
2. Zugehörigen Abtasthebel D1 bzw. D2 (bei Antrieb 700 cm²) am Übertragungshebel des Stellungsreglers festschrauben.
3. Zwischenplatte (15) mit Dichtung zum Antriebsjoch hin befestigen.
4. Stellungsregler so aufsetzen, dass Abtasthebel mittig über den Stift des Klemmbügels (1.2) gleitet, dann an der Zwischenplatte (15) festschrauben.
5. Deckel (16) montieren.

Antriebe mit 240, 350 und 700 cm²

6. Kontrollieren, ob die Zunge der Dichtung (17) seitlich am Verbindungsblock so ausgerichtet ist, dass das Antriebs-



symbol für "Antriebsstange ausfahrend" bzw. "Antriebsstange einfahrend" mit der Ausführung des Antriebes übereinstimmt.

Andernfalls müssen die drei Befestigungsschrauben entfernt, die Deckplatte (18) abgehoben und die Dichtung (17) um 180° gedreht wieder eingelegt werden.

Beim **alten** Verbindungsblock muss die Schaltplatte (19) so gedreht werden, dass das entsprechende Antriebsymbol zur Pfeilmarkierung ausgerichtet ist.

7. Verbindungsblock mit seinen Dichtringen an Stellungsregler und Antriebsjoch ansetzen und mit Befestigungsschraube festziehen.

Bei Antrieb "Antriebsstange einfahrend" zusätzlich die vorgefertigte Stelldruckleitung montieren.

Antrieb mit 120 cm²

Beim Antrieb Typ 3277-5 mit 120 cm² wird der Stelldruck über die Umschaltplatte (Bild 3 unten) auf die Membrankammer geführt.

Bei Nennhub 7,5 mm muss eine Messingdrossel (siehe Tabelle Zubehör Seite 13) in den Dichtschlauch des Stelldruckeinganges am Antriebsjoch eingedrückt werden.

Bei 15 mm Nennhub ist dies nur bei Zulufldrücken über 4 bar notwendig.

6. Verschlusschraube auf der Stellungsreglerrückseite entfernen und den seitlichen Stelldruckausgang "output" (38) mit dem Verschlussstopfen aus dem Zubehör verschließen.
7. Stellungsreglers so montieren, dass sich die Bohrung in der Zwischenplatte (15)

mit dem Dichtschlauch in der Bohrung des Antriebsjochs deckt.

8. Umschaltplatte mit entsprechendem Symbol für Anbau links nach Markierung ausrichten und am Antriebsjoch festschrauben.

Wichtig!

Wird beim 120 cm²-Antrieb zusätzlich zum Stellungsregler ein Magnetventil o.Ä. an den Antrieb angebaut, darf die rückseitige M3-Verschlusschraube nicht entfernt werden. Der Stelldruck muss in diesem Fall vom Stelldruckausgang "output" über eine erforderliche Anschlussplatte (Tabelle 2) auf den Antrieb geführt werden. Die Umschaltplatte entfällt.

Hinweis!

Bei schnellen Stellventilen (Laufzeit <0,6 s) muss gegebenenfalls das Sieb im Stelldruckausgang (Output 38) gegen eine Einschraubdrossel (Tabelle Zubehör) ausgetauscht werden.

Belüftung

Falls es beim Antrieb 3277 erforderlich ist, den Federraum des Antriebes mit der Abluft des Stellungsreglers zu belüften, kann dieser (bei Ausführung "Antriebsstange ausfahrend") durch eine Rohrverbindung (Tabelle 3) mit dem Verbindungsblock verbunden werden. Dazu ist der Verschlussstopfen am Verbindungsblock zu entfernen.

Bei Typ 3277-5 mit "Antriebsstange einfahrend" wird der Federraum durch eine interne Bohrung ständig mit der Abluft des Stellungsreglers beaufschlagt.

Tabelle 1		Antriebsgröße cm ²	Anbausatz Bestell-Nr.	
Erforderlicher Hebel mit zugeh. Klemmbügel und Zwischenplatte				
D1 (33 mm lang mit Klemmbügel 17 mm hoch)		120 (G1/4) 120 (NPT 1/4)	1400-6790 1400-6791	
D1 (33 mm lang mit Klemmbügel 17 mm hoch)		240 und 350	1400-6370	
D2 (44 mm lang mit Klemmbügel 13 mm hoch)		700	1400-6371	
Tabelle 2			Bestell-Nr.	
Umschaltplatte bei Antrieb 120 cm ²	Antrieb 3277-5xxxxxx. 00 (alt)		1400-6819	
Umschaltplatte neu	ab Antrieb mit Index .01 (neu)		1400-6822	
Anschlussplatte bei zusätzlichen Anbau z. B. eines Magnetventiles	3277-5xxxxxxxx. 00 (alt)	G 1/8 NPT 1/8	1400-6820 1400-6821	
	ab Antrieb mit Index .01 (neu)		1400-6823	
<i>Hinweis: Bei neuen Antrieben (Index 01) können nur neue Umschalt- und Anschlussplatten verwendet werden, alte und neue Platten sind nicht gegeneinander austauschbar.</i>				
Erforderlicher Verbindungsblock für 240, 350 und 700 cm ² Antrieb (einschließlich Dichtungen und Befestigungsschraube)		G 1/4	1400-8811	
		NPT 1/4	1400-8812	
Tabelle 3		Antriebsgröße cm ²	Werkstoff	Bestell-Nr.
Erforderliche Rohrverbindung einschließlich Verschraubung		240	Stahl	1400-6444
		240	Niro	1400-6445
für Antrieb: Antriebsstange einfahrend bzw. bei Belüftung der oberen Membrankammer		350	Stahl	1400-6446
		350	Niro	1400-6447
		700	Stahl	1400-6448
		700	Niro	1400-6449
Zubehör			Bestell-Nr.	
Manometeranbausatz für Zuluft und Stelldruck		Niro/Ms	1400-6957	
		Niro/Niro	1400-6958	
Stelldruck-Drosseln (Einschraub- und Messingdrossel)			1400-6964	
Filter-Rückschlagventil, ersetzt den Abluftstopfen und erhöht die Schutzart auf IP 65 (ein Exemplar ist jedem Stellungsregler beigelegt)			1790-7408	

2.2 Anbau nach IEC 60534-6

Benötigtes Zubehör wird in den Tabellen 4 und 5, Seite 17 aufgeführt.

Der Anbau nach NAMUR erfolgt nach Bild 4 über ein Adaptergehäuse. Dabei wird der Hub des Stellventiles über den Hebel (18) und die Welle (25) auf den Winkel (28) des Adaptergehäuses übertragen und auf den Übertragungsstift (27) am Hebel des Stellungsreglers weitergeleitet.

Für den Anbau des Stellungsreglers werden die in Tabelle 4 aufgeführten Anbauteile benötigt, der Nennhub des Stellventiles bestimmt den zugehörigen Hebel.

Der Anbau des Stellungsreglers am Adaptergehäuse muss so erfolgen, dass der **Pfeil** auf der schwarzen Gehäuseabdeckung nach unten **vom Membranantrieb weg** zum Ventil zeigt.

Ausnahme: Stellventile, bei denen der Sitz ausschließlich durch eine einfahrende Antriebsstange geschlossen wird. Hier muss der Pfeil zum Membranantrieb hin zeigen. Kann der Anbau des Adaptergehäuses nicht **zwischen** Antrieb und Ventil erfolgen (z.B. bei Fremdantrieben), muss der **Pfeil** auf der Gehäuseabdeckung zum Stellventil zeigen!

Hinweis!

Bei schnellen Stellventilen (Laufzeit $< 0,6$ s) muss gegebenenfalls das Sieb im Stelldruckausgang (Output 38) gegen eine Einschraubdrossel (Tabelle Zubehör) ausgetauscht werden.

2.2.1 Montagefolge

Wichtig!

Vor der Montage der Anbauteile ist der Antrieb so mit Stelldruck zu belasten, dass das Ventil auf 50 % seines Hubes steht. Nur so können der Hebel (18) und der Winkel (28) exakt ausgerichtet werden.

Stellventil in Gussrahmenausführung

1. Platte (20) mit Senkschrauben an der Kupplung von Antriebs- und Kegelstange verschrauben. Bei Antrieben 2100 und 2800 cm² zusätzlichen Winkel (32) benutzen.
2. Gummistopfen im Adaptergehäuse entfernen und dieses an der NAMUR-Rippe mit Sechskantschraube befestigen.

Stellventil in Stangenausführung

1. Platte (20) am Mitnehmer der Kegelstange verschrauben.
2. Stiftschrauben (29) in das Adaptergehäuse einschrauben.
3. Gehäuse mit Befestigungsplatte (30) rechts oder links an Ventilstange anlegen und mit Muttern (31) verschrauben. Dabei in der Höhe so ausrichten, dass der anschließend zu montierende Hebel (18) waagrecht steht.
4. Stift (19) in der mittigen Bohrungsreihe der Platte (20) so einschrauben und kontrollieren, dass er ungefähr über der nach Tabelle 5 richtigen Hebelmarkierung (1 bis 2) für den zugeordneten Hub steht.

Für Zwischenwerte muss entsprechend interpoliert werden. Bügel (21) vorher

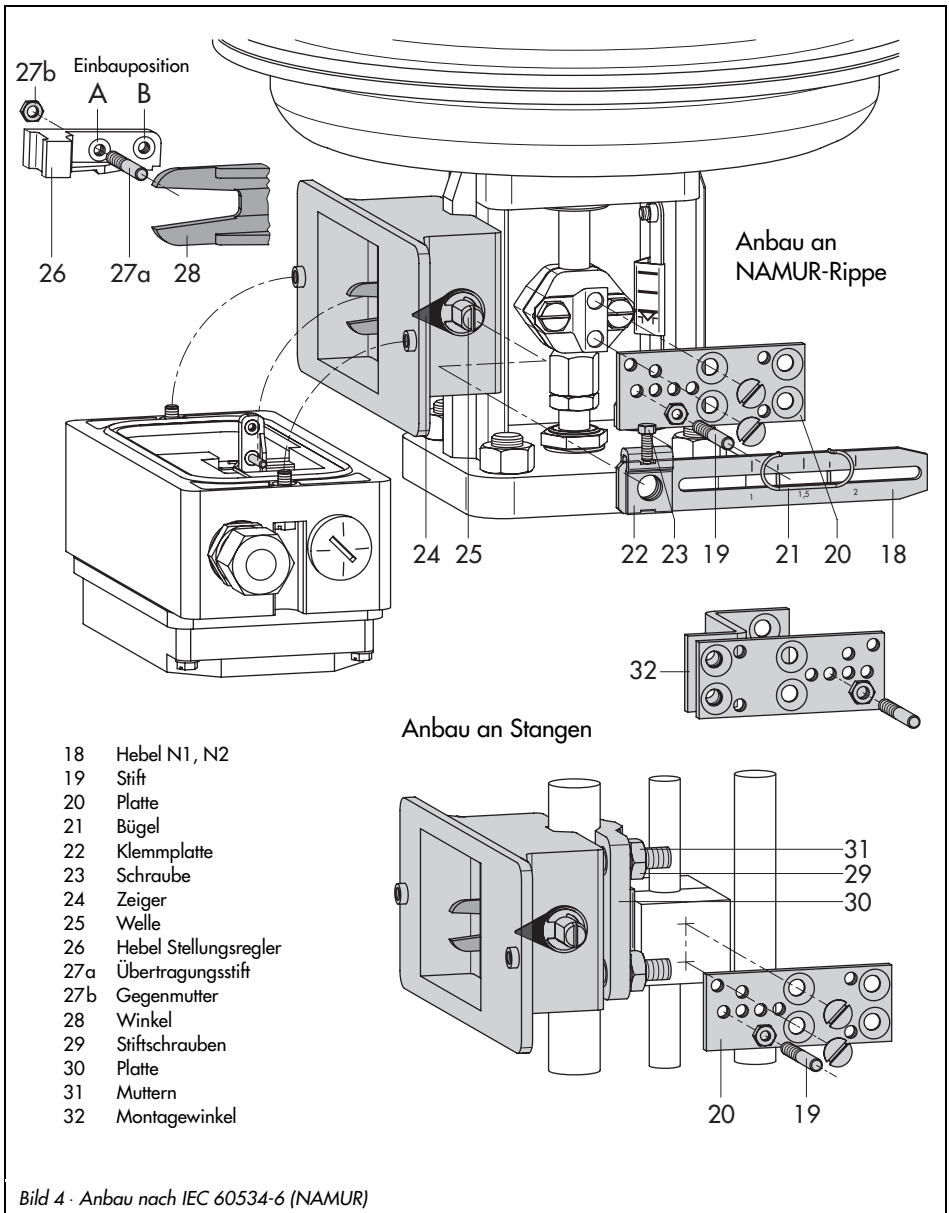


Bild 4 · Anbau nach IEC 60534-6 (NAMUR)

so verschieben, dass er den Stift umspannt.

5. Abstand von Mitte Welle (25) zu Mitte Stift (19) ausmessen. Dieser Wert muss später bei der Konfigurierung des Stellungsreglers eingegeben werden.

2.2.2 Voreinstellung des Hubes

1. Welle (25) im Adaptergehäuse so verstellen, dass der schwarze Zeiger (24) mit der Gussmarkierung des Adaptergehäuses übereinstimmt.
2. In dieser Position Klemmplatte (22) mit Schraube (23) festziehen.
3. Übertragungsstift (27) auf Seite der Einpressmutter am Stellungsreglerhebel (26) einschrauben und mit 6Kt-Mutter auf der Gegenseite sichern, dabei die Einbauposition **A** bzw. **B** nach Tabelle 5 und Bild 5 beachten.
4. Stellungsregler am Adaptergehäuse so ansetzen, dass sich der Übertragungsstift (27) innerhalb der Schenkel des Winkels (28) anliegt.
Dazu von der Vorderseite her einen Inbusschlüssel 2,5 mm oder Schraubendreher in die unter einem Langloch auf der Abdeckplatte sichtbare Bohrung stecken und Stellungsreglerhebel so in die geforderte Lage bringen.
5. Stellungsregler am Adaptergehäuse anschrauben.
6. Antrieb wieder vom Stelldruck entlasten.

Tabelle 4 Anbau nach IEC 60534-6		Stellventil		Hub mm	mit Hebel	Bestell-Nr.				
NAMUR-Anbausatz Teile siehe Bild 4	Gussrahmenventil		7,5 bis 60		N1 (125mm)	1400-6787				
			30 bis 120		N2 (212 mm)	1400-6789				
	Stangenventil mit Stangen- durchmesser mm	20 bis 25			N1	1400-6436				
		20 bis 25			N2	1400-6437				
		25 bis 30			N1	1400-6438				
		25 bis 30			N2	1400-6439				
		30 bis 35			N1	1400-6440				
		30 bis 35			N2	1400-6441				
Anbau an Fisher und Masoneilan Hubantriebe (pro Antrieb werden beide Anbausätze je einmal benötigt)						1400-6771 und 1400-6787				
Zubehör						Bestell-Nr.				
Manometeranbaublock					G 1/4 NPT 1/4	1400-7106 1400-7107				
Manometeranbausatz für Zuluft und Stelldruck Zu jedem Manometeranbausatz: 2 Stk. Drossel 1790-6121					Niro/Ms Niro/Niro	1402-0938 1402-0939				
Stelldruck-Drosseln (Einschraub- und Messingdrossel)						1400-6964				
Filter-Rückschlagventil, ersetzt den Abluftstopfen und erhöht die Schutzart auf IP 65 (ein Exemplar ist jedem Stellungsregler beigelegt)						1790-7408				
Tabelle 5 Anbau nach IEC 60534-6										
Hub mm *)	7,5	15	15	30	30	60	30	60	60	120
Stift auf Markierung *)	1		1	2	1	2	1	2	1	2
entspr. Abstand Stift/Drehpunkt Hebel	42		42	84	42	84	84	168	84	168
mit Hebel	N1 (125 mm lang)						N2 (212 mm lang)			
Übertragungsstift (27) auf Position	A		A		B		A		B	

*) für abweichende Hübe (Zwischenwerte) muss entsprechend interpoliert werden

2.3 Anbau an Schwenkantriebe

Benötigtes Zubehör wird in der Tabelle 6, Seite 21 aufgeführt.

Mit den in der Tabelle 6 aufgeführten Anbau- und Zusatzteilen kann der Stellungsregler nach VDI/VDE 3845 auch an Schwenkantriebe angebaut werden. Dabei wird die Drehbewegung des Schwenkantriebes über die Kurvenscheibe der Antriebswelle und die Abtastrolle des Stellungsreglerhebels in die für das induktive Wegaufnehmersystem notwendige Hubbewegung übertragen.

Es stehen zwei Kurven für Drehwinkelbereiche von 0 bis 90° (empfohlen für alle Drehwinkel kleiner 90°) und 0 bis 120° (empfohlen für alle Drehwinkel 90° oder größer) auf einer Kurvenscheibe zur Verfügung.

Bei doppeltwirkenden federlosen Schwenkantrieben wird ein Umkehrverstärker an der Anschlussseite des Stellungsreglergehäuses benötigt, siehe Kap. 2.3.4.

Bei Anbau an den SAMSON-Schwenkantrieb Typ 3278 wird der Innenraum des Antriebes und damit die Membranrückseite ohne zusätzliche Verrohrung mit der Abluft des Stellungsreglers belüftet.

Wird der Stellungsregler an Fremdantriebe (NAMUR) angebaut, kann das Belüften der Membranrückseite durch eine Rohrverbindung mit T-Stück zwischen Antrieb und Abluftanschluss des Zwischenstücks erfolgen.

Hinweis!

Bei schnellen Stellventilen (Laufzeit <0,6 s) muss gegebenenfalls das Sieb im Stelldruckausgang (Output 38) gegen eine Ein-

schraubdrossel (Tabelle Zubehör) ausgetauscht werden.

2.3.1 Montage des Abtastrollenhebels

1. Abtastrollenhebel (35) am Übertragungshebels (37) ansetzen und mit beiliegenden Schrauben (38) und Sicherungsscheiben befestigen.

2.3.2 Montage des Zwischenstücks

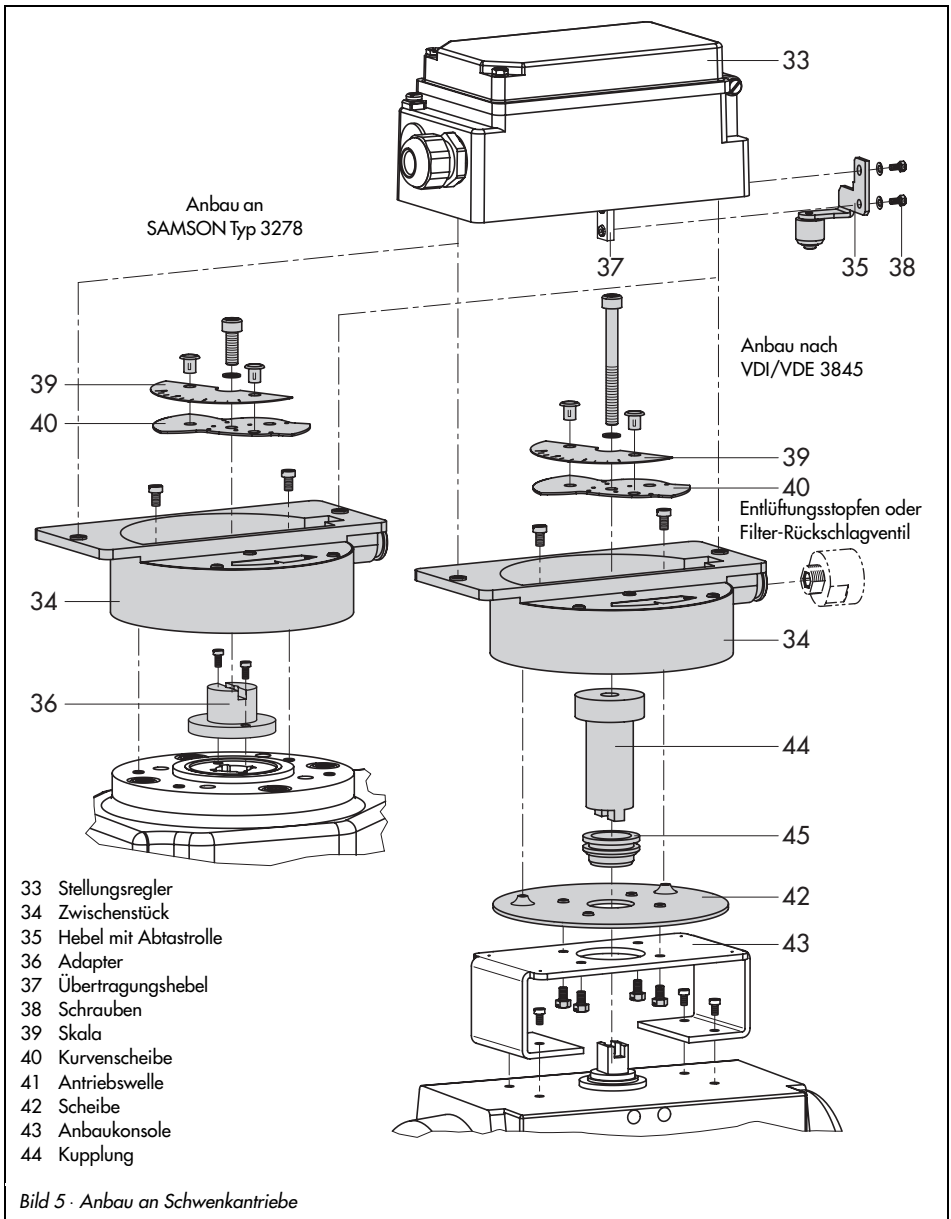
SAMSON-Antrieb Typ 3278

1. Adapter (36) am freien Wellenende des Schwenkantriebes mit zwei Schrauben festschrauben.
2. Zwischenstück (34) auf Antriebsgehäuse setzen und mit zwei Schrauben befestigen. Dabei Zwischenstück so ausrichten, dass die Luftanschlüsse des Stellungsreglers zur Membrangehäuseseite zeigen.

Fremdantriebe:

1. Komplettes Zwischenstück (34, 44, 45 und 42) auf die zum Lieferumfang des Antriebsherstellers gehörende Anbaukonsole (Befestigungsebene 1 VDI/VDE 3845) aufsetzen und festschrauben.
2. Kurvenscheibe (40) und Skala (39) nach Kap. 2.3.3 ausrichten und festschrauben.

Bei federlosen Antrieben ist seitlich am Stellungsreglergehäuse ein Umkehrverstärker zu verschrauben, siehe dazu Kap. 2.3.4.



2.3.3 Ausrichten und Montieren der Kurvenscheibe

Bei federrückstellendem Schwenkantrieben bestimmen die eingebauten Antriebsfedern die Sicherheitsstellung und die Drehrichtung, links- oder rechtsdrehend, des Stellventiles.

Bei doppelwirkenden federlosen Schwenkantrieben hängt die Drehrichtung vom verwendeten Antrieb und der Ausführung des Stellventiles ab.

Ausgangslage ist das geschlossene Stellventil!

Die Arbeitsweise, ob das Stellventil bei steigender Führungsgröße öffnen oder schließen soll, muss über die Kommunikation mittels Software vorgegeben sein (Bewegungsrichtung steigend/steigend oder steigend/fallend).

1. Kurvenscheibe mit Skala auf Adapter (36) bzw. Kupplung (34) aufsetzen, Befestigungsschraube zunächst lose ein-drehen.

Die Kurvenscheibe trägt zwei Kurvenabschnitte, deren Anfangspunkte durch kleine Bohrungen markiert sind.

Wichtig!

Bei Schließstellung des Stellventiles muss der Anfangspunkt (Bohrung) der Kurve so ausgerichtet werden, dass der Drehpunkt der Kurvenscheibe, die 0°-Position der Skala und die Pfeilmarkierung auf der Sichtscheibe eine Linie bilden.

Keinesfalls darf der Anfangspunkt für die Schließstellung des Ventiles unterhalb der 0°-Position liegen!

Bei Antrieben mit Sicherheitsstellung – Stellventil geöffnet (AUF) muss der Antrieb vor dem Ausrichten der Kurvenscheibe mit dem max. Stelldruck belastet werden.

Bei federlosen Antrieben muss die Zuluft angeschlossen sein.

2. Beim Ausrichten der Kurvenscheibe die doppelseitige Skalenscheibe so aufgekli-psen, dass der Skalenwert mit der Drehrichtung des Stellventiles übereinstimmt, erst bei dieser Stellung der Kurvenscheibe die Befestigungsschrauben festziehen.

Sichern der ausgerichteten Kurvenscheibe

Soll die Kurvenscheibe zusätzlich gegen Verdrehen gesichert werden, so ist wie folgt vorzugehen:

Auf der Kurvenscheibe befinden sich, zen-trisch um die Mittenbohrung angeordnet, vier Bohrungen von denen zur Sicherung eine passende auszuwählen ist.

Durch diese Bohrung ist dann der Adapter (36) bzw. die Kupplung (44) anzubohren, um dort einen 2 mm Spannstift montieren zu können.

3. Stellungsregler am Zwischenstück (34) so ansetzen, dass der Abtastrollenhebel (35) mit seiner Abtastrolle an der Kurvenscheibe anliegt.
Dazu von der Vorderseite her einen In-busschlüssel 2,5 mm oder Schraubendreher in die unter einem Langloch auf der Abdeckplatte sichtbare Bohrung stecken und Stellungsreglerhebel so in die geforderte Lage bringen.
4. Stellungsregler am Zwischenstück fest-schrauben.

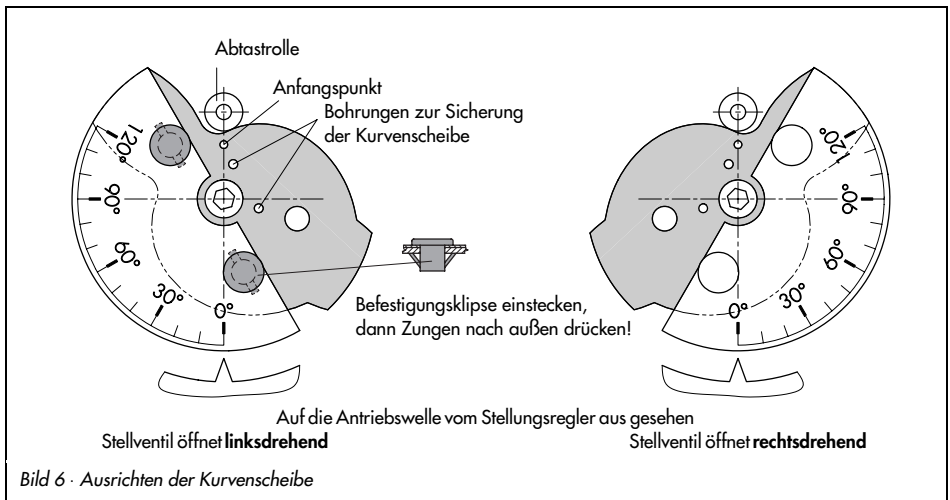


Tabelle 6 Schwenkantriebe (Anbauteile, vollst. jedoch ohne Kurvenscheibe)					
Antrieb nach VDI/VDE 3845, Ebene 1	SAMSON Antrieb Typ 3278		Anbau Masoneilan		
	Antrieb 160 cm ²	Antrieb 320 cm ²	Camflex I DN 25 ...100	Camflex I DN 125...250	Camflex II
Bestell-Nr.					
1400-8815	1400-7103	1400-7104	1400-7118	1400-7119	1400-7120
	Verrohrungssatz 8 x 1 Niro				
	G: 1400-6670	G: 1400-6672			
	NPT: 1400-6669	NPT: 1400-6671			
Zubehör			Bestell-Nr.		
Umkehrverstärker bei doppeltwirkenden federlosen Antrieben			G-Gewinde: 1079-1118	NPT: 1079-1119	
Kurvenscheibe (0050-0089) mit Zubehör, Drehwinkelbereich 0 bis 90° und 0 bis 120°				1400-6959	
Kurvenscheibe (0050-0089) speziell für Vetec, per Software einstellen auf 0 bis 75°				1400-6960	
Kurvenscheibe (0050-0090) speziell für Camflex, per Software einstellen auf 0 bis 50°				1400-6961	
Manometeranbaublock			G 1/4: 1400-7106	NPT 1/4: 1400-7107	
Satz Manometer			Niro/Ms: 1400-6957	Niro/Niro: 1400-6958	
Stelldruck-Drosseln (Einschraub- und Messingdrossel)			1400-6964		
Filter-Rückschlagventil, ersetzt den Abluftstopfen und erhöht die Schutzart auf IP 65 (ein Exemplar ist jedem Stellungsregler beigelegt)			1790-7408		

2.3.4 Umkehrverstärker bei doppelwirkenden Antrieben

Für den Einsatz an doppelwirkenden Antrieben muss der Stellungsregler mit einem Umkehrverstärker ausgerüstet werden.

Der Umkehrverstärker ist als Zubehör in der Tabelle 6, Seite 21 aufgeführt.

Am Ausgang A₁ des Umkehrverstärkers liegt der Stelldruck des Stellungsreglers an, am Ausgang A₂ ein gegenläufiger Druck, der sich jeweils mit dem Druck A₁ auf den angelegten Zuluftdruck ergänzt. Es gilt die Beziehung $A_1 + A_2 = Z$.

Montage

1. Die Spezialmutter (1.3) aus dem Zubehör des Umkehrverstärkers in die Gewindeanschlüsse des Stellungsreglers einschrauben.
2. Am Umkehrverstärker den Dichtstopfen (1.5) entfernen, das Dichtgummi (1.4) muss montiert bleiben.
3. Die Flachdichtung (1.2) in die Aussparung des Umkehrverstärkers einsetzen und die beiden hohlgebohrten Spezialschrauben (1.1) in die Anschlussbohrungen A₁ und Z einschieben.
4. Umkehrverstärker an den Stellungsregler ansetzen und mit den beiden Spezialschrauben (1.1) festschrauben.
5. Entlüftungsstopfen am Umkehrverstärker gegen beiliegendes Filter-Rückschlagventil ersetzen.

Stelldruckanschlüsse

A₁ : Ausgang A₁ auf den Stelldruckanschluss am Antrieb führen, der bei steigendem Druck das Ventil öffnet

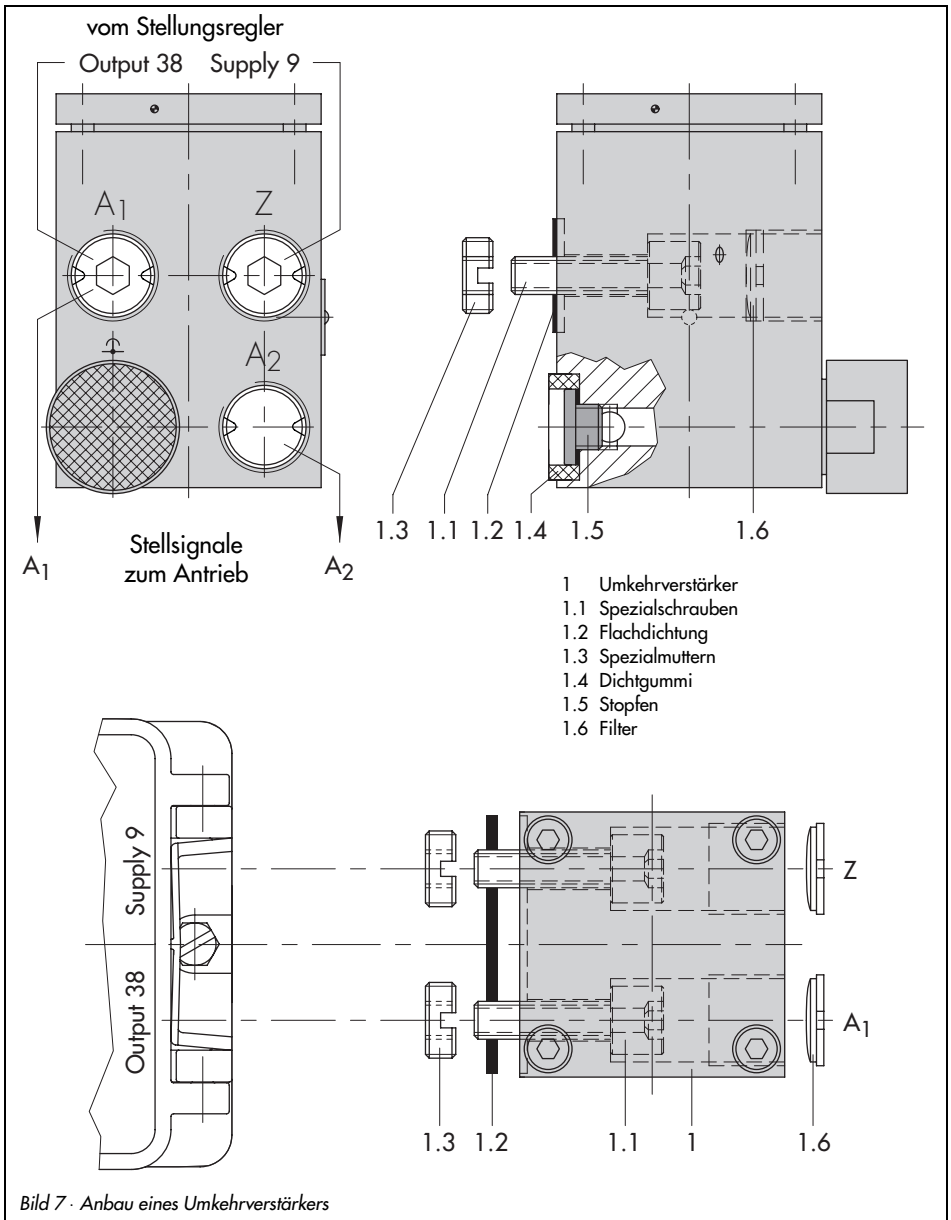
A₂ : Ausgang A₂ auf den Stelldruckanschluss am Antrieb führen, der bei steigendem Druck das Ventil schließt

- ▶ Mit der vorhandenen Bedienoberfläche unter Inbetriebnahme → Bauart den Antrieb als "Doppelwirkend ohne Federückstellung" eingeben.

2.4 Sicherheitsstellung des Antriebes

Wichtig!

Wird nachträglich die Sicherheitstellung des Antriebes durch Umbau der Federn von "Antriebsstange durch Federkraft ausfahrend" in "Antriebsstange einfahrend" geändert, so muss der mechanische Nullpunkt neu abgeglichen und der Stellungsregler neu initialisiert werden.



3 Anschlüsse

3.1 Pneumatische Anschlüsse

Die Luftanschlüsse sind wahlweise als Bohrung mit NPT 1/4 oder G 1/4 ausgeführt. Es können die üblichen Einschraubverschraubungen für Metall- und Kupferrohr oder Kunststoffschläuche verwendet werden.

Wichtig!

Die Zuluft muss trocken, öl- und staubfrei sein, die Wartungsvorschriften für vorgeschaltete Reduzierstationen sind unbedingt zu beachten. Luftleitungen sind vor dem Anschluss gründlich durchzublasen.

Der Stelldruckanschluss ist bei Direktanbau an den Antrieb Typ 3277 fest vorgegeben, bei Anbau nach NAMUR wird er in Abhängigkeit von der Sicherheitsstellung "Antriebsstange einfahrend bzw. ausfahrend" auf die Unterseite oder Oberseite des Antriebes geführt.

Abluft: Der Abluftanschluss des Stellungsreglers befindet sich am Montagezubehör. Bei Direktanbau befindet sich ein Entlüftungsstopfen am Kunststoffdeckel des Antriebes, bei NAMUR-Anbau am Adaptergehäuse und bei Anbau für Schwenkantriebe am Zwischenstück bzw. am Umkehrverstärker. Um die Schutzart IP 65 zu gewährleisten, muss der Entlüftungsstopfen gegen das dem Gerät beiliegende Filter-Rückschlagventil ausgetauscht werden, siehe Kap. 2, Seite 10 unter Achtung!

3.1.1 Manometer

Für die Überwachung des Stellungsreglers wird der Anbau von Manometern für Zuluft und Stelldruck empfohlen. Die Teile sind als Zubehör unterhalb Tabelle 3, 4 bzw. 6 aufgeführt.

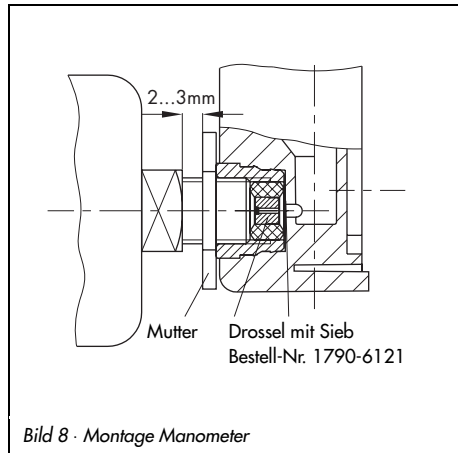


Bild 8 · Montage Manometer

3.1.2 Zuluftdruck

Der erforderliche Zuluftdruck richtet sich nach dem Nennsignalbereich und der Wirkrichtung (Sicherheitsstellung) des Antriebes. Der Nennsignalbereich ist als Federbereich oder Stelldruckbereich auf dem Typenschild eingetragen.

Antriebsstange ausfahrend FA:

erforderlicher Zuluftdruck =
Nennsignalbereich-Endwert + 0,2 bar,
mindestens 1,4 bar.

Antriebsstange einfahrend FE:

Der erforderliche Zuluftdruck bei dichtschließendem Ventil wird überschlägig aus dem maximalen Stelldruck p_{stmax} bestimmt

$$p_{stmax} = F + \frac{d^2 \cdot \pi \cdot \Delta p}{4 \cdot A} \text{ [bar]}$$

d = Sitzdurchmesser [cm]

Δp = Differenzdruck am Ventil [bar]

A = Antriebsfläche [cm²]

F = Nennsignalbereich-Endwert des Antriebes [bar]

Sind keine Angaben gemacht, wird wie folgt vorgegangen:

erforderlicher Zuluftdruck = Nenn-Signalbereich-Endwert + 1 bar

3.2 Elektrische Anschlüsse



Bei der elektrischen Installation sind die einschlägigen elektrotechnischen Vorschriften und die Unfallverhütungsvorschriften des Bestimmungslandes zu beachten. In Deutschland sind dies die VDE-Vorschriften und die Unfallverhütungsvorschriften der Berufsgenossenschaften.

Für die Montage und Installation in explosionsgefährdeten Bereichen gilt die EN 60079-14: 1997; VDE 0165 Teil 1/8.98 Elektrische Betriebsmittel für gasexplosionsgefährdete Bereiche und die EN 50281-1-2: VDE 0165 Teil 2/11.99 Elektrische Betriebsmittel zur Verwendung in Bereichen mit brennbarem Staub.

Für eigensichere elektrische Betriebsmittel, die nach Richtlinie 79/196/EWG bescheinigt sind, gelten für den Anschluss der eigensicheren Stromkreise die Angaben der Konformitätsbescheinigung.

Für eigensichere elektrische Betriebsmittel, die nach der Richtlinie 94/9/EG bescheinigt sind, gelten für den Anschluss der eigensicheren Stromkreise die Angaben der EG-Baumusterprüfbescheinigung.

Achtung: Die in der Bescheinigung angegebene Klemmenbelegung ist unbedingt einzuhalten. Ein Vertauschen der elektrischen Anschlüsse kann zum Aufheben des Explosionsschutzes führen!

Verlackte Schrauben im oder am Gehäuse dürfen nicht gelöst werden.

Hinweis für die Auswahl der Kabel und Leitungen:

Für die Verlegung mehrerer eigensicherer Stromkreise in einem mehradrigen Kabel, ist Absatz 12 der EN 60079-14; VDE 0165/8.98 zu beachten.

Insbesondere muss die radiale Dicke der Isolierung eines Leiters für allgemein gebräuchliche Isolierstoffe, wie z.B. Polyäthylen, eine Mindestdicke von 0,2 mm haben. Der Durchmesser eines Einzeldrahtes eines feindrähtigen Leiters darf nicht kleiner als 0,1 mm sein.

Die Leiterenden sind gegen Abspitzen, z.B. mit Adernendhülsen, zu sichern. Bei Anschluss über 2 getrennte Kabel kann eine zusätzliche Kabelverschraubung montiert werden.

Nichtbenutzte Leitungseinführungen müssen mit Blindstopfen verschlossen sein.

Geräte, die in Umgebungstemperaturen bis -40 °C eingesetzt werden, müssen metallische Kabeleinführungen haben.

Die Anschlussbelegung ist Bild 9 bzw. den Bezeichnungen auf der Abdeckplatte im Gehäuse des Stellungsreglers zu entnehmen.

Leitungseinführung

Leitungseinführung mit Kabelverschraubung M20 x 1,5 Klemmbereich 7 bis 12 mm. Eine zweite Gehäusebohrung M20 x 1,5 ist vorhanden, hier kann bei Bedarf ein zusätzlicher Anschluss installiert werden.

Die Schraubklemmen sind für Drahtquerschnitte 0,2 bis 2,5 mm² ausgeführt, Anzugsmomente mindestens 0,5 Nm.

Busleitung

Das geschirmte PROFIBUS-Anschlusskabel ist über die EMV-gerechte Messingverschraubung (Standard) des Stellungsreglers auf die Anschlussklemmen zu führen. Dabei wird der über den Klemmkörper gelegte Schirm flächig mit der Verschraubung und dem Gehäuse verbunden.

1. Zum Anschluss der Busleitung die Verschraubungsmutter und den Klemmkörper von der Anschlussverschraubung des Stellungsreglers lösen und den Staubschutz entfernen.
2. Verschraubungsmutter und Klemmkörper über das Anschlusskabel schieben.
3. Das Ende der Busleitung auf die erforderliche Anschlusslänge abisolieren und den Drahtschirm bis auf eine Länge von ca. 13 mm abschneiden. Eventuell vorhandene Fülladern ebenfalls abschneiden.
4. Drahtschirm entflechten und über den Klemmkörper schieben.
5. Klemmkörper in die Anschlussverschraubung drücken und Verschraubungsmutter bis zur Klemmung des Anschlusskabels festziehen.
6. Zweipolige Busleitung ohne Beachtung der Polung auf die mit IEC 1158-2 bezeichneten Schraubklemmen führen.

Ist in Ausnahmefällen eine solche Verbindung aus Anlagegründen nicht möglich, so kann der Kabelschirm durch die Verschraubung hindurchgeführt und über die Klemme "S" kapazitiv angeschlossen werden. Hierbei ist sicherzustellen, dass keine leitende Verbindung vom Schirm zur Verschraubung bzw. zum Gehäuse entsteht.

Weitere Informationen siehe PROFIBUS-PA / Inbetriebnahmeleitfaden (PNO Schrift 2.091)

Am Binäreingang kann ein passiver, potentielfreier Kontakt betrieben werden. Der Stellungsregler meldet den Zustand des Stromkreises über das Bus-Protokoll.

Wichtig!

Der Anschluss von Binäreingang, Zwangsentlüftung und Grenzkontakten, erfordert eine zusätzliche Kabelverschraubung welche gegen den vorhandenen Blindstopfen auszutauschen ist.

Zubehör: Kabelverschraubung M20 x 1,5, Messing vernickelt, Bestell-Nr. 8808-0143

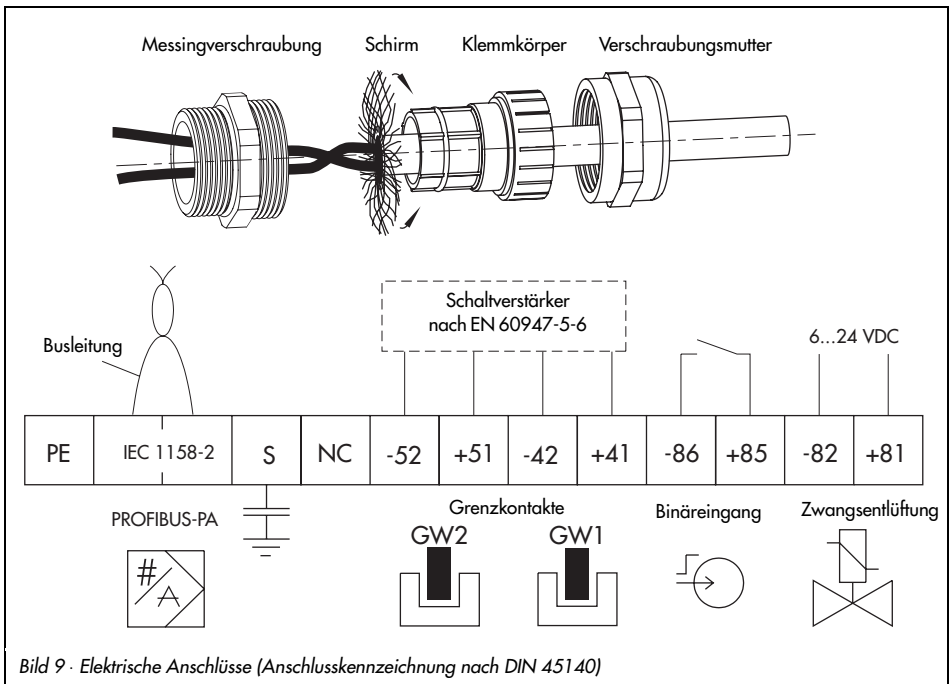
3.2.1 Zwangsentlüftung

Für die Zwangsentlüftung muss an die zugehörigen Klemmen eine Spannung zwischen 6 und 24 V DC angeschlossen werden.

Die Zwangsentlüftung kann über einen internen Schalter aktiviert oder deaktiviert werden (Kap. 4.3).

Hinweis!

Ist keine Spannung angeschlossen oder bei Wegfall dieser Spannung entlüftet der Stellungsregler den Antrieb und reagiert nicht auf die Führungsgröße.



3.2.2 Grenzkontakte

Für den Betrieb der Grenzkontakte sind in den Ausgangstromkreis Schaltverstärker einzuschalten. Diese sollten, um die Betriebssicherheit des Stellungsreglers zu gewährleisten, die Grenzwerte des Steuerstromkreises nach NAMUR einhalten.

Bei Einrichtung in explosionsgefährdeten Anlagen sind die einschlägigen Bestimmungen zu beachten.

3.2.3 Verbindungsaufbau für die Kommunikation (Busadresse)

Der Aufbau der Kommunikation zwischen Regler, speicherprogrammierbarer Steuerung oder Automatisierungssystem bzw. zwischen PC oder Workstation und dem/den Stellungsreglern erfolgt mit einem Segmentkoppler (siehe Bild 10) nach den PROFIBUS-Richtlinien.

Für den Einsatz der Stellungsregler im explosionsgefährdeten Bereich müssen PROFIBUS-PA Segmentkoppler in ex-geschützter Ausführung eingesetzt werden.

Maximal 32 Stellungsregler können über einen Segmentkoppler im Parallelbetrieb an einem PROFIBUS-PA Segment betrieben werden. Die Anzahl der anschließbaren Stellungsregler reduziert sich bei Einsatz im Ex-Bereich.

Für jeden Stellungsregler im Segment ist eine eindeutige, sich nicht wiederholende Busadresse im Bereich von 0 bis 125 zu vergeben. Dazu besitzt der Stellungsregler auf der Klappdeckelinnenseite in Reihe sieben Mikroschalter, mit denen die Busadresse eingestellt werden kann. Die Adresse ergibt sich mit einem Schalter direkt nach den Ziffern 1, 2, 4 usw. oder durch Addition meh-

rerer Schalterstellungen. Im Auslieferungszustand ist die Adresse auf 126 gesetzt. Unbedingt darauf achten, dass die Schalter auf Anschlag 0 oder 1 gesetzt sind und nicht in Mittelstellung stehen.

Hinweis!

Die Übernahme einer neuen Busadresse erfolgt erst nach Geräteneuanlauf!

3.2.4 Lokale Schnittstelle (SSP)

In der Innenseite des Gerätedeckels befindet sich die lokale Schnittstelle. Sie wird über den Serial-Interface-Adapter Bestell-Nr. 1400-7700 mit dem PC verbunden. Über die Schnittstelle kann der Regler mit der Software TROVIS-VIEW in Betrieb genommen werden.

Eine Anbindung des Gerätes an ein PROFIBUS DP/PA-Segment ist dazu nicht mehr notwendig. Der Regler muss lediglich über die Busklemmen mit Leistung versorgt werden (jedes Gleichspannungs-Netzteil zwischen 9 und 32 Volt).

Die Software TROVIS-VIEW und das Gerätemodul 3785 müssen den Stand 2.02 haben.

Zugriff über die SSP-Schnittstelle kann auch erfolgen, wenn der Stellungsregler an ein Bus-Segment angeschlossen ist.

Zyklischer und azyklischer Datenaustausch werden nicht beeinflusst, bei Geräteparametern gilt jeweils der zuletzt geschriebene Wert.

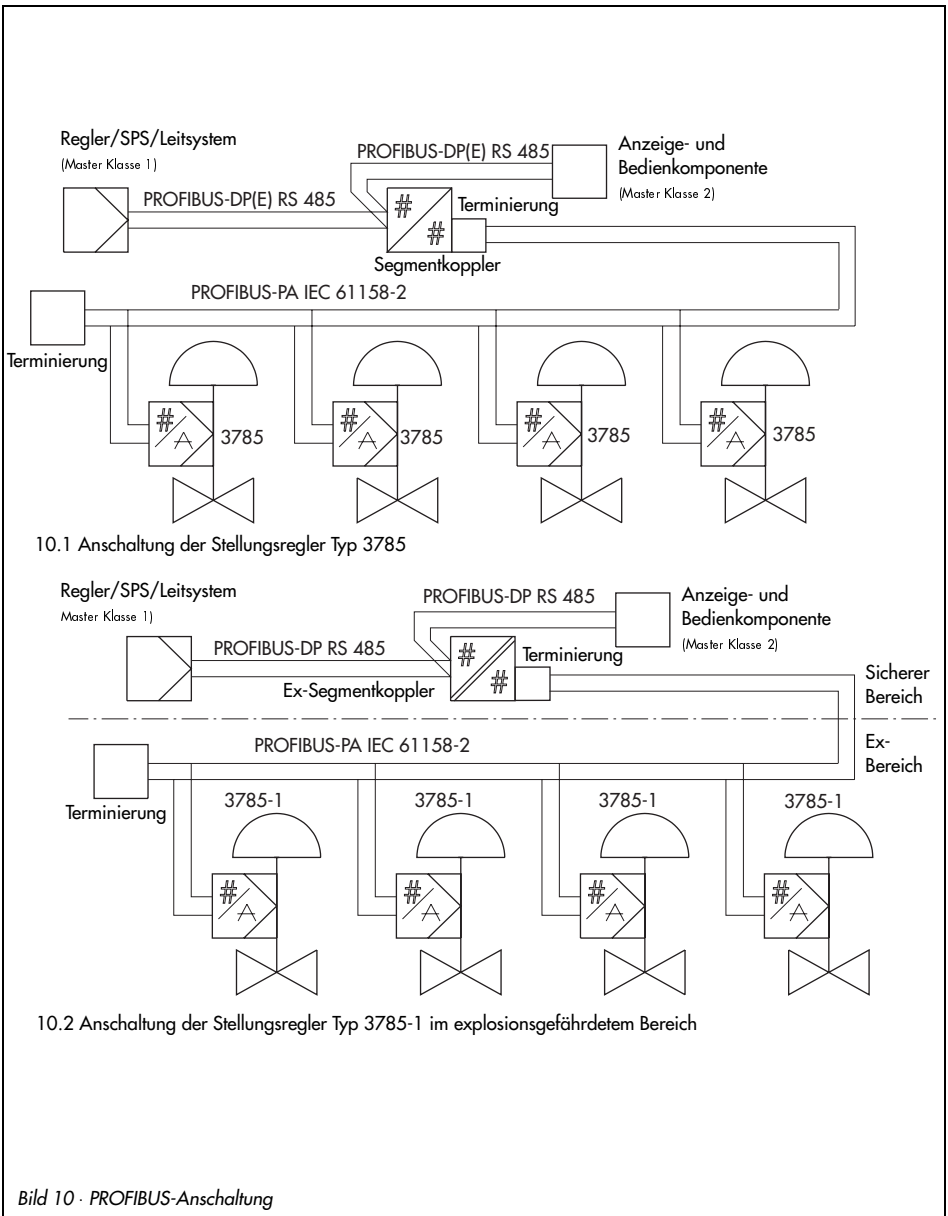


Bild 10 · PROFIBUS-Anschaltung

4 Bedienung



Warnung!

Vor Inbetriebnahme ist das Stellventil durch Abdecken der Bohrung (Handbetätigung) auf der Abdeckplatte (Bild 11) vorsichtig in seine Endlage zu fahren. Dabei ist die Hebelmechanik auf einwandfreie Funktion zu kontrollieren.

Ein Überschreiten des maximalen Schwenkwinkels durch falsche Auswahl bzw. Auslegung der Hebelmechanik kann zur Zerstörung des Stellungsreglers führen.

4.1 LED-Ansteuerung

Zur Beobachtung der Stellungsreglerfunktion bei Inbetriebsetzung, Betrieb und bei eventuellen Störungen befinden sich auf der Deckelinnenseite zwei Leuchtdioden.

Als allgemeine Bedeutung signalisiert

Rot Geräteanlauf oder Fehler, kein Regelbetrieb möglich

Grün kein Fehler erkannt, Regelbetrieb bzw. Sicherheitsstellung (z.B. wenn nicht initialisiert)

Rot und Grün Fehler erkannt, Regelbetrieb möglich

Detaillierte Anzeigen siehe Tabelle!

Bedeutung	Leuchtdiode
Geräteanlauf:	Rot an
Kein Fehler vorhanden: Gerät am Bus, Kaltstart durchgeführt Initialisierung erforderlich Initialisierung oder Nullpunktgleich läuft Gerät initialisiert, kein gültiger Sollwert Gerät initialisiert, gültiger Sollwert, Regelbetrieb	Grün, generell Grün blinkt langsam Grün blinkt schnell Grün blinkt 3x schnell + lange Pause Grün an
Fehler im Regelbetrieb: Nullpunktfehler Regelkreisfehler	Rot und Grün Rot und Grün blinken langsam Rot und Grün blinken schnell
Fehler, die zum Abbrechen der Erst-Initialisierung führen: (Gerät geht nicht in den Normalbetrieb) Nullpunktfehler Mechanik-/Pneumatik-Fehler Regelkreisfehler	Rot, generell Rot blinkt langsam Rot an Rot blinkt schnell
Gerätefehler, die zum Verlassen des Regelbetriebs führen: Gerät hat internen Fehler erkannt	Rot blinkt 3x schnell + lange Pause

4.2 Schreibschutz

Auf der Klappdeckelinnenseite befindet sich als letzter neben den sieben Busadressenschaltern ein mit write-protection bezeichneter Mikroschalter zur Aktivierung des Schreibschutzes.

Bei Stellung **ON** sind die Einstelldaten des Stellungsreglers schreibgeschützt, so dass sie durch das PROFIBUS Kommunikationsprotokoll nicht überschrieben werden können. Sollen Einstelldaten über die Kommunikation geändert werden, ist der Schalter auf Stellung **OFF** zu setzen.

4.3 Zwangsentlüftung aktivieren bzw. deaktivieren

Ab Modell-Index .03.

1. Abdeckung auf der Innenseite des Gerätedeckels nach Lösen der vier Schrauben entfernen.

2. Zentrale Schraube auf der Platine entfernen und Platine herausschwenken.
3. Schalter stellen, Schalterstellung:
 - 1 ENABLED > Funktion aktiviert
 - 2 DISABLED > Funktion deaktiviert

4.4 Grundeinstellung

Im Auslieferungszustand sind alle Variablen auf Kaltstartwert gesetzt, siehe Kap. 8, Parameterliste.



Achtung!

Handbetätigung und aktive Endlagenfunktionen können dazu führen, dass der Antrieb mit vollem Zuluftdruck beaufschlagt wird. Falls dadurch unzulässige Kräfte entstehen, ist der Zuluftdruck durch eine geeignete Reduzierstation zu begrenzen.

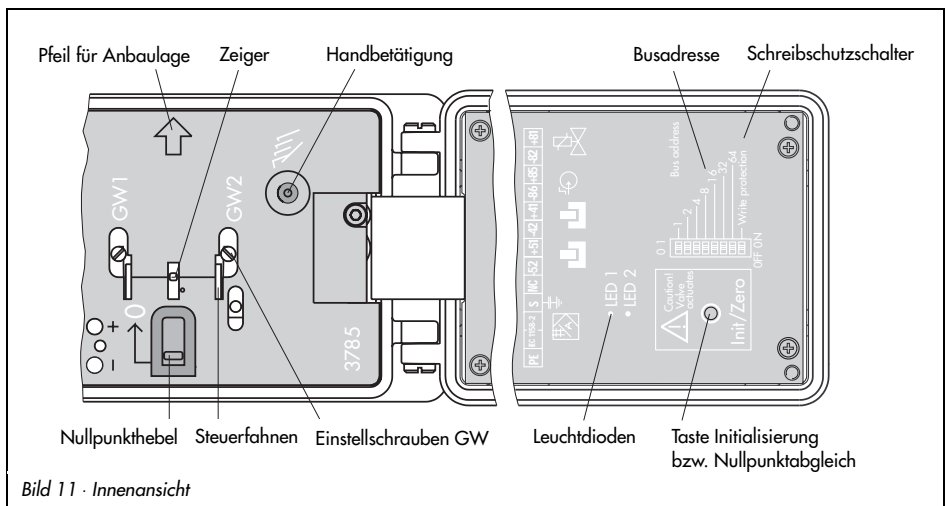


Bild 11 · Innenansicht

4.4.1 Einstellung des mechanischen Nullpunktes

Wichtig!

Der Nullpunktgleich muss bei geschlossenem Ventil vorgenommen werden (Bei Dreivegeventilen bei ausgefahrener Antriebsstange).

- ▶ Nullpunktkegel auf der Abdeckplatte des Stellungsreglers einmal in Pfeilrichtung kräftig bis zum Anschlag drücken, gelber Zeiger steht danach auf weißer Markierungslinie.

Bei Stellventilen, die sich in ihrer Ausgangslage in Öffnungsstellung befinden, z.B. bei einem Antrieb mit der Sicherheitsstellung "Antriebsstange einfahrend", ist der Stellungsregler erst mit pneumatischer Hilfsenergie zu versorgen.

Wenn dann die Handbetätigung aktiviert wird, baut sich der Stelldruck auf und das Ventil fährt in die Schließstellung. Jetzt kann der Nullpunktkegel betätigt werden.

4.4.2 Initialisierung

Nach Anschluss von pneumatischer Hilfsenergie und elektrischer Führungsgröße muss der Initialisierungslauf gestartet werden. Dabei passt sich der Stellungsregler optimal an die Reibungsverhältnisse und den Stelldruckbedarf des Stellventiles an.



Warnung!

Der Initialisierungslauf dauert einige Minuten, dabei bewegt sich das Stellventil aus seiner augenblicklichen Stellung.

Eine Initialisierung deshalb niemals bei laufendem Prozess vornehmen, sondern nur während der Inbetriebnahmephase bei geschlossenen Absperrventilen oder ausgebaut am Prüfstand.

- ▶ Mit dem Bedienprogramm unter "Inbetriebname" die Daten vom Ventil und Antrieb eingeben.
- ▶ "Initialisierungsart" auf "Nennbereich" setzen, nur bei Dreivegeventilen "Maximalbereich" wählen.
- ▶ Initialisierung starten.

Die erfolgreiche Initialisierung wird im Bedienprogramm und per LED (Kap. 4.1) angezeigt.

- ▶ Anschließend die zur Bauart des Ventiles passende Konfigurierung vornehmen.

Folgende Einstellung wird empfohlen:

- ▶ **Sicherheitsstellung "Antriebsstange ausfahrend" (FA):**
Bewegungsrichtung steigend/steigend (>>), mit steigender Führungsgröße öffnet ein Durchgangsventil.
Endlage bei Führungsgröße kleiner 1 % (dicht schließend),
Endlage bei Führungsgröße größer 125 % (Funktion deaktiviert).
- ▶ **Sicherheitsstellung "Antriebsstange einfahrend" (FE):**
Bewegungsrichtung steigend/fallend (<>), mit steigender Führungsgröße schließt ein Durchgangsventil.
Endlage bei Führungsgröße kleiner – 2,5 % (Funktion deaktiviert),
Endlage bei Führungsgröße größer 99 % (dicht schließen).

- ▶ Nachlaufzeit auf mindestens 30 s setzen.
- ▶ Messstellenkennzeichen eingeben.
- ▶ Weitergehende Konfigurierung, z.B. spezielle Kennlinien für Ventile mit Drehbewegung, nach Bedarf.

Falls **keine Kommunikation am Ventil** aufgebaut werden, kann ist auch eine Initialisierung direkt am Stellungsregler möglich.

- ▶ Nicht angebauten Stellungsregler mit Hilfsenergie versorgen und nach Kap. 4.3.2 parametrieren.
Wenn überhaupt keine Kommunikationmöglichkeit besteht, muss mit der Werkseinstellung (Kaltstartwerte) gearbeitet werden.
- ▶ Stellungsregler anbauen und nach Kap. 4.3.1 den mechanischen Nullpunkt einstellen.
- ▶ Initialisierungsvorgang einleiten, indem die mit **Init/Zero** (Initialisierung/Nullabgleich) bezeichnete Taste auf dem Gehäusedeckel des Stellungsreglers mit einem geeigneten Werkzeug gedrückt wird.

Die Initialisierung ist beendet, wenn der Stellungsregler seine durch die Führungsgröße vorgegebene Stellung einnimmt.

Hinweis!

*Wurde das Gerät einmal erfolgreich initialisiert, so löst die Betätigung der Taste **Init/Zero** nur noch einen Nullpunktgleich aus.*

Eine erneute Initialisierung kann darüber hinaus bei angeschlossener Kommunikation ausgelöst werden.

Eine erfolgte Initialisierung kann per Kommunikation durch das Kommando "Rücksetzen auf Kaltstartwerte" rückgängig gemacht werden. Dann steht auch der "Init/Zero" - Taster wieder für eine vollständige Initialisierung zur Verfügung.

Elektrischer Nullpunktgleich

Hat sich während des Betriebs eines Ventiles der mechanische Nullpunkt verschoben, so kann ein elektrischer Nullpunktgleich vorgenommen werden. Dazu ist die mit **Init/Zero** bezeichnete Taste auf der Decklinnenseite (Bild 11) zu betätigen.



Warnung!

Das Stellventil fährt in die Endlage.

- ▶ Nullpunktheber auf der Abdeckplatte des Stellungsreglers einmal in Pfeilrichtung kräftig bis zum Anschlag drücken, gelber Zeiger steht danach auf weißer Markierungslinie.
- ▶ Die Taste nochmals betätigen, damit der elektrische Abgleich erfolgen kann.

Taste ist nach zweiter Betätigung für ca. 1 min gesperrt!

Der elektrische Abgleich ist beendet, wenn der Stellungsregler seine durch die Führungsgröße vorgegebene Stellung einnimmt.

4.5 Einstellung der induktiven Grenzkontakte

Bei der Ausführung mit induktiven Grenzkontakten befinden sich auf der Drehachse vom Übertragungshebel des Stellungsreglers zwei einstellbare Steuerfahnen, die die zugehörigen Schlitzinitiatoren betätigen.

Für den Betrieb der induktiven Grenzkontakte sind in den Ausgangstromkreis entsprechende Schaltverstärker (siehe Kap. 3.2.2) einzuschalten.

Wenn sich die Steuerfahne im Feld des Initiators befindet, wird dieser hochohmig. Liegt sie nicht mehr in diesem Feld, wird er niederohmig.

Die Grenzkontakte werden normalerweise so eingestellt, dass in den beiden Endlagen ein Signal ansteht. Die Schaltpunkte sind aber auch zur Signalisierung von Zwischenstellungen einstellbar.

Die gewünschte Schaltfunktion, ob das Ausgangsrelais beim Eintauchen der Steuerfahne im Schlitzinitiator angezogen oder abgefallen sein soll ist ggf. am Schaltverstärker anzuwählen.

Schaltpunkteinstellung:

Die Grenzkontakte sind auf der inneren Gehäuseabdeckung mit GW1 und GW2 bezeichnet. In den darunter liegenden Aussparungen sind gelbe Steuerfahnen und die zugehörigen Einstellschrauben (Bild 11) sichtbar.

Jede Schaltposition kann wahlweise durch das Ein- oder Austauchen der Steuerfahne signalisiert werden.

- ▶ Stellventil in Schaltposition fahren und Steuerfahne des gewünschten Grenzkontaktes GW1 oder GW2 durch Drehen der Einstellschraube so einstellen, dass der Schaltpunkt erreicht und durch die Leuchtdiode am Transistorrelais signalisiert wird.

Dabei fluchtet eine Kante der gelben Steuerfahnen mit der waagerechten weißen Linie auf der Gehäuseabdeckung. Dies zeigt, von welcher Seite her die Steuerfahne in den Schlitzinitiator eintaucht.

Um bei allen Umgebungsbedingungen ein sicheres Schalten zu gewährleisten, sollte der Schaltpunkt mindestens 5 % vor dem mechanischen Anschlag (Auf – Zu) eingestellt werden.

5 Wartung

Das Gerät ist wartungsfrei.

Im pneumatischen Anschluss 9/Supply befindet sich ein Siebeinsatz mit 100 µm Maschenweite. Bei Bedarf kann dieser herausgeschraubt und gereinigt werden.

Die Wartungsvorschriften von eventuell vorgeschalteten Zuluft-Reduzierstationen sind zu beachten.

6 Instandsetzung bei Ex-Geräten

Wird der Stellungsregler mit einem Teil von dem der Explosionsschutz abhängt instandgesetzt, so darf er erst dann wieder in Betrieb genommen werden, wenn ein Sachverständiger das Betriebsmittel gemäß den Anforderungen des Explosionsschutzes überprüft hat, darüber eine Bescheinigung ausgestellt oder das Betriebsmittel mit seinem Prüfzeichen versehen hat.

Die Prüfung durch den Sachverständigen kann entfallen, wenn das Betriebsmittel vor der erneuten Inbetriebnahme vom Hersteller einer Stückprüfung unterzogen wird und die erfolgreiche Stückprüfung durch das Anbringen eines Prüfzeichens auf dem Betriebsmittel bestätigt wurde.

7 Implementierungshinweise PROFIBUS Master Klasse 1

7.1 Gerätstammdaten (GSD)

Die Gerätstammdaten werden in Form einer Textdatei SAMS3785.GSD zur Verfügung gestellt. Sie können unter der Produktnummer 1400-7417 auf Datenträgerbasis 1.44 MB Diskette 3 1/2 " bei der SAMSON AG bezogen werden oder per Internet über die Server: <http://www.samson.de> bzw. <http://www.profibus.com> geladen werden.

Die Gerätstammdaten ermöglichen in standardisierter Form die Einbindung des SAMSON PROFIBUS Stellungsreglers Typ 3785 als PROFIBUS Slavegerät in die Programmier- und Konfigurierungsumgebung des Masters Klasse 1 (Beispiel: SIEMENS Simatic Step 7, HWConfig). Über die GSD werden dem Master Klasse 1 die grundsätzlichen Möglichkeiten des zyklischen Datenaustausches mit dem Slavegerät – hier Stellungsregler Typ 3785 – mitgeteilt.

7.2 Datenaustausch DATA EXCHANGE

Gemäß dem PROFIBUS PA Geräteprofil für elektropneumatische Aktoren werden insgesamt 7 verschiedene Zusammenstellungen zyklischer Parameter für den Datenaustausch angeboten. Über die Programmier- und Konfigurierungsumgebung des Masters Klasse 1 muss eine der vorgenannten sieben Möglichkeiten gewählt werden.

Die Bezeichnung Ausgangswert (Output) und Eingangswert (Input) bezieht sich auf das Leitsystem/Master Klasse 1.

Variante 1: Module = "SP" 0xA4

Ausgangswert (Output)

Byte 0	1	2	3	4
Octet 1 Sign, Exponent	Octet 2 Exponent, Fraction	Octet 3 Fraction	Octet 4 Fraction	Octet 5
SP, Wert (Floating Point, IEEE)				Status

Variante 2: Module = "RCAS_OUT, RCAS_IN " 0xB4

Eingangswert (Input)

Byte 0	1	2	3	4
Octet 1 Sign, Exponent	Octet 2 Exponent, Fraction	Octet 3 Fraction	Octet 4 Fraction	Octet 5
RCAS_OUT, Wert (Floating Point, IEEE)				Status

Ausgangswert (Output)

Byte 0	1	2	3	4
Octet 1 Sign, Exponent	Octet 2 Exponent, Fraction	Octet 3 Fraction	Octet 4 Fraction	Octet 5
RCAS_IN, Wert (Floating Point, IEEE)				Status

Variante 3: Module = " READBACK + POS_D, SP " 0x96, 0xA4

Eingangswert (Input)

Byte 0	1	2	3	4	5	6
Octet 1 Sign, Exponent	Octet 2 Exponent, Fraction	Octet 3 Fraction	Octet 4 Fraction	Octet 5	Octet 1	Octet 2
READBACK, Wert (Floating Point, IEEE)				Status	POS_D Wert	POS_D Status

Ausgangswert (Output)

Byte 0	1	2	3	4
Octet 1 Sign, Exponent	Octet 2 Exponent, Fraction	Octet 3 Fraction	Octet 4 Fraction	Octet 5
SP, Wert (Floating Point, IEEE)				Status

Variante 4: Module = " CHECKBACK, SP " 0x92, 0xA4

Eingangswert (Input)

Byte 0	1	2
Octet 1	Octet 2	Octet 3
CHECK_ BACK[0]	CHECK_ BACK[1]	CHECK_ BACK[2]

Ausgangswert (Output)

Byte 0	1	2	3	4	
Octet 1 Sign, Exponent	Octet 2 Exponent, Fraction	Octet 3 Fraction	Octet 4 Fraction	Octet 5	
SP, Wert (Floating Point, IEEE)				Status	

Variante 5: Module = " READBACK + POS_D + CHECKBACK, SP " 0x99, 0xA4

Eingangswert (Input)

Byte 0	1	2	3	4	5	6	7	8	9
Octet 1 Sign, Exponent	Octet 2 Exponent, Fraction	Octet 3 Fraction	Octet 4 Fraction	Octet 5	Octet 1	Octet 2	Octet 1	Octet 2	Octet 3
READBACK, Wert (Floating Point, IEEE)				Status	POS_D Wert	POS_D Status	CHECK_ BACK[0]	CHECK_ BACK[1]	CHECK_ BACK[2]

Ausgangswert (Output)

Byte 0	1	2	3	4	
Octet 1 Sign, Exponent	Octet 2 Exponent, Fraction	Octet 3 Fraction	Octet 4 Fraction	Octet 5	
SP, Wert (Floating Point, IEEE)				Status	

Variante 6: Module = " RCAS_OUT + CHECKBACK, RCAS_IN " 0x97, 0xA4

Eingangswert (Input)

Byte 0	1	2	3	4	5	6	7	
Octet 1 Sign, Exponent	Octet 2 Exponent, Fraction	Octet 3 Fraction	Octet 4 Fraction	Octet 5	Octet 1	Octet 2	Octet 1	
RCAS_OUT, Wert (Floating Point, IEEE)				Status	CHECK_ BACK[0]	CHECK_ BACK[1]	CHECK_ BACK[2]	

Ausgangswert (Output)

Byte 0	1	2	3	4
Octet 1 Sign, Exponent	Octet 2 Exponent, Fraction	Octet 3 Fraction	Octet 4 Fraction	Octet 5
RCAS_IN, Wert (Floating Point, IEEE)				Status

Variante 7:

Module = " READBACK+ RCAS_OUT+ POS_D+ CHECKBACK, SP+ RCAS_IN " 0x9E, 0xA9

Eingangswert (Input)

Byte 0	1	2	3	4	5	6	7	8	9
Octet 1 Sign, Exponent	Octet 2 Exponent, Fraction	Octet 3 Fraction	Octet 4 Fraction	Octet 5	Octet 1 Sign, Exponent	Octet 2 Exponent, Fraction	Octet 3 Fraction	Octet 4 Fraction	Octet 5
READBACK, Wert (Floating Point, IEEE)				Status	RCAS_OUT, Wert (Floating Point, IEEE)				Status

Byte 10	11	12	13	14
Octet 1	Octet 2	Octet 1	Octet 2	Octet 3
POS_D, Wert	POS_D, Status	CHECK_ BACK[0]	CHECK_ BACK[1]	CHECK_ BACK[2]

Ausgangswert (Output)

Byte 0	1	2	3	4	5	6	7	8	9
Octet 1 Sign, Exponent	Octet 2 Exponent, Fraction	Octet 3 Fraction	Octet 4 Fraction	Octet 5	Octet 1 Sign, Exponent	Octet 2 Exponent, Fraction	Octet 3 Fraction	Octet 4 Fraction	Octet 5
SP, Wert (Floating Point, IEEE)				Status	RCAS_IN, Wert (Floating Point, IEEE)				Status

7.3 Parameterbeschreibung

SP – Sollwert mit Status: Führungsgröße w in Betriebsart "Auto"

Die Führungsgröße w des Stellungsreglers wird im Automatikbetrieb ("Auto") mittels SP vorgegeben.

SP besteht aus einem Gleitkommawert (4 byte) und dem zugehörigen Status (1 byte).

Wert und Status müssen gemeinsam übertragen werden (Datenkonsistenz = 5 byte). Ist der Status der Führungsgröße "bad" / "schlecht" (Wert < 64dez.), verbleibt der Stellungsregler in der vom Antrieb vorgegebenen Sicherheitsstellung.

RCAS_IN/RCAS_OUT: Führungsgröße w in Betriebsart "RCAS"

Die Führungsgröße w des Stellungsreglers wird in der Betriebsart REMOTE CASCADE "RCAS" mittels RCAS_IN/RCAS_OUT vorgegeben. RCAS_IN/RCAS_OUT besteht jeweils aus einem Gleitkommawert (4 byte) und dem zugehörigen Status (1 byte).

Wert und Status müssen gemeinsam übertragen werden (Datenkonsistenz = 5 byte). Ist der Status der Führungsgröße "bad" / "schlecht" (Wert < 64dez.), verbleibt der Stellungsregler in der vom Antrieb vorgegebenen Sicherheitsstellung.

Die Betriebsart RCAS ist ab Version K1.60 implementiert.

READBACK – Aktuelle Position mit Status: Regelgröße x

Die Positionsrückmeldung erfolgt mittels des Parameters READBACK und besteht aus einem Gleitkommawert (4 byte) und dem zugehörigen Status (1 byte).

POS_D – Stellungsmeldung diskret mit Status: Endlagenmeldung

Die Endlagenmeldung erfolgt mittels des Parameters POS_D und besteht aus einem Meldungswert (1 byte) und dem zugehörigen Status (1 byte).

Der Meldungswert ist wie folgt kodiert:

0 = nicht initialisiert, 1 = geschlossen ($x < 0,5 \%$), 2 = geöffnet ($x > 99,5 \%$),

3 = Zwischenstellung

CHECKBACK – Gerätestatus: Detaillierte Geräteinformationen, bitweise codiert

Bit Nr.	Name	Beschreibung	Byte
0	CB_FAIL_SAFE	Fail safe position (MODE = out of service)	0
1	CB_REQ_LOC_OP	Request for local Operation	
2	CB_LOCAL_OP	Gerät in local mode	
3	CB_OVERRIDE	Notbetätigung / Zwangsentlüftung aktiv	
4, 5, 6	nicht benutzt		

7	CB_TRAV_TIME	Status der Bewegungsüberwachung (wird automatisch zurückgesetzt)	0
8, 9	nicht benutzt		1
10	CB_UPDATE_EVT	Wird gesetzt bei einer Änderung statischer Daten	
11	CB_SIMULATE	Simulations-Modus, d.h. Werte stammen nicht vom Prozess	
12	CB_DISTURBANCE	Störung, Ursache siehe bei Parameter DIAGNOSIS	
13	CB_CONTR_ERR	Interne Stellungsregelung gestört (muss über Klasse 2 Master quittiert werden). Signalisierung durch LED, wird automatisch zurückgesetzt, sobald die Regelkreisüberwachung keinen Fehler mehr feststellt.	
14	CB_CONTR_INACT	Stellungsregler ist inaktiv (MODE = out of service)	
15	CB_SELFTEST	Gerät ist im Selbsttest-Modus (MODE = out of service)	
16	CB_TOT_VALVE_TRAV	Grenzwert für absolutes Wegintegral wurde überschritten	2
17...23	nicht benutzt		

Gerätediagnosemeldungen "Slave Diagnostic Information"

Seitens des Stellungsreglers stehen neben den Standarddiagnosemeldungen weitere Meldungen als "Ext_Diag_Data" zur Verfügung. Diese sind ebenfalls bitweise kodiert und entsprechen dem PROFIBUS PA Profilparameter "Diagnosis"

Bit Nr.	Name	Beschreibung
0	DIA_HW_ELECTR	Hardwarefehler Elektronik
1	DIA_HW_MECH	Hardwarefehler Mechanik
4	DIA_MEM_CHKSUM	Datenspeicher Prüfsummenfehler
5	DIA_MEASUREMENT	Fehler in Messwerterfassung
6	DIA_NOT_INIT	Gerät nicht initialisiert (Selbstabgleich nicht durchgeführt)
7	DIA_INIT_ERR	Selbstabgleich fehlerhaft
8	DIA_ZERO_ERR	Nullpunktfehler (Endlage)
10	DIA_CONF_INVALID	Konfiguration nicht plausibel
11	DIA_WARMSTART	Wiederanlauf (Warmstart) durchgeführt, siehe Definition Wiederanlauf in Profil A
12	DIA_COLDSTART	Neuanlauf (Kaltstart) durchgeführt, siehe Definition Neuanlauf in Profil A
13	DIA_MAINTAINANCE	Wartung erforderlich
14	DIA_CHARACTER	Kennlinie ungültig
31	EXTENSION_AVAILABLE	Weitere Informationen verfügbar

7.4 Kodierung des Messwertstatus

Messwertstatus

Die folgenden Statuscodierungen werden vom Stellungsregler Typ 3785 genutzt:

Bad (schlecht): Wert gültig

Substatus	Bedingung	Wert dezimal
configuration Error	Fehler in der Gerätekonfiguration, Wert kann nicht ermittelt werden.	4
device Failure	Gerätefehler: Speicher, Elektronik	12
sensor Failure	Fehler in der Hubmessung, Limit-Bits zeigen verletzte Messwertgrenze *)	16/17/18/19
no Communication (last usable value)	gerätinterne Kommunikation gestört, kein letzter gültiger Wert verfügbar	20
no Communication (no usable value)	geräteinterne Kommunikation gestört; kein letzter gültiger Wert verfügbar	24
out of Service	Transducer Block in Betriebsart OUT OF SERVICE (z. B. Gerät nicht initialisiert)	28

*) Limit-Bits:

Die beiden niederwertigsten Bits des Messwertstatus werden als Anzeige einer Grenzwertüberschreitung des Messwertes verwendet.

Bit 0 = Low limited – Grenzwert unterschritten.

Bit 1 = High limited – Grenzwert überschritten.

Bit 0 und 1 = Constant (high and low limited) – Wert ist blockiert.

Uncertain

Wert gültig, aber nicht vom Prozess

Substatus	Bedingung	Wert
non-specific	Initialisierung oder Nullpunktgleich läuft	64
initial value	Initialwert während Geräteanlauf (temporär)	76

Good (Non-Cascade) Wert gültig

Substatus	Bedingung	Wert
ok	Alles in Ordnung, kein weiterer Status verfügbar	128
maintenance required	Laufzeitüberwachung aktiv oder Nullpunktfehler aktiv oder Wegintegral überschritten.	164

Sollwertstatus

Good (Non-Cascade)

Substatus	Bedingung	Wert
ok	Alles in Ordnung	128 (80)
Good_INITIATE_FAIL_SAFE	Das definierte Sicherheitsverhalten des Reglers wird aktiviert.	160 (A0)

Good (Cascade)

Substatus	Bedingung	Wert
Good_CAS_Init_Acknowledge	Dieser Status ist für den Übergang in den Mode RCAS erforderlich	196 (C4)

7.5 Betriebsarten

Mögliche Betriebsarten

Die folgenden Betriebsarten sind im Profil AO (Analog Output) definiert:

- ▶ Automatic (Auto)
- ▶ Manual (Man)
- ▶ Remote Cascade (RCas)
- ▶ Local Override (LO)
- ▶ Out of Service (OS)

Unterstützte Betriebsarten beim 3785:

bis Firmware Version K 1.20: OS, AUTO

ab Firmware Version K 1.30: OS, LO, MAN, AUTO

Automatic (Auto)

In dieser Betriebsart folgt der Stellungsregler dem über den Parameter SP (w) zyklisch oder azyklisch vorgegebenen Sollwert in der über PV_SCALE (Führungsgrößenbereich) vorgegebenen Skalierung und Einheit.

Local Override (LO) oder Manual (Man)

In dieser Betriebsart folgt der Stellungsregler dem über den Parameter OUT (Stellwert) azyklisch vorgegebenen Stellwert in der über OUT_SCALE (Hub-/Drehwinkelbereich) vorgegebenen Skalierung und Einheit (mm oder grad). Dieser Wert entspricht bei deaktivierter Kennlinie der tatsächlichen Ventilstellung in mm bzw. grad.

Der Parameter INCREASE_CLOSE (Bewegungsrichtung) wird jedoch nicht verarbeitet. Die Kommunikationsüberwachung (FSAVE_TIME, _TYPE, _VALUE) wird ebenfalls nicht bearbeitet.

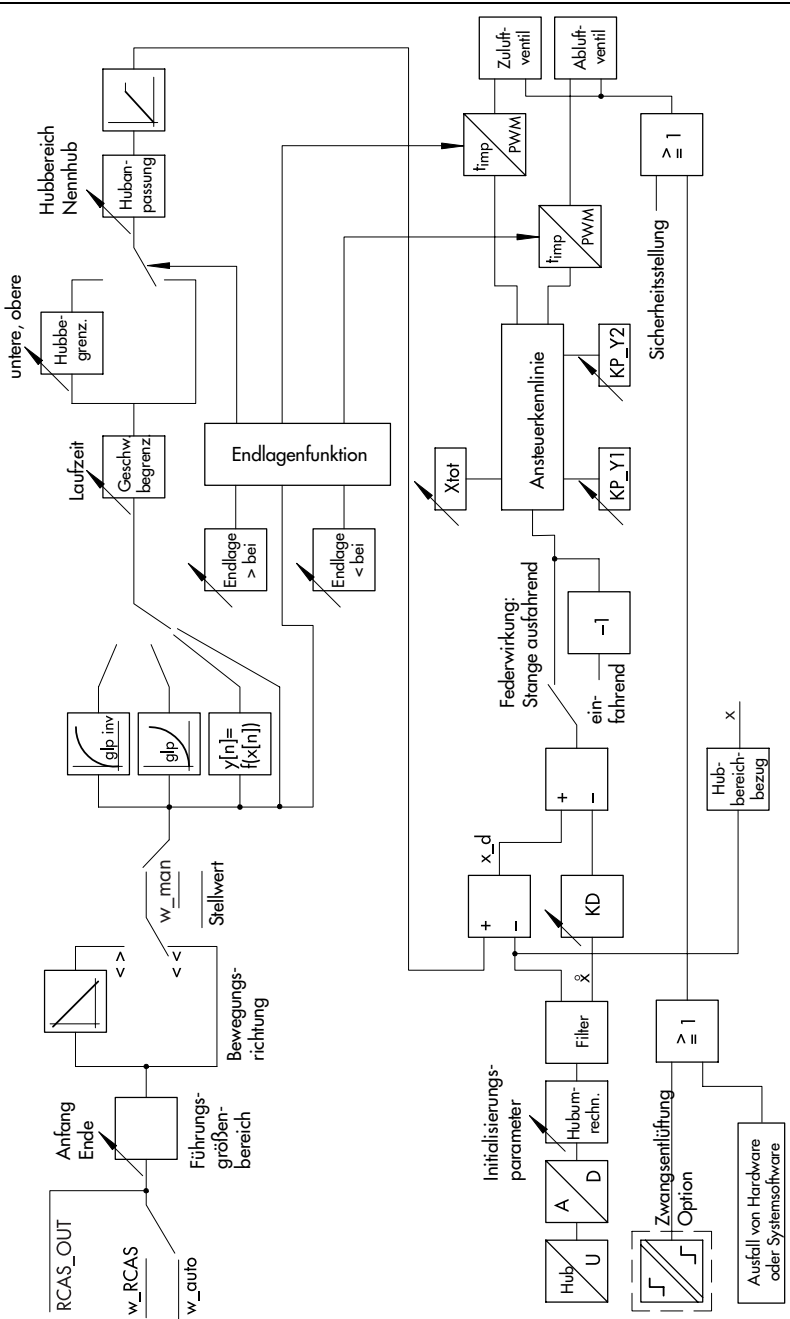
Remote Cascade (RCas)

In dieser Betriebsart folgt der Stellungsregler dem über den Parameter RCAS_IN (w_rcas) zyklisch vorgegebenen Sollwert in der über PV_SCALE (Führungsgrößenbereich) vorgegebenen Skalierung und Einheit.

Out of Service (OS)

Betriebsart Sicherheitsstellung, Ventil wird in die mechanisch vorgegebene Sicherheitsstellung gefahren.

Konfigurationsblöckschaltbild



Geräteanlauf (Warmstart)

Die Reaktion des Stellungsreglers nach einem Warmstart ist festgelegt durch den Parameter FSAVE_TYPE (Sicherheitsaktion).

Steht FSAVE_TYPE auf "regeln auf Sicherheitswert", geht das Gerät in Automatik und fährt auf den durch FSAVE_VALUE (Sicherheitswert) vorgegebenen Wert.

Steht FSAVE_TYPE auf "regeln auf letzten Sollwert" oder "durch Federwirkung vorgegebene Sicherheitsstellung", bleibt das Gerät in Sicherheitsstellung. Sobald ein gültiger Sollwert SP an das Gerät übertragen wird, wechselt die Betriebsart zu Automatik.

Ist der Status des übertragenen Sollwertes "schlecht" oder wurde das Gerät noch nicht erfolgreich initialisiert, verbleibt es in Sicherheitsstellung (Out of Service) bis K1.51. Ab K1.6 wird das Verhalten bei Sollwert-Status BAD durch den Parameter FSAVE_TYPE bestimmt.

Überwachungsfunktion FSAVE_TIME, FSAVE_TYPE, FSAVE_VALUE

Die in FSAVE_TYPE (Sicherheitsaktion) festgelegte Aktion wird durch die folgenden Ereignisse ausgelöst:

- ▶ Geräteanlauf (Warmstart)
- ▶ Ablauf des DP-Watchdogs durch Unterbrechung der zyklischen Kommunikation mit einem Master Klasse 1 (nicht, wenn die Kommunikation regulär abgebaut wird).
- ▶ Ablauf von FSAVE_TIME (Sicherheitszeit) in Betriebsart Automatik oder Remote Cascade, wenn der Status der in dieser Betriebsart gültigen Führungsgröße SP oder RCAS_IN auf "Initiate Fail Safe" gesetzt ist.
- ▶ Empfangen eines DP-"Global Control"- Dienstes, bei dem das CLEAR-Bit gesetzt ist (noch nicht in K 1.30).

Durch Setzen des Status der in der aktuellen Betriebsart verwendeten Führungsgröße auf "schlecht" fährt das Gerät immer in die durch die Federwirkung vorgegebene Sicherheitsstellung (ab Firmware K 1.30 bis K1.51). Ab K1.6 wird das Verhalten bei Sollwert-Status BAD durch den Parameter FSAVE_TYPE bestimmt.

8 Parameterliste

Nachfolgend sind die Parameter in einer Übersicht nach ihrer jeweiligen Verwendung aufgeführt.

Die anschließende Parameterliste in alphabetischer Reihenfolge beschreibt alle Parameter des Stellungsreglers, welche über die PROFIBUS Kommunikation auf z.B. einem PC dargestellt oder modifiziert werden können.

Herstellerspezifische Parameter des SAMSON Typ 3785 PROFIBUS-PA-Stellungsreglers sind mit (H) gekennzeichnet.

Parameterübersicht:

Geräte- Identifikation

Messstellenkennzeichen	TAG_DESC
Firmware Version Kommunikation/Regelung	SW_REVISION
Hardware Version Elektronik/Mechanik	HW_REVISION
Hersteller Stellungsregler	DEVICEMAN_ID
Hersteller Ventil	VALVE_MAN
Hersteller Antrieb	AKTUATOR_MAN
Typ-Nummer Regler	DEVICE_ID
Serien-Nummer Regler	DEVICE_SER_NUM
Serien-Nummer des zugehörigen Antriebs	ACTUATOR_SER_NUM
Serien-Nummer des zugehörigen Ventiles	VALVE_SER_NUM
Zündschutzart	DEVICE_CERTIFICATION
Beschreibung	DESCRIPTOR
Nachricht	DEVICE_MESSAGE
Datum Installation	DEVICE_INSTALL_DATE
Identifikation Zwangsentlüftung	IDENT_FORCED_VENTING (H)
Binäreingang	IDENT_BINARY_INPUT (H)
Identifikation Grenzkontakte	IDENT_LIMIT_SWITCHES (H)
Erzeugnis-Nummer Stellungsregler	DEVICE_PRODUCT_NUM (H)
Textfelder	TEXT_INPUT_1 ... TEXT_INPUT 3 (H)
Datum letzte Wartung	VALVE_MAINT_DATE
Datum letzte Kalibrierung	DEVICE_CALIB_DATE
Datum letzte Konfigurierung	DEVICE_CONFIG_DATE

Inbetriebnahme

Sicherheitsverriegelung	SECURITY_LOCKING
Kaltstart	FACTORY_RESET
Warmstart	DEVICE_RESET_CMD
Antriebsart	ACTUATOR_TYPE
Ventilart	VALVE_TYPE
Sicherheitsstellung	ACTUATOR_ACTION
Anbau	ATTACHMENT (H)
Bauart	ACTUATOR_VERSION (H)
Anbaulage	MOUNTING_POSITION (H)
Laufzeit- minimale AUF	ACT_STROKE_TIME_INC
Laufzeit- minimale ZU	ACT_STROKE_TIME_DEC
Kalibrierung, Kommando	SELF_CALIB_CMD
Kalibrierung, Status	SLF_CALIB_STATUS
Übersetzung Code	TRANSM_CODE (H)
Übersetzung Länge	TRANSM_LENGTH (H)
Übersetzung Stiftposition	TRANSM_PIN_POS (H)
Initialisierungsart	INIT_METHOD (H)

Geräteeinstellung

Konfigurierung

Schreibschutz	WRITE_PROTECT_SWITCH (H)
Führungsgrößenbereich	PV_SCALE
Sicherheitswert Führungsgröße	FSAVE_VALUE
Sicherheitsaktion	FSAVE_TYPE
Sicherheitszeit	FSAVE_TIME
Hub- bzw. Drehwinkelbereich	OUT_SCALE
Bewegungsrichtung	INCREASE_CLOSE
Freigabe lokale Bedienung	LOCAL_OP_ENA
Nennhub/Nennwinkel	RATET_TRAVEL
Hub- / Drehwinkelbegrenzung unten	TRAVEL_LIMIT_LOW
Hub- / Drehwinkelbegrenzung oben	TRAVEL_LIMIT_UP
Laufzeit- gewünschte ZU	TRAVEL_RATE_DEC
Laufzeit- gewünschte AUF	TRAVEL_RATE_INC

Endlage bei Führungsgröße kleiner vorgeg. Wert . . .	SETP_CUTOFF_DEC
Endlage bei Führungsgröße größer vorgeg. Wert . . .	SETP_CUTOFF_INC
Kennlinienauswahl	CHARACT
Kennlinientyp	CHARACT_TYPE

Reglerparameter

Proportionalitätsfaktor KP_Y1	SERVO_GAIN
Verstärkungsfaktor KD	SERVO_RATE
Tote Zone Xtot	DEADBAND
Proportionalitätsfaktor KP_Y2	KP_Y2
Tolerierte Überschwingweite	TOL_OVERSHOOT (H)

Betrieb

Betriebsart, gewünscht/aktuell	MODE_BLK/TARGET-MODE
Regelgröße x	READBACK
Führungsgröße w	SP
Führungsgröße w_rcas	RCAS_IN/RCAS_OUT
Stellungsmeldung, diskret	POS_D
Regeldifferenz e	SETP_DEVIATION
Stellwert	OUT
Betriebszustand	TRANSDUCER_STATE (H)

Diagnose

Diagnose	DIAGNOSIS
Diagnose Erweiterung	DIAGNOSIS_EXTENSION
Simulation	SIMULATE
Gerätestatus	CHECK_BACK
Wegintegral, absolutes	TOTAL_VALVE_TRAVEL
Wegintegral, Grenzwert	TOT_VALVE_TRAV_LIM
Nachlaufzeit	DELAY_TIME (H)
Toleranzband	TOLERANCE_BAND (H)
Kalibrierung Warnmeldung	SELF_CALIB_WARNING (H)
Zustand Binäreingang	BINARY_INPUT (H)
Hub-/Drehwinkel, max. möglicher	MAX_HUB (H)

Parameterliste

<p>Anbau ATTACHMENT (H)</p> <p>Zustände:</p> <p>Kaltstartwert:</p>	<p>Definiert den Anbau des Stellungsreglers an das Stellventil bei Hubantrieb. Bei Schwenkantrieb ist nur der Anbau nach VDI / VDE 3845 (NAMUR) möglich. Zum Anbau siehe auch Kap. 2.1 und 2.2.</p> <p>0 = integriert – Anbauart in Verbindung mit SAMSON Antrieb 3277 1 = NAMUR – Anbauart nach DIN/IEC 534 (NAMUR)</p> <p>0</p>
<p>Anbaulage MOUNTING_POSITION (H) (Hubantrieb)</p> <p>Zustände:</p> <p>Kaltstartwert:</p>	<p>Auf der Abdeckplatte des Stellungsreglers befindet sich ein Pfeil, der zur Ausrichtung auf den Antrieb dient. Bei Direktanbau muss dieser Pfeil zum Antrieb hin und bei NAMUR-Anbau vom Antrieb weg zeigen</p> <p>0 = Pfeil vom Antrieb weg 1 = Pfeil zum Antrieb hin</p> <p>1</p>
<p>Antriebsart ACTUATOR_TYPE</p> <p>Zustände:</p> <p>Kaltstartwert:</p>	<p>Beschreibt die Antriebskonstruktion Wert nur lesbar, wird vom Antrieb bestimmt</p> <p>0 = elektropneumatisch 1 = elektrisch 2 = elektrohydraulisch 3 = andere</p> <p>0</p>
<p>Bauart ACTUATOR_VERSION (H)</p> <p>Zustände:</p> <p>Kaltstartwert:</p>	<p>Antrieb mit oder ohne Federrückstellung.</p> <p>0 = einfach wirkend mit Federrückstellung 1 = doppelt wirkend ohne Federrückstellung</p> <p>0</p>
<p>Beschreibung DESCRIPTOR</p>	<p>Frei verfügbarer Text zur Beschreibung der Applikation, gespeichert im Feldgerät Größe: 32 Zeichen</p>
<p>Betriebsart, gewünscht Betriebsart, aktuell MODE_BLK/ TARGET_MODE</p>	<p>Betriebsart des Stellungsreglers bis Firmware Version K 1.20: OS, AUTO ab Firmware Version K 1.30: OS, LO, MAN, AUTO</p> <p>Betriebsarten des Stellungsreglers: Automatic (AUTO): In dieser Betriebsart folgt der Stellungsregler dem über den Parameter SP (w) zyklisch oder azyklisch vorgegebenen Sollwert in der über PV_SCALE (Führungsgrößenbereich) vorgegebenen Skalierung und Einheit.</p> <p>Manual (MAN): In dieser Betriebsart folgt der Stellungsregler ebenfalls dem über den Parameter SP (w) vorgegebenen Sollwert in der über PV_SCALE (Führungsgrößenbereich) vorgegebenen Skalierung und Einheit. Der Parameter INCREASE_CLOSE (Bewegungsrichtung) wird jedoch nicht verarbeitet. Die Kommunikationsüberwachung (FSAVE_TIME, _TYPE, _VALUE) wird ebenfalls nicht bearbeitet.</p>

	<p>Local Override (LO): In dieser Betriebsart folgt der Stellungsregler dem über den Parameter OUT (Stellwert) azyklisch vorgegebenen Sollwert in der über OUT_SCALE (Hub-/Drehwinkelbereich) vorgegebenen Skalierung und Einheit (mm oder grad). Dieser Wert entspricht bei deaktivierter Kennlinie der tatsächlichen Ventilstellung in mm bzw. grad. Der Parameter INCREASE_CLOSE (Bewegungsrichtung) wird jedoch nicht verarbeitet. Die Kommunikationsüberwachung (FSAVE_TIME, _TYPE, _VALUE) wird ebenfalls nicht bearbeitet.</p> <p>Out of service (OS): Betriebsart Sicherheitsstellung, Ventil wird in die mechanisch vorgegebene Sicherheitsstellung gefahren.</p> <p>Remote Cascade (RCas): In dieser Betriebsart folgt der Stellungsregler dem über den Parameter RCAS_IN (w_rcas) zyklisch vorgegebenen Sollwert in der über PV_SCALE (Führungsgrößenbereich) vorgegebenen Skalierung und Einheit</p> <p>Betriebsart bei Geräteanlauf (Warmstart) Die Reaktion des Stellungsreglers nach einem Warmstart ist festgelegt durch den Parameter FSAVE_TYPE (Sicherheitsaktion).</p> <p>Steht FSAVE_TYPE auf "Regeln auf Sicherheitswert", geht das Gerät in Automatik und fährt auf den durch FSAVE_VALUE (Sicherheitswert) vorgegebenen Wert.</p> <p>Steht FSAVE_TYPE auf "Regeln auf letzten Sollwert" oder "durch Federwirkung vorgegebene Sicherheitsstellung", bleibt das Gerät in Sicherheitsstellung. Sobald ein gültiger Sollwert SP an das Gerät übertragen wird, wechselt die Betriebsart zu Automatik.</p> <p>Ist der Status des übertragenen Sollwertes "schlecht" (Wert < 64) oder wurde das Gerät noch nicht erfolgreich initialisiert, verbleibt es in Sicherheitsstellung (Out of Service)</p> <p>Die in FSAVE_TYPE (Sicherheitsaktion) festgelegte Aktion wird durch folgende Ereignisse ausgelöst:</p> <ul style="list-style-type: none"> • Geräteanlauf (Warmstart) • Ablauf des DP-Watchdogs durch Unterbrechung der zyklischen Kommunikation mit einem Master Klasse 1 (nicht , wenn die Kommunikation regulär abgebaut wird). • Ablauf von FSAVE_TIME (Sicherheitszeit) in Betriebsart Automatik oder Remode Cascade, wenn der Status der in dieser Betriebsart gültigen Führungsgröße SP oder RCAS_IN auf "Initiate Fail Save" gesetzt ist. • Empfangen eines DP- "Global Control"- Dienstes, bei dem das CLEAR- Bit gesetzt ist (noch nicht in K 1.30). <p>Durch Setzen des Status der in der aktuellen Betriebsart verwendeten Führungsgröße auf "schlecht" fährt das Gerät immer in die durch die Federwirkung vorgegebene Sicherheitsstellung (ab K 1.30).</p>
--	--

Parameterliste

Betriebszustand TRANSDUCER_STATE (H) Zustände:	Aktueller Zustand der Regelung 0 = siehe aktuelle Betriebsart 1 = Zwangsentlüftung aktiv 2 = Hubbegrenzung unten aktiv 3 = Hubbegrenzung oben aktiv 4 = Endlage bei < aktiv 5 = Endlage bei > aktiv
Bewegungsrichtung INCREASE_CLOSE (H) Zustände: Kaltstartwert:	Bestimmt die Zuordnung von Führungsgröße zum Hub/Drehwinkel 0 = steigend/ steigend, bei steigender Führungsgröße öffnet das Ventil (bei Dreivegeventil: Antriebsstange fährt ein) 1 = steigend/fallend, bei steigender Führungsgröße schließt das Ventil (bei Dreivegeventil: Antriebsstange fährt aus) 0
Binäreingang IDENT_BINARY_INPUT Zustände: Kaltstartwert:	Beschreibt, ob und wie die Option Binärschalter ausgewertet wird 0 = nicht ausgewertet 1 = aktiv offen 2 = aktiv geschlossen 0
Datum Kalibrierung DEVICE_CAIB_DATE	Datum der letzten Kalibrierung des Feldgerätes
Datum Konfigurierung DEVICE_CONFIG_DATE	Datum der letzten Konfigurierung des Feldgerätes
Datum Installation DEVICE_INSTALL_DATE	Datum der Installation des Feldgerätes
Datum Wartung DEVICE_MAINT_DATE	Datum der letzten Wartung des Feldgerätes
Diagnose DIAGNOSIS Meldungsart: Zustände:	Detaillierte Geräteinformationen, bitweise codiert, daher mehrere Meldungen gleichzeitig möglich, siehe auch Kap. 9 A: Dynamische Meldungen; werden durch Auslesen automatisch zurückgesetzt. R: Statische Meldungen; bleiben bestehen, solange das Ereignis im Feldgerät vorliegt. 0: keine Meldung 1: Diagnosemeldung aktiv
Diagnose-Erweiterung DIAGNOSIS_EXTENSION Meldungsart: Zustände:	Weitere herstellerspezifische detaillierte Geräteinformationen, bitweise codiert, daher mehrere Meldungen gleichzeitig möglich, siehe auch Kap. 9 A: Dynamische Meldungen; werden durch Auslesen automatisch zurückgesetzt. R: Statische Meldungen; bleiben bestehen, solange das Ereignis im Feldgerät vorliegt. 0: keine Meldung 1: Diagnosemeldung aktiv

<p>Endlage bei Führungsgröße größer vorgegebener Wert</p> <p>SETP_CUTOFF_INC</p> <p>Kaltstartwert:</p>	<p>Überschreitet die Führungsgröße den eingegebenen Wert, wird das Ventil in Richtung der Endlage, die 100 % der Führungsgröße entspricht, gefahren. Hysterese 1%. Bei Wert = 125 % Funktion deaktiviert.</p> <p>99 %</p> <p>Achtung: Da bei den Funktionen "Endlage bei" der Antrieb völlig be- oder entlüftet wird, fährt das Stellventil in seine absoluten Endlagen. Einschränkungen durch die Funktionen "Hubbereich" oder "Hubbegrenzung" gelten dabei nicht. Falls durch das vollständige Be- oder Entlüften unzulässig hohe Stellkräfte entstehen, ist die Funktion zu deaktivieren.</p>
<p>Endlage bei Führungsgröße kleiner vorgegebener Wert</p> <p>SETP_CUTOFF_DEC</p> <p>Kaltstartwert:</p>	<p>Unterschreitet die Führungsgröße den eingegebenen Wert, wird das Ventil in Richtung der Endlage, die 0 % der Führungsgröße entspricht, gefahren. Hysterese 1%. Bei Wert = -2,5 % Funktion deaktiviert.</p> <p>1 %</p> <p>Achtung: Da bei den Funktionen "Endlage bei" der Antrieb völlig be- oder entlüftet wird, fährt das Stellventil in seine absoluten Endlagen. Einschränkungen durch die Funktionen "Hubbereich" oder "Hubbegrenzung" gelten dabei nicht. Falls durch das vollständige Be- oder Entlüften unzulässig hohe Stellkräfte entstehen, ist die Funktion zu deaktivieren.</p>
<p>Erzeugnisnummer DEVICE_PRODUCT_NUM (H)</p>	<p>Hersteller-Erzeugnisnummer des Stellungsreglers</p>
<p>Firmware Version SW_REVISION</p>	<p>Firmware Version Kommunikation/Regelung</p>
<p>Freigabe lokale Bedienung LOCAL_OP_EN</p> <p>Zustände:</p> <p>Kaltstartwert:</p>	<p>Freigabe lokale Bedienung (Nullpunkt-/Initialisierungstaste) Bei Kommunikationsausfall länger 30 sec ist Vor-Ort-Bedienung möglich.</p> <p>0 = gesperrt 1 = zugelassen</p> <p>1</p>
<p>Führungsgrößenbereich PV_SCALE</p> <p>Kaltstartwert:</p>	<p>Skalierung und Einheit der Führungsgröße w/w_rcas (SP oder RCAS_IN)</p> <p>0 bis 100 %</p>
<p>Führungsgröße w SP</p>	<p>Sollwert mit Status Führungsgröße w in Betriebsart "AUTO"/"MANUAL" siehe auch Führungsgrößenbereich</p>
<p>Führungsgröße w_rcas RCAS_IN/RCAS_OUT</p>	<p>Sollwert mit Status Führungsgröße w in Betriebsart "RCAS" siehe auch Führungsgrößenbereich</p>

Parameterliste

Gerätstatus CHECK_BACK Meldungsart: Zustände:	Detaillierte Geräteinformationen, bitweise codiert, daher mehrere Meldungen gleichzeitig möglich, siehe auch Kap. 9. A: Dynamische Meldungen; werden durch Auslesen automatisch zurückgesetzt R: Statische Meld.; bleiben bestehen, solange das Ereignis im Feldgerät vorliegt 0 = keine Meldung 1 = Gerätestatusmeldung aktiv
Hardware Version HW_REVISION	Hardware Version der Elektronik/Mechanik
Hersteller Antrieb ACTUATOR_MAN	Kennzeichnet eindeutig den Hersteller des Antriebes Größe: 16 Zeichen
Hersteller Stellungsregler DEVICE_MAN_ID	Kennzeichnet eindeutig den Hersteller des Feldgerätes nur lesbar
Hersteller Ventil VALVE_MAN	Kennzeichnet eindeutig den Hersteller des Ventiles Größe: 16 Zeichen
Hub- /Drehwinkelbegrenzung oben TRAVEL_LIMIT_UP Kaltstartwert:	Begrenzung des Hubes/Drehwinkels nach oben auf den eingegebenen Wert. Bereich 0.0 bis 120.0 %. Die Kennlinie wird nicht angepasst. 100.0 %
Hub-/Drehwinkelbegrenzung unten TRAVEL_LIMIT_LOW Kaltstartwert:	Begrenzung des Hubes/Drehwinkels nach unten auf den eingegebenen Wert. Bereich -20.0 bis 99.9 %. Die Kennlinie wird nicht angepasst. 0.0 %
Hubbereich bzw: Drehwinkelbereich OUT_SCALE Kaltstartwert:	Unterer und oberer Einstellwert des tatsächlichen Arbeitsbereiches in [mm] bzw. [grad], bei nichtlinearer Kennlinie erfolgt Anpassung der Kennlinie auf den reduzierten Hub. Wenn auf Maximalbereich initialisiert wurde, gilt der Hub-/Drehwinkelbereich immer relativ zum eingegebenen Nennhub/winkel. Der Arbeitsbereich darf nicht kleiner als 1/4 des Nennhub/winkels gewählt werden. Bereich: 0,0 bis 255.9 mm/0.0 bis 120.0 grad Anfang: 0 Ende 15 mm/90.0 grad
Hub/Drehwinkel maximal möglicher MAX_HUB (H)	Während des Initialisierungslaufs ermittelter maximaler Hub/Drehwinkel in Prozent des eingegebenen Nennhubs /Nennwinkels Hinweis: Bei erfolgreicher Initialisierung bezogen auf den Nennbereich wird der maximal mögliche Hub/Winkel nicht bestimmt.
Identifikation Grenzkontakte IDENT_LIMIT_SWITCHES (H) Zustände: Kaltstartwert:	Beschreibt, ob die Option induktive Grenzkontakte eingebaut ist, wird nicht automatisch erkannt. 0 = nicht eingebaut 1 = eingebaut 0
Identifikation Zwangsentlüftung IDENT_FORCED_VENTING (H) Zustände:	Beschreibt, ob die Option Zwangsentlüftung eingebaut ist. Wert nur lesbar, wird automatisch vom Gerät gesetzt 0 = nicht eingebaut 1 = eingebaut

<p>Initialisierungsart INIT_METHOD (H)</p> <p>Zustände:</p> <p>Kaltstartwert:</p>	<p>Initialisierungsart bezogen auf Nenn- oder Maximalbereich. Bei der Initialisierung im Nennbereich wird nur der unter Nennhub/-winkel eingegebene Stellbereich berücksichtigt (z.B. Durchgangsventil mit einseitig mech. Anschlag) Bei Initialisierung im Maximalbereich wird der maximal mögliche Stellbereich verwendet (z.B. Dreivegeventil mit beidseitig mechanischen Anschlag)</p> <p>0 = Initialisierung bezogen auf Maximalbereich 1 = Initialisierung bezogen auf Nennbereich 0</p>
<p>Kalibrierung SELF_CALIB_CMD</p> <p>Zustände:</p>	<p>Kommando zum Starten von herstellersiz. Kalibrierungssequenzen im Feldgerät</p> <p>0 = kein Test, normaler Regelbetrieb 1 = Nullpunktgleich 2 = Initialisierung 7 = Rücksetzen des abs. Wegintegrals 10 = Rücksetzen von "Regelkreis gestört" 255 = laufende Aktion abbrechen</p>
<p>Kalibrierung Status SELF_CALIB_STATUS</p> <p>Zustände:</p>	<p>Herstellerspezifischer Status der mit SELF_CALIB_CMD gestarteten Sequenz</p> <p>0 = unbestimmt 2 = abgebrochen 4 = Fehler in Mechanik /Pneumatik 11 = Timeout 17 = Initialisierungsstatus: Ermittlung der mechanischen Anschläge 19 = Initialisierungsstatus: Ermittlung der minimalen Laufzeiten 20 = Initialisierung abgebrochen durch Aktivierung der Zwangsentlüftung 30 = Nullpunktfehler 254 = erfolgreich</p>
<p>Kalibrierung Warnmeldung SELF_CALIB_WARNING (H)</p> <p>Zustände:</p> <p>Kaltstartwert:</p>	<p>Zusätzliche Warnmeldungen der gestarteten Kalibrierungssequenz</p> <p>0 = unbestimmt 13 = Nennhub oder Überstzung falsch gewählt 15 = pneumatisches System undicht (bei Initialisierung) 254 = erfolgreich 255 = keine gültigen Daten bei der Applikation 0</p>
<p>Kaltstart FACTORY_RESET</p> <p>Zustände:</p> <p>Kaltstartwert:</p>	<p>Kommando zum Rücksetzen auf Kaltstartwerte</p> <p>0 = keine Aktion 1 = Rücksetzen der Applikation auf Kaltstartwerte. Alle Gerätedaten werden auf Kaltstartwerte zurückgesetzt. Der Stellungsregler fährt die Sicherheitsstellung an. Eine erneute Initialisierung ist erforderlich. Nur die Parameter der Geräteidentifikation bleiben erhalten. 2 = Rücksetzen der Geräteidentifikation auf Kaltstartwerte. Alle Parameter der Geräteidentifikation werden zurückgesetzt. Applikationsparameter bleiben erhalten. 0</p>

Parameterliste

Kennlinienauswahl CHARACTER Zustände: Kaltstartwert:	Kennlinienauswahl zur Zuordnung von Führungsgröße und Hub-/Drehwinkelbereich des Ventiles. 0 = linear 1 = gleichprozentig 2 = gleichprozentig invers 3 = benutzerdefiniert (wird in einer zukünftigen Firmwareversion unterstützt) 4 = SAMSON Regelklappe linear 5 = SAMSON Regelklappe gleichprozentig 6 = Vetec Drehkegelventil linear 7 = Vetec Drehkegelventil gleichprozentig 0
Kennlinientyp CHARACTER_TYPE	Textfeld (32 Zeichen) zur Beschreibung der eingestellten Kennlinie
Laufzeit gewünschte Auf TRAVEL_RATE_INC Kaltstartwert:	Die gewünschte Laufzeit AUF ist die einstellbare minimale Zeit in Sekunden zum Durchfahren des Stellbereichs in Richtung 100 %-Position. Bereich 0 bis 75 s. 0 s
Laufzeit gewünschte ZU TRAVEL_RATE_DEC Kaltstartwert:	Die gewünschte Laufzeit ZU ist die einstellbare minimale Zeit in Sekunden zum Durchfahren des Stellbereichs in Richtung 0 %-Position. Bereich 0 bis 75 s. 0 s
Laufzeit-minimale AUF ACT_STROKE_TIME_INC Laufzeit-minimale ZU ACT_STROKE_TIME_DEC	Die minimale Laufzeit AUF (in Richtung 100 %-Position) ist die tatsächliche Zeit in Sekunden, die das System Stellungsregler, Antrieb und Ventil benötigt, um den Nennhub/Nennwinkel in Richtung des zu öffnenden Ventils zu durchfahren (gemessen während der Inbetriebnahme). Die minimale Laufzeit ZU (in Richtung 0 %-Position) ist die tatsächliche Zeit in Sekunden, die das System Stellungsregler, Antrieb und Ventil benötigt, um den Nennhub/Nennwinkel in Richtung des zu schließenden Ventils zu durchfahren (gemessen während der Inbetriebnahme). Werte nur lesbar
Messstellenkennzeichen TAG_DESC	Messstellenkennzeichen des Gerätes Größe: 32 Zeichen
Nachlaufzeit DELAY_TIME (H) Kaltstartwert:	Rücksetzkriterium für laufende Regelkreisüberwachung. Wenn die eingegebene Nachlaufzeit DELAY_TIME überschritten ist und die Regelabweichung nicht innerhalb des eingegebenen Toleranzbandes TOLERANCE_BAND liegt, wird Regelkreisstörung gemeldet. Bereich 0 bis 240 s Wird während der Initialisierung aus der min. Laufzeit ermittelt und kann angepasst werden. 10 s
Nachricht DEVICE_MESSAGE	Frei verfügbarer Text gespeichert im Feldgerät. Größe: 32 Zeichen
Nennhub RATED_TRAVEL Kaltstartwert:	Nennhub [mm] bzw. Nennwinkel [grad] des Ventils. Nennarbeitsbereich 5 bis 255 mm bzw. 0.0 bis 120.0 grad 15 mm

Proportionalitätsfaktor KP_Y1 SERVO_GAIN Proportionalitätsfaktor KP_Y2 Kaltstartwert:	Proportionalitätsfaktor Zuluft. Beim Schreiben wird der Wert auf KP_Y1 (Zuluft) und KP_Y2 (Abluft) geschrieben.
	Proportionalitätsfaktor Abluft. Beim Schreiben wird der Wert auf KP_Y2 (Abluft) geschrieben. KP_Y1 (Zuluft) bleibt unverändert. Bei Anpassung des Wertes im Bereich 0.01 bis 10.0 werden 0.1- Schritte empfohlen. Eine Erhöhung bewirkt ein schnelleres Heranfahren an den Sollwert. Bereich 0.01 bis 10.0 1.2
Hinweis: Beim erstmaligen Initialisieren des Stellungsreglers werden die Proportionalitätsfaktoren KP_Y1 und KP_Y2 ermittelt. Die in der Tabelle nachfolgend aufgeführten Initialisierungswerte müssen eventuell den geänderten Betriebsbedingungen angepasst werden, um ein optimales Regelverhalten zu erzielen.	

Antriebsart	Nennhub/ -winkel	Laufzeit				KD	KP_Y1 Zuluft	KP_Y2 Abluft	
		min.	Federwirkung	Auf	Zu				
Schwenk- antrieb	-	-	-	> 0.7 s	> 0.7 s	0.12	0.5	0.5	
			schließend	> 0.7 s	< 0.7 s	0.12	0.5	0.1	
			schließend	< 0.7 s	> 0.7 s	0.12	0.1	0.5	
			-	< 0.7 s	< 0.7 s	0.12	0.1	0.1	
			öffnend	> 0.7 s	< 0.7 s	0.12	0.1	0.5	
			öffnend	< 0.7 s	> 0.7 s	0.12	0.5	0.1	
Hub- antrieb	≥ 60 mm	< 10 s	-			0.12	0.5	0.5	
			≥ 10 s	-			0.12	3.0	4.0
	< 60 mm	< 10 s	-	> 0.7 s	> 0.7 s	0.12	0.5	1.2	
			ausfahrend	> 0.7 s	< 0.7 s	0.12	0.5	0.8	
			ausfahrend	< 0.7 s	> 0.7 s	0.12	0.3	1.2	
			-	< 0.7 s	< 0.7 s	0.12	0.3	0.8	
			einfahrend	> 0.7 s	< 0.7 s	0.12	0.3	1.2	
			einfahrend	< 0.7 s	> 0.7 s	0.12	0.5	0.8	
		≥ 10 s		-			0.12	3.0	4.0

Parameterliste

Regeldifferenz e SETP_DEVIATION	Regeldifferenz in %
Regelgröße x READBACK	Aktuelle Position mit Status Regelgröße x in % bezogen auf Hub-/Drehwinkelbereich
Schreibschutz WRITE_PROTECT_SWITCH (H) Zustände:	Schaltzustand des Schreibschutzschalters im Gerät. Bei aktivem Schreibschutz können Gerätedaten nur ausgelesen, jedoch nicht überschrieben werden. Aktivierung kann nur über einen Schalter im Gerät erfolgen. 0 = nicht schreibgeschützt 1 = schreibgeschützt
Serien-Nr. Antrieb ACTUATOR_SER_NUM	Seriennummer des zum Stellungsregler zugehörigen Antriebes Größe: 16 Zeichen
Serien-Nr. Regler DEVICE_SER_NUM	Seriennummer des Stellungsreglers. Ermöglicht in Kombination mit Hersteller und Typ-Nr. die eindeutige Identifizierung des Feldgerätes.
Serien-Nr. Ventil VALVE_SER_NUM	Seriennummer des zum Stellungsregler zugehörigen Ventils. Größe: 16 Zeichen
Sicherheitsaktion FSAVE_TYPE Zustände: Kaltstartwert:	Definiert Reaktion bei erkanntem Kommunikationsausfall oder Geräteanlauf 0 = regeln auf Sicherheitswert 1 = regeln auf/speichern des letzten gültigen Sollwerts 2 = durch die Federwirkung vorgegebene Sicherheitsstellung einnehmen 1
Sicherheitsstellung ACTUATOR_ACTION Zustände:	Sicherheitsstellung des Antriebes bei Luft-/Hilfsenergieausfall oder Geräteanlauf Wert nur lesbar, wird automatisch während der Initialisierung ermittelt 0 = nicht initialisiert 1 = öffnend in Richtung 100 %-Position 2 = schließend in Richtung 0 %-Position 3 = keine/speichernd (Position bleibt erhalten)
Sicherheits-Verriegelung SECURITY_LOCKING Kaltstartwert:	Speicherstelle für ein Passwort zur Verwendung für den Host, dient zur Überprüfung der Zugriffsrechte (Format 16 bit unsigned integer) 0 x 2457
Sicherheitswert Führungsgröße FSAVE_VALUE Kaltstartwert:	Ersatzwert für Sollwert (Führungsgröße w bzw. w_rcas) bei erkanntem Kommunikationsausfall. 0
Sicherheitszeit FSAVE_TIME Bereich: Kaltstartwert:	Erkennt der DP-Watchdog einen Kommunikationsausfall, so wird nach Ablauf der Sicherheitszeit die Sicherheitsaktion ausgelöst. 0 bis 3600s 10 s
Simulation SIMULATE	Möglichkeit, zur Simulation einen Wert für die aktuelle Position READBACK inklusive Status vorzugeben

Stellungsmeldung diskret POS_D Zustände:	Diskrete Stellungsmeldung mit Status 0 = nicht initialisiert 1 = geschlossen ($x < 0,5\%$) 2 = geöffnet ($x > 99,5\%$) 3 = Zwischenstellung
Stellwert OUT	Vom Funktionsblock aus dem Sollwert berechneter Stellwert in [mm] bzw. [grad] In der Betriebsart "local override"(LO) kann dieser Wert vorgegeben werden
Textfelder TEXT_INPUT_1... (H) TEXT_INPUT_3	Frei verfügbare Textfelder Größe: 32 Zeichen
Toleranzband TOLERANCE_BAND (H) Bereich: Kaltstartwert:	Rücksetzkriterium für laufende Regelkreisüberwachung. Eingabe der hierfür erlaubten Regelabweichung. Siehe auch Nachlaufzeit DELAY_TIME. 0.1 bis 10.0 % 5 %
Tolerierte Überschwingweite TOL_OVERSHOOT (H) Kaltstartwert:	Überschreitet die Regeldifferenz e die Überschwingweite, so verringert die Impulsanpassung die minimalen Impulse in die Bewegungsrichtung, welche die Überschreitung verursacht hat. Überschreitet die Regeldifferenz e die tote Zone X_{tot} , bleibt aber innerhalb der Überschwingweite, verringert die Impulsanpassung die minimalen Impulse in beide Bewegungsrichtungen erst nach 2 vollständigen Schwingungen innerhalb der Überschwingweite. Einstellbereich 0.01 bis 10.00 % vom Nennhub/-winkel. 0.5 %
Tote Zone X_{tot} DEAD_BAND Kaltstartwert:	Tote Zone der Ansteuerkennlinie im Bereich von 0.1 bis 10.0 % des Nennhubes/Nennwinkels 0.5 %
Typ-NR. Regler DEVICE_ID	Kennzeichen des Feldgerätes.
Übersetzung Code TRANSM_CODE (H) Zustände: Zustände: Kaltstartwert:	bei Hubantrieb Bauart integriert: Festlegung der geometrischen Abmessungen des Hubabgriffs bei integriertem Anbau. 1 = D1, Hebel 64 mm 2 = D2, Hebel 106 mm bei Schwenkantrieb: Maximaler Schwenkwinkel des gewählten Segmentes der eingebauten Kurvenscheibe. 3 = S90, 90 grad Segment 4 = S120, 120 grad Segment 1
Übersetzung Länge TRANSM_LENGTH (H) Bereich: Kaltstartwert:	nur bei Hubantrieb Anbauart NAMUR Hebellänge, Abstand zwischen Hubabgriff und Drehpunkt des Abgriffhebels. 0.0 bis 1023.0 mm 42.0 mm

Parameterliste

Übersetzung Stiftposition TRANSM_PIN_POS (H) Zustände: Kaltstartwert:	nur bei Hubantrieb Anbauart NAMUR Position des Stiftes am Hebel des Stellungsreglers, siehe Markierung am Hebel. 0 = A 1 = B 0
Ventilart VALVE_TYPE Zustände: Kaltstartwert:	Beschreibt die Ventilkonstruktion 0 = Stellventil mit gradlinig bewegtem Ankörper 1 = Stellventil mit drehend bewegtem Ankörper, Part-Turn, Schwenkbewegung 0
Verstärkungsfaktor KD SERVO_RATE Bereich: Kaltstartwert:	Verstärkungsfaktor des Differenzgliededes. Bei Anpassung des Wertes werden 0.02-Schritte empfohlen. Eine Erhöhung bewirkt ein stärkeres Abbremsen vor dem Sollwert. 0.0 bis 1.00 0.12
Warmstart DEVICE_RESET_CMD Zustände Kaltstartwert:	Kommando zum Auslösen eines Warmstarts 0 = keine Aktion 1 = Auslösen eines Warmstarts 0
Wegintegral absolutes TOTAL_VALVE_TRAVEL	Absolutes Wegintegral, Summe der Nennlastspiele (Doppelhübe). Maximaler Wert: 16 500000
Wegintegral Grenzwert TOTAL_VALVE_TRAVEL_LIM Kaltstartwert:	Grenzwert für das absolute Wegintegral. Bereich 0 bis 16 500 000 1 000 000
Zündschutzart DEVICE_CERTIFICATION	Beschreibt die Zündschutzart des Gerätes
Zustand Binäreingang BINARY_INPUT (H) Zustände: Kaltstartwert:	Schaltzustand Binärschalter 0 = nicht aktiv 1 = aktiv 254 = nicht ausgewertet 0

9 Meldungen und Diagnose

Die besten Diagnosemöglichkeiten bietet der PROFIBUS-PA Stellungsregler 3785 während der Initialisierungsphase. Hier werden im automatischen Ablauf detaillierte Tests durchgeführt, die die Anbausituation und die Reaktion des Stellventiles prüfen und unter Berücksichtigung der eingegebenen bzw. voreingestellten Daten bewerten.

Bei routinemäßigen Untersuchungen und unklaren Diagnose-/Fehlermeldungen im Betrieb, sollte deshalb eine erneute Initialisierung durchgeführt werden, um das Stellsystem besser beurteilen zu können.

9.1 Meldungen Diagnose

Hardwarefehler Elektronik

Wird gesetzt, wenn bei der zyklischen Überprüfung ein Defekt im Elektronikmodul festgestellt wird. Reparatur erforderlich

Hardwarefehler Mechanik

Wird gesetzt, wenn bei der zyklischen Überprüfung ein Defekt im Mechanikmodul festgestellt wird. Reparatur erforderlich

Fehler Datenspeicher

Wird gesetzt, wenn bei der zyklischen Überprüfung festgestellt wird, dass eine Speicherzelle unkontrolliert verändert wurde.

Statische Meldung, bleibt bestehen, solange das Ereignis im Feldgerät vorliegt.

Fehler in Messwerverfassung

Der interne A/D-Wandler arbeitet nicht ordnungsgemäß innerhalb seines Zeitfensters, oder die Messwerte liegen außerhalb der physikalischen Messbereichsgrenzwerte des A/D-Wandlers. Falls das Rücksetzen durch einen Warmstart nicht erfolgreich war, ist eine Reparatur erforderlich.

Statische Meldung, bleibt bestehen, solange das Ereignis im Feldgerät vorliegt.

Gerät nicht initialisiert (Selbstabgleich nicht durchgeführt)

Das Gerät hat noch keine Initialisierung durchlaufen oder es wurde ein Kaltstart durchgeführt.

Rücksetzen erfolgt automatisch durch erfolgreiche Initialisierung.

Selbstabgleich fehlerhaft

Die Initialisierung konnte nicht erfolgreich durchgeführt werden. Exakte Fehlermeldungen sind verfügbar (siehe Kap. 9.4).

Rücksetzen erfolgt automatisch durch erfolgreiche Initialisierung.

Nullpunktfehler (Endlage)

Meldung einer Veränderung des bei der Initialisierung oder beim Nullpunktgleich ermittelten Wertes um mehr als $\pm 5\%$.

Mögliche Fehlerquellen:

- Verschlissener Kegel/Sitz
- Fremdkörper zwischen Sitz und Kegel

Rücksetzen erfolgt automatisch durch erfolgreichen elektrischen Nullpunktgleich

Konfiguration nicht plausibel

Meldung von Fehleingaben.

Nach dem Senden an das Gerät erfolgt die Rückmeldung, dass der gesendete Wert außerhalb des zulässigen Bereichs ist. Der bisherige Wert bleibt gültig.

Rücksetzen erfolgt durch Bestätigung

Wiederanlauf (Warmstart) durchgeführt

Wird angezeigt, wenn ein RESET mittels Warmstart ausgeführt wurde.

Dieser RESET wird bei Neuanlauf nach einem Hilfsenergieausfall (elektrisch) oder durch "DEVICE_RESET_CMD = 1" ausgelöst.

Rücksetzen erfolgt automatisch, wenn die Meldung ausgelesen wird.

Neuanlauf (Kaltstart) durchgeführt

Wird angezeigt, wenn ein RESET mittels Kaltstart ausgeführt wurde und ein Neustart des Gerätes mit Standardwerten für die Regelung erfolgte.

Dieser RESET wird durch "FACTORY_RESET = 2" ausgelöst.

Das Gerät muss neu initialisiert werden.

Rücksetzen erfolgt automatisch, wenn die Meldung ausgelesen wird.

Wartung erforderlich

Der aktuelle Wert für das Wegintegral liegt über dem eingegebenen bzw. voreingestellten Grenzwert. Setzt man diesen Grenzwert etwas unter dem bei einem Vergleichsventil ermittelten an, so meldet der Stellungsregler das Ventil selbständig zur Wartung an, bevor ein möglicher Ausfall auftritt.

Rücksetzen erfolgt über Kommando: "SELF_CALIB_CMD = 7"

(Rücksetzen absolutes Wegintegral)

Kennlinie ungültig

Wird gesetzt, wenn

Fehler bei der Übertragung der Kennlinie zum Gerät erkannt wurden oder bei der benutzerdefinierten Kennlinie die Eingangswerte nicht in aufsteigender Reihenfolge eingegeben wurden oder

bei der benutzerdefinierten Kennlinie eine Steigung >16 eingegeben wurde.

Beim Auftreten der Fehlers Kennlinie ungültig wird nach dem Senden an das Gerät automatisch von der benutzerdefinierten auf die lineare Kennlinie umgeschaltet.

Rücksetzen erfolgt automatisch nach Übertragung einer korrekten Kennlinie.

Weitere Informationen verfügbar

Wird gesetzt, wenn Meldungen der erweiterten Diagnose vorhanden sind.

9.2 Meldungen Diagnose erweitert**Binärer Eingang aktiv**

Wird gesetzt, wenn die Bedingung für das Setzen des Binäreinganges erfüllt ist.

keine gültigen Werte für min. Stellimpulse im Bereich 1

Die Impulssuche für den Bereich 0 bis 20 % bezogen auf den Nennhub/-winkel ist durch Adaption des Pulspausenverhältnisses noch nicht abgeschlossen.

Rücksetzen erfolgt automatisch nach erfolgreicher Adaption für Zuluft- und Abluftimpulse

keine gültigen Werte für min. Stellimpulse im Bereich 2

Die Impulssuche für den Bereich 20 bis 80 % bezogen auf den Nennhub/-winkel ist durch Adaption des Pulspausenverhältnisses noch nicht abgeschlossen.

Rücksetzen erfolgt automatisch nach erfolgreicher Adaption für Zuluft- und Abluftimpulse

keine gültigen Werte für min. Stellimpulse im Bereich 3

Die Impulssuche für den Bereich 80 bis 100 % bezogen auf den Nennhub/-winkel ist durch Adaption des Pulspausenverhältnisses noch nicht abgeschlossen.

Rücksetzen erfolgt automatisch nach erfolgreicher Adaption für Zuluft- und Abluftimpulse

Fehler in Option Zwangsentlüftung

Der Optionsbaustein ist nicht festgeschraubt oder die Codierbrücke ist bei fehlender Option Zwangsentlüftung nicht gesteckt.

9.3 Meldungen "CHECK-BACK"

Sicherheitsstellung (MODE = OUT OF SERVICE)

Die Sicherheitsstellung wurde über das Gerät ausgelöst. Dieses kann durch eine Betriebsartenwahl "OUT OF SERVICE", durch Aktivierung der Option Zwangsentlüftung oder durch Kommunikationsausfall verursacht sein.

Das Gerät wechselt in den Betriebszustand "OUT OF SERVICE".

Betriebsart lokale Bedienung angefordert

Wird gesetzt, wenn die lokale Bedienung angefordert wurde, aber keine Freigabe für diese (LOCAL_OP_ENA = 0) vorliegt.

Rücksetzen erfolgt automatisch, wenn die Meldung ausgelesen wird.

Gerät in Betriebsart lokale Bedienung

Zwangsentlüftung aktiv

Die Zwangsentlüftung wurde ausgelöst, d. h. das Signal an den Klemme +81 und -82 ist kleiner als 3 V. Das Stellventil fährt unabhängig von der Regelung in die Sicherheitsstellung.

Rücksetzen erfolgt automatisch bei Vorhandensein eines 6 bis 24 V DC Signals an den Klemmen +81 und -82.

Änderung statischer Daten

Wird gesetzt, wenn Gerätedaten geändert wurden und bietet so die Kontrolle über (unbeabsichtigte/unautorisierte) Veränderungen der ursprünglich eingestellten Werte.

Rücksetzen erfolgt automatisch, wenn die Meldung ausgelesen wird.

Simulations-Modus, d.h. Werte stammen nicht vom Prozess

Wird gesetzt, wenn sich das Gerät im Simulationsmodus befindet. In diesem Fall wird die Regelgröße x vorgegeben.

Störung, Ursache siehe bei Meldungen DIAGNOSE

Es liegt im Gerät eine Störung vor. Eine exakte Eingrenzung erfolgt über eine Meldung aus dem Bereich DIAGNOSE.

Interne Stellungsregelung gestört

Wird angezeigt, wenn der Stellungsregler innerhalb der eingestellten Nachlaufzeit nicht in der Lage ist, in das eingestellte Toleranzband der Fehlerüberwachung zu regeln.

Mögliche Fehlerquellen:

- Schwingen durch zu schnellen Antrieb (kleines Hubvolumen)
Abhilfe: Zulufdruck nach Kap. 3.1.2 reduzieren oder Stelldruckdrossel einbauen
- Zuluftausfall/Zuluft zu gering
- Filter zugesetzt
- Magnetventile verölt
- Antriebsmembran gerissen
- Antriebsfedern gebrochen
- Starke Reibungserhöhung am Stellventil
- blockiertes Stellventil

Die Meldung erfolgt über Bit 7 und Bit 13 aus CHECKBACK (siehe Tabelle Seite 38/39).

Bei Bit 7 wird der Status automatisch zurückgesetzt, bei Bit 13 erfolgt das Rücksetzen über das Kommando: "SELF_CALIB_CMD = 10" (Rücksetzen von Regelkreis gestört)

Stellungsregler ist inaktiv (MODE = out of service)

Wird gesetzt, wenn sich das Gerät in der Betriebsart "OUT OF SERVICE" befindet

Gerät ist im Selbsttest-Modus (MODE = out of service)

Wird gesetzt, wenn sich das Gerät in der Initialisierungsroutine oder im elektrischen Nullpunktgleich befindet.

Grenzwert für absolutes Wegintegral wurde überschritten

Der aktuelle Wert für das Wegintegral liegt über dem eingegebenen bzw. voreingestellten Grenzwert.

Setzt man diesen Grenzwert etwas unter dem bei einem Vergleichsventil ermittelten an, so meldet der Stellungsregler das Ventil selbständig zur Wartung an, bevor ein möglicher Ausfall auftritt.

Rücksetzen erfolgt über Kommando: "SELF_CALIB_CMD = 7" (Rücksetzen absolutes Wegintegral)

9.4 Meldungen während der Initialisierung

unbestimmt

Das Gerät hat noch keine Initialisierung durchlaufen oder es wurde ein Kaltstart durchgeführt.

Rücksetzen erfolgt automatisch nach Bestätigung.

abgebrochen

Die Initialisierungsroutine wurde vom Benutzer abgebrochen.

Rücksetzen erfolgt automatisch nach Bestätigung.

Wurde das Gerät bereits erfolgreich initialisiert und kein Kaltstart ausgelöst, so wird der Regelbetrieb wieder aufgenommen.

Fehler in Mechanik / Pneumatik

Die Initialisierungsroutine erkennt keine oder eine ständige Messwertänderung der Regelgröße Hub/Winkel. Abbruch der Initialisierung.

Mögliche Fehlerquellen:

- Versorgungsdruck zu gering/instabil
- Luftleistung zu gering
- Falscher mechanischer Anbau
- Abgriffhebel nicht richtig eingehängt
- Bei Anbauart NAMUR: Hebel auf der Welle des Adaptergehäuses nicht korrekt befestigt
- Verbindungskabel zwischen Logik und Wegaufnehmerplatine abgezogen.

Timeout

Die Initialisierungsroutine kann das Ventil innerhalb von maximal 240 Sekunden nicht in die Endlage fahren. Abbruch der Initialisierung.

Mögliche Fehlerquellen:

- große Differenz zwischen Haft- und Gleitreibung am Stellventil (Schwingen) wird als eigene Meldung generiert
- Versorgungsdruck instabil
- Luftleistung zu gering.

Nennhub oder Übersetzung falsch gewählt

Der ermittelte maximale Hub, der als prozentualer Wert des Nennhubs/-winkels ausgegeben wird, ist kleiner als der gewählte Nennhub/-winkel. Warnung, kein Abbruch.

Mögliche Fehlerquellen:

- falscher mechanischer Anbau
- falsche Übersetzung eingegeben
- bei Anbauart NAMUR: falsche Stiftposition eingegeben
- Ventil blockiert
- Versorgungsdruck zu gering. Der Versorgungsdruck sollte mindestens 0.4 bar über dem Federbereichsendwert liegen (siehe Kapitel 3.1.2).

pneumatisches System undicht

Bei der Anfangsfestlegung der minimalen Stellimpulse muss der Antrieb für einige Sekunden im Stillstand verharren. Diese Zeit wird genutzt, um das pneumatische System auf Dichtheit zu prüfen. Fährt das Stellventil innerhalb von 7 Sekunden um mehr als 9.3 % aus seiner Ruhelage, so wird die entsprechende Meldung generiert und zusätzlich als Initialisierungswarnung ausgegeben. Warnung, kein Abbruch.

Mögliche Fehlerquellen:

- Antrieb undicht
- Stelldruckverbindung undicht.

Initialisierungsstatus: Ermittlung der mechanischen Anschläge

Bei der Ermittlung der mechanischen Anschläge stellt die Initialisierungsroutine durch vollständiges Be- und Entlüften des Antriebes die Federwirkung und den Nullpunkt fest. Zusätzlich wird überprüft, ob der Stellungsregler 100 % Nennhub/-winkel durchfahren kann.

Initialisierungsstatus: Ermittlung der minimalen Laufzeiten

Die Laufzeitermittlung mißt die Zeiten, die das Stellventil benötigt, um von 0 % auf 100 % Nennhub/-winkel zu fahren und umgekehrt.

Initialisierung abgebrochen durch Aktivierung der Zwangsentlüftung

Ist die Option Zwangsentlüftung aktiviert, wird die Initialisierung abgebrochen. Bei vorhandener Option Zwangsentlüftung muss an den Klemmen +81 und -82 eine Spannung zwischen 6 und 24 V DC anliegen.

Nullpunktfehler

Der ermittelte Nullpunkt liegt außerhalb der zulässigen Toleranz von maximal $\pm 5\%$ um den internen Absolutwert der Messwerterfassung. Abbruch der Initialisierung.

Um den Fehler zu beheben, ist ein mechanischer Nullpunktgleich durchzuführen (siehe Kapitel 4.4.1).

Anschließend muss der gelbe Positionsstift des Wegaufnehmers ungefähr mit der weißen Nullmarkierungslinie auf der Abdeckplatte fluchten.

Proportionalbereich zu stark eingeschränkt

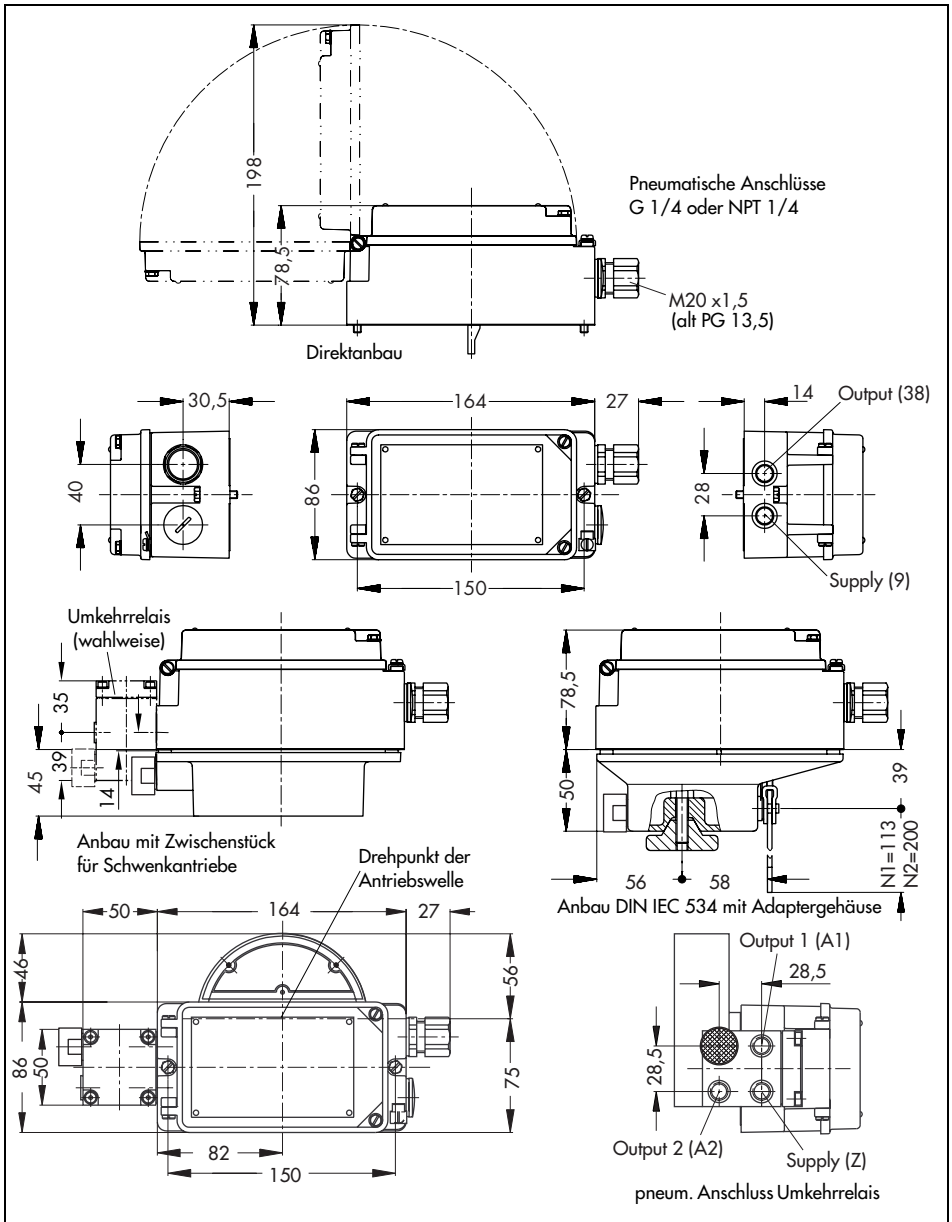
Auch die kleinsten zulässigen Stellimpulse bewirken noch zu große Hubänderungen. Abbruch der Initialisierung.

Mögliche Fehlerquellen:

- Versorgungsdruck zu hoch
- fehlende Stelldruckdrossel bei kleinvolumigem Antrieb
- Fehler in der Mechanik, speziell bei Anbau nach IEC 60534-6 (NAMUR)
- falls bei einem großvolumigem Antrieb ein Booster-Ventil montiert ist, sollte der Bypass weiter geöffnet werden.

erfolgreich

Die Initialisierung konnte vollständig und fehlerfrei durchgeführt werden.





EG-Baumusterprüfbescheinigung

- (1) Geräte und Schutzsysteme zur bestimmungsgemäßen Verwendung in explosionsgefährdeten Bereichen - Richtlinie 94/9/EG
- (3) EG-Baumusterprüfbescheinigungsnummer



PTB 97 A TEX 2254

- (4) Gerät: Profibus-Stellungsregler Typ 3785-1
- (5) Hersteller: Samson AG
- (6) Anschrift: Weismüllerstraße 3, D- 60314 Frankfurt am Main
- (7) Die Bauart dieses Gerätes sowie die verschiedenen zulässigen Ausführungen sind in der Anlage zu dieser Baumusterprüfbescheinigung festgelegt.

- (8) Die Physikalisch-Technische Bundesanstalt bescheinigt als benannte Stelle Nr. 0102 nach Artikel 9 der Richtlinie des Rates der Europäischen Gemeinschaften vom 23. März 1984 (94/9/EG) die Erfüllung der grundlegenden Sicherheits- und Gesundheitsanforderungen für die Konzeption und den Bau von Geräten und Schutzsystemen zur bestimmungsgemäßen Verwendung in explosionsgefährdeten Bereichen gemäß Anhang II der Richtlinie.

- (9) Die Ergebnisse der Prüfung sind in dem vertraulichen Prüfbericht PTB Ex 97-27230 festgelegt.
Die grundlegenden Sicherheits- und Gesundheitsanforderungen werden erfüllt durch Übereinstimmung mit

EN 50014:1987 EN 50020:1954

- (10) Falls das Zeichen „X“ hinter der Bescheinigungsnummer steht, wird auf besondere Bedingungen für die sichere Anwendung des Gerätes in der Anlage zu dieser Bescheinigung hingewiesen.

- (11) Diese EG-Baumusterprüfbescheinigung bezieht sich nur auf Konzeption und Bau des festgelegten Gerätes gemäß Richtlinie 94/9/EG. Weitere Anforderungen dieser Richtlinie gelten für die Herstellung und das Inverkehrbringen dieses Gerätes.

- (12) Die Kennzeichnung des Gerätes muß die folgenden Angaben enthalten:

II 2 G EEX Ia IIC T6



Braunschweig, 10.12.1997

Dr.-Ing. U. Jahrmann
Oberregierungsrat

EG-Baumusterprüfbescheinigungen ohne Unterschrift und ohne Siegel haben keine Gültigkeit.
Diese EG-Baumusterprüfbescheinigung darf nur unweiterteten weiterverbreitet werden.
Auszüge oder Änderungen bedürfen der Genehmigung der Physikalisch-Technischen Bundesanstalt.
Physikalisch-Technische Bundesanstalt • Bundesallee 100 • D-38116 Braunschweig



Anlage

- (13)
- (14) EG-Baumusterprüfbescheinigung PTB 97 ATEX 2254

- (15) Beschreibung des Gerätes

Der PROFIBUS-Stellungsregler Typ 3785-1 wirkt als passiver Zweipol und wird an pneumatische Stellventile angebaut. Er dient der Zuordnung einer Ventilstellung als Regelgröße zu einem elektrischen Stellsignal (Führungsgroße). Dabei wird das von einer Regel- oder Steuerung einwirkende Stellsignal mit dem Hub des Stellungsreglers verglichen und ein pneumatischer Stelldruck ausgerechnet.

Der PROFIBUS-Stellungsregler Typ 3785-1 besteht im wesentlichen aus einem induktiven, berührungslosen Wegmeßmeßsystem und einem elektrisch angelegten Ventilblock mit zwei Schaltventilen sowie der Elektronik für die Bearbeitung der Regälgelopen und der Kommunikator.

Der PROFIBUS-Stellungsregler Typ 3785 kommuniziert über PROFIBUS-PA entsprechend dem FISCO-Modell, wobei die Hilfsenergie über die Zweidraht-Busleitung zugeführt wird.

Der Zusammenhang zwischen der Temperaturklasse und der höchstzulässigen Umgebungstemperatur ist der nachfolgend aufgeführten Tabelle zu entnehmen.

T6	- 40 °C ... + 60 °C
T5	- 40 °C ... + 70 °C

Elektrische Daten

Signalstromkreis in Zugschutzart Eigensicherheit EEx Ia IIC / IIB bzw. EEx Ib IIC / IIB (Klemmen 11/12)

nur zum Anschluß an einen bescheinigten eigensicheren Stromkreis
Höchstwerte:

IIC	IIB
$U_i \leq 20 \text{ V}$	$U_i \leq 24 \text{ V}$
$I_i \leq 220 \text{ mA}$	$I_i \leq 285 \text{ mA}$

Die wirksame innere Kapazität beträgt: $C_v < 5 \text{ nF}$
Die wirksame innere Induktivität vernachlässigbar klein

EG-Baumusterprüfbescheinigungen ohne Unterschrift und ohne Siegel haben keine Gültigkeit.
Diese EG-Baumusterprüfbescheinigung darf nur unweiterteten weiterverbreitet werden.
Auszüge oder Änderungen bedürfen der Genehmigung der Physikalisch-Technischen Bundesanstalt.
Physikalisch-Technische Bundesanstalt • Bundesallee 100 • D-38116 Braunschweig

Anlage zur EG-Baumusterprüfbescheinigung PTB 97 ATEX 2254

Grenzkontakte in Zündschutzart Eigensicherheit EEx ia IIC / IIB bzw. EEx ia IIC / IIB
(Klemmen 41/42 und 51/52) nur zum Anschluß an einen bescheinigten eigensicheren Stromkreis

Höchstwerte:
 $U_i \leq 16 \text{ V}$
 $I_i \leq 52 \text{ mA}$
 $P_i \leq 1,69 \text{ mW}$

Die wirksame innere Kapazität beträgt: $C_i = 60 \text{ nF}$
 Die wirksame innere Induktivität beträgt: $L_i = 100 \text{ } \mu\text{H}$

Zwangsentlftung in Zündschutzart Eigensicherheit EEx ia IIC / IIB bzw. EEx ia IIC / IIB
(Klemmen 81/82) nur zum Anschluß an einen bescheinigten eigensicheren Stromkreis

Höchstwerte:
 $U_i \leq 28 \text{ V}$
 $I_i \leq 115 \text{ mA}$

Die wirksame innere Kapazität beträgt: $C_i < 5 \text{ nF}$
 Die wirksame innere Induktivität ist vernachlässigbar klein

Binäreingang in Zündschutzart Eigensicherheit EEx ia IIC / IIB bzw. EEx ia IIC / IIB
(Klemmen 83/86) Höchstwerte:

$U_0 \leq 5,68 \text{ V}$
 $I_0 \leq 1 \text{ mA}$

Die höchstzulässige äußere Kapazität beträgt:
 in Explosionsgruppe IIC: $C_0 \leq 43 \text{ } \mu\text{F}$
 in Explosionsgruppe IIB: $C_0 \leq 1000 \text{ } \mu\text{F}$

Die höchstzulässige äußere Induktivität beträgt:
 in Explosionsgruppe IIC: $L_0 \sim 1 \text{ H}$
 in Explosionsgruppe IIB: $L_0 \sim 1 \text{ H}$

Anlage zur EG-Baumusterprüfbescheinigung PTB 97 ATEX 2254

(16) Prüfbericht PTB Ex 97-27230

(17) Besondere Bedingungen
 nicht zutreffend

(18) Grundlegende Sicherheits- und Gesundheitsanforderungen
 werden durch Normen erfüllt

Zertifizierungsstelle Explosionsschutz
 Im Auftrag




Dr.-Ing. U. Johannsmeyer
 Oberregierungsrat

Braunschweig, 10.12.1997

1. ERGÄNZUNG

gemäß Richtlinie 94/9/EG Anhang III Ziffer 6

zur EG-Baumusterprüfbescheinigung PTB 97 ATEX 2254

Gerät: Profibus-Stellungsregler Typ 3785-1
 Kennzeichnung:  II 2 G EEx Ia IIC T6
 Hersteller: Samson AG
 Anschrift: Weismüllerstr. 3
 D-60314 Frankfurt am Main

Beschreibung der Ergänzungen und Änderungen

Der Profibus-Stellungsregler Typ 3785-1 wird um den Typ 3785-1.....-01 erweitert und darf entsprechend den im zugehörigen Prüfbericht aufgeführten Prüfungsunterlagen gefertigt werden.
 Der Profibus-Stellungsregler Typ 3785-1.....-01 arbeitet mit einer Nennspannung $U_n = 3,3$ Volt.
 Die "Elektrischen Daten" und alle übrigen Angaben gelten unverändert.

Prüfbericht: PTB Ex-99-29174

Zertifizierungsstelle Explosionsschutz

im Auftrag



Dr.-Ing. U. Johannsen
 Regierungsdirektor

Braunschweig, 23. Juli 1999


Seite 1/1

EG-Baumusterprüfbescheinigungen ohne Unterschrift und ohne Siegel haben keine Gültigkeit.
 Diese EG-Baumusterprüfbescheinigung darf nur verwendet werden, wenn sie vollständig und unverändert ist.
 Auszüge oder Änderungen bedürfen der Genehmigung der Physikalisch-Technischen Bundesanstalt.
 Physikalisch-Technische Bundesanstalt • Bundesallee 100 • D-38116 Braunschweig

2. ERGÄNZUNG

gemäß Richtlinie 94/9/EG Anhang III Ziffer 6

zur EG-Baumusterprüfbescheinigung PTB 97 ATEX 2254

Gerät: Profibus-Stellungsregler Typ 3785-1
 Kennzeichnung:  II 2 G EEx Ia IIC T6
 Hersteller: Samson AG Mess- und Regeltechnik
 Anschrift: Weismüllerstr. 3
 60314 Frankfurt am Main, Deutschland

Beschreibung der Ergänzungen und Änderungen

Der Profibus-Stellungsregler Typ 3785-1 darf künftig entsprechend den im zugehörigen Prüfbericht aufgeführten Prüfungsunterlagen gefertigt werden.
 Die Änderungen betreffen den inneren und äußeren Aufbau. Die Logikplatine wird modifiziert und eine Programmierbuchse hinzugefügt.
 Die elektrischen Daten ändern sich wie folgt:

Elektrische Daten

Signalstromkreisin Zündschutzart Eigensicherheit EEx Ia IIC/IB
 bzw. EEx Ib IIC/IB
 nur zum Anschluss an einen beschleunigten
 eigensicheren Stromkreis
 Höchstwerte

IIC	IB
$U_i \leq 20$ V	$U_i \leq 24$ V
$I_i \leq 360$ mA	$I_i \leq 980$ mA
$P_i \leq 1,54$ W	$P_i \leq 2,88$ W

C, vernachlässigbar klein
 L_i, vernachlässigbar klein

Grenzkontaktein Zündschutzart Eigensicherheit EEx Ia IIC/IB
 bzw. EEx Ib IIC/IB
 nur zum Anschluss an einen beschleunigten
 eigensicheren Stromkreis

Seite 1/3

EG-Baumusterprüfbescheinigungen ohne Unterschrift und ohne Siegel haben keine Gültigkeit.
 Diese EG-Baumusterprüfbescheinigung darf nur verwendet werden, wenn sie vollständig und unverändert ist.
 Auszüge oder Änderungen bedürfen der Genehmigung der Physikalisch-Technischen Bundesanstalt.
 Physikalisch-Technische Bundesanstalt • Bundesallee 100 • D-38116 Braunschweig

Physikalisch-Technische Bundesanstalt

Braunschweig und Berlin

2. Ergänzung zur EG-Baumusterprüfbescheinigung PTB 97 ATEX 2254

Höchstwerte:
 $U_i = 16$ V
 $I_i = 52$ mA
 $P_i = 169$ mW
 $C_s = 60$ nF
 $L_s = 100$ μ H

Der Zusammenhang zwischen der Temperaturklasse, dem zulässigen Umgebungstemperaturbereich, den maximalen Kurzschlussströmen und der maximalen Leistung für Auswertgeräte ist der nachfolgenden Tabelle zu entnehmen:

Temperaturklasse	Zulässiger Umgebungstemperaturbereich	I_i / P_i
T6	... 45 °C	
T5	-45 °C... 60 °C	52 mA / 169 mW
T4	... 75 °C	
T6	... 60 °C	
T5	-40 °C... 80 °C	25 mA / 64 mW
T4	... 80 °C	

Binäreingangin Zündschutzart Eigensicherheit EEx ia IIC/IIB bzw. EEx ib IIC/IIB (Klemmen 85/86)

nur zum Anschluss an einen bescheinigten eigensicheren Stromkreis

Höchstwerte:
 $U_i = 5,88$ V
 $I_i = 1$ mA
 $P_i = 7,2$ mW

IIC	IIB
$C_s \leq 43$ μ F $L_s \leq 1$ H	$C_s \leq 1000$ μ F $L_s \leq 1$ H

Programmierbuchsein Zündschutzart Eigensicherheit EEx ia IIC/IIB bzw. EEx ib IIC/IIB (Serial Interface)

EG-Baumusterprüfbescheinigungen ohne Unterschrift und ohne Siegel haben keine Gültigkeit. Ausgabedatum: 19. Februar 2002. Ausgabe oder Änderung nach den Bestimmungen der Physikalisch-Technischen Bundesanstalt. Physikalisch-Technische Bundesanstalt - Bundesallee 100 - D-38116 Braunschweig

Physikalisch-Technische Bundesanstalt

Braunschweig und Berlin

2. Ergänzung zur EG-Baumusterprüfbescheinigung PTB 97 ATEX 2254

Höchstwerte:
 $U_i = 5,88$ V
 $I_i = 55$ mA
 $P_i = 298$ mW
 $C_s = 42$ μ F
 $L_s = 10$ mH

nur zum Anschluss an einen bescheinigten eigensicheren Stromkreis

Höchstwerte:
 $U_i = 20$ V
 $I_i = 60$ mA
 $P_i = 250$ mW
 C_s vernachlässigbar klein
 L_s vernachlässigbar klein

Bei Zusammenschaltung sind die Regeln für das Zusammenstellen eigensicherer Stromkreise zu beachten.
 Alle übrigen Angaben gelten unverändert auch für diese 2. Ergänzung.

Prüfbericht: PTB Ex 01-21488

Braunschweig, 19. Februar 2002

Zertifizierungsstelle Explosionsschutz
 Im Auftrag

 Dr.-Ing. U. Johannsmeyer
 Regierungsdirektor




EG-Baumusterprüfbescheinigungen ohne Unterschrift und ohne Siegel haben keine Gültigkeit. Ausgabedatum: 19. Februar 2002. Ausgabe oder Änderung nach den Bestimmungen der Physikalisch-Technischen Bundesanstalt. Physikalisch-Technische Bundesanstalt - Bundesallee 100 - D-38116 Braunschweig

3. E R G Ä N Z U N G

gemäß Richtlinie 94/9/EG Anhang III Ziffer 6

zur EG-Baumusterprüfbescheinigung PTB 97 ATEX 2254

Gerät: PROFIBUS-Stellungsregler Typ 3785-1..

Kennzeichnung:  II 2 G EEX ia IIC T6

Hersteller: SAMSON AG Mess- und Regeltechnik


Anschrift: Weismüllerstr. 3
00314 Frankfurt am Main, Deutschland

Beschreibung der Ergänzungen und Änderungen

Die PROFIBUS-Stellungsregler Typ 3785-1.. erfüllen die Anforderungen von EN 50281-1-1:1998 an elektrische Betriebsmittel mit Schutz durch Gehäuse.

Der Anbau der Stellungsregler, an pneumatische Stellventile bzw. Stellklappen, erfolgt entweder direkt an Antriebe der Baureihe 3277, oder mittels NAMUR-Adaptergehäuse an Antriebe konventioneller Bauart.

Die PROFIBUS-Stellungsregler Typ 3785-1.. sind entsprechend der EN 50281-1-1:1998 zusätzlich mit der folgenden Kennzeichnung zu versehen

 II 2 IP 65 T 80 °C

Alle übrigen Angaben gelten unverändert auch für diese 3. Ergänzung.

Prüfbericht: PTB Ex 03-23394

Zertifizierungsstelle Explosionsgeschützte
 im Auftrag



Dr.-Ing. U. Johannsmeyer
 Regierungsdirektor



Braunschweig, 14. Januar 2004

Seite 1/1

EG-Baumusterprüfbescheinigungen ohne Unterschrift und ohne Siegel haben keine Gültigkeit.
 Diese EG-Baumusterprüfbescheinigung darf nur unverändert weiterverbreitet werden.
 Auszüge oder Änderungen bedürfen der Genehmigung der Physikalisch-Technischen Bundesanstalt.
 Physikalisch-Technische Bundesanstalt • Bundesallee 100 • D-38116 Braunschweig



SAMSON AG · MESS- UND REGELTECHNIK
Weismüllerstraße 3 · 60314 Frankfurt am Main
Telefon: 069 4009-0 · Telefax: 069 4009-1507
Internet: <http://www.samson.de>

EB 8382-1