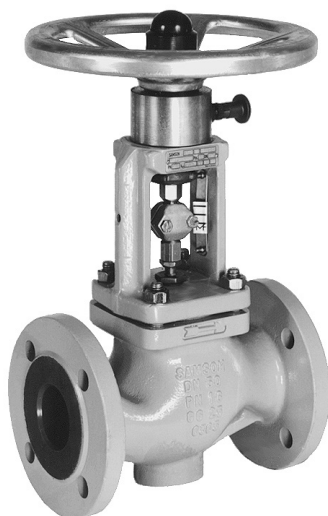


EINBAU- UND BEDIENUNGSANLEITUNG



EB 8312-3

Originalanleitung



Handantrieb Typ 3273
(montiert auf Ventil Typ 3241)

Handantrieb Typ 3273

Ausgabe April 2024

Hinweise zur vorliegenden Einbau- und Bedienungsanleitung

Diese Einbau- und Bedienungsanleitung (EB) leitet zur sicheren Montage und Bedienung an. Die Hinweise und Anweisungen dieser EB sind verbindlich für den Umgang mit SAMSON-Geräten. Die bildlichen Darstellungen und Illustrationen in dieser EB sind beispielhaft und daher als Prinzipdarstellungen aufzufassen.

- Für die sichere und sachgerechte Anwendung diese EB vor Gebrauch sorgfältig lesen und für späteres Nachschlagen aufbewahren.
- Bei Fragen, die über den Inhalt dieser EB hinausgehen, After Sales Service von SAMSON kontaktieren (aftersaleservice@samsongroup.com).



Gerätebezogene Dokumente, wie beispielsweise die Einbau- und Bedienungsanleitungen, stehen im Internet unter www.samsongroup.com > **Downloads > Dokumentation** zur Verfügung.

Hinweise und ihre Bedeutung

GEFAHR

Gefährliche Situationen, die zum Tod oder zu schweren Verletzungen führen

WARNUNG

Situationen, die zum Tod oder zu schweren Verletzungen führen können

HINWEIS

Sachschäden und Fehlfunktionen

Info

Informative Erläuterungen

Tipp

Praktische Empfehlungen

1	Sicherheitshinweise und Schutzmaßnahmen	4
1.1	Hinweise zu möglichen schweren Personenschäden	7
1.2	Hinweise zu möglichen Personenschäden	7
1.3	Hinweise zu möglichen Sachschäden	7
2	Kennzeichnungen am Gerät	9
2.1	Typenschild des Handantriebs	9
2.2	Typenschild des Ventils	9
3	Aufbau und Wirkungsweise	9
3.1	Varianten	11
3.2	Technische Daten	11
4	Lieferung und innerbetrieblicher Transport	12
4.1	Lieferung annehmen	12
4.2	Handantrieb auspacken	12
4.3	Handantrieb transportieren und heben	12
4.4	Handantrieb lagern	13
5	Montage	14
5.1	Montage vorbereiten	14
5.2	Handantrieb auf Ventil montieren	14
5.3	Hubschild ausrichten	15
6	Inbetriebnahme	15
6.1	Kurzprüfungen durchführen	15
7	Betrieb	15
8	Störungen	17
9	Instandhaltung	18
9.1	Ersatzteile und Verbrauchsgüter bestellen	18
10	Außerbetriebnahme	19
11	Demontage	19
11.1	Handantrieb vom Ventil trennen	19
12	Reparatur	20
12.1	Geräte an SAMSON senden	20
13	Entsorgung	21
14	Anhang	22
14.1	Service	22
14.2	Ersatzteile	23

1 Sicherheitshinweise und Schutzmaßnahmen

Bestimmungsgemäße Verwendung

Der Handantrieb Typ 3273 von SAMSON ist, angebaut an ein Ventil, für folgende Tätigkeiten bestimmt:

- manuelles Verfahren des Ventils in die geschlossene oder geöffnete Stellung
- Betrieb eines angebauten Ventils ohne pneumatischen oder elektrischen Antrieb

Der Handantrieb ist für genau definierte Bedingungen ausgelegt (z. B. Stellkraft, Hub). Daher muss der Betreiber sicherstellen, dass der Handantrieb nur dort zum Einsatz kommt, wo die Einsatzbedingungen den bei der Bestellung zugrundegelegten Auslegungskriterien entsprechen. Falls der Betreiber den Handantrieb in anderen Anwendungen oder Umgebungen einsetzen möchte, muss er hierfür Rücksprache mit SAMSON halten.

SAMSON haftet nicht für Schäden, die aus Nichtbeachtung der bestimmungsgemäßen Verwendung resultieren sowie für Schäden, die durch äußere Kräfte oder andere äußere Einwirkungen entstehen.

→ Einsatzgrenzen, -gebiete und -möglichkeiten den technischen Daten und dem Typenschild entnehmen.

Vernünftigerweise vorhersehbare Fehlanwendung

Der Handantrieb ist nicht für die folgenden Einsatzgebiete geeignet:

- Einsatz außerhalb der durch die technischen Daten und durch die bei Auslegung definierten Grenzen

Ferner entsprechen folgende Tätigkeiten nicht der bestimmungsgemäßen Verwendung:

- Verwendung von Ersatzteilen, die von Dritten stammen
- Ausführung von nicht beschriebenen Instandhaltungs- und Reparaturarbeiten

Qualifikation des Bedienungspersonals

Der Handantrieb darf nur durch Fachpersonal unter Beachtung anerkannter Regeln der Technik eingebaut, in Betrieb genommen, instand gehalten und repariert werden. Fachpersonal im Sinne dieser Einbau- und Bedienungsanleitung sind Personen, die aufgrund ihrer fachlichen Ausbildung, ihrer Kenntnisse und Erfahrungen sowie der Kenntnis der einschlägigen Normen die ihnen übertragenen Arbeiten beurteilen und mögliche Gefahren erkennen können.

Persönliche Schutzausrüstung

SAMSON empfiehlt die folgende Schutzausrüstung:

- Schutzhandschuhe aufgrund beweglicher Teile (Antriebs- und Kegelstange, Handrad)
- Weitere Schutzausrüstung beim Anlagenbetreiber erfragen.

Änderungen und sonstige Modifikationen

Änderungen, Umbauten und sonstige Modifikationen des Produkts sind durch SAMSON nicht autorisiert. Sie erfolgen ausschließlich auf eigene Gefahr und können unter anderem zu Sicherheitsrisiken führen sowie dazu, dass das Produkt nicht mehr den für seine Verwendung erforderlichen Voraussetzungen entspricht.

Schutzeinrichtungen

Der Handantrieb ist mit einem Rastbolzen gegen unbeabsichtigtes Verstellen des Ventilhubes gesichert.

Warnung vor Restgefahren

Um Personen- oder Sachschäden vorzubeugen, müssen Betreiber und Bedienungspersonal Gefährdungen, die am Handantrieb vom Stelldruck und von beweglichen Teilen ausgehen können, durch geeignete Maßnahmen verhindern. Dazu müssen Betreiber und Bedienungspersonal alle Gefahrenhinweise, Warnhinweise und Hinweise dieser Einbau- und Bedienungsanleitung befolgen.

Sorgfaltspflicht des Betreibers

Der Betreiber ist für den einwandfreien Betrieb sowie für die Einhaltung der Sicherheitsvorschriften verantwortlich. Der Betreiber ist verpflichtet, dem Bedienungspersonal diese Einbau- und Bedienungsanleitung und die mitgeltenden Dokumente zur Verfügung zu stellen und das Bedienungspersonal in der sachgerechten Bedienung zu unterweisen. Weiterhin muss der Betreiber sicherstellen, dass das Bedienungspersonal oder Dritte nicht gefährdet werden.

Sorgfaltspflicht des Bedienungspersonals

Das Bedienungspersonal muss mit der vorliegenden Einbau- und Bedienungsanleitung und mit den mitgeltenden Dokumenten vertraut sein und sich an die darin aufgeführten Gefahrenhinweise, Warnhinweise und Hinweise halten. Darüber hinaus muss das Bedienungspersonal mit den geltenden Vorschriften bezüglich Arbeitssicherheit und Unfallverhütung vertraut sein und diese einhalten.

Mitgelieferte Dokumente

Folgende Dokumente gelten in Ergänzung zu dieser Einbau- und Bedienungsanleitung:

- zugehöriges Typenblatt ► T 8312
- EB für angebautes Ventil
- ► AB 0100 für Werkzeuge, Schmiermittel und Anzugsmomente
- bei im Gerät verwendeten Stoffen, die auf der Kandidatenliste besonders besorgniserregender Stoffe der REACH-Verordnung stehen:
Hinweise zur sicheren Verwendung des betroffenen Bauteils, vgl.
► www.samsongroup.com > Über SAMSON > Umwelt, Soziales & Unternehmensführung > Material Compliance > REACH

Falls ein Gerät einen Stoff enthält, der auf der Kandidatenliste besonders besorgniserregender Stoffe der REACH-Verordnung steht, kennzeichnet SAMSON diesen Sachverhalt im Lieferschein.

1.1 Hinweise zu möglichen schweren Personenschäden

GEFAHR

Vom Handantrieb gehen keine Gefahren mit möglichen schweren Personenschäden aus.

- Gefahrenhinweise in zugehöriger Ventildokumentation beachten.

1.2 Hinweise zu möglichen Personenschäden

WARNUNG

Quetschgefahr durch bewegliche Teile!

Der Handantrieb enthält bewegliche Teile (Antriebs- und Kegelstange, Handrad), die beim Hineingreifen zu Quetschungen führen können.

- Im Betrieb nicht ins Joch greifen.
- Handrad mit Rastbolzen verriegeln.

Schädigung der Gesundheit durch Kontakt mit Gefahrstoffen!

Einzelne Schmier- und Reinigungsmittel sind als Gefahrstoffe eingestuft und müssen als solche vom Hersteller besonders gekennzeichnet und mit einem Sicherheitsdatenblatt versehen sein.

- Sicherstellen, dass zu jedem Gefahrstoff ein entsprechendes Sicherheitsdatenblatt vorliegt. Ggf. Sicherheitsdatenblatt beim Hersteller des Gefahrstoffs anfordern.
- Über vorhandene Gefahrstoffe und den korrekten Umgang mit Gefahrstoffen informieren.

1.3 Hinweise zu möglichen Sachschäden

HINWEIS

Beschädigung des Handantriebs durch ungeeignete Werkzeuge!

- Zum Drehen des Handrads keine zusätzlichen Werkzeuge wie z. B. Hebel oder Schlüssel verwenden.

HINWEIS

Beschädigung des Handantriebs durch zu hohen Kraftaufwand!

→ In der Endlage Handrad nicht mit Gewalt weiterdrehen.

Beschädigung der Stellventilkomponenten durch zu hohe oder zu niedrige Anzugsmomente!

Die Bauteile des Stellventils müssen mit bestimmten Drehmomenten angezogen werden. Zu fest angezogene Bauteile unterliegen übermäßigem Verschleiß. Zu leicht angezogene Bauteile können sich lösen.

→ Anzugsmomente einhalten, vgl. ► AB 0100.

2 Kennzeichnungen am Gerät

Das abgebildete Typenschild entspricht dem aktuell gültigen Typenschild bei Drucklegung des vorliegenden Dokuments. Das Typenschild auf dem Gerät kann von dieser Darstellung abweichen.

2.1 Typenschild des Handantriebs

Das Typenschild des Handantriebs enthält alle zur Identifizierung des Geräts erforderlichen Angaben:

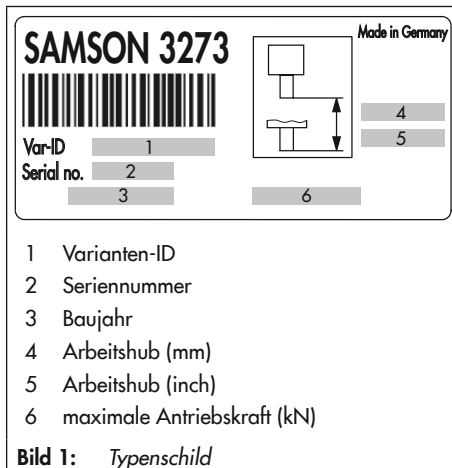


Bild 1: Typenschild

Das Typenschild ist am Gehäuse unterhalb des Handrads angebracht (vgl. Bild 2).

2.2 Typenschild des Ventils

Vgl. zugehörige Ventildokumentation.

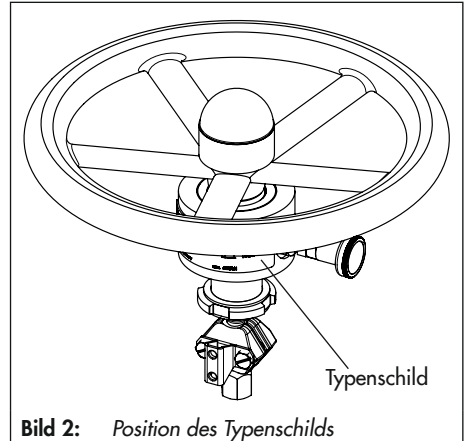


Bild 2: Position des Typenschilds

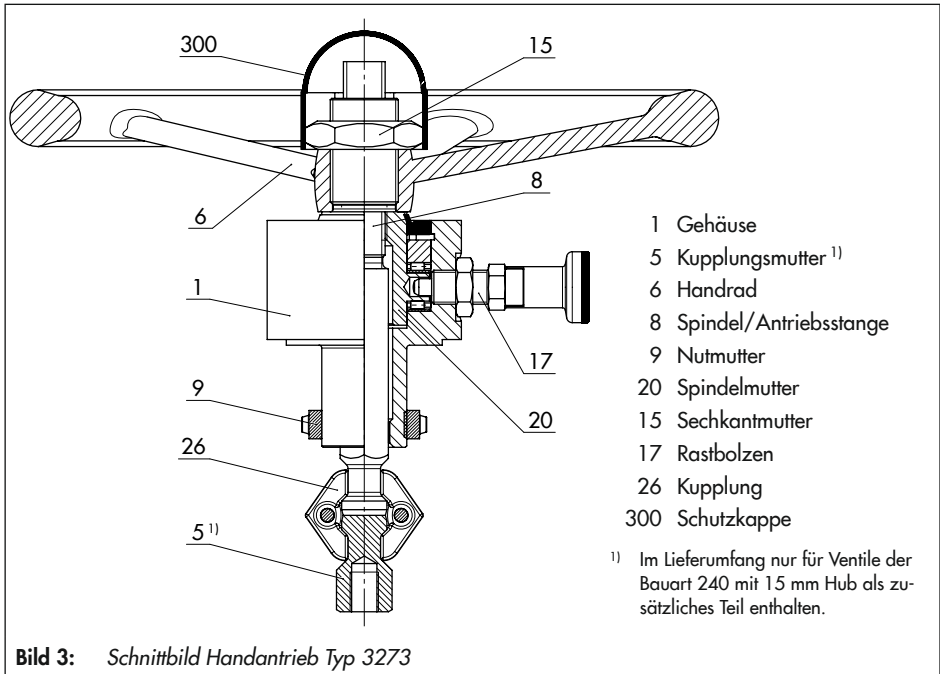
3 Aufbau und Wirkungsweise

Vgl. Bild 3

Der Handantrieb Typ 3273 ist ein Spindeltrieb mit nichtsteigendem Handrad. An SAMSON-Ventilen der Bauarten 240, 250, und 290 kann der Handantrieb ohne aufgebauten pneumatischen oder elektrischen Antrieb für die Verstellung des Ventils verwendet werden. Ein Rastbolzen (17) sichert den Handantrieb gegen unbeabsichtigtes Verstellen des Ventilhubes.

Die Spindelmutter (20) überträgt die Drehbewegung des Handrads (6) auf die Spindel (8), die die Hubbewegung ausführt. Je nach Drehrichtung und angeschlossenem Ventil fährt die Antriebsstange ein oder aus.

Aufbau und Wirkungsweise



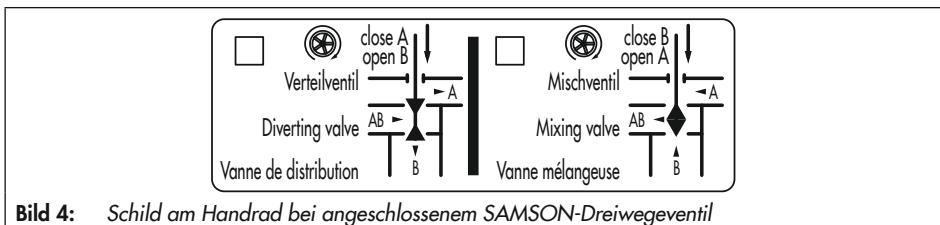
Bei angeschlossenem SAMSON-Durchgangsventil

Das Handrad ist mit „Öffnen/Schließen“ und Richtungspfeilen markiert.

- Handrad im Uhrzeigersinn drehen: Durchgangsventil schließt.
- Handrad gegen den Uhrzeigersinn drehen: Durchgangsventil öffnet.

Bei angeschlossenem SAMSON-Dreiwegeventil

Am Handrad ist ein Schild angebracht, das anzeigt, in welche Richtung die Gewindestange durch die Drehung des Handrads bewegt wird, vgl. Bild 4.



3.1 Varianten

- **Typ 3273-1** · Handraddurchmesser 180 mm, max. Antriebskraft 18 kN
- **Typ 3273-2** · Handraddurchmesser 250 mm, max. Antriebskraft 32 kN

3.2 Technische Daten

Das Typenschild bietet Informationen zur Ausführung des Handantriebs, vgl. Kap. 2.

i Info

Ausführliche Informationen stehen im Typenblatt ► T 8312 zur Verfügung.

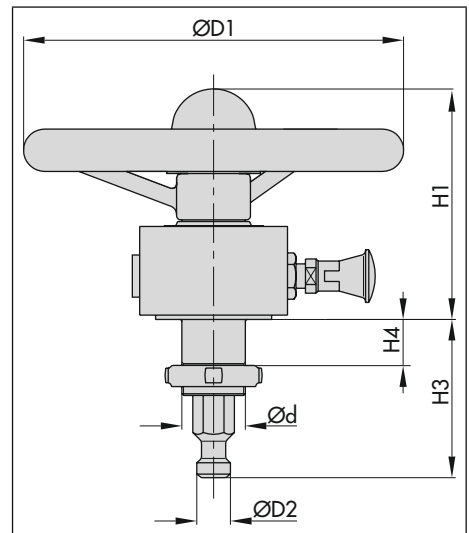
Tabelle 1: Technische Daten für Handantrieb Typ 3273

Typ		3273-1	3273-2
Nennhub	mm	15/30	
max. Hub	mm	23/38	
max. Antriebskraft	kN	18	32
erf. Handkraft	N	230	300
zul. Temperatur	°C	100	
Werkstoffe			
Gehäuse		St 37-2, pulverbeschichtet	
Handrad		Aluminium	
Spindel		korrosionsfester Stahl 1.4104 oder 1.4006	
Spindelmutter		korrosionsfester Stahl 1.4104 oder 1.4006	

Tabelle 2: Maße in mm und Gewichte in kg

Typ	3273-1	3273-2
H1	110	115
H3 (Ventil zu)	75	
Nennhub	30 mm	
H4	22	
ØD1	180	250
ØD2	16	
Ød	M30x1,5	
Gewicht (ca.)	2	2,5

Maßbild



4 Lieferung und innerbetrieblicher Transport

Die in diesem Kapitel beschriebenen Arbeiten dürfen nur durch Fachpersonal durchgeführt werden, das der jeweiligen Aufgabe entsprechend qualifiziert ist.

4.1 Lieferung annehmen

Nach Erhalt der Ware folgende Schritte durchführen:

1. Lieferumfang kontrollieren. Angaben auf dem Typenschild des Handantriebs mit Lieferschein abgleichen.
2. Lieferung auf Schäden durch Transport prüfen. Transportschäden an SAMSON und Transportunternehmen (vgl. Lieferschein) melden.
3. Gewicht und Abmaße der zu transportierenden und zu hebenden Einheiten ermitteln, um entsprechende Hebezeuge und Lastaufnahmemittel auszuwählen, falls erforderlich. Vgl. Transportdokumente.

4.2 Handantrieb auspacken

Folgende Abläufe einhalten:

- Handantrieb erst unmittelbar vor der Montage auspacken.
- Für den innerbetrieblichen Transport den Antrieb auf der Palette oder im Transportbehälter lassen.
- Verpackung sachgemäß entsprechend den lokalen Vorschriften entsorgen. Da-

bei Verpackungsmaterialien nach Sorten trennen und dem Recycling zuführen.

4.3 Handantrieb transportieren und heben

GEFAHR

Gefahr durch Herunterfallen schwebender Lasten!

- Nicht unter schwebenden Lasten aufhalten.
- Transportwege absichern.

WARNUNG

Umkippen der Hebezeuge und Beschädigung der Lastaufnahmeeinrichtungen durch Überschreiten der Hebekapazität!

- Nur zugelassene Hebezeuge und Lastaufnahmeeinrichtungen verwenden, deren Hebekapazität mindestens dem Gewicht Transportguts entspricht, ggf. einschließlich der Verpackung.

Tipp

Auf Anfrage stellt der After Sales Service eine umfassende Transport- und Hebeanweisung zur Verfügung.

Handantrieb transportieren

Der Handantrieb kann mithilfe von Hebezeugen wie z. B. einem Kran oder Gabelstapler transportiert werden.

- Handantrieb für den Transport auf der Palette oder im Transportbehälter lassen.

→ Transportbedingungen einhalten.

Transportbedingungen

- Handantrieb vor äußeren Einflüssen wie z. B. Stößen schützen.
- Korrosionsschutz (Lackierung, Oberflächenbeschichtung) nicht beschädigen. Beschädigungen sofort beseitigen.
- Handantrieb vor Nässe und Schmutz schützen.
- Die zulässige Transporttemperatur beträgt -20 bis $+65$ °C.

Handantrieb heben

Aufgrund des geringen Eigengewichts sind zum Anheben des Handantriebs (z. B. für den Anbau an ein Ventil) keine Hebezeuge erforderlich.

Info

Ausführliche Informationen zum Anheben eines vollständigen Stellventils vgl. zugehörige Ventildokumentation.

4.4 Handantrieb lagern

HINWEIS

Beschädigungen an des Handantriebs durch unsachgemäße Lagerung!

- Lagerbedingungen einhalten.
 - Längere Lagerung vermeiden.
 - Bei abweichenden Lagerbedingungen und längerer Lagerung Rücksprache mit SAMSON halten.
-

Lagerbedingungen

- Handantrieb vor äußeren Einflüssen wie z. B. Stößen schützen.
 - In Lagerposition den Handantrieb gegen Verrutschen oder Umkippen sichern.
 - Korrosionsschutz (Lackierung, Oberflächenbeschichtung) nicht beschädigen. Beschädigungen sofort beseitigen.
 - Handantrieb vor Nässe und Schmutz schützen und bei einer relativen Luftfeuchte von <75 % lagern. In feuchten Räumen Kondenswasserbildung verhindern. Ggf. Trockenmittel oder Heizung einsetzen.
 - Sicherstellen, dass die umgebende Luft frei von Säuren oder anderen korrosiven und aggressiven Medien ist.
 - Die zulässige Lagertemperatur beträgt -20 bis $+65$ °C.
 - Keine Gegenstände auf den Handantrieb legen.
 - Handantrieb luftdicht verpacken.
-

Tipp

Auf Anfrage stellt der After Sales Service eine umfassende Anweisung zur Lagerung zur Verfügung.

5 Montage

Die in diesem Kapitel beschriebenen Arbeiten dürfen nur durch Fachpersonal durchgeführt werden, das der jeweiligen Aufgabe entsprechend qualifiziert ist.

! HINWEIS

Beschädigung der Stellventilkomponenten durch zu hohe oder zu niedrige Anzugsmomente!

Die Bauteile des Stellventils müssen mit bestimmten Drehmomenten angezogen werden. Zu fest angezogene Bauteile unterliegen übermäßigem Verschleiß. Zu leicht angezogene Bauteile können sich lösen.

- Anzugsmomente einhalten, vgl. ▶ AB 0100.

! HINWEIS

Beschädigung der Stellventilkomponenten durch ungeeignete Werkzeuge!

Für Arbeiten am Stellventil werden bestimmte Werkzeuge benötigt.

- Nur von SAMSON zugelassene Werkzeuge verwenden, vgl. ▶ AB 0100.

! HINWEIS

Beschädigung der Stellventilkomponenten durch ungeeignete Schmiermittel!

Der Werkstoff des Stellventils erfordert bestimmte Schmiermittel. Ungeeignete Schmiermittel können die Oberfläche angreifen und beschädigen.

- Nur von SAMSON zugelassene Schmiermittel verwenden, vgl. ▶ AB 0100.

! HINWEIS

Fehlfunktion durch unterschiedliche Hübe!

- Sicherstellen, dass die Hübe von Handantrieb und Ventil zusammenpassen.
Ggf. After Sales Service kontaktieren.

5.1 Montage vorbereiten

Folgende vorbereitende Schritte durchführen:

- Handantrieb auf Beschädigungen prüfen.
- Prüfen, ob Typ, Hub, Stellkraft und Handraddurchmesser des Handantriebs zum Ventil passen.

Falls Ventil und Handantrieb separat geliefert werden, Bauteile wie im Folgenden beschrieben zusammenbauen.

5.2 Handantrieb auf Ventil montieren

1. Am Ventil Kontermutter und Kupplungsmutter an der Kegelstange lösen und beides nach unten schrauben.
2. Kegel mit Kegelstange fest in den Sitz des Ventils drücken.
3. Am Handantrieb Kupplungsschellen (26/27) und Nutmutter (9) entfernen.
4. Nutmutter (9) über die Kegelstange des Ventils schieben.
5. Handantrieb auf das Joch des Ventils setzen und mit der Nutmutter (9) fest verschrauben.

6. Durch Drehen des Handrads das Maß H3 (vgl. Bild 5) für die Antriebsstange (8) einstellen.
7. Kupplungsmutter der Kegelstange hochschrauben bis sich die Stirnflächen der Kupplungsmutter und der Antriebsstange (8) berühren.
8. Die Kupplungsmutter der Kegelstange mit der Kontermutter kontern.
9. Antriebs- und Kegelstange mit den Kupplungsschellen (26/27) verbinden.

3. Hubschild ausrichten.
4. Hubschild mit Schrauben fixieren.

6 Inbetriebnahme

Die in diesem Kapitel beschriebenen Arbeiten dürfen nur durch Fachpersonal durchgeführt werden, das der jeweiligen Aufgabe entsprechend qualifiziert ist.

6.1 Kurzprüfungen durchführen

Um die Funktion des Stellventils nach Anbau des Handantriebs zu testen, können folgende Kurzprüfungen durchgeführt werden:

Hubbewegung

- ➔ Ventil öffnen und schließen, um die Endlagen des Ventils zu prüfen.

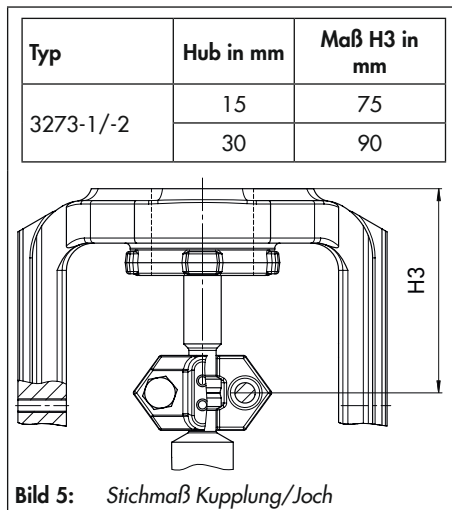
7 Betrieb

Sobald die Tätigkeiten zu Montage und Inbetriebnahme abgeschlossen sind, ist der Handantrieb betriebsbereit.

⚠️ WARNUNG

Quetschgefahr durch bewegliche Teile (Antriebs- und Kegelstange, Handrad)!

- ➔ Im Betrieb nicht ins Joch greifen.



5.3 Hubschild ausrichten

Nach der Montage des Handantriebs muss das Hubschild am Joch des Ventils ausgerichtet werden. Dafür die 0 auf der Skala des Hubschildes auf die Spitze der Kupplungsschelle ausrichten.

1. Ventil in Schließstellung bringen.
2. Schrauben am Hubschild lösen.

HINWEIS

Beschädigung des Handantriebs durch ungeeignete Werkzeuge!

→ Zum Drehen des Handrads keine zusätzlichen Werkzeuge wie z. B. Hebel oder Schlüssel verwenden.

HINWEIS

Störung des Betriebs durch blockierte Antriebs- oder Kegelstange!

→ Lauf der Antriebs- oder Kegelstange nicht durch Einklemmen von Gegenständen behindern.

HINWEIS

Beschädigung des Ventils durch zu hohen Kraftaufwand!

→ Bei Erreichen der Endlage Handrad nicht mit Gewalt weiterdrehen.

Das Ventil wird über das Handrad in die gewünschte Hubposition gestellt und durch den Rastbolzen, der das Getriebe verriegelt, ge-

gen unbeabsichtigtes Verstellen des Ventilhubes gesichert.

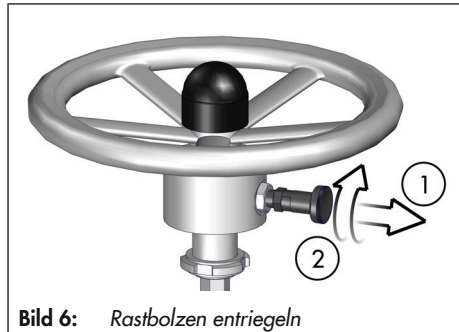


Bild 6: Rastbolzen entriegeln

1. Rastbolzen erst vorziehen und dann um 90° drehen, vgl. Bild 6. Durch die Drehung verharrt der Rastbolzen in der entriegelten Position.
2. Handrad in die gewünschte Richtung drehen, vgl. Tabelle 3. Eine Umdrehung des Handrads entspricht einer Hubänderung von 1,5 mm.
3. Nach Einstellung des gewünschten Ventilhubes, Rastbolzen durch Drehen wieder verriegeln. Dafür das Handrad noch max. um ¼ Umdrehung drehen, damit der Rastbolzen spürbar einrastet.

Tabelle 3: Drehrichtung des Handrads

	Ventil öffnen	Ventil schließen
SAMSON-Durchgangsventil	Handrad gegen den Uhrzeigersinn drehen	Handrad im Uhrzeigersinn drehen
SAMSON-Dreiwegeventil	<p>Verteilventil Diverging valve Vanne de distribution</p> <p>Mischventil Mixing valve Vanne mélangeuse</p>	<p>Verteilventil Diverging valve Vanne de distribution</p> <p>Mischventil Mixing valve Vanne mélangeuse</p>

8 Störungen

Abhängig von den Einsatzbedingungen muss der Handantrieb in bestimmten Intervallen geprüft werden, um bereits vor möglichen Störungen Abhilfe schaffen zu können. Die Erstellung eines entsprechenden Prüfplans obliegt dem Anlagenbetreiber.



Tip

Der After Sales Service unterstützt Sie bei der Erstellung eines auf Ihre Anlage abgestimmten Prüfplans.

Fehler erkennen und beheben

Fehler	Mögliche Ursache	Abhilfe
Handrad kann nicht gedreht werden.	Das Handrad ist noch verriegelt.	Handrad entriegeln.
	Ventilkegel ist bereits in der Endlage.	–
Rastbolzen lässt sich nicht entriegeln.	Bolzen ist verschlissen.	Rastbolzen schmieren. Falls der Rastbolzen weiterhin blockiert, After Sales Service kontaktieren.



Info

Bei Störungen, die nicht in der Tabelle aufgeführt sind, hilft der After Sales Service weiter.

9 Instandhaltung

Die in diesem Kapitel beschriebenen Arbeiten dürfen nur durch Fachpersonal durchgeführt werden, das der jeweiligen Aufgabe entsprechend qualifiziert ist.

i Info

Der Handantrieb wurde von SAMSON vor Auslieferung geprüft.

- Mit der Durchführung nicht beschriebener Instandhaltungs- und Reparaturarbeiten ohne Zustimmung des After Sales Service erlischt die Produktgewährleistung.*
 - Als Ersatzteile nur Originalteile von SAMSON verwenden, die der Ursprungsspezifikation entsprechen.*
-

i Info

Hinweise zur Instandhaltung des Ventils aus der zugehörigen Ventildokumentation entnehmen.

9.1 Ersatzteile und Verbrauchsgüter bestellen

Auskunft über Ersatzteile, Schmiermittel und Werkzeuge erteilen Ihre SAMSON-Vertretung und der After Sales Service von SAMSON.

Ersatzteile

Informationen zu Ersatzteilen stehen im Kap. 14 zur Verfügung.

Schmiermittel

Informationen zu geeigneten Schmiermitteln stehen in der Druckschrift ► AB 0100 zur Verfügung.

Werkzeuge

Informationen zu geeigneten Werkzeugen stehen in der Druckschrift ► AB 0100 zur Verfügung.

10 Außerbetriebnahme

! WARNUNG

Quetschgefahr durch bewegliche Teile!

Der Handantrieb enthält bewegliche Teile (Antriebs- und Kegelstange, Handrad), die beim Hineingreifen zu Quetschungen führen können.

- Im Betrieb nicht ins Joch greifen.
- Handrad mit Rastbolzen verriegeln.

i Info

Zusätzliche Hinweise zur Außerbetriebnahme aus der zugehörigen Ventildokumentation entnehmen.

Um den Handantrieb für Instandhaltungs- und Reparaturarbeiten am Stellventil oder für die Demontage außer Betrieb zu nehmen, folgende Schritte ausführen:

1. Ventil außer Betrieb nehmen, vgl. zugehörige Ventildokumentation.
2. Restenergien entladen.
3. Handrad verriegeln.

11 Demontage

! WARNUNG

Quetschgefahr durch bewegliche Teile!

Der Handantrieb enthält bewegliche Teile (Antriebs- und Kegelstange, Handrad), die beim Hineingreifen zu Quetschungen führen können.

- Im Betrieb nicht ins Joch greifen.
- Handrad mit Rastbolzen verriegeln.

i Info NEIS

Zusätzliche Hinweise zur Demontage aus der zugehörigen Ventil- und Antriebsdokumentation entnehmen.

Vor der Demontage sicherstellen, dass folgende Bedingungen erfüllt sind:

- Das Stellventil ist außer Betrieb genommen, vgl. zugehörige Ventildokumentation.
- Das Handrad ist verriegelt.

11.1 Handantrieb vom Ventil trennen

1. Kupplungsschellen (26/27) demontieren.
2. Antriebsstange durch Drehen des Handrads etwas einfahren.
3. Nutmutter (9) abschrauben und über die Kegelstange des Ventils schieben.
4. Handantrieb vom Joch des Ventils abheben.
5. Nutmutter (9) und Kupplungsschellen (26/27) wieder an den Handantrieb schrauben, um sie vor Verlust zu schützen.

12 Reparatur

Wenn der Handantrieb nicht mehr regelkonform arbeitet, ist er defekt und muss repariert oder ausgetauscht werden.

! HINWEIS

Beschädigung des Handantriebs durch unsachgemäße Instandsetzung und Reparatur!

- Instandsetzungs- und Reparaturarbeiten nicht selbst durchführen.
- Für Instandsetzungs- und Reparaturarbeiten After Sales Service von SAMSON kontaktieren.

12.1 Geräte an SAMSON senden

Defekte Geräte können zur Reparatur an SAMSON gesendet werden.

Für die Einsendung von Geräten bzw. Retouren-Abwicklung folgendermaßen vorgehen:

1. Ausnahmeregelung für spezielle Gerätetypen beachten, vgl. Angaben auf
▶ www.samsongroup.com > Service > After Sales Service > Retouren.
2. Rücksendungen unter Angabe folgender Informationen über
▶ returns-de@samsongroup.com anmelden:
 - Typ
 - Artikelnummer
 - Varianten-ID
 - Ursprungsauftrag bzw. Bestellung

- Ausgefüllte Erklärung zur Kontamination; dieses Formular steht zur Verfügung unter

▶ www.samsongroup.com > Service > After Sales Service > Retouren

Nach Prüfung der Anfrage erhalten Sie einen RMA-Schein.

3. Den RMA-Schein und die ausgefüllte und unterschriebene Erklärung zur Kontamination außen gut sichtbar am Packstück anbringen.
4. Die Ware an die auf dem RMA-Schein angegebene Lieferadresse senden.

i Info

Weitere Informationen für die Einsendung von Geräten bzw. Retouren-Abwicklung sind zu finden auf ▶ www.samsongroup.com > Service > After Sales Service.

13 Entsorgung



SAMSON ist in Europa registrierter Hersteller, zuständige Institution
 ► <https://www.ewrn.org/national-registers/national-registers>.
 WEEE-Reg.-Nr.: DE 62194439/
 FR 02566

- Bei der Entsorgung lokale, nationale und internationale Vorschriften beachten.
- Alte Bauteile, Schmiermittel und Gefahrstoffe nicht dem Hausmüll zuführen.

i Info

Auf Anfrage stellt SAMSON einen Recyclingpass nach PAS 1049¹⁾ für das Gerät zur Verfügung. Bitte wenden Sie sich unter Angabe Ihrer Firmenanschrift an aftersaleservice@samsongroup.com.

Tipp

Im Rahmen eines Rücknahmekonzepts kann SAMSON auf Kundenwunsch einen Dienstleister mit Zerlegung und Recycling beauftragen.

¹⁾ PAS 1049 ist relevant für elektrische/elektronische Geräte, z. B. elektrische Antriebe. Für nicht-elektrische Geräte findet diese Spezifikation keine Anwendung.

14 Anhang

14.1 Service

Für Instandhaltungs- und Reparaturarbeiten sowie bei Auftreten von Funktionsstörungen oder Defekten kann der After Sales Service zur Unterstützung hinzugezogen werden.

E-Mail

Der After Sales Service ist über die E-Mail-Adresse aftersalesservice@samsongroup.com erreichbar.

Adressen der SAMSON AG und deren Tochtergesellschaften

Die Adressen der SAMSON AG und deren Tochtergesellschaften sowie von Vertretungen und Servicestellen stehen im Internet unter www.samsongroup.com oder in einem SAMSON-Produktkatalog zur Verfügung.

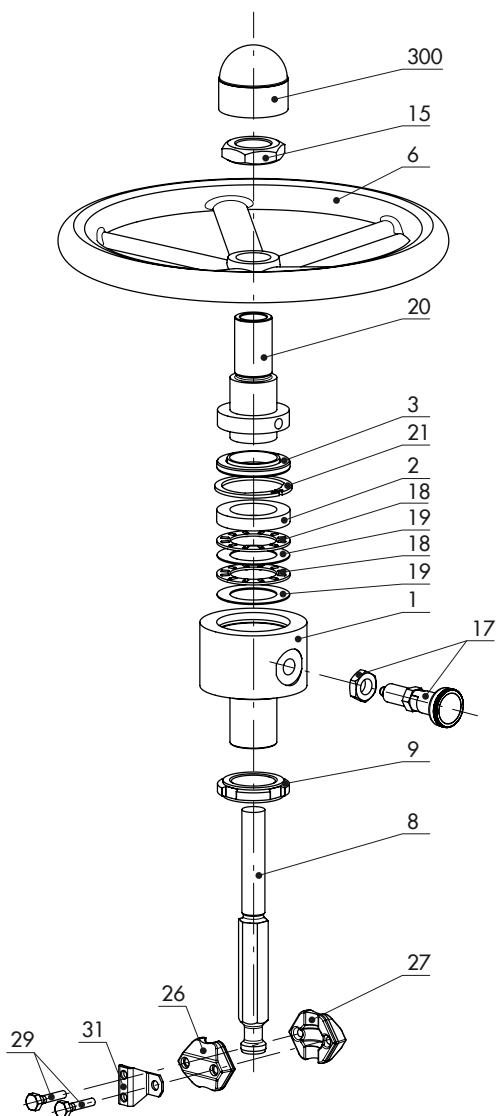
Notwendige Angaben

Bei Rückfragen und zur Fehlerdiagnose folgende Informationen angeben:

- Auftrags- und Positionsnummer
- Typ und Erzeugnisnummer
- Hub
- Handraddurchmesser (180 oder 250 mm)
- angebautes Ventil (Typ und Nennweite)
- Einbauzeichnung

14.2 Ersatzteile

- 1 Gehäuse
- 2 Ring
- 3 Abstreifring
- 6 Handrad
- 8 Spindel/Antriebsstange
- 9 Nutmutter
- 15 Sechskantmutter
- 17 Rastbolzen
- 18 Axialnadellager
- 19 Scheibe
- 20 Spindelmutter
- 21 Sicherungsring
- 26 Kupplungsschelle
- 27 Kupplungsschelle
- 29 Sechskantschraube
- 31 Winkel
- 300 Schutzkappe



EB 8312-3



SAMSON AKTIENGESELLSCHAFT

Weismüllerstraße 3 · 60314 Frankfurt am Main

Telefon: +49 69 4009-0 · Telefax: +49 69 4009-1507

E-Mail: samson@samsongroup.com · Internet: www.samsongroup.com