



## EB 8055

### Originalanleitung



### Ventil Typ 3253 · DIN-Ausführung

zur Kombination mit Antrieben,  
z. B. pneumatische Antriebe Typ 3271 oder Typ 3277

## Hinweise zur vorliegenden Einbau- und Bedienungsanleitung

Diese Einbau- und Bedienungsanleitung (EB) leitet zur sicheren Montage und Bedienung an. Die Hinweise und Anweisungen dieser EB sind verbindlich für den Umgang mit SAMSON-Geräten. Die bildlichen Darstellungen und Illustrationen in dieser EB sind beispielhaft und daher als Prinzipdarstellungen aufzufassen.

- Für die sichere und sachgerechte Anwendung diese EB vor Gebrauch sorgfältig lesen und für späteres Nachschlagen aufbewahren.
- Bei Fragen, die über den Inhalt dieser EB hinausgehen, After Sales Service von SAMSON kontaktieren (aftersaleservice@samsongroup.com).



Gerätebezogene Dokumente, wie beispielsweise die Einbau- und Bedienungsanleitungen, stehen im Internet unter [www.samsongroup.com](http://www.samsongroup.com) > **Service & Support** > **Downloads** > **Dokumentation** zur Verfügung.

## Hinweise und ihre Bedeutung

### **GEFAHR**

*Gefährliche Situationen, die zum Tod oder zu schweren Verletzungen führen*

### **WARNUNG**

*Situationen, die zum Tod oder zu schweren Verletzungen führen können*

### **HINWEIS**

*Sachschäden und Fehlfunktionen*

### **Info**

*Informative Erläuterungen*

### **Tipp**

*Praktische Empfehlungen*

<b>1</b>	<b>Sicherheitshinweise und Schutzmaßnahmen</b> .....	<b>1-1</b>
1.1	Hinweise zu möglichen schweren Personenschäden .....	1-4
1.2	Hinweise zu möglichen Personenschäden .....	1-5
1.3	Hinweise zu möglichen Sachschäden .....	1-6
1.4	Gesonderte Hinweise zur Nutzung eines RFID-Transponders .....	1-8
1.5	Warnhinweise am Gerät .....	1-8
<b>2</b>	<b>Kennzeichnungen am Gerät</b> .....	<b>2-1</b>
2.1	Typenschild des Ventils .....	2-1
2.2	Typenschild des Antriebs .....	2-2
2.3	Werkstoffkennzeichnung .....	2-2
2.4	Schild bei nachziehbarer Stopfbuchspackung .....	2-2
2.5	Optionalen RFID-Transponder .....	2-2
<b>3</b>	<b>Aufbau und Wirkungsweise</b> .....	<b>3-1</b>
3.1	Sicherheitsstellungen .....	3-1
3.2	Varianten .....	3-3
3.3	Zusätzliche Einbauten .....	3-4
3.4	Anbaugeräte .....	3-4
3.5	Technische Daten .....	3-4
<b>4</b>	<b>Lieferung und innerbetrieblicher Transport</b> .....	<b>4-1</b>
4.1	Lieferung annehmen .....	4-1
4.2	Ventil auspacken .....	4-1
4.3	Ventil transportieren und heben .....	4-1
4.3.1	Ventil transportieren .....	4-2
4.3.2	Ventil heben .....	4-3
4.4	Ventil lagern .....	4-4
<b>5</b>	<b>Montage</b> .....	<b>5-1</b>
5.1	Einbaubedingungen .....	5-1
5.2	Montage vorbereiten .....	5-3
5.3	Gerät montieren .....	5-4
5.3.1	Externe Verdrehsicherung montieren .....	5-4
5.3.2	Ventil und Antrieb zusammenbauen .....	5-14
5.3.3	Ventil in die Rohrleitung einbauen .....	5-16
5.4	Montiertes Ventil prüfen .....	5-16
5.4.1	Dichtheit .....	5-17
5.4.2	Hubbewegung .....	5-18
5.4.3	Sicherheitsstellung .....	5-18
5.4.4	Druckprobe .....	5-18

# Inhalt

<b>6</b>	<b>Inbetriebnahme</b> .....	<b>6-1</b>
<b>7</b>	<b>Betrieb</b> .....	<b>7-1</b>
7.1	Im Regelbetrieb arbeiten.....	7-2
7.2	Im Handbetrieb arbeiten.....	7-2
<b>8</b>	<b>Störungen</b> .....	<b>8-1</b>
8.1	Fehler erkennen und beheben.....	8-1
8.2	Notfallmaßnahmen durchführen.....	8-2
<b>9</b>	<b>Instandhaltung</b> .....	<b>9-1</b>
9.1	Periodische Prüfungen.....	9-3
9.2	Instandhaltungsarbeiten vorbereiten.....	9-5
9.3	Ventil nach Instandhaltungsarbeiten montieren.....	9-6
9.4	Austausch der Verschleißteile.....	9-6
9.4.1	Normalausführung.....	9-6
9.4.2	Ausführung mit Isolierteil.....	9-13
9.4.3	Anordnung der Stopfbuchspackung.....	9-14
9.5	Ersatzteile und Verbrauchsgüter bestellen.....	9-16
<b>10</b>	<b>Außerbetriebnahme</b> .....	<b>10-1</b>
<b>11</b>	<b>Demontage</b> .....	<b>11-1</b>
11.1	Ventil aus der Rohrleitung ausbauen.....	11-2
11.2	Antrieb demontieren.....	11-2
<b>12</b>	<b>Reparatur</b> .....	<b>12-1</b>
12.1	Geräte an SAMSON senden.....	12-1
<b>13</b>	<b>Entsorgung</b> .....	<b>13-1</b>
<b>14</b>	<b>Zertifikate</b> .....	<b>14-1</b>
<b>15</b>	<b>Anhang</b> .....	<b>15-1</b>
15.1	Anzugsmomente, Schmiermittel und Werkzeuge.....	15-1
15.2	Ersatzteile.....	15-1
15.3	Service.....	15-5

# 1 Sicherheitshinweise und Schutzmaßnahmen

## Bestimmungsgemäße Verwendung

Das SAMSON-Dreiwegeventil Typ 3253 ist in Kombination mit einem Antrieb, z. B. dem pneumatischen Antrieb Typ 3271 oder Typ 3277, für den Einsatz als Misch- oder Verteilventil in der Verfahrenstechnik bei hohen industriellen Anforderungen bestimmt. Das Ventil und seine Antriebe sind für genau definierte Bedingungen ausgelegt (z. B. Betriebsdruck, eingesetztes Medium, Temperatur). Daher muss der Betreiber sicherstellen, dass das Stellventil nur dort zum Einsatz kommt, wo die Einsatzbedingungen den bei der Bestellung zugrundegelegten Auslegungskriterien entsprechen. Falls der Betreiber das Stellventil in anderen Anwendungen oder Umgebungen einsetzen möchte, muss er hierfür Rücksprache mit SAMSON halten.

SAMSON haftet nicht für Schäden, die aus Nichtbeachtung der bestimmungsgemäßen Verwendung resultieren sowie für Schäden, die durch äußere Kräfte oder andere äußere Einwirkungen entstehen.

➔ Einsatzgrenzen, -gebiete und -möglichkeiten den technischen Daten und dem Typenschild entnehmen.

## Vernünftigerweise vorhersehbare Fehlanwendung

Das Stellventil ist nicht für die folgenden Einsatzgebiete geeignet:

- Einsatz außerhalb der durch die technischen Daten und durch die bei Auslegung definierten Grenzen
- Einsatz außerhalb der durch die am Stellventil angeschlossenen Anbaugeräte definierten Grenzen

Ferner entsprechen folgende Tätigkeiten nicht der bestimmungsgemäßen Verwendung:

- Verwendung von Ersatzteilen, die von Dritten stammen
- Ausführung von nicht beschriebenen Instandhaltungs- und Reparaturarbeiten

## Qualifikation des Bedienungspersonals

Das Stellventil darf nur durch Fachpersonal unter Beachtung anerkannter Regeln der Technik eingebaut, in Betrieb genommen, instand gehalten und repariert werden. Fachpersonal im Sinne dieser Einbau- und Bedienungsanleitung sind Personen, die aufgrund ihrer fachlichen Ausbildung, ihrer Kenntnisse und Erfahrungen sowie der Kenntnis der einschlägigen Normen die ihnen übertragenen Arbeiten beurteilen und mögliche Gefahren erkennen können.

### Persönliche Schutzausrüstung

SAMSON empfiehlt, sich über die vom eingesetzten Medium ausgehenden Gefahren zu informieren, z. B. anhand der ► GESTIS-Stoffdatenbank. Je nach eingesetztem Medium und/oder der jeweiligen Tätigkeit ist unter anderem folgende Schutzausrüstung erforderlich:

- Schutzkleidung, Schutzhandschuhe, Atemschutz und Augenschutz beim Einsatz heißer, kalter, aggressiver und/oder ätzender Medien
- Gehörschutz bei Arbeiten in Ventiltähe
- Industrieschutzhelm
- Auffanggurt, sofern Absturzgefahr besteht (z. B. bei Arbeiten in ungesicherten Höhen)
- Sicherheitsschuhe, ggf. mit Schutz vor statischer Entladung

Weitere Schutzausrüstung beim Anlagenbetreiber erfragen.

### Änderungen und sonstige Modifikationen

Änderungen, Umbauten und sonstige Modifikationen des Produkts sind durch SAMSON nicht autorisiert. Sie erfolgen ausschließlich auf eigene Gefahr und können unter anderem zu Sicherheitsrisiken führen sowie dazu, dass das Produkt nicht mehr den für seine Verwendung erforderlichen Voraussetzungen entspricht.

### Schutzeinrichtungen

Ob das Stellventil eine definierte Sicherheitsstellung bei Ausfall der Hilfsenergie einnimmt und ggf. welche, ist abhängig vom eingesetzten Antrieb (vgl. zugehörige Antriebsdokumentation). Bei Kombination des Ventils mit pneumatischen SAMSON-Antrieben Typ 3271 und Typ 3277 nimmt das Stellventil bei Ausfall der Hilfsenergie selbsttätig eine bestimmte Sicherheitsstellung ein (vgl. Kap. „Aufbau und Wirkungsweise“). Die Sicherheitsstellung entspricht der Wirkrichtung und ist bei SAMSON-Antrieben auf dem Typenschild des Antriebs eingetragen.

### Warnung vor Restgefahren

Um Personen- oder Sachschäden vorzubeugen, müssen Betreiber und Bedienungspersonal Gefährdungen, die am Stellventil vom Durchflussmedium und Betriebsdruck sowie vom Stelldruck und von beweglichen Teilen ausgehen können, durch geeignete Maßnahmen verhindern. Dazu müssen Betreiber und Bedienungspersonal alle Gefahrenhinweise, Warnhinweise und Hinweise dieser Einbau- und Bedienungsanleitung befolgen.

Gefahren, die sich durch die speziellen Arbeitsbedingungen am Einsatzort des Ventils ergeben, müssen in einer individuellen Gefährdungsbeurteilung ermittelt werden und durch entsprechende Betriebsanweisungen des Betreibers vermeidbar gemacht werden.

- ➔ Technische Schutzmaßnahmen zur Handhabung sowie zum Brand- und Explosionsschutz beachten.

### **Sorgfaltspflicht des Betreibers**

Der Betreiber ist für den einwandfreien Betrieb sowie für die Einhaltung der Sicherheitsvorschriften verantwortlich. Der Betreiber ist verpflichtet, dem Bedienungspersonal diese Einbau- und Bedienungsanleitung und die mitgeltenden Dokumente zur Verfügung zu stellen und das Bedienungspersonal in der sachgerechten Bedienung zu unterweisen. Weiterhin muss der Betreiber sicherstellen, dass das Bedienungspersonal oder Dritte nicht gefährdet werden.

Der Betreiber ist außerdem dafür verantwortlich, dass die in den technischen Daten definierten Grenzwerte für das Produkt nicht über- oder unterschritten werden. Das gilt auch für An- und Abfahrprozesse. An- und Abfahrprozesse sind Teil der Betreiberprozesse und als solche nicht Bestandteil der vorliegenden Einbau- und Bedienungsanleitungen. SAMSON kann zu diesen Prozessen keine Aussagen treffen, da die operativen Details (z. B. Differenzdrücke und Temperaturen) individuell unterschiedlich und nur dem Betreiber bekannt sind.

### **Sorgfaltspflicht des Bedienungspersonals**

Das Bedienungspersonal muss mit der vorliegenden Einbau- und Bedienungsanleitung und mit den mitgeltenden Dokumenten vertraut sein und sich an die darin aufgeführten Gefahrenhinweise, Warnhinweise und Hinweise halten. Darüber hinaus muss das Bedienungspersonal mit den geltenden Vorschriften bezüglich Arbeitssicherheit und Unfallverhütung vertraut sein und diese einhalten.

### **Mitgeltende Normen und Richtlinien**

Die Stellventile erfüllen die Anforderungen der europäischen Druckgeräterichtlinie 2014/68/EU und der europäischen Maschinenrichtlinie 2006/42/EG. Bei Ventilen, die mit der CE-Kennzeichnung versehen sind, gibt die Konformitätserklärung Auskunft über das angewandte Konformitätsbewertungsverfahren. Die entsprechende Konformitätserklärung steht im Kapitel „Zertifikate“ zur Verfügung.

Die nichtelektrischen Stellventilausführungen ohne Auskleidung des Ventilgehäuses mit Isolierstoffbeschichtungen haben nach der Zündgefahrenbewertung, entsprechend der DIN EN ISO 80079-36 Absatz 5.2, auch bei selten auftretenden Betriebsstörungen keine eigene potentielle Zündquelle und fallen somit nicht unter die Richtlinie 2014/34/EU.

- ➔ Für den Anschluss an den Potentialausgleich Absatz 6.4 der EN 60079-14, VDE 0165-1 beachten.

### Mitgeltende Dokumente

Folgende Dokumente gelten in Ergänzung zu dieser Einbau- und Bedienungsanleitung:

- EB für angebauten Antrieb, z. B. ► EB 8310-X für Antriebe Typ 3271 und Typ 3277
- EBs für angeschlossene Anbaugeräte (Stellungsregler, Magnetventil usw.)
- ► AB 0100 für Werkzeuge, Anzugsmomente und Schmiermittel
- Handbuch ► H 02: Geeignete Maschinenkomponenten für pneumatische SAMSON-Stellventile mit Konformitätserklärung für vollständige Maschinen
- bei im Gerät verwendeten Stoffen, die auf der Kandidatenliste besonders besorgniserregender Stoffe der REACH-Verordnung stehen:

Hinweise zur sicheren Verwendung des betroffenen Bauteils, vgl.

► [www.samsongroup.com](http://www.samsongroup.com) > Über SAMSON > Material Compliance > REACH

Falls ein Gerät einen Stoff enthält, der auf der Kandidatenliste besonders besorgniserregender Stoffe der REACH-Verordnung steht, kennzeichnet SAMSON diesen Sachverhalt im Lieferschein.

## 1.1 Hinweise zu möglichen schweren Personenschäden

### GEFAHR

#### **Berstgefahr des Druckgeräts!**

Stellventile und Rohrleitungen sind Druckgeräte. Unzulässige Druckbeaufschlagung oder unsachgemäßes Öffnen kann zum Zerbersten von Stellventil-Bauteilen führen.

- Maximal zulässigen Druck für Ventil und Anlage beachten.
- Vor Arbeiten am Stellventil betroffene Anlagenteile und Ventil drucklos setzen.
- Medium aus betroffenen Anlagenteilen und Ventil entleeren.



## 1.2 Hinweise zu möglichen Personenschäden

### **WARNUNG**

#### **Verbrennungsgefahr durch heiße oder kalte Bauteile und Rohrleitungen!**

Je nach eingesetztem Medium können Ventilbauteile und Rohrleitungen sehr heiß oder sehr kalt werden und bei Berührung zu Verbrennungen führen.

- Bauteile und Rohrleitungen abkühlen lassen oder erwärmen.
- Schutzkleidung und Schutzhandschuhe tragen.

#### **Gehörschäden und Taubheit durch hohen Schallpegel!**

Die Geräuschemissionen sind abhängig von der Ausführung des Ventils, der Ausstattung der Anlage sowie dem eingesetzten Medium.

- Bei Arbeiten in Ventilnähe Gehörschutz tragen.

#### **Verletzungsgefahr durch austretende Abluft!**

Im Betrieb tritt im Zuge der Regelung bzw. beim Öffnen und Schließen des Ventils Abluft aus, z. B. am Antrieb.

- Stellventil so einbauen, dass auf der Bedienerenebene keine Entlüftungsöffnungen in Augenhöhe liegen oder in Richtung der Augen entlüften.
- Geeignete Schalldämpfer und Stopfen verwenden.
- Bei Arbeiten in Stellventilnähe Augenschutz tragen.

#### **Quetschgefahr durch bewegliche Teile!**

Das Stellventil enthält bewegliche Teile (Antriebs- und Kegelstange), die beim Hineingreifen zu Quetschungen führen können.

- Nicht ins Joch greifen, solange die pneumatische Hilfsenergie des Antriebs wirksam angeschlossen ist.
- Vor Arbeiten am Stellventil pneumatische Hilfsenergie und Stellsignal unterbrechen und verriegeln.
- Lauf der Antriebs- und Kegelstange nicht durch Einklemmen von Gegenständen im Joch behindern.
- Bei blockierter Antriebs- und Kegelstange (z. B. durch „Festfressen“ bei längerer Nichtbetätigung) Restenergien des Antriebs (Federspannung) vor Lösung der Blockade abbauen, vgl. zugehörige Antriebsdokumentation.

### **WARNUNG**

#### **Verletzungsgefahr durch vorgespannte Federn!**

Stellventile, die mit Antrieben mit vorgespannten Antriebsfedern ausgestattet sind, stehen unter mechanischer Spannung. Diese Stellventile sind bei Kombination mit pneumatischen SAMSON-Antrieben erkennbar an den verlängerten Schrauben an der Unterseite des Antriebs.

- Vor Arbeiten am Antrieb Kraft der Federvorspannung aufheben, vgl. zugehörige Antriebsdokumentation.

#### **Verletzungsgefahr durch Mediumsreste im Ventil!**

Bei Arbeiten am Ventil können Mediumsreste austreten und abhängig von den Mediumseigenschaften zu Verletzungen (z. B. Verbrühungen, Verätzungen) führen.

- Wenn möglich, Medium aus betroffenen Anlagenteilen und Ventil entleeren.
- Schutzkleidung, Schutzhandschuhe, Atemschutz und Augenschutz tragen.

#### **Verletzungsgefahr aufgrund fehlerhafter Bedienung, Verwendung oder Installation bedingt durch unlesbare Informationen am Stellventil!**

Im Laufe der Zeit können Einprägungen oder Aufprägungen am Stellventil, Aufkleber und Schilder verschmutzen oder auf andere Weise unkenntlich werden, sodass Gefahren nicht erkannt und notwendige Bedienhinweise nicht befolgt werden können. Dadurch besteht Verletzungsgefahr.

- Alle relevanten Beschriftungen am Gerät in stets gut lesbarem Zustand halten.
- Beschädigte, fehlende oder fehlerhafte Schilder oder Aufkleber sofort erneuern.

## 1.3 Hinweise zu möglichen Sachschäden

### **HINWEIS**

#### **Beschädigung des Ventils durch Verunreinigungen (z. B. Feststoffteilchen) in den Rohrleitungen!**

Die Reinigung der Rohrleitungen in der Anlage liegt in der Verantwortung des Anlagenbetreibers.

- Rohrleitungen vor Inbetriebnahme durchspülen.

**! HINWEIS**

**Beschädigung des Ventils durch ungeeignete Mediumseigenschaften!**

Das Ventil ist für ein Medium mit bestimmten Eigenschaften ausgelegt.

→ Nur Medium verwenden, das den Auslegungskriterien entspricht.

**Beschädigung des Ventils und Leckagen durch zu hohe oder zu niedrige Anzugsmomente!**

Die Bauteile des Stellventils müssen mit bestimmten Drehmomenten angezogen werden. Zu fest angezogene Bauteile unterliegen übermäßigem Verschleiß. Zu leicht angezogene Bauteile können Leckagen verursachen.

→ Anzugsmomente einhalten, vgl. ► AB 0100.

**Beschädigung des Ventils durch ungeeignete Werkzeuge!**

Für Arbeiten am Ventil werden bestimmte Werkzeuge benötigt.

→ Nur von SAMSON zugelassene Werkzeuge verwenden, vgl. ► AB 0100.

**Beschädigung des Ventils durch ungeeignete Schmiermittel!**

Der Werkstoff des Ventils erfordert bestimmte Schmiermittel. Ungeeignete Schmiermittel können die Oberfläche angreifen und beschädigen.

→ Nur von SAMSON zugelassene Schmiermittel verwenden, vgl. ► AB 0100.

**Verunreinigung des Mediums durch ungeeignete Schmiermittel und verunreinigte Werkzeuge und Bauteile!**

→ Falls erforderlich, Ventil und verwendete Werkzeuge frei von Lösungsmitteln und Fetten halten.


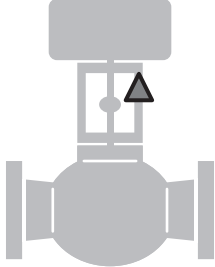
→ Sicherstellen, dass nur geeignete Schmiermittel verwendet werden.

## 1.4 Gesonderte Hinweise zur Nutzung eines RFID-Transponders

Der RFID-Transponder unterliegt bestimmten Begrenzungen im Einsatzbereich.

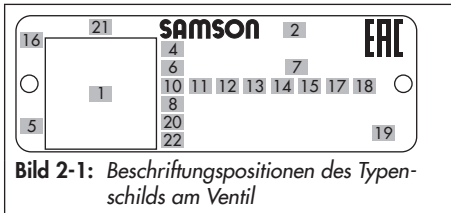
- Bei Einsatz des Ventils in explosionsgefährdeten Bereichen Ex-Zulassungen des RFID-Transponders beachten.
- RFID-Transponder keinem starken elektrischen Feld aussetzen.
- Elektrostatische Aufladungen vermeiden.
- Einsatzbereich des RFID-Transponders beachten.

## 1.5 Warnhinweise am Gerät

Darstellung Warnhinweis	Bedeutung Warnhinweis	Position am Gerät
	<p>Warnung vor beweglichen Teilen Es besteht die Gefahr von Quetschungen durch die Hubbewegungen der Antriebs- und Kegelstange, wenn ins Joch gegriffen wird, solange die pneumatische Hilfsenergie des Antriebs wirksam angeschlossen ist.</p>	

## 2 Kennzeichnungen am Gerät

### 2.1 Typenschild des Ventils



**Bild 2-1:** Beschriftungspositionen des Typenschildes am Ventil

#### **i** Info

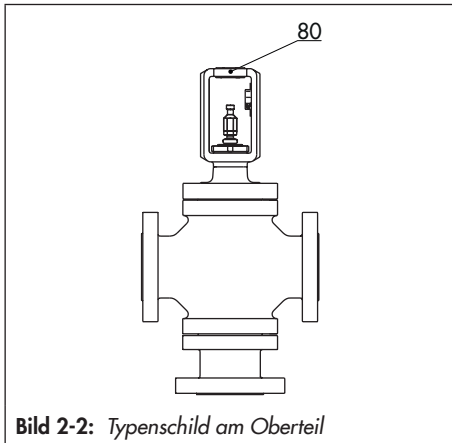
Das Bild 2-1 und die Tabelle der Beschriftungspositionen zeigen eine allgemeine Übersicht aller Merkmale und möglichen Ausprägungen auf einem Ventil-Typenschild. Auf dem Typenschild des einzelnen Ventils sind nur die kennzeichnenden Positionen des Typs 3253 abgebildet.

Pos.	Bedeutung der Beschriftungsposition
1	DataMatrix-Code
2	Typenbezeichnung
4	Werkstoff
5	Monat und Baujahr
6	Nennweite: DIN: <b>DN</b> · ANSI: <b>NPS</b> · JIS: <b>DN</b>
7	Nenndruck: DIN: <b>PN</b> · ANSI: <b>CL</b> · JIS: <b>K</b>
8	Auftragsnummer/Pos.
10	Durchflusskoeffizient: DIN: <b>KVS</b> -Wert · ANSI/JIS: <b>CV</b> -Wert
11	Kennlinie: %: gleichprozentig · <b>LIN</b> : linear · <b>mod-lin</b> : modifiziert linear <b>NO/NC</b> : Auf/Zu-Betrieb
12	Sitz-Kegel-Abdichtung: <b>ME</b> : metallisch · <b>HA</b> : Hartmetall · <b>ST</b> : metall. Grundwerkstoff stellierte® · <b>KE</b> : keramisch · <b>PT</b> : weichdichtend PTFE · <b>PK</b> : weichdichtend PEEK
13	Sitzcode (Garniturwerkstoff): auf Anfrage
14	Druckentlastung: DIN: <b>D</b> · ANSI/JIS: <b>B</b> Ausführung: <b>M</b> : Mischventil · <b>V</b> : Verteilerventil

Pos.	Bedeutung der Beschriftungsposition
15	geräuschmindernde Maßnahme: <b>1</b> : Strömungsteiler (ST) 1 · <b>2</b> : ST 2 · <b>3</b> : ST 3 · <b>1/PSA</b> : ST 1 standard und sitzintegriert für PSA-Ventil · <b>AC-1/AC-2/AC-3/AC-5</b> : Antikavitationsventil, Variante 1 bis 5 · <b>LK</b> : Lochkegel · <b>LK1/LK2/LK3</b> : Lochkegel mit ST 1 bis 3 · <b>MHCT</b> : Mehrlochkäfig · <b>CC1</b> : Kombikäfig · <b>ZT1</b> : Zero Travel
16	Produktionsland
17	PSA-Ausführung: <b>PSA</b>
18	Bauform Käfig/Sitz: <b>CC</b> : Käfig geklemmt, Sitz geklemmt <b>SF</b> : Käfig hängend, Sitz geflanscht
19	CE-Zeichen
20	Kennnummer der benannten Stelle, Prüfbüro <b>PED</b> : Druckgeräterichtlinie <b>G1/G2</b> : Gase und Dampf Fluidgruppe 1 = gefährlich Fluidgruppe 2 = ungefährlich <b>L1</b> : Flüssigkeiten Fluidgruppe 1 = gefährlich Fluidgruppe 2 = ungefährlich <b>I/II/III</b> : Kategorie 1 bis 3
21	Seriennummer
22	NE 53 (NAMUR-Empfehlung)

## Kennzeichnungen am Gerät

Das Typenschild (80) des Ventils ist am Oberteil angebracht (Bild 2-2).



**Bild 2-2:** Typenschild am Oberteil

## 2.2 Typenschild des Antriebs

Vgl. zugehörige Antriebsdokumentation.

## 2.3 Werkstoffkennzeichnung

Die Ventile sind an Sitz und Kegel mit der Sachnummer gekennzeichnet. Der Werkstoff kann unter Angabe dieser Sachnummer bei SAMSON erfragt werden. Zusätzlich wird zur Identifikation des Garniturwerkstoffs ein Sitzcode verwendet. Dieser wird auf dem Typenschild unter „Sitzcode“ angegeben.

## 2.4 Schild bei nachziehbarer Stopfbuchspackung

Wenn die Abdichtung der Ventilstange als nachziehbare Stopfbuchspackung ausgeführt ist, gibt ein Schild am Ventil darüber Auskunft, vgl. Bild 2-3.



## 2.5 Optionaler RFID-Transponder

Bei Ventilen, die mit RFID-Transponder bestellt wurden, ist der RFID-Transponder direkt neben dem Typenschild angebracht. Er enthält die gleichen Daten wie der Datamatrix-Code auf dem elektronischen Typenschild und kann mit einem Smartphone, Tablet und mit einem HF-Reader gelesen werden.

Einsatzbereiche gemäß technischen Daten, vgl. Kap. „Aufbau und Wirkungsweise“.

### 3 Aufbau und Wirkungsweise

Der Typ 3253 ist ein Dreiwegeventil, das entweder als Misch- oder als Verteilventil arbeitet. In den Nennweiten DN 15 bis 25 sind Misch- und Verteilventil baugleich. Der Typ 3253 wird bevorzugt mit den pneumatischen SAMSON-Antrieben Typ 3271 oder Typ 3277 kombiniert (vgl. Bild 3-1), kann aber auch mit anderen Antrieben kombiniert werden.

Im Gehäuse (1) sind die beiden Sitze (4), der Kegel (5) und die Kegelstange (36) verbaut. Die Kegelstange ist über die Kupplungsschellen (A26/27) mit der Antriebsstange (A7) verbunden und durch die V-Ring-Packung (15) abgedichtet. Alternativ kann eine nachziehbare Hochtemperaturpackung verwendet werden.

Im pneumatischen Antrieb sind Federn je nach gewählter Sicherheitsstellung über oder unter einer Membran angeordnet (vgl. Kap 3.1). Die Änderung des Stelldrucks, der auf die Membran wirkt, verstellt den Kegel. Die Fläche der Membran bestimmt die Antriebsgröße.

Das Ventil wird in Pfeilrichtung durchströmt. Wenn der Stelldruck steigt, nimmt die Kraft auf die Membran im Antrieb zu. Die Federn werden zusammengedrückt. Abhängig von der gewählten Wirkrichtung fährt die Antriebsstange ein oder aus. Dies verändert die Stellung der Kegel zu den Sitzen, was wiederum die Durchflussmenge bestimmt.

Bei Mischventilen werden die zu mischenden Medien bei **A** und **B** zugeführt. Der Gesamtstrom fließt bei **AB** ab (vgl. Bild 3-1).

Bei Verteilventilen wird das Medium bei **AB** zugeführt und die Teilströme fließen bei **A** und **B** ab (vgl. Bild 3-2).

#### 3.1 Sicherheitsstellungen

Ob das Stellventil eine definierte Sicherheitsstellung bei Ausfall der Hilfsenergie einnimmt und ggf. welche, ist abhängig vom eingesetzten Antrieb (vgl. zugehörige Antriebsdokumentation).

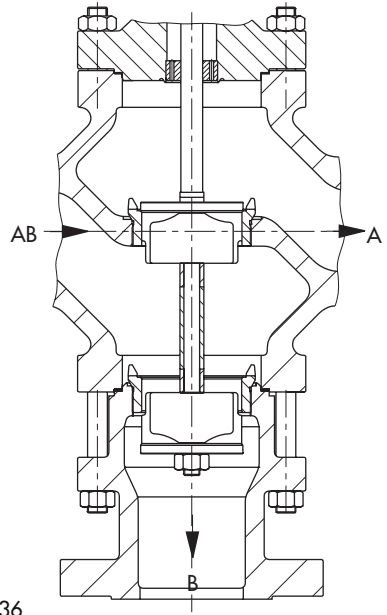
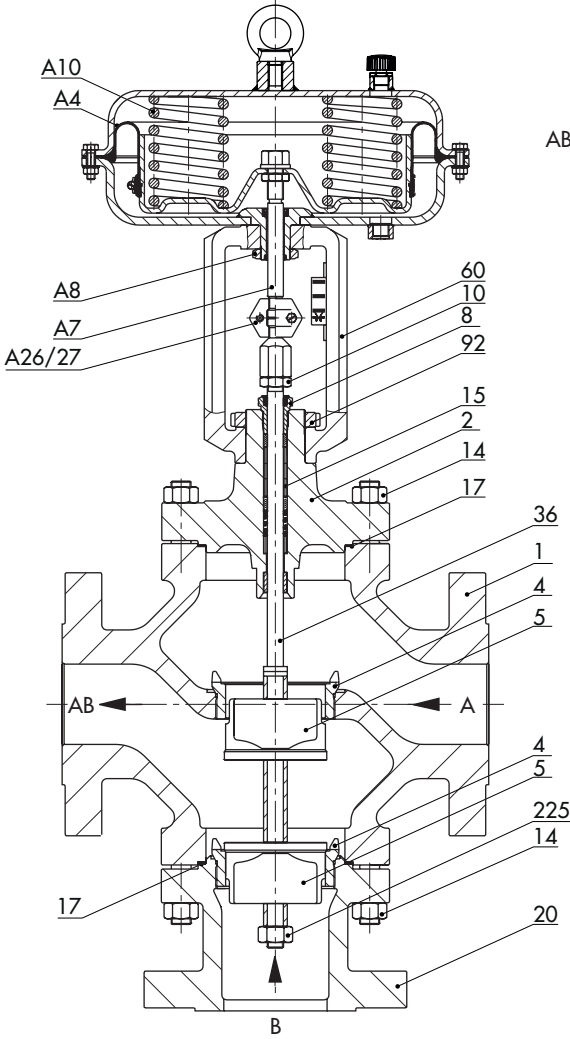
Bei pneumatischen SAMSON-Antrieben Typ 3271 und Typ 3277 hat das Stellventil je nach Anordnung der Druckfedern zwei unterschiedliche Sicherheitsstellungen:

#### Legende zu Bild 3-1 und Bild 3-2

1	Gehäuse	15	-Packung (vollständig)	A4	Membran
2	Oberteil	17	Flachdichtung (Gehäusedichtung)	A7	Antriebsstange
4	Sitz	20	Sitzgehäuse	A8	Ringmutter
5	Kegel	36	Kegelstange	A10	Feder
8	Gewindebuchse (Packungsmutter)	60	Montagegruppe Joch	A26/27	Kupplungsschellen
10	Kontermutter	92	Schlagmutter		
14	Muttern	225	Mutter		

Bild 3-2: Ventil Typ 3253 als Verteilventil

Bild 3-1: Ventil Typ 3253 als Mischventil mit pneumatischem Antrieb Typ 3271





### Antriebsstange durch Feder ausfahrend (FA)

Bei Verringerung des Stelldrucks oder bei Ausfall der Hilfsenergie bewegen die Federn die Antriebsstange nach unten. Beim Mischventil wird der Anschluss **B** und beim Verteilventil der Anschluss **A** geschlossen. Das Öffnen der Anschlüsse **B** bzw. **A** erfolgt bei steigendem Stelldruck gegen die Kraft der Federn.

### Antriebsstange durch Feder einfahrend (FE)

Bei Verringerung des Stelldrucks oder bei Ausfall der Hilfsenergie bewegen die Federn die Antriebsstange nach oben. Beim Mischventil wird der Anschluss **B** und beim Verteilventil der Anschluss **A** geöffnet. Das Schließen der Anschlüsse **B** bzw. **A** erfolgt bei steigendem Stelldruck gegen die Kraft der Federn.

#### **Tipp**

Die Wirkrichtung des Antriebs kann bei Bedarf umgekehrt werden. Vgl. hierzu die Einbau- und Bedienungsanleitung für den jeweiligen pneumatischen Antrieb:

► EB 8310-X für Typ 3271 und Typ 3277

## 3.2 Varianten

### Mit Isolierteil/Balgteilabdichtung

Durch den Aufbau im Baukastensystem kann die Normalausführung mit einem Isolierteil oder einer Balgteilabdichtung ergänzt werden.

### Antriebe

In dieser EB wird die bevorzugte Kombination des Ventils mit einem pneumatischen Antrieb Typ 3271 oder Typ 3277 beschrieben. Der pneumatische Antrieb (mit oder ohne Handverstellung) kann gegen einen pneumatischen Antrieb anderer Größe, aber gleichen Hubs ausgetauscht werden.

➔ Maximal zulässige Antriebskraft beachten.

#### **Info**

Wenn bei der Kombination Ventil/Antrieb der Hubbereich des Antriebs größer ist als der Hubbereich des Ventils, muss das Federpaket des Antriebs so vorgespannt werden, dass die Hübe übereinstimmen, vgl. zugehörige Antriebsdokumentation.

Anstelle des einfachen pneumatischen Antriebs kann ein Antrieb mit einer zusätzlichen Handverstellung oder ein elektrischer Antrieb aufgebaut werden, vgl. Übersichtsblatt ► T 8300.

### Verdrehsicherung

Ab Nennweite DN 50 ist das Ventil mit einer Verdrehsicherung ausgeführt. Diese wird an die Antriebs-/Kegelstange angebaut und schützt den Kegel vor Beschädigungen durch Verdrehen.

### 3.3 Zusätzliche Einbauten

#### Schmutzfänger

SAMSON empfiehlt, vor dem Ventilgehäuse einen SAMSON-Schmutzfänger einzubauen. Bei Mischventilen empfiehlt SAMSON, vor beiden Ventileingängen einen Schmutzfänger. Ein Schmutzfänger verhindert, dass Feststoffanteile im Medium das Stellventil beschädigen.

#### Bypass und Absperrventile

SAMSON empfiehlt, vor dem Schmutzfänger und hinter dem Stellventil je ein Absperrventil einzubauen und einen Bypass anzulegen. Durch einen Bypass muss bei Instandhaltungs- und Reparaturarbeiten am Ventil nicht die gesamte Anlage außer Betrieb genommen werden.

#### Isolierung

Zur Reduktion des Durchgangs von Wärmeenergie können Stellventile einisoliert werden.

Gegebenenfalls Hinweise im Kap. „Montage“ beachten.

#### Prüfanschluss

Bei der Ausführung mit Balgteilabdichtung kann am oberen Flansch ein Prüfanschluss (G 1/8) verwendet werden, um die Dichtheit des Balgs zu überprüfen.

Besonders bei Flüssigkeiten und Dämpfen empfiehlt SAMSON, dort eine geeignete Leckanzeige (wie z. B. Kontaktmanometer, Ablauf in offenes Gefäß oder Schauglas) anzuschließen.

#### Greifschutz

Für Einsatzbedingungen, in denen ein erhöhtes Maß an Sicherheit notwendig ist (z. B. wenn das Stellventil auch für nicht geschultes Fachpersonal frei zugänglich ist), ist ein Greifschutz vorzusehen, um eine Quetschgefahr durch bewegliche Teile (Antriebs- und Kegelstange) auszuschließen. Die Entscheidung über die Verwendung eines Greifschutzes obliegt dem Anlagenbetreiber und ist abhängig vom Gefährdungspotential der individuellen Anlage und ihren jeweiligen Bedingungen.

### 3.4 Anbaugeräte

Vgl. Übersichtsblatt ► T 8350

### 3.5 Technische Daten

Die Typenschilder von Ventil und Antrieb bieten Informationen zur Ausführung des Stellventils, vgl. Kap. „Kennzeichnungen am Gerät“.

---

#### **i** Info

*Ausführliche Informationen stehen im Typenblatt ► T 8055 zur Verfügung.*

---

#### Geräuschemissionen

SAMSON kann keine allgemeingültige Aussage über die Geräusentwicklung treffen. Die Geräuschemissionen sind abhängig von der Ausführung des Ventils, der Ausstattung der Anlage sowie dem eingesetzten Medium.

**Tabelle 3-1:** Technische Daten

Werkstoff		Grauguss EN-GJL-250		Stahlguss 1.0619		Stahlguss 1.7357	Korrosionsfester Stahlguss 1.4408	
Nennweite <sup>1)</sup>	DN	150...200	250...500	15...100	150...300	15...300	15...100	150...300
Nenndruck <sup>1)</sup>	PN	16	10	16...160	16...160	16...160	16...160	16...160
Anschlussart	Flansche	alle DIN-EN-Ausführungen						
Sitz-Kegel-Dichtung		metallisch dichtend						
Kennlinienform		linear						
Stellverhältnis		50 : 1						
<b>Temperaturbereiche</b> in °C · Zulässige Betriebsdrücke gemäß Druck-Temperatur-Diagrammen (vgl. Übersichtsblatt ► T 8000-2)								
Gehäuse ohne Isolierteil		-10...+220 · bis +350 mit HT-Packung						
Gehäuse mit Isolier- oder Balgteil		-10...+300		-10...+400 <sup>2)</sup>		-10...+500		-196...+550
Ventilkegel	metallisch dichtend	-196...+550						
Optionaler RFID-Transponder		Einsatzbereiche gemäß der technischen Spezifikation und der Ex-Zertifikate. Diese Dokumente stehen unter ► <a href="http://www.samsongroup.com">www.samsongroup.com</a> > Service & Support > Elektronisches Typenschild zur Verfügung.						
Leckage-Klasse nach DIN EN 60534-4		0,05 % vom K <sub>VS</sub> -Wert						
Konformität		<b>CE · EAC</b>						

<sup>1)</sup> Bis PN 400 auf Anfrage · DN 400: PN 16...40 · DN 500: PN 16...40

<sup>2)</sup> Ausführung für tiefere Temperaturen auf Anfrage

## Aufbau und Wirkungsweise

### Maße und Gewichte

Tabelle 3-2 bis Tabelle 3-4 geben einen Überblick über die Maße und Gewichte für das Ventil Typ 3253 in Normalausführung. Die Längen und Höhen sind in den Maßbildern auf Seite 3-7 definiert.

Maße in mm · Gewichte in kg

**Tabelle 3-2:** Maße für Dreiwegeventil Typ 3253 · DN 15 bis 150

Ventil	DN	15	25	40	50	80	100	150
Länge L	PN 10...40	130	160	200	230	310	350	480
	PN 63...160	210	230	260	300	380	430	550
Höhe H4	PN 10...40	152	152	164	217	222	242	315
	PN 63...160							
	PN 250...400	186	186	195	251	288	348	445
H8 bei Antrieb	350 cm <sup>2</sup>	240	240	240	240	240	240	–
	700 cm <sup>2</sup>	240	240	240	240	240	240	418
	1400-60 cm <sup>2</sup>	–			295	295	295	418
	1400-120 cm <sup>2</sup> 2800 cm <sup>2</sup>				480	480	480	503
	H2 ca.	PN 10 ... 40	115	115	130	230	275	305
PN 63...160		115	115	130	275	310	370	535
PN 250...320		140	α. A.					587
PN 400		α. A.					457	626

**Tabelle 3-3:** Maße für Dreiwegeventil Typ 3253 · DN 200 bis 500

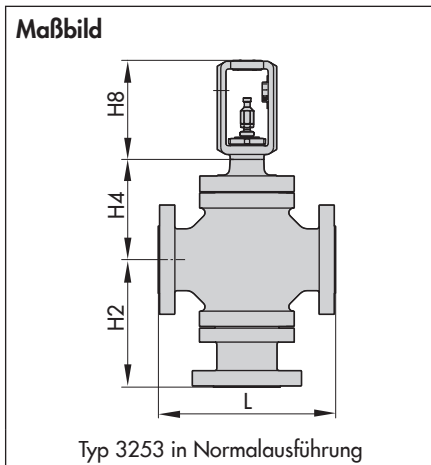
Ventil	DN	200	250	300	400	500
Länge L	PN 10...40	600	730	850	1100	1250
	PN 63...160	650	775	900	1150 <sup>1)</sup>	1400 <sup>2)</sup>
Höhe H4	PN 10...40	389	441	637	637	735
	PN 63...160		518		–	
	PN 250...400	544	699	811	–	

Ventil	DN	200	250	300	400	500
H8 bei Antrieb	350 cm <sup>2</sup>	-				
	700 cm <sup>2</sup>	418	418	-		
	1400-60 cm <sup>2</sup>	418	418	503	503	503
	1400-120 cm <sup>2</sup> 2800 cm <sup>2</sup>	503	503 <sup>3)</sup>	650	650	650
H2 ca.	PN 10 ... 40	520	595	740	830	982
	PN 63...160	590	730	790	-	
	PN 250...320	a. A.				
	PN 400	a. A.				

- 1) DN 400 bis PN 63
- 2) DN 500 bis PN 40
- 3) H8 = 650 mm bei Sitzbohrung 250 mm

**Tabelle 3-4:** Gewichte für Dreiwegeventil Typ 3253

Ventil	DN	15	25	40	50	80	100	150	200	250	300	400	500
Ventil ohne Antrieb	PN 10...400	a. A.											



**i Info**

Weiterführende Maße und Gewichte können dem Typenblatt ▶ T 8055 entnommen werden.

Für Antriebe gilt die zugehörige Antriebsdokumentation, z. B. für pneumatische SAMSON-Antriebe:

- ▶ T 8310-1 für Antriebe Typ 3271 und Typ 3277 bis 750 cm<sup>2</sup> Antriebsfläche
- ▶ T 8310-2 für Antriebe Typ 3271 ab 1000 cm<sup>2</sup> Antriebsfläche
- ▶ T 8310-3 für Antriebe Typ 3271 mit 1400-60 cm<sup>2</sup> Antriebsfläche



## 4 Lieferung und innerbetrieblicher Transport

Die in diesem Kapitel beschriebenen Arbeiten dürfen nur durch Fachpersonal durchgeführt werden, das der jeweiligen Aufgabe entsprechend qualifiziert ist.

### 4.1 Lieferung annehmen

Nach Erhalt der Ware folgende Schritte durchführen:

1. Lieferumfang kontrollieren. Angaben auf dem Typenschild des Ventils mit Lieferschein abgleichen. Einzelheiten zum Typenschild vgl. Kap. „Kennzeichnungen am Gerät“.
2. Lieferung auf Schäden durch Transport prüfen. Transportschäden an SAMSON und Transportunternehmen (vgl. Lieferschein) melden.
3. Gewicht und Abmaße der zu transportierenden und zu hebenden Einheiten ermitteln, um ggf. entsprechende Hebezeuge und Lastaufnahmemittel auszuwählen. Vgl. Transportdokumente und Kap. „Technische Daten“.

### 4.2 Ventil auspacken

Folgende Abläufe einhalten:

- Stellventil erst unmittelbar vor dem Anheben zum Einbau in die Rohrleitung auspacken.
- Für den innerbetrieblichen Transport das Stellventil auf der Palette oder im Transportbehälter lassen.

- Die Schutzkappen am Ein- und Ausgang des Ventils erst direkt vor dem Einbau in die Rohrleitung entfernen. Sie schützen das Ventil vor Beschädigungen durch eindringende Fremdkörper.
- Verpackung sachgemäß entsprechend den lokalen Vorschriften entsorgen. Dabei Verpackungsmaterialien nach Sorten trennen und dem Recycling zuführen.

### 4.3 Ventil transportieren und heben

---

#### **⚠ GEFAHR**

##### ***Gefahr durch Herunterfallen schwebender Lasten!***

- *Nicht unter schwebenden Lasten aufhalten.*
  - *Transportwege absichern.*
- 

#### **⚠ WARNUNG**

##### ***Umkippen der Hebezeuge und Beschädigung der Lastaufnahmeeinrichtungen durch Überschreiten der Hebekapazität!***

- *Nur zugelassene Hebezeuge und Lastaufnahmeeinrichtungen verwenden, deren Hebekapazität mindestens dem Gewicht des Ventils entspricht, ggf. einschließlich des Antriebs und der Verpackung.*
-

### **WARNUNG**

#### **Verletzungsgefahr durch Kippen des Stellventils!**

- Schwerpunkt des Stellventils beachten.
- Stellventil gegen Umkippen und Verdrehen sichern.

### **WARNUNG**

#### **Verletzungsgefahr durch falsches Heben ohne Hebezeuge!**

Beim Heben des Stellventils ohne Hebezeuge kann es je nach Gewicht des Stellventils zu Verletzungen vor allem im Rumpfbereich kommen.

- Die am Installationsort gültigen Vorschriften zum Arbeitsschutz beachten.

### **HINWEIS**

#### **Beschädigung des Stellventils durch unsachgemäße Befestigung der Anschlagmittel!**

Die Hebeöse/Ringschraube an SAMSON-Antrieben dient nur zur Montage und Demontage des Antriebs sowie zum Heben des Antriebs ohne Ventil. Dieser Anschlagpunkt ist nicht zum Heben eines vollständigen Stellventils vorgesehen.

- Beim Anheben des Stellventils sicherstellen, dass die gesamte Last von den Anschlagmitteln getragen wird, die am Ventilgehäuse befestigt sind.
- Lasttragende Anschlagmittel nicht an Antrieb, Handrad oder sonstigen Bauteilen befestigen.

- Bedingungen für das Heben beachten, vgl. Kap. 4.3.2.

### **Tipp**

Bei Ausführungen mit Innengewinde am oberen Deckel eines SAMSON-Antriebs kann statt der Ringschraube ein Anschlagwirbel eingeschraubt werden (vgl. zugehörige Antriebsdokumentation).

Der Anschlagwirbel darf, im Gegensatz zur Hebeöse/Ringschraube, zum Aufrichten eines vollständigen Stellventils genutzt werden. Beim Heben eines vollständigen Stellventils darf das Anschlagmittel zwischen dem Anschlagwirbel und dem Tragmittel keine Last aufnehmen. Dieses Anschlagmittel dient ausschließlich der Sicherung gegen ein Umschlagen beim Heben.

### **Tipp**

Auf Anfrage stellt der After Sales Service eine umfassende Transport- und Hebeanweisung zur Verfügung.

## 4.3.1 Ventil transportieren

Das Stellventil kann mithilfe von Hebezeugen wie z. B. einem Kran oder Gabelstapler transportiert werden.

- Stellventil für den Transport auf der Palette oder im Transportbehälter lassen.
- Transportbedingungen einhalten.



### Transportbedingungen

- Stellventil vor äußeren Einflüssen wie z. B. Stößen schützen.
- Korrosionsschutz (Lackierung, Oberflächenbeschichtung) nicht beschädigen. Auftretende Beschädigungen sofort beseitigen.
- Verrohrungen und eventuell vorhandene Anbaugeräte vor Beschädigungen schützen.
- Stellventil vor Nässe und Schmutz schützen.

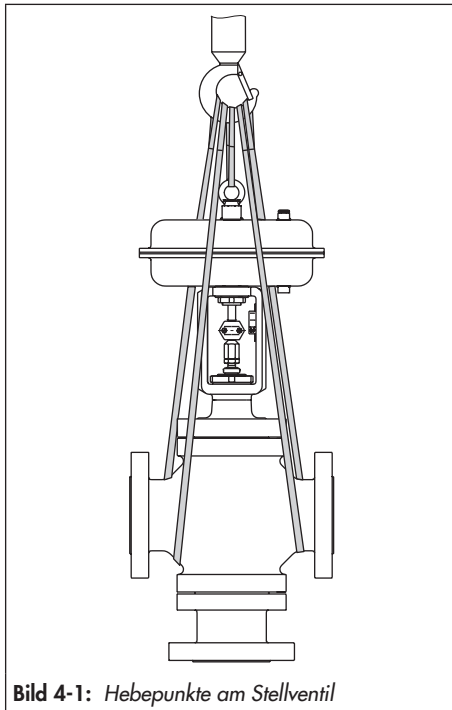


Bild 4-1: Hebepunkte am Stellventil

- Bei Stellventilen in der Normalausführung beträgt die zulässige Transporttemperatur  $-20$  bis  $+65$  °C.

### **i** Info

Die Transporttemperaturen für andere Ausführungen sind auf Anfrage beim After Sales Service erhältlich.

## 4.3.2 Ventil heben

Für den Einbau des Stellventils in die Rohrleitung können größere Ventile mithilfe von Hebezeugen wie z. B. einem Kran oder Gabelstapler angehoben werden.

### Bedingungen für das Heben

- Als Tragmittel einen Haken mit Sicherheitsverschluss verwenden (vgl. Bild 4-1), damit die Anschlagmittel beim Heben und Transportieren nicht vom Haken rutschen können.
- Anschlagmittel gegen Verrutschen und Abrutschen sichern.
- Anschlagmittel so befestigen, dass sie nach dem Einbau in die Rohrleitung wieder entfernt werden können.
- Schwingen und Kippen des Stellventils vermeiden.
- Bei Arbeitsunterbrechungen Last nicht über längeren Zeitraum am Hebezeug in der Luft schweben lassen.
- Sicherstellen, dass die Achse der Rohrleitung beim Heben stets horizontal und die Achse der Kegelstange stets vertikal liegt.

## Lieferung und innerbetrieblicher Transport

- Sicherstellen, dass bei Ventilen >DN 150 das zusätzliche Anschlagmittel zwischen Anschlagpunkt am Antrieb und Tragmittel keine Last aufnimmt. Dieses Anschlagmittel dient ausschließlich der Sicherung gegen ein Umschlagen beim Heben. Vor dem Anheben des Ventils dieses Anschlagmittel straff vorspannen.

### Stellventil heben

1. Je eine Hebeschlinge an den Flanschen des Gehäuses und am Tragmittel (z. B. Haken) des Krans oder Gabelstaplers anschlagen, vgl. Bild 4-1.
2. **Ab DN 150:** Weitere Hebeschlinge am Anschlagpunkt des Antriebs und am Tragmittel anschlagen.
3. Stellventil vorsichtig anheben. Prüfen, ob Lastaufnahmeeinrichtungen halten.
4. Stellventil mit gleichmäßiger Geschwindigkeit zum Einbauort bewegen.
5. Stellventil in die Rohrleitung einbauen, vgl. Kap. „Montage“.
6. Nach Einbau in die Rohrleitung: Prüfen, ob die Flansche fest verschraubt sind und das Ventil in der Rohrleitung hält.
7. Hebeschlingen entfernen.

## 4.4 Ventil lagern

### **HINWEIS**

#### **Beschädigungen am Ventil durch unsachgemäße Lagerung!**

- Lagerbedingungen einhalten.
- Längere Lagerung vermeiden.

- Bei abweichenden Lagerbedingungen und längerer Lagerung Rücksprache mit SAMSON halten.

### **i Info**

SAMSON empfiehlt, bei längerer Lagerung das Stellventil und die Lagerbedingungen regelmäßig zu prüfen.

### Lagerbedingungen

- Stellventil vor äußeren Einflüssen wie z. B. Stößen schützen.
- In Lagerposition das Stellventil gegen Verrutschen oder Umkippen sichern.
- Korrosionsschutz (Lackierung, Oberflächenbeschichtung) nicht beschädigen. Auftretende Beschädigungen sofort beseitigen.
- Stellventil vor Nässe und Schmutz schützen und bei einer relativen Luftfeuchte von <75 % lagern. In feuchten Räumen Kondenswasserbildung verhindern. Ggf. Trockenmittel oder Heizung einsetzen.
- Sicherstellen, dass die umgebende Luft frei von Säuren oder anderen korrosiven und aggressiven Medien ist.
- Bei Stellventilen in der Normalausführung beträgt die zulässige Lagertemperatur –20 bis +65 °C. Lagertemperaturen für andere Ausführungen sind auf Anfrage beim After Sales Service erhältlich.
- Keine Gegenstände auf das Stellventil legen.

### **Besondere Lagerbedingungen für Elastomere**

Beispiel für Elastomere: Antriebsmembran

- Um die Form zu erhalten und Rissbildung zu vermeiden, Elastomere nicht aufhängen oder knicken.
- SAMSON empfiehlt für Elastomere eine Lagertemperatur von 15 °C.
- Elastomere getrennt von Schmiermitteln, Chemikalien, Lösungen und Brennstoffen lagern.



*Auf Anfrage stellt der After Sales Service eine umfassende Anweisung für die Lagerung zur Verfügung.*

---



## 5 Montage

Die in diesem Kapitel beschriebenen Arbeiten dürfen nur durch Fachpersonal durchgeführt werden, das der jeweiligen Aufgabe entsprechend qualifiziert ist.

### 5.1 Einbaubedingungen

#### Bedienerebene

Die Bedienerebene für das Stellventil ist die frontale Ansicht auf alle Bedienelemente des Stellventils inklusive Anbaugeräten aus Perspektive des Bedienungspersonals.

Der Anlagenbetreiber muss sicherstellen, dass das Bedienungspersonal nach Einbau des Geräts alle notwendigen Arbeiten gefahrlos und leicht zugänglich von der Bedienerebene aus ausführen kann.

#### Rohrleitungsführung

Die Ein- und Auslauflängen sind abhängig von verschiedenen Variablen und Prozessbedingungen (z. B. vom eingesetzten Medium) und liegen in der Verantwortung des Anlagenbauers. Für eine einwandfreie Funktion des Stellventils, folgende Bedingungen sicherstellen:

- Stellventil schwingungsarm und ohne mechanische Spannungen einbauen. Absätze „Einbaulage“ und „Abstützung und Aufhängung“ in diesem Kapitel beachten.
- Stellventil so einbauen, dass ausreichend Platz zum Auswechseln von Antrieb und Ventil sowie für Instandhaltungsarbeiten vorhanden ist.

- In Heiz- oder Kühlanwendungen kann das Ventil im Vorlauf oder Rücklauf eingebaut werden, vgl. Bild 5-1.

#### Einbaulage

SAMSON empfiehlt, das Stellventil generell so einzubauen, dass der Antrieb senkrecht nach oben zeigt.

Bei folgenden Ausführungen **muss** das Stellventil mit Antrieb nach oben eingebaut werden:

- Nennweiten ab DN 100
- Ventile mit Isolierteil für tiefe Temperaturen unter  $-10\text{ °C}$

- Bei Abweichungen von dieser Einbaulage, Rücksprache mit SAMSON halten.

#### Abstützung und Aufhängung

##### Info

*Auswahl und Umsetzung einer geeigneten Abstützung oder Aufhängung des eingebauten Stellventils sowie der Rohrleitung liegen in der Verantwortung des Anlagenbauers.*

Je nach Ausführung und Einbaulage des Stellventils ist eine Abstützung oder Aufhängung des Ventils, des Antriebs und der Rohrleitung erforderlich.

Bei Ventilen, bei denen der Antrieb nicht senkrecht nach oben zeigt, muss das Ventil mit einer geeigneten Abstützung oder Aufhängung ausgestattet werden.

#### Anbaugeräte

- Beim Anschließen von Anbaugeräten sicherstellen, dass diese von der Bediener-

**Mischbetrieb**

Temperaturregelung  $Q = \text{konstant}$

**Verteilbetrieb**

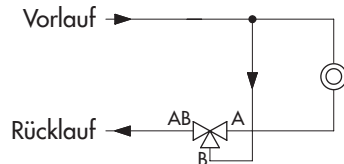
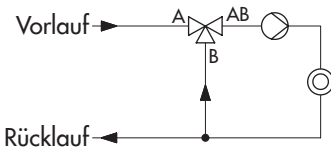
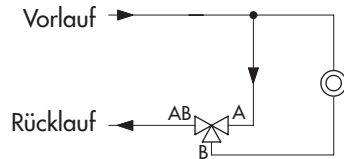
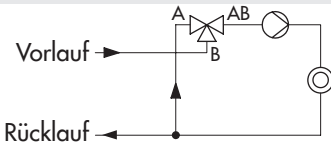
Durchflussregelung  $Q = 0 \text{ bis } 100 \%$

Sicherheitsstellung: FA = Antriebsstange ausfahrend, FE = Antriebsstange einfahrend  
 Beim Heizen mit FA wird in der Sicherheitsstellung das Heizmedium (Vorlauf) abgesperrt, beim Kühlen mit FE wird die Kühlung aufrechterhalten.

**Heizen mit Mischventil FA oder Kühlen mit Mischventil FE**

Einbau im Vorlauf

Einbau im Rücklauf



**Heizen mit Verteilventil FA oder Kühlen mit Verteilventil FE**

Einbau im Rücklauf

Einbau im Vorlauf

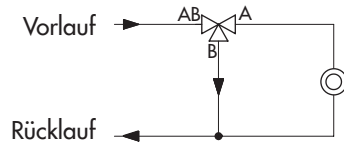
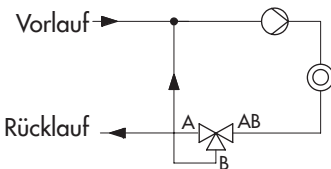
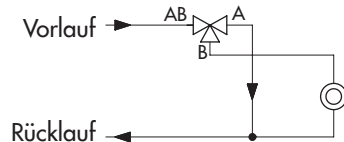
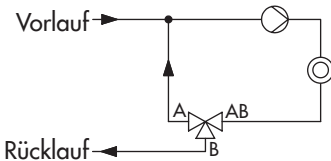


Bild 5-1: Einbaubeispiele

ebene aus gefahrlos und leicht zugänglich bedient werden können.

### Entlüftung

Entlüftungen werden in die Abluftanschlüsse pneumatischer und elektropneumatischer Geräte geschraubt, um zu gewährleisten, dass entstehende Abluft nach außen abgegeben werden kann (Schutz vor Überdruck im Gerät). Des Weiteren ermöglichen Entlüftungen das Ansaugen von Luft (Schutz vor Unterdruck im Gerät).

- ➔ Entlüftung auf die Seite führen, die der Bediener Ebene abgewendet ist.

## 5.2 Montage vorbereiten

Vor der Montage folgende Bedingungen sicherstellen:

- Das Ventil ist sauber.
- Das Ventil und alle Anbaugeräte inklusive Verrohrungen sind unbeschädigt.
- Die Ventildaten auf dem Typenschild (Typ, Nennweite, Material, Nenndruck und Temperaturbereich) stimmen mit den Anlagenbedingungen überein (Nennweite und Nenndruck der Rohrleitung, Mediumtemperatur usw.). Einzelheiten zum Typenschild vgl. Kap. „Kennzeichnungen am Gerät“.
- Gewünschte oder erforderliche zusätzliche Einbauten (vgl. Kap. „Zusätzliche Einbauten“) sind installiert oder soweit vorbereitet, wie es vor der Montage des Ventils erforderlich ist.

### ! HINWEIS

#### **Beschädigung des Stellventils durch falsche Isolierung!**

- ➔ *Stellventile mit Balg- oder Isolierteil bei Mediumtemperaturen unter 0 °C oder über 220 °C nur bis zum Deckflansch der Gehäuse einisolieren. Wird das Isolierteil mit einisoliert, verliert es seine Funktion!*
- ➔ *Ventile, die nach NACE MR 0175 eingebaut werden und deren Schrauben und Muttern nicht für Sauer gasumgebung geeignet sind, nicht einisolieren.*

Folgende vorbereitende Schritte durchführen:

- ➔ Für die Montage erforderliches Material und Werkzeug bereitlegen.
- ➔ Rohrleitungen durchspülen.

### i Info

*Die Reinigung der Rohrleitungen in der Anlage liegt in der Verantwortung des Anlagenbetreibers.*

- ➔ Bei Dampfanwendungen die Leitungen trocknen. Feuchtigkeit beschädigt die Ventillinnenteile.
- ➔ Ggf. vorhandenes Manometer auf fehlerfreie Funktion prüfen.
- ➔ Wenn Ventil und Antrieb bereits zusammengebaut sind, Schraubverbindungen auf korrekte Anzugsmomente prüfen (vgl. ► AB 0100). Durch den Transport können sich Bauteile lösen.

### 5.3 Gerät montieren

Im Folgenden werden die Tätigkeiten aufgeführt, die für die Montage und vor der Inbetriebnahme des Ventils notwendig sind.

#### ! HINWEIS

#### **Beschädigung des Stellventils durch zu hohe oder zu niedrige Anzugsmomente!**

Die Bauteile des Stellventils müssen mit bestimmten Drehmomenten angezogen werden. Zu fest angezogene Bauteile unterliegen übermäßigem Verschleiß. Zu leicht angezogene Bauteile können Leckagen verursachen.

→ Anzugsmomente einhalten, vgl.

▶ AB 0100.

#### ! HINWEIS

#### **Beschädigung des Stellventils durch ungeeignete Werkzeuge!**

→ Nur von SAMSON zugelassene Werkzeuge verwenden, vgl. ▶ AB 0100.

#### 5.3.1 Externe Verdrehsicherung montieren

Vor der Montage des Antriebs muss in Einzelfällen die externe Verdrehsicherung an der Kegelstange montiert werden. Dazu muss das Ventil geschlossen sein.

Für SAMSON-Antriebe Typ 3271 und Typ 3277 mit Handverstellung Typ 3273 ist zur Montage der Verdrehsicherung die Einbau- und Bedienungsanleitung des Handrads zu beachten, vgl. ▶ EB 8312-X.

#### a) Standardausführung für Ventile ab Nennweite DN 125

Vgl. Bild 5-2 und Bild 5-3

1. Kugeln (310) in die Vertiefungen im Oberteil einlegen.
2. Joch (3) so auf das Oberteil aufsetzen, dass die Kugeln in den Vertiefungen des Jochs einrasten.
3. Joch (3) mit Schlagmutter (92) befestigen.
4. Lasche (83) und gegebenenfalls Warnhinweisschild (255) mit Schrauben (82) am Joch festschrauben.
5. Hubschild (84) mit Schrauben (85) gemäß Tabelle 5-3 an der Lasche (83) positionieren.
6. Gleitscheiben (309) ohne Schmiermittel mit der Fase voran in die Vertiefungen der Schellenhälften (301) bis zum Anschlag mit einem Schonhammer oder einer Hebelpresse eindrücken. Aufgeschobenes Material entfernen.
7. Gewinde der Stange (9) und der Schrauben (303) mit Schmiermittel (114) leicht fetten.

#### ! HINWEIS

#### **Funktionsbeeinträchtigung durch falsch aufgetragene Schmiermittel!**

→ Auf die Gewinde der Schellenhälften (301) und der Kegelstange keine Schmiermittel auftragen.

8. Schellenhälften (301) und Stange (9) gemäß Tabelle 5-3 an der Kegelstange vor-



positionieren und mit Schrauben (303) und Scheiben (304) handfest verschrauben.

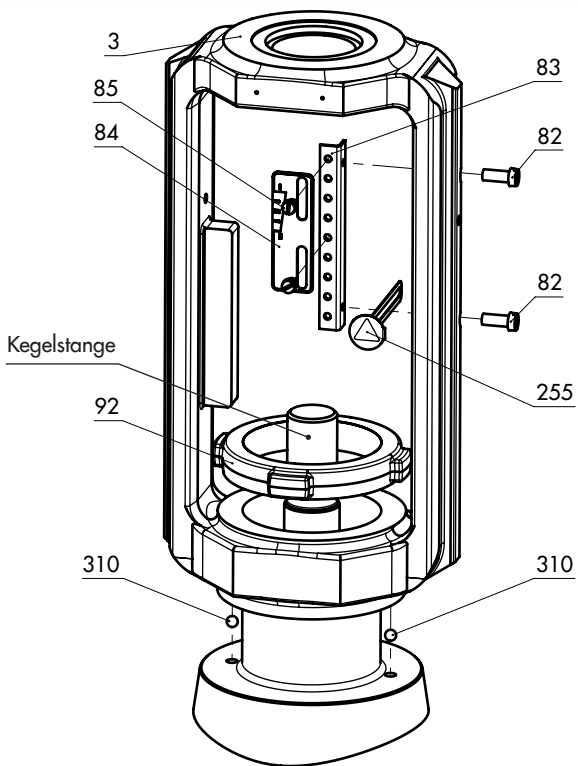
9. Antrieb montieren, vgl. Kap. 5.3.2.
10. Die Stange (9) hochdrehen, bis der Kopf der Stange an der ausgefahrenen Antriebsstange anliegt.
11. Antriebsstange hochfahren, um die Stange (9) zu entlasten.
12. Schrauben (303) schrittweise über Kreuz anziehen. Anzugsmomente beachten, vgl. Tabelle 5-1.

**Tabelle 5-1:** Anzugsmomente

Schraubengröße	Anzugsmoment [Nm]
M12	50
M16	121

13. Folgende Resultate überprüfen und sicherstellen:
  - Zwischen den Gleitscheiben und ihrer Auflage am Joch ist ein nomineller Spalt zwischen 0,5 und 1 mm auf jeder Seite (vgl. Detail Y in Bild 5-3).
  - Die Verdrehsicherung klemmt nicht auf dem Joch und lässt sich in Huhrichtung frei verfahren.
14. Antriebsstange wieder herunterfahren und Kupplungsschelle montieren.

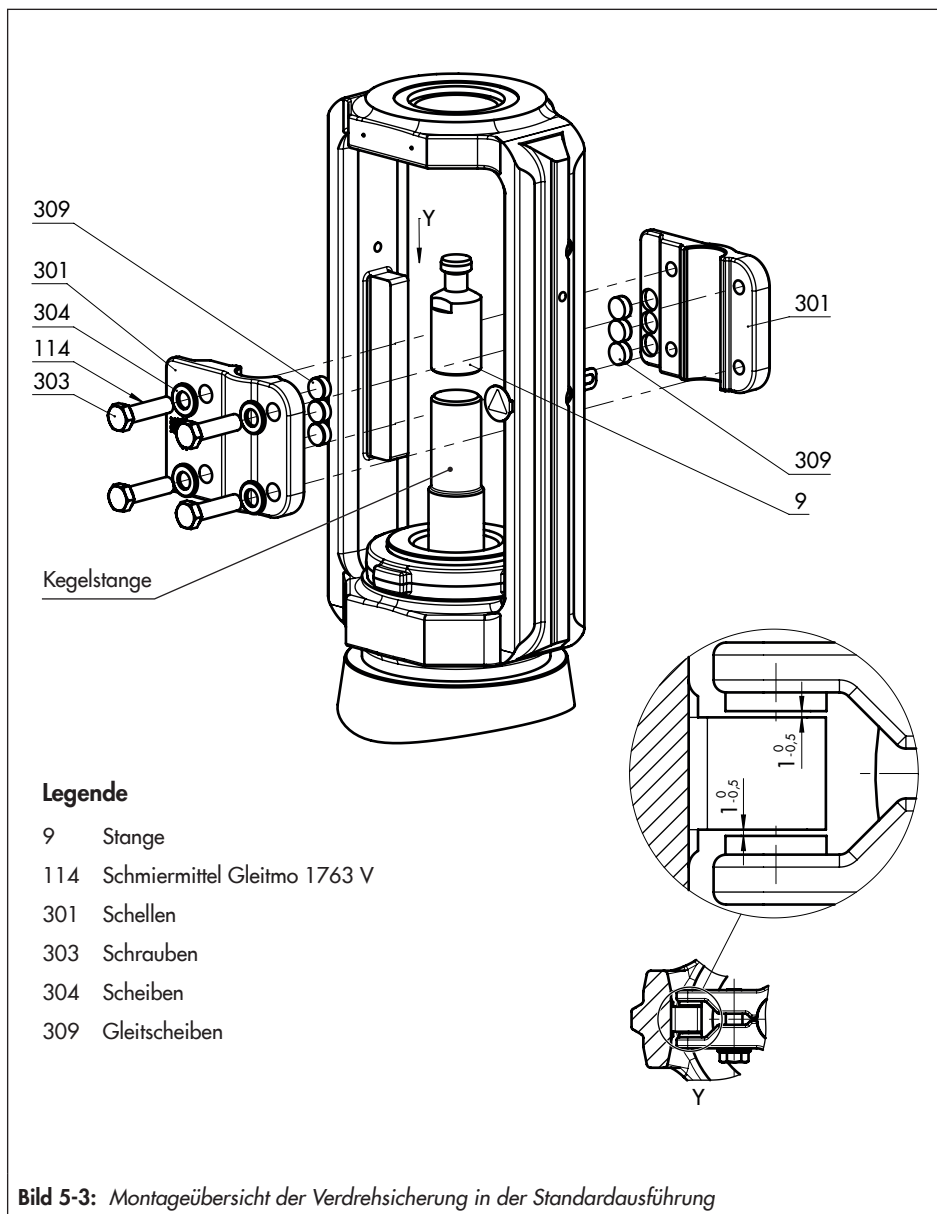
## Montage



### Legende

- 3 Joch
- 82 Schrauben
- 83 Lasche
- 84 Hubschild
- 85 Schrauben
- 92 Schlagmutter
- 255 Warnhinweisschild
- 310 Kugel

**Bild 5-2:** Montageübersicht der Baugruppe Joch mit Hubschild in der Standardausführung



### b) Sonderausführung für Ventile der Nennweiten DN 50 bis 100

Vgl. Bild 5-4 und Bild 5-5

1. Hubschild (84) mit Lasche (83) und gegebenenfalls Warnhinweisschild (255) mit Schrauben (82) am Joch festschrauben. Dabei das Hubschild (84) gemäß Tabelle 5-3 an der Lasche (83) vorpositionieren.
2. Halter (302) mit Schrauben (306) und Scheiben (308) festschrauben. Anzugsmomente beachten, vgl. Tabelle 5-2.
3. Joch (3) mit Schlagmutter (92) befestigen.
4. Gleitscheiben (309) ohne Schmiermittel in die Bohrungen der Schellenhälften (301) bis zum Anschlag mit einem Schonhammer oder einer Hebelpresse eindrücken. Aufgeschobenes Material entfernen.
5. Gewinde der Stange (9) und der Schrauben (303) mit Schmiermittel (114) leicht fetten.

#### **HINWEIS**

**Funktionsbeeinträchtigung durch falsch aufgetragene Schmiermittel!**

→ Auf die Gewinde der Schellenhälften (301) und der Kegelstange keine Schmiermittel auftragen.

6. Schellenhälften (301) und Stange (9) gemäß Tabelle 5-3 an der Kegelstange vorpositionieren und mit Schrauben (303)

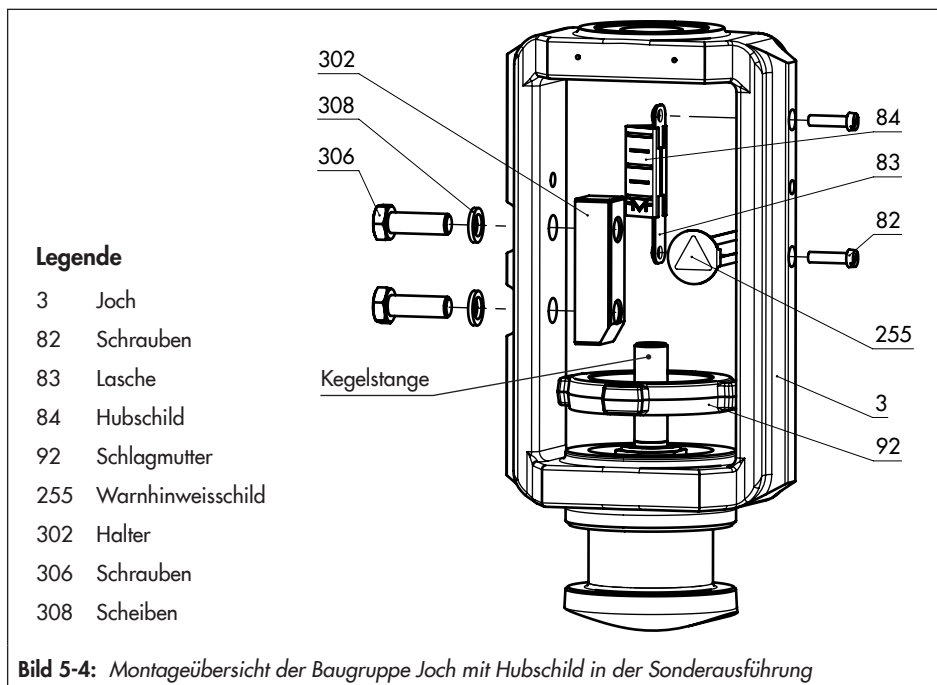
und Scheiben (304) handfest verschrauben.

7. Antrieb montieren, vgl. Kap. 5.3.2.
8. Die Stange (9) hochdrehen, bis der Kopf der Stange an der ausgefahrenen Antriebsstange anliegt.
9. Antriebsstange hochfahren, um die Stange (9) zu entlasten.
10. Schrauben (303) schrittweise über Kreuz anziehen. Anzugsmomente beachten, vgl. Tabelle 5-2.

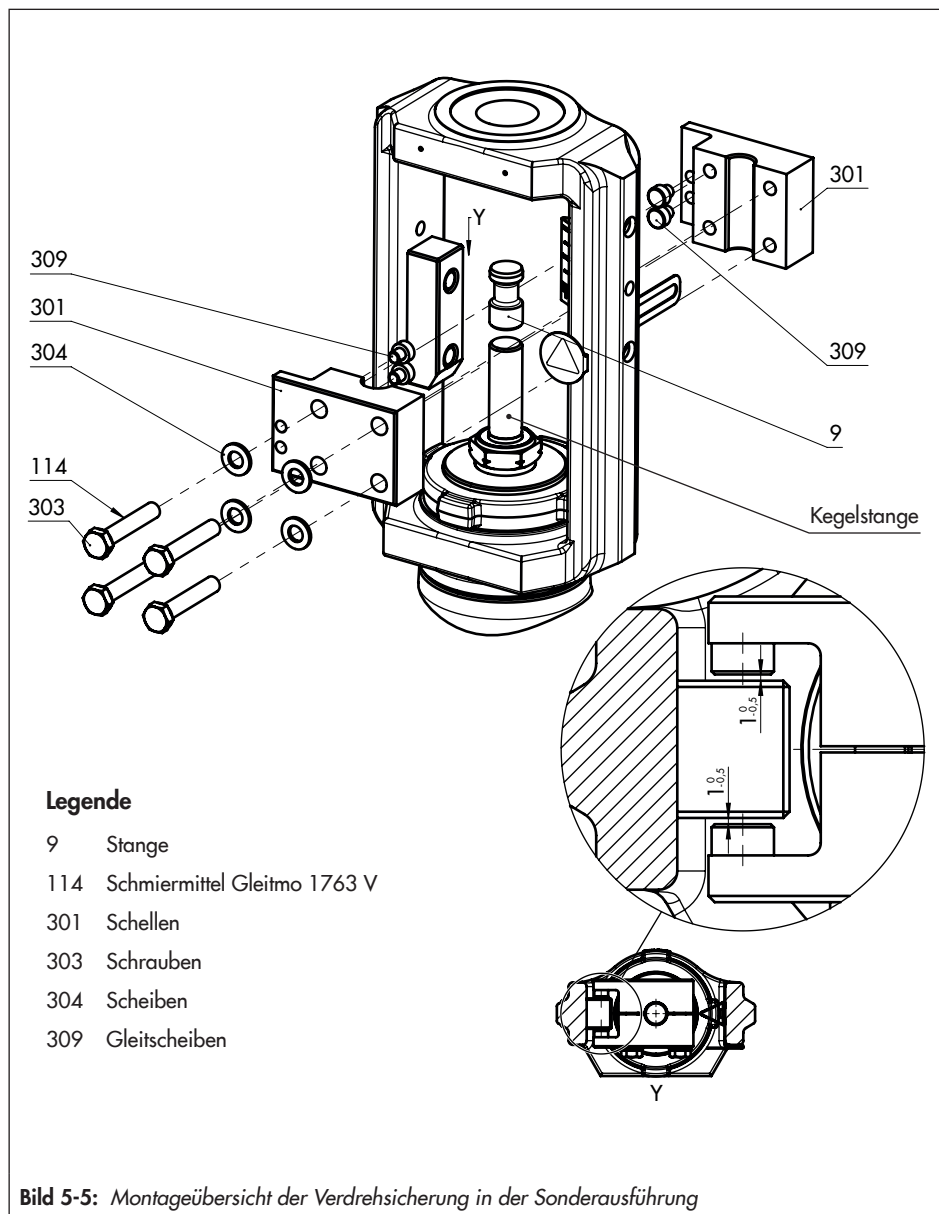
**Tabelle 5-2: Anzugsmomente**

Pos.	Schraubengröße	Anzugsmoment [Nm]
306	M10	30
303	M8	15

11. Folgende Resultate überprüfen und sicherstellen:
  - Zwischen den Gleitscheiben und ihrer Auflage am Joch ist ein nomineller Spalt zwischen 0,5 und 1 mm auf jeder Seite (vgl. Detail Y in Bild 5-5).
  - Die Verdrehsicherung klemmt nicht auf dem Joch und lässt sich in Hubrichtung frei verfahren.
12. Antriebsstange wieder herunterfahren und Kupplungsschelle montieren.



## Montage



**Tabelle 5-3:** Anbaumaße für pneumatische Antriebe Typ 3271 und Typ 3277 · Maßbild vgl. Bild 5-6

Antrieb [cm <sup>2</sup> ]	Hub [mm]	Vorspannung Antrieb		Maß bei geschlossenem Ventil [mm]									
		[%]	[mm]	H <sub>F</sub>	H <sub>G</sub>	H <sub>I</sub>	H <sub>K</sub>	H <sub>L</sub>	H <sub>N</sub>	H <sub>O</sub>	H <sub>T</sub>		
<b>DN 50...100/NPS 2...4 · Sonderausführung</b>													
350	15	0	0	111	75	192	54	-	66	42	-		
	15	25	3,75	115	71								
355 700 750	15	50	15	111	75								
	15	75	22,5	118,5	67,5								
	30	0	0	96	90							34,5	30
	30	25	7,5	103,5	82,5							34,5	30
1000 1400-60	15	100	60	136	105								
	30	75	45	121	120			-	-				
1400-120	30	75	90	231	195			-	-				
2800	30	100	120	231	195			-	-				
<b>DN 125...150/NPS 6 · Standardausführung</b>													
355 700 750	15	0	0	263,5	67,5			192	87	48	105	70	145
	15	50	15	256	75	145							
	15	75	22,5	263,5	67,5	145							
	30	0	0	241	90	120							
	30	25	7,5	248,5	82,5	120							
1000 1400-60	15	100	60	226	105	103							
	30	0	0	211	120	88							
	30	75	45	211	120	88							
	60	0	0	166	165	58							
	60	25	15	181	150	58							
1400-120	15	87,5	105	236	180	63	105						
	30	0	0	191	225	75							
	30	75	90	221	195	105							
	60	0	0	191	225	75							
	60	50	60	191	225	75							
2800 5600	30	0	0	191	225	48	75						
	30	100	120	221	195	105							
	60	0	0	191	225	75							
	60	75	90	191	225	75							

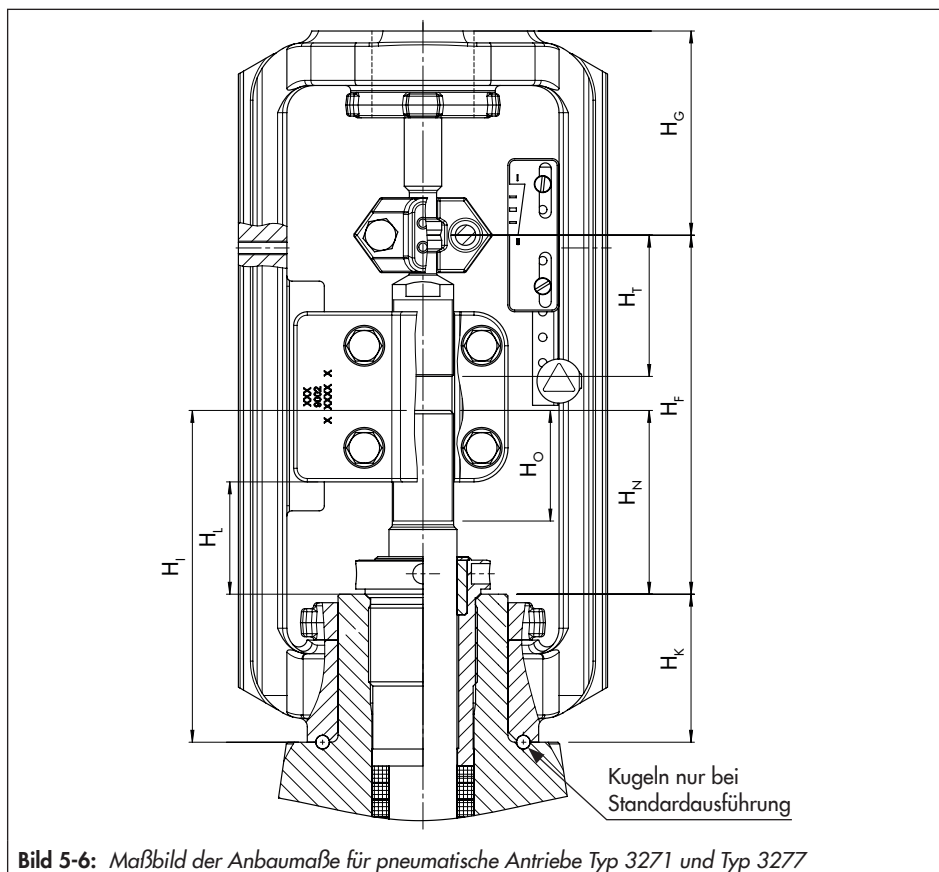
## Montage

Antrieb [cm <sup>2</sup> ]	Hub [mm]	Vorspannung Antrieb		Maß bei geschlossenem Ventil [mm]												
		[%]	[mm]	H <sub>F</sub>	H <sub>G</sub>	H <sub>I</sub>	H <sub>K</sub>	H <sub>L</sub>	H <sub>N</sub>	H <sub>O</sub>	H <sub>T</sub>					
<b>DN 200...250/NPS 8...10 bis Sitzbohrung 200 · Standardausführung</b>																
355 700 750	30	0	0	241	90	195	87	61	108	65	120					
1000 1400-60	30	0	0	211	120						66	83				
	30	75	45	211	120						66	83				
	60	0	0	166	165						52	55				
	60	25	15	181	150						52	55				
1400-120	15	87,5	105	236	180						61	115				
	30	0	0	191	225						48	76				
	30	75	90	221	195						61	100				
	60	0	0	308	255						61	185				
2800 5600	60	50	60	191	225						48	76				
	30	0	0	191	225						48	76				
	30	100	120	221	195						61	100				
	60	0	0	308	255						61	185				
60	75	90	191	225	48						76					
<b>DN 250/NPS 10 Sitzbohrung 250 und DN 300...500/NPS 12...20 · Standardausführung</b>																
1000 1400-60	30	0	0	281	135						237	87	100	150	110	121
	30	75	45	296	120	135										
	60	0	0	251	165	91										
	60	25	15	266	150	91										
1400-120	60	0	0	308	255	145										
	60	50	60	338	225	175										
	120	0	0	278	285	FA <sup>1)</sup> =115 FE <sup>2)</sup> =86										
2800 5600	60	0	0	308	255	145										
	60	75	90	338	225	175										
	120	0	0	248	315	FE <sup>2)</sup> =86										
	120	25	30	278	285	115										

1) FA = Antriebsstange durch Federkraft ausfahrend

2) FE = Antriebsstange durch Federkraft einfahrend





### 5.3.2 Ventil und Antrieb zusammenbauen

#### **⚠ WARNUNG**

#### **Verletzungsgefahr bei unsachgemäßer Demontage der unter Spannung stehenden Verdrehsicherung!**

Wenn der Antrieb am Ventil einsatzbereit montiert ist, stehen die Schellen (301) der Verdrehsicherung an der Kegelstange unter Spannung.

- Bei Montage- und Demontearbeiten gemäß den Anleitungen dieser EB vorgehen.
- Bei bestehender Kraftübertragung zwischen Antriebsstange und Stange (9) durch die pneumatische Hilfsenergie und/oder Federkraft des Antriebs, die Schrauben (303) der Verdrehsicherung nicht lösen.
- Verdrehsicherung der Kegelstange nur bei demontiertem bzw. kraftentkoppeltem Antrieb demontieren.

#### **⚠ WARNUNG**

#### **Verletzungsgefahr durch vorgespannte Federn!**

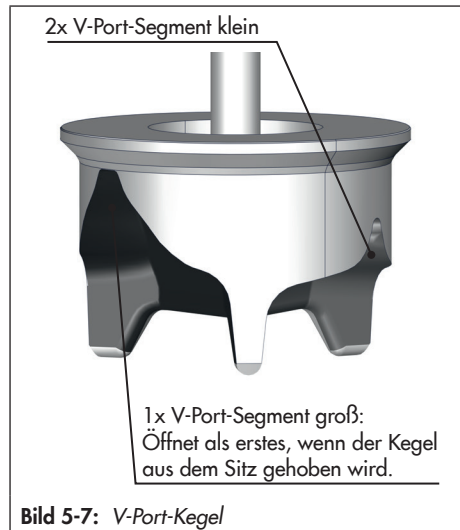
Antriebe mit vorgespannten Antriebsfedern stehen unter Druck. Diese Antriebe sind erkennbar an den verlängerten Schrauben an der Unterseite des Antriebs.

- Kraft der Federvorspannung vor Arbeiten am Antrieb abbauen, vgl zugehörige Antriebsdokumentation.

SAMSON-Stellventile werden je nach Ausführung mit bereits am Ventil montiertem Antrieb geliefert oder Ventil und Antrieb werden separat geliefert. Bei separater Lieferung müssen Ventil und Antrieb am Einbauort zusammengesetzt werden.

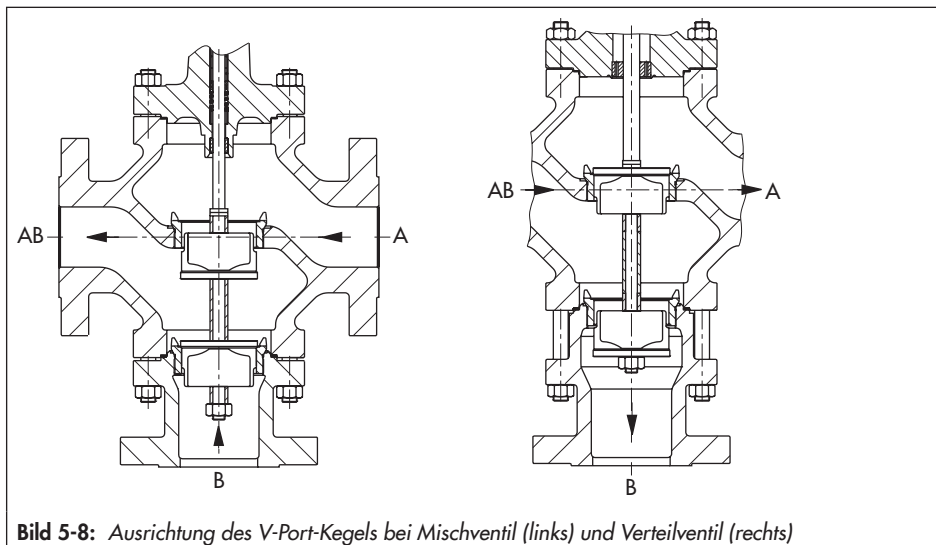
#### **Ausführungen mit V-Port-Kegel**

Um optimale Strömungsverhältnisse innerhalb des Ventils zu gewährleisten, muss ein V-Port-Kegel immer so montiert werden, dass das zuerst öffnende V-Port-Segment Richtung Ventilausgang zeigt. Dies ist das größte der drei V-Port-Segmente, vgl. Bild 5-7.



**Bild 5-7:** V-Port-Kegel

- Vor dem Anbau des Antriebs sowohl am oberen als auch am unteren Kegel das V-Port-Segment identifizieren, das als Erstes öffnet, wenn der Kegel aus dem Sitz gehoben wird.



**Bild 5-8:** Ausrichtung des V-Port-Kegels bei Mischventil (links) und Verteilventil (rechts)

→ Beim Anbau des Antriebs sicherstellen, dass sowohl am oberen als auch am unteren Kegel das V-Port-Segment, das als Erstes öffnet, korrekt ausgerichtet ist:

**Mischventil:** Das größte V-Port-Segment zeigt zum seitlichen Ventilausgang **AB** (vgl. Bild 5-8).

**Verteilventil:** Das größte V-Port-Segment zeigt zum seitlichen Ventilausgang **A** (vgl. Bild 5-8).

### a) Antrieb anbauen

→ Zur Montage des Antriebs vorgehen wie in der zugehörige Antriebsdokumentation beschrieben.

### b) Hubschild ausrichten

Nach der Montage des Antriebs muss das Hubschild ausgerichtet werden. Dafür die 0 auf der Skala des Hubschilds auf die Spitze der Kupplungsschelle ausrichten (vgl. Bild 5-6).

1. Ventil in Schließstellung bringen.
2. Schrauben am Hubschild lösen.
3. Hubschild ausrichten.
4. Hubschild mit Schrauben fixieren.

### 5.3.3 Ventil in die Rohrleitung einbauen

#### **! HINWEIS**

**Vorzeitiger Verschleiß und Leckagen durch unzureichende Abstützung oder Aufhängung!**

→ Ausreichende Abstützungen oder Aufhängungen an geeigneten Punkten verwenden.

1. Absperrventile am Ein- und Ausgang des betroffenen Anlagenteils in der Rohrleitung für die Dauer des Einbaus schließen.
2. Rohrleitungsabschnitt im betroffenen Anlagenteil für den Einbau des Ventils präparieren.
3. Schutzkappen auf Ventilöffnungen vor dem Einbau entfernen.
4. Ventil mit geeignetem Hebezeug an den Einbauort heben, vgl. Kap. „Ventil heben“. Dabei die Durchflussrichtung des Ventils beachten. Ein Pfeil auf dem Ventil zeigt die Durchflussrichtung an.
5. Sicherstellen, dass die korrekten Flanschdichtungen verwendet werden.
6. Rohrleitung spannungsfrei mit Ventil verschrauben.
7. Ggf. Abstützungen oder Aufhängungen installieren.

### 5.4 Montiertes Ventil prüfen

#### **! GEFAHR**

**Berstgefahr bei unsachgemäßem Öffnen von druckbeaufschlagten Geräten und Bauteilen!**

Stellventile und Rohrleitungen sind Druckgeräte, die bei falscher Handhabung bersten können. Geschossartig herumfliegende Bauteile, Bruchstücke und mit Druck freigesetztes Medium können schwere Verletzungen bis hin zum Tod verursachen.

Vor Arbeiten am Stellventil:

- Betroffene Anlagenteile und Ventil inklusive Antrieb drucklos setzen. Auch Restenergien sind zu entladen.
- Medium aus betroffenen Anlagenteilen und Ventil entleeren.

#### **! WARNUNG**

**Verletzungsgefahr durch unter Druck stehende Bauteile und austretendes Medium!**

- Schraube des Prüfanschlusses nicht lösen, während das Ventil druckbeaufschlagt ist.

#### **! WARNUNG**

**Gehörschäden und Taubheit durch hohe Schallpegel!**

Im Betrieb können je nach Anlagenbedingungen medienbedingte Geräuschentwicklungen auftreten (z. B. bei Kavitation und Flashing). Zusätzlich können kurzfristige hohe Schalldruckpegel entstehen, wenn ein pneumatischer Antrieb oder pneumatische

Anbaugeräte ohne schallreduzierende Elemente schlagartig entlüften. Beides kann das Gehör schädigen.

- Bei Arbeiten in Ventilnähe Gehörschutz tragen

### **WARNUNG**

**Quetschgefahr durch bewegliche Antriebs- und Kegelstange!**

- Nicht ins Joch greifen, solange die pneumatische Hilfsenergie des Antriebs wirksam angeschlossen ist.
- Vor Arbeiten am Stellventil pneumatische Hilfsenergie und Stellsignal unterbrechen und verriegeln.
- Lauf der Antriebs- und Kegelstange nicht durch Einklemmen von Gegenständen im Joch behindern.
- Bei blockierter Antriebs- und Kegelstange (z. B. durch „Festfressen“ bei längerer Nichtbetätigung) Restenergien des Antriebs (Federspannung) vor Lösung der Blockade abbauen, vgl. zugehörige Antriebsdokumentation.

### **WARNUNG**

**Verletzungsgefahr durch austretende Abluft!**

Im Betrieb tritt im Zuge der Regelung bzw. beim Öffnen und Schließen des Ventils Abluft aus, z. B. am Antrieb.

- Bei Arbeiten in Stellventilnähe Augenschutz tragen.

### **WARNUNG**

**Verletzungsgefahr durch vorgespannte Federn!**

Antriebe mit vorgespannten Antriebsfedern stehen unter Druck. Diese Antriebe sind erkennbar an den verlängerten Schrauben an der Unterseite des Antriebs.

- Vor Arbeiten am Antrieb Kraft der Federvorspannung abbauen, vgl. zugehörige Antriebsdokumentation.

Um die Funktion des Ventils vor der Inbetriebnahme oder Wiederinbetriebnahme zu testen, folgende Prüfungen durchführen:

## 5.4.1 Dichtheit

Die Durchführung der Dichtheitsprüfung und die Auswahl des Prüfverfahrens liegt in der Verantwortung des Anlagenbetreibers. Die Dichtheitsprüfung muss den am Aufstellort gültigen nationalen und internationalen Normen und Vorschriften entsprechen!

### **Tipp**

Auf Anfrage unterstützt Sie der After Sales Service bei der Planung und Durchführung einer auf Ihre Anlage abgestimmten Dichtheitsprüfung.

1. Ventil langsam mit Prüfmedium beaufschlagen bis der erforderliche Prüfdruck erreicht ist. Schlagartige Drucksteigerung vermeiden, da resultierende hohe Strömungsgeschwindigkeiten das Ventil beschädigen können.
2. Ventil auf äußere Leckagen prüfen.

## Montage

3. Rohrleitungsabschnitt und Ventil wieder drucklos setzen.
4. Falls erforderlich, undichte Stellen nacharbeiten, vgl. nachfolgenden Absatz „Stopfbuchspackung nachziehen“, und anschließend die Dichtheitsprüfung wiederholen.

### Stopfbuchspackung nachziehen

Ein Schild am Oberteil zeigt an, ob eine nachziehbare Stopfbuchspackung verbaut ist, vgl. Kap. „Kennzeichnungen am Gerät“.

#### HINWEIS

**Funktionsbeeinträchtigung des Ventils durch erhöhte Reibung bei zu fest angezogener Gewindebuchse!**

→ Sicherstellen, dass die Kegelstange nach Anziehen der Gewindebuchse weiterhin ruckfrei verfahren werden kann.

1. Gewindebuchse schrittweise im Uhrzeigersinn anziehen, bis die Stopfbuchspackung abdichtet.
  2. Mehrmals vollständigen Hub des Ventils durchfahren.
  3. Ventil auf äußere Leckagen prüfen.
  4. Schritt 1 und 2 wiederholen, bis die Stopfbuchspackung vollständig abdichtet.
- Falls die nachziehbare Stopfbuchspackung nicht korrekt abdichtet, After Sales Service kontaktieren.

## 5.4.2 Hubbewegung

Die Hubbewegung der Antriebsstange muss linear sein und ohne ruckartige Bewegungen erfolgen.

- Nacheinander maximales und minimales Stellsignal einstellen, um die Endlagen des Ventils zu prüfen. Dabei die Bewegung der Antriebsstange beobachten.
- Anzeige am Hubschild prüfen.

## 5.4.3 Sicherheitsstellung

- Stelldruckleitung schließen.
- Prüfen, ob das Ventil die vorgesehene Sicherheitsstellung einnimmt, vgl. Kap. „Aufbau und Wirkungsweise“.

## 5.4.4 Druckprobe

Die Durchführung der Druckprobe liegt in der Verantwortung des Anlagenbetreibers.

#### Tipp

*Auf Anfrage unterstützt Sie der After Sales Service bei der Planung und Durchführung einer auf Ihre Anlage abgestimmten Druckprobe.*

Bei der Druckprobe folgende Bedingungen sicherstellen:

- Kegel in Mittelstellung fahren, um das Ventil zu öffnen.
- Maximal zulässigen Druck für Ventil und Anlage einhalten.

## 6 Inbetriebnahme

Die in diesem Kapitel beschriebenen Arbeiten dürfen nur durch Fachpersonal durchgeführt werden, das der jeweiligen Aufgabe entsprechend qualifiziert ist.

### **⚠️ WARNUNG**

#### **Verbrennungsgefahr durch heiße oder kalte Bauteile und Rohrleitung!**

Ventilbauteile und Rohrleitung können im Betrieb sehr heiß oder sehr kalt werden und bei Berührung zu Verbrennungen führen.

- Bauteile und Rohrleitungen abkühlen lassen oder erwärmen.
- Schutzkleidung und Schutzhandschuhe tragen.

### **⚠️ WARNUNG**

#### **Verletzungsgefahr durch unter Druck stehende Bauteile und austretendes Medium!**

- Schraube des Prüfanschlusses nicht lösen, während das Ventil druckbeaufschlagt ist.

### **⚠️ WARNUNG**

#### **Gehörschäden und Taubheit durch hohe Schallpegel!**

Im Betrieb können je nach Anlagenbedingungen medienbedingte Geräuscentwicklungen auftreten (z. B. bei Kavitation und Flashing). Zusätzlich können kurzfristige hohe Schalldruckpegel entstehen, wenn ein pneumatischer Antrieb (vgl. z. B. Kap. „Sicherheitsstellung“) oder pneumatische Anbaugeräte ohne schallreduzierende Elemente

schlagartig entlüften. Beides kann das Gehör schädigen.

- Bei Arbeiten in Ventilnähe Gehörschutz tragen

### **⚠️ WARNUNG**

#### **Quetschgefahr durch bewegliche Antriebs- und Kegelstange!**

- Nicht ins Joch greifen, solange die pneumatische Hilfsenergie des Antriebs wirksam angeschlossen ist.
- Vor Arbeiten am Stellventil pneumatische Hilfsenergie und Stellsignal unterbrechen und verriegeln.
- Lauf der Antriebs- und Kegelstange nicht durch Einklemmen von Gegenständen im Joch behindern.
- Bei blockierter Antriebs- und Kegelstange (z. B. durch „Festfressen“ bei längerer Nichtbetätigung) Restenergien des Antriebs (Federspannung) vor Lösung der Blockade abbauen, vgl. zugehörige Antriebsdokumentation.

### **⚠️ WARNUNG**

#### **Verletzungsgefahr durch austretende Abluft!**

Im Betrieb tritt im Zuge der Regelung bzw. beim Öffnen und Schließen des Ventils Abluft aus, z. B. am Antrieb.

- Bei Arbeiten in Stellventilnähe Augenschutz tragen.

## **Inbetriebnahme**

Vor der Inbetriebnahme/Wiederinbetriebnahme folgende Bedingungen sicherstellen:

- Stellventil ist vorschriftsmäßig in die Rohrleitung eingebaut, vgl. Kap. „Montage“.
- Dichtheit und Funktion sind mit positivem Ergebnis auf Fehlerlosigkeit geprüft, vgl. Kap. „Montiertes Ventil prüfen“.
- Die herrschenden Bedingungen im betroffenen Anlagenteil entsprechen der Auslegung des Stellventils, vgl. Absatz „Bestimmungsgemäße Verwendung“ im Kap. „Sicherheitshinweise und Schutzmaßnahmen“.

### **Inbetriebnahme/Wiederinbetriebnahme**

1. Bei großen Differenzen zwischen Umgebungs- und Mediumstemperatur oder wenn die Mediumseigenschaften es erfordern, das Ventil vor Inbetriebnahme abkühlen oder aufwärmen.
2. Absperrventile in der Rohrleitung langsam öffnen. Langsames Öffnen verhindert, dass schlagartige Drucksteigerung und resultierende hohe Strömungsgeschwindigkeiten das Ventil beschädigen.
3. Ventil auf korrekte Funktion prüfen.



## 7 Betrieb

Sobald die Tätigkeiten zur Inbetriebnahme/Wiederinbetriebnahme abgeschlossen sind, ist das Ventil betriebsbereit.

### **⚠️ WARNUNG**

#### **Verbrennungsgefahr durch heiße oder kalte Bauteile und Rohrleitung!**

Ventilbauteile und Rohrleitung können im Betrieb sehr heiß oder sehr kalt werden und bei Berührung zu Verbrennungen führen.

- Bauteile und Rohrleitungen abkühlen lassen oder erwärmen.
- Schutzkleidung und Schutzhandschuhe tragen.

### **⚠️ WARNUNG**

#### **Verletzungsgefahr durch unter Druck stehende Bauteile und austretendes Medium!**

- Schraube des Prüfanschlusses nicht lösen, während das Ventil druckbeaufschlagt ist.

### **⚠️ WARNUNG**

#### **Gehörschäden und Taubheit durch hohe Schallpegel!**

Im Betrieb können je nach Anlagenbedingungen medienbedingte Geräuschentwicklungen auftreten (z. B. bei Kavitation und Flashing). Zusätzlich können kurzfristige hohe Schalldruckpegel entstehen, wenn ein pneumatischer Antrieb oder pneumatische Anbaugeräte ohne schallreduzierende Elemente schlagartig entlüften. Beides kann das Gehör schädigen.

- Bei Arbeiten in Ventilnähe Gehörschutz tragen

### **⚠️ WARNUNG**

#### **Quetschgefahr durch bewegliche Antriebs- und Kegelstange!**

- Nicht ins Joch greifen, solange die pneumatische Hilfsenergie des Antriebs wirksam angeschlossen ist.
- Vor Arbeiten am Stellventil pneumatische Hilfsenergie und Stellsignal unterbrechen und verriegeln.
- Lauf der Antriebs- und Kegelstange nicht durch Einklemmen von Gegenständen im Joch behindern.
- Bei blockierter Antriebs- und Kegelstange (z. B. durch „Festfressen“ bei längerer Nichtbetätigung) Restenergien des Antriebs (Federspannung) vor Lösung der Blockade abbauen, vgl. zugehörige Antriebsdokumentation.

### **⚠️ WARNUNG**

#### **Verletzungsgefahr durch austretende Abluft!**

Im Betrieb tritt im Zuge der Regelung bzw. beim Öffnen und Schließen des Ventils Abluft aus, z. B. am Antrieb.

- Bei Arbeiten in Stellventilnähe Augenschutz tragen.

### **7.1 Im Regelbetrieb arbeiten**

Bei Antrieben mit Handverstellung muss das Handrad für den normalen Regelbetrieb in der neutralen Stellung stehen.

### **7.2 Im Handbetrieb arbeiten**

Bei Antrieben mit Handverstellung kann das Ventil bei Ausfall der Hilfsenergie manuell geöffnet oder geschlossen werden.

## 8 Störungen

Gefahrenhinweise, Warnhinweise und Hinweise vgl. Kap. „Sicherheitshinweise und Schutzmaßnahmen“

### 8.1 Fehler erkennen und beheben

Fehler	Mögliche Ursache	Abhilfe
Antriebs- und Kegelstange bewegt sich trotz Anforderung nicht.	Antrieb ist mechanisch blockiert.	Anbau prüfen. Blockierung aufheben. <b>WARNUNG!</b> Eine blockierte Antriebs- und Kegelstange (z. B. durch „Festfressen“ bei längerer Nichtbetätigung) kann sich unerwartet lösen und unkontrolliert bewegen. Dies kann beim Hineingreifen zu Quetschungen führen. Vor dem Versuch eine Blockade der Antriebs- und Kegelstange zu lösen pneumatische Hilfsenergie und Stellsignal unterbrechen und verriegeln. Restenergie des Antriebs (Federspannung) vor Lösung der Blockade abbauen, vgl. zugehörige Antriebsdokumentation.
	Membran im Antrieb defekt	vgl. zugehörige Antriebsdokumentation
	Stelldruck zu gering	Stelldruck prüfen. Stelldruckleitung auf Dichtheit prüfen.
Antriebs- und Kegelstange verfährt ruckhaft.	Bei Ausführung mit nachziehbarer Stopfbuchspackung <sup>1)</sup> : Stopfbuchspackung zu fest angezogen	Stopfbuchspackung korrekt anziehen, vgl. Absatz „Stopfbuchspackung nachziehen“ im Kap. „Montiertes Ventil prüfen“.
Antriebs- und Kegelstange fährt nicht den gesamten Hub.	Stelldruck zu gering	Stelldruck prüfen. Stelldruckleitung auf Dichtheit prüfen.
	Hubbegrenzung aktiv	vgl. zugehörige Antriebsdokumentation
	Anbaugeräte nicht korrekt eingestellt	Einstellungen der Anbaugeräte prüfen.
Erhöhter Mediumsdurchfluss bei geschlossenem Ventil (innere Leckage)	Zwischen Sitz und Kegel haben sich Schmutz oder andere Fremdkörper abgelagert.	Anlagenteil absperren und Ventil durchspülen.
	Ventilgarnitur ist verschlissen.	After Sales Service kontaktieren.

## Störungen

Fehler	Mögliche Ursache	Abhilfe
Ventil ist nach außen undicht (äußere Leckage).	Stopfbuchspackung defekt	Stopfbuchspackung austauschen (vgl. Kap. „Instandhaltung“) oder After Sales Service kontaktieren.
	Bei Ausführung mit nachziehbarer Stopfbuchspackung <sup>1)</sup> : Stopfbuchspackung nicht korrekt angezogen	Stopfbuchspackung nachziehen, vgl. Absatz „Stopfbuchspackung nachziehen“ im Kap. „Montiertes Ventil prüfen“. Bei andauernder Leckage After Sales Service kontaktieren.
	Bei Ausführung mit Balgteil: Balgteilabdichtung defekt	After Sales Service kontaktieren.
	Flanschverbindung gelöst oder Flachdichtung verschlissen	Flanschverbindung prüfen. Flachdichtung an Flanschverbindung austauschen (vgl. Kap. „Instandhaltung“) oder After Sales Service kontaktieren.

<sup>1)</sup> vgl. Kap. „Kennzeichnungen am Gerät“

### **i** Info

Bei Störungen, die nicht in der Tabelle aufgeführt sind, hilft Ihnen der After Sales Service weiter.

## 8.2 Notfallmaßnahmen durchführen

### Wiederinbetriebnahme nach Störungen

Vgl. Kap. „Inbetriebnahme“.

Notfallmaßnahmen der Anlage obliegen dem Anlagenbetreiber.

Im Fall einer Störung am Ventil:

1. Absperrventile vor und hinter dem Ventil schließen, sodass kein Medium mehr durch das Ventil fließt.
2. Fehler diagnostizieren, vgl. Kap. 8.1.
3. Fehler beheben, die im Rahmen der in dieser EB beschriebenen Handlungsanleitungen behebbar sind. Für darüber hinaus gehende Fehler After Sales Service kontaktieren.

## 9 Instandhaltung

Die in diesem Kapitel beschriebenen Arbeiten dürfen nur durch Fachpersonal durchgeführt werden, das der jeweiligen Aufgabe entsprechend qualifiziert ist.

Folgende Dokumente werden zusätzlich für die Instandhaltung des Stellventils benötigt:

- EB für angebauten Antrieb, z. B.
  - ▶ EB 8310-X für Antriebe Typ 3271 und Typ 3277
- ▶ AB 0100 für Werkzeuge, Anzugsmomente und Schmiermittel

### ⚠ GEFAHR

**Berstgefahr bei unsachgemäßem Öffnen von druckbeaufschlagten Geräten und Bauteilen!**

Stellventile und Rohrleitungen sind Druckgeräte, die bei falscher Handhabung bersten können. Geschossartig herumfliegende Bauteile, Bruchstücke und mit Druck freigesetztes Medium können schwere Verletzungen bis hin zum Tod verursachen.

Vor Arbeiten am Stellventil:

- ➔ Betroffene Anlagenteile und Ventil inklusive Antrieb drucklos setzen. Auch Restenergien sind zu entladen.
- ➔ Medium aus betroffenen Anlagenteilen und Ventil entleeren.

### ⚠ WARNUNG

**Verbrennungsgefahr durch heiße oder kalte Bauteile und Rohrleitung!**

Ventilbauteile und Rohrleitung können im Betrieb sehr heiß oder sehr kalt werden und bei Berührung zu Verbrennungen führen.

- ➔ Bauteile und Rohrleitungen abkühlen lassen oder erwärmen.
- ➔ Schutzkleidung und Schutzhandschuhe tragen.

### ⚠ WARNUNG

**Verletzungsgefahr durch unter Druck stehende Bauteile und austretendes Medium!**

- ➔ Schraube des Prüfanschlusses nicht lösen, während das Ventil druckbeaufschlagt ist.

### ⚠ WARNUNG

**Gehörschäden und Taubheit durch hohe Schallpegel!**

Im Betrieb können je nach Anlagenbedingungen medienbedingte Geräuschentwicklungen auftreten (z. B. bei Kavitation und Flashing). Zusätzlich können kurzfristige hohe Schalldruckpegel entstehen, wenn ein pneumatischer Antrieb oder pneumatische Anbaugeräte ohne schallreduzierende Elemente schlagartig entlüften. Beides kann das Gehör schädigen.

- ➔ Bei Arbeiten in Ventillnähe Gehörschutz tragen.

### **⚠️ WARNUNG**

#### **Quetschgefahr durch bewegliche Antriebs- und Kegelstange!**

- Nicht ins Joch greifen, solange die pneumatische Hilfsenergie des Antriebs wirksam angeschlossen ist.
- Vor Arbeiten am Stellventil pneumatische Hilfsenergie und Stellsignal unterbrechen und verriegeln.
- Lauf der Antriebs- und Kegelstange nicht durch Einklemmen von Gegenständen im Joch behindern.
- Bei blockierter Antriebs- und Kegelstange (z. B. durch „Festfressen“ bei längerer Nichtbetätigung) Restenergien des Antriebs (Federspannung) vor Lösung der Blockade abbauen, vgl. zugehörige Antriebsdokumentation.

### **⚠️ WARNUNG**

#### **Verletzungsgefahr durch austretende Abluft!**

Im Betrieb tritt im Zuge der Regelung bzw. beim Öffnen und Schließen des Ventils Abluft aus, z. B. am Antrieb.

- Bei Arbeiten in Stellventilnähe Augenschutz tragen.

### **⚠️ WARNUNG**

#### **Verletzungsgefahr durch vorgespannte Federn!**

Antriebe mit vorgespannten Antriebsfedern stehen unter Druck. Diese Antriebe sind erkennbar an den verlängerten Schrauben an der Unterseite des Antriebs.

- Kraft der Federvorspannung vor Arbeiten am Antrieb abbauen, vgl. zugehörige Antriebsdokumentation.

### **⚠️ WARNUNG**

#### **Verletzungsgefahr durch Mediumsreste im Ventil!**

Bei Arbeiten am Ventil können Mediumsreste austreten und abhängig von den Mediumseigenschaften zu Verletzungen (z. B. Verbrühungen, Verätzungen) führen.

- Schutzkleidung, Schutzhandschuhe, Atemschutz und Augenschutz tragen.

### **ⓘ HINWEIS**

#### **Beschädigung des Stellventils durch zu hohe oder zu niedrige Anzugsmomente!**

Die Bauteile des Stellventils müssen mit bestimmten Drehmomenten angezogen werden. Zu fest angezogene Bauteile unterliegen übermäßigem Verschleiß. Zu leicht angezogene Bauteile können Leckagen verursachen.

- Anzugsmomente einhalten, vgl. ▶ AB 0100.

### **ⓘ HINWEIS**

#### **Beschädigung des Stellventils durch ungeeignete Werkzeuge!**

- Nur von SAMSON zugelassene Werkzeuge verwenden, vgl. ▶ AB 0100.

**HINWEIS**

**Beschädigung des Stellventils durch ungeeignete Schmiermittel!**

→ Nur von SAMSON zugelassene Schmiermittel verwenden, vgl. ► AB 0100.

**Info**

Das Stellventil wurde von SAMSON vor Auslieferung geprüft.

- Durch Öffnen des Ventils verlieren bestimmte von SAMSON bescheinigte Prüfergebnisse ihre Gültigkeit. Davon betroffen sind z. B. die Prüfung der Sitzleckage und die Dichtheitsprüfung (äußere Dichtheit).
- Mit der Durchführung nicht beschriebener Instandhaltungs- und Reparaturarbeiten ohne Zustimmung des After Sales Service von SAMSON erlischt die Produktgewährleistung.

– Als Ersatzteile nur Originalteile von SAMSON verwenden, die der Ursprungsspezifikation entsprechen.

## 9.1 Periodische Prüfungen

Abhängig von den Einsatzbedingungen muss das Stellventil in bestimmten Intervallen geprüft werden, um bereits vor möglichen Störungen Abhilfe schaffen zu können. Die Erstellung eines entsprechenden Prüfplans obliegt dem Anlagenbetreiber.

**Tip**

Der After Sales Service unterstützt Sie bei der Erstellung eines auf Ihre Anlage abgestimmten Prüfplans.

SAMSON empfiehlt folgende Überprüfungen, die während des laufenden Betriebs durchgeführt werden können:

Prüfung	Maßnahme bei negativem Prüfergebnis
Einprägungen oder Aufprägungen am Stellventil, Aufkleber und Schilder auf Lesbarkeit und Vollständigkeit prüfen.	Beschädigte, fehlende oder fehlerhafte Schilder oder Aufkleber sofort erneuern.
	Durch Verschmutzung unleserliche Beschriftungen reinigen.
Rohrverbindungen und Dichtungen von Ventil und Antrieb auf Leckage untersuchen.	Flanschverbindung (Anzugsmomente) überprüfen
	Flachdichtung an Flanschverbindung austauschen, vgl. Kap. 9.4
	Bei Ausführung mit nachziehbarer Stopfbuchspackung <sup>1)</sup> : Stopfbuchspackung nachziehen, vgl. Absatz „Stopfbuchspackung nachziehen“ im Kap. „Montiertes Ventil prüfen“ oder Stopfbuchspackung austauschen, vgl. Kap. 9.4.

## Instandhaltung

Prüfung	Maßnahme bei negativem Prüfergebnis
Sofern vorhanden, Prüfanschluss und Balgteilabdichtung auf Dichtheit nach außen überprüfen. <b>WARNUNG!</b> Verletzungsgefahr durch unter Druck stehende Bauteile und austretendes Medium! Schraube des Prüfanschlusses nicht lösen, während das Ventil druckbeaufschlagt ist.	Stellventil außer Betrieb nehmen, vgl. Kap. „Außerbetriebnahme“. Zur Reparatur des Balgteils After Sales Service kontaktieren, vgl. Kap. „Reparatur“.
Innere Dichtheit des Ventils überprüfen.	Anlagenteil absperren und durchspülen, um Schmutz und/oder abgelagerte Fremdkörper zwischen Sitz und Kegel zu entfernen.
Stellventil auf äußere Beschädigungen überprüfen (z. B. Korrosion).	Aufgetretene Beschädigungen sofort beseitigen. Falls erforderlich Stellventil dafür außer Betrieb nehmen, vgl. Kap. „Außerbetriebnahme“.
Anbaugeräte auf festen Sitz überprüfen.	Anschlüsse der Anbaugeräte nachziehen.
Hubbewegung der Antriebs- und Kegelstange auf lineare, ruckfreie Bewegung überprüfen.	Bei Ausführung mit nachziehbarer Stopfbuchspackung <sup>1)</sup> : Stopfbuchspackung korrekt anziehen, vgl. Absatz „Stopfbuchspackung nachziehen“ im Kap. „Montiertes Ventil prüfen“.
	Bei blockierter Antriebs- und Kegelstange Blockierung aufheben. <b>WARNUNG!</b> Eine blockierte Antriebs- und Kegelstange (z. B. durch „Festfressen“ bei längerer Nichtbetätigung) kann sich unerwartet lösen und unkontrolliert bewegen. Dies kann beim Hineingreifen zu Quetschungen führen. Vor dem Versuch eine Blockade der Antriebs- und Kegelstange zu lösen pneumatische Hilfsenergie und Stellsignal unterbrechen und verriegeln. Restenergien des Antriebs (Federspannung) vor Lösung der Blockade abbauen, vgl. zugehörige Antriebsdokumentation.
Wenn möglich, Sicherheitsstellung des Ventils durch kurzfristige Unterbrechung der Hilfsenergie überprüfen.	Stellventil außer Betrieb nehmen, vgl. Kap. „Außerbetriebnahme“. Anschließend Ursache ermitteln und ggf. beheben, vgl. Kap. Störungen.

<sup>1)</sup> vgl. Kap. „Kennzeichnungen am Gerät“



## 9.2 Instandhaltungsarbeiten vorbereiten

### **⚠️ WARNUNG**

#### **Verletzungsgefahr bei unsachgemäßer Demontage der unter Spannung stehenden Verdrehsicherung!**

Wenn der Antrieb am Ventil einsatzbereit montiert ist, stehen die Schellen (301) der Verdrehsicherung an der Kegelstange unter Spannung.

- Bei Montage- und Demontearbeiten gemäß den Anleitungen dieser EB vorgehen.
- Bei bestehender Kraftübertragung zwischen Antriebsstange und Stange (9) durch die pneumatische Hilfsenergie und/oder Federkraft des Antriebs, die Schrauben (303) der Verdrehsicherung nicht lösen.
- Verdrehsicherung der Kegelstange nur bei demontiertem bzw. kraftentkoppeltem Antrieb demontieren.

### **ⓘ HINWEIS**

#### **Beschädigung des Stellventils durch fehlerhafte Instandhaltung!**

- Die Verschleißteile dürfen nur ausgetauscht werden, wenn nachfolgende Bedingungen gleichzeitig erfüllt sind:
  - Die Nennweite des Ventils ist  $\leq DN 100$ .
  - Das Ventil ist ohne Druckentlastung ausgeführt.
  - Das Ventil ist ohne Strömungsteiler ausgeführt.

- Das Ventil ist ohne Balgteil ausgeführt.
- Im Ventil ist die Stopfbuchspackung Standard oder ADSEAL verbaut.

- Für den Austausch der Verschleißteile bei anderen Ausführungen After Sales Service kontaktieren.

### **ⓘ HINWEIS**

#### **Beschädigung der Dichtflächen an Sitz und Kegel durch fehlerhafte Instandhaltung!**

- Sitz und Kegel immer gemeinsam austauschen.
- SAMSON empfiehlt, grundsätzlich alle Verschleißteile (Flachdichtung, Stopfbuchspackung, Sitz und Kegel) gemeinsam auszutauschen.

1. Für die Instandhaltungsarbeiten erforderliches Material und Werkzeug bereitlegen.
2. Stellventil außer Betrieb nehmen, vgl. Kap. „Außerbetriebnahme“.
3. Stellventil aus der Rohrleitung ausbauen, vgl. Kap. „Demontage“.
4. Antrieb vom Ventil demontieren, vgl. zugehörige Antriebsdokumentation.

### **ⓘ Info**

Zur Demontage eines Antriebs mit „Antriebsstange ausfahrend und/oder vorgespannten Federn, muss für einen Arbeitsschritt ein gewisser Stelldruck auf den Antrieb gegeben werden, vgl. zugehörige Antriebsdokumentation. Der Stelldruck ist nach diesem Arbeitsschritt wieder abzubauen und die Hilfs-

*energie muss wieder abgestellt und verriegelt werden.*

---

### 9.3 Ventil nach Instandhaltungsarbeiten montieren

1. Antrieb montieren, vgl. zugehörige Antriebsdokumentation und Kap. „Montage“.
2. Signalbereichsanfang oder -ende einstellen, vgl. zugehörige Antriebsdokumentation.
3. Ventil in die Rohrleitung einbauen, vgl. Kap. „Montage“.
4. Stellventil wieder in Betrieb nehmen, vgl. Kap. „Inbetriebnahme“. Voraussetzungen und Bedingungen zur Inbetriebnahme/Wiederinbetriebnahme beachten!

### 9.4 Austausch der Verschleißteile

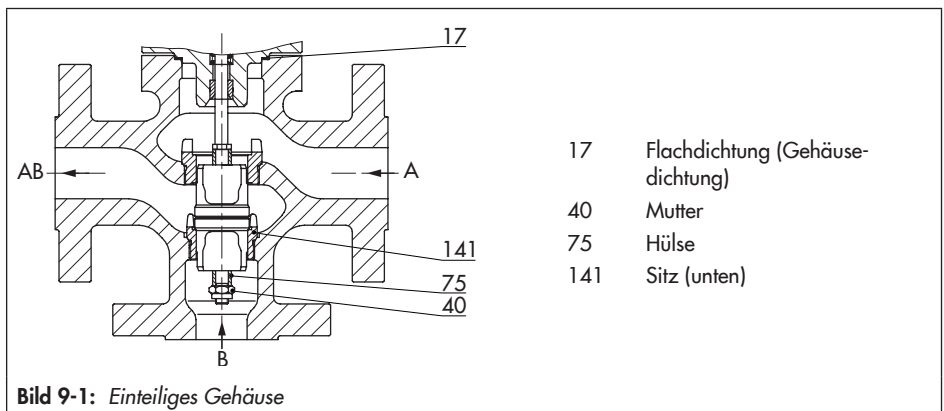
- Vor allen Instandhaltungsarbeiten muss das Stellventil vorbereitet werden, vgl. Kap. 9.2.
- Nach allen Instandhaltungsarbeiten ist das Stellventil vor der Wiederinbetriebnahme zu prüfen, vgl. Abschnitt „Montiertes Ventil prüfen“ im Kap. „Montage“.

## 9.4.1 Normalausführung

### a) Einteiliges Gehäuse

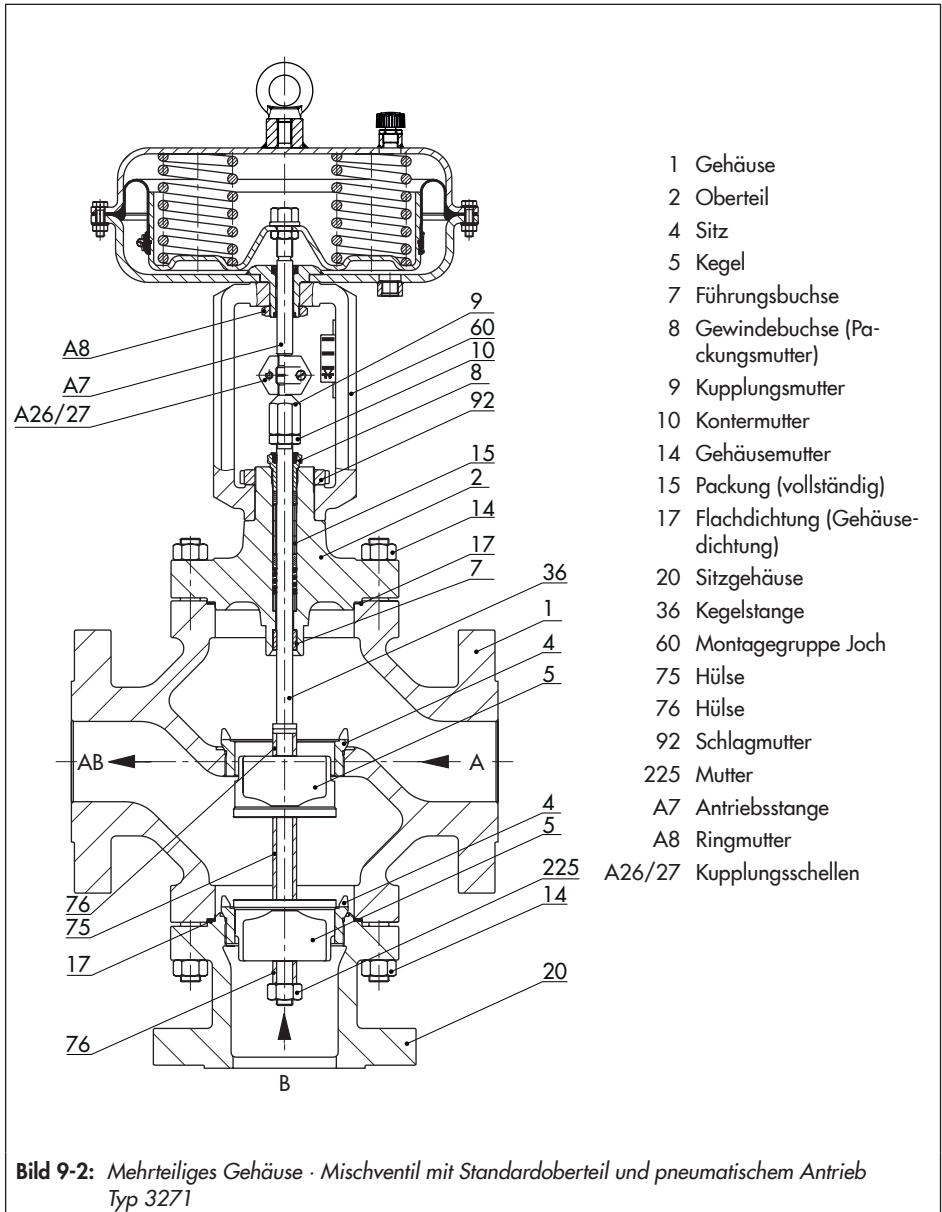
1. Mutter (40) am unteren Kegelstangenende abschrauben. Dabei an Kupplungsmutter (9) gegenhalten.
2. Unteren Kegel (5) und die Hülsen (75) von der Kegelstange nehmen.
3. Schlagmutter (92) abschrauben und die Montagegruppe Joch (60) vom Oberteil (2) nehmen.
4. Gehäusemutter (14) schrittweise über Kreuz lösen.
5. Oberteil (2) und Kegelstange (36) mit oberem Kegel (5) vom Gehäuse (1) nehmen.
6. Flachdichtung (17) entfernen. Dichtflächen im Gehäuse (1) und am Oberteil (2) sorgfältig reinigen.
7. Kupplungsmutter (9) und Kontermutter (10) von der Kegelstange abschrauben.
8. Gewindebuchse (8) herausdrehen.
9. Kegelstange (36) mit oberem Kegel (5) aus dem Oberteil (2) herausziehen.
10. Sämtliche Stopfbuchsteile mit geeignetem Werkzeug aus dem Packungsraum herausziehen.
11. Sicherstellen, dass die Führungsbuchse (7) nicht beschädigt ist. Ggf. Führungsbuchse mit einem geeigneten Werkzeug austauschen.
12. Oberen Kegel (5) von der Kegelstange (36) schrauben.

13. Unteren Sitz (141) und oberen Sitz (4) mit einem geeigneten Werkzeug heraus-schrauben.
14. Neue Sitze am Gewinde und am Dicht-konus mit einem geeigneten Schmiermit-tel bestreichen.
15. Oberen Sitz (4) und unteren Sitz (141) einschrauben. Anzugsmomente beach-ten.
16. Neue Flachdichtung (17) in das Gehäuse legen.
17. Kegelstange (36) mit einem geeigneten Schmiermittel bestreichen.
18. Neuen oberen Kegel (5) auf die Kegel-stange (36) schrauben.
19. Kegelstange (36) mit oberem Kegel (5) in das Oberteil (2) einschieben.
20. Oberteil (2) und Kegelstange (36) mit oberem Kegel (5) lose auf das Gehäuse (1) setzen.
21. Stopfbuchsteile mit einem geeigneten Werkzeug vorsichtig über die Kegelstan-ge in den Packungsraum einschieben. Korrekte Anordnung beachten, vgl. Kap. 9.4.3.
22. Oberen Kegel (5) fest in den oberen Sitz (4) drücken. Dabei Oberteil (2) mit den Gehäusemuttern (14) befestigen. Gehäu-semuttern schrittweise über Kreuz anzie-hen. Anzugsmomente beachten.
23. Gewindebuchse (8) einschrauben und festziehen.
24. Kontermutter (10) und Kupplungsmutter (9) lose auf Kegelstange schrauben.
25. Montagegruppe Joch (60) auf das Ober-teil (2) setzen und mit Schlagmutter (92) festschrauben.
26. Hülsen (75) und unteren Kegel (5) auf die Kegelstange setzen.
27. Mutter (40) am Kegelstangenende fest-ziehen. Dabei an Kupplungsmutter (9) gehalten.



### b) Mehrteiliges Gehäuse - Mischventil

1. **DN 15 bis 50:** Mutter (225) am unteren Kegelstangenende abschrauben. Dabei an Kupplungsmutter (9) gegenhalten.  
**DN 65 bis 100:** Mutter (225) am unteren Kegelstangenende abschrauben. Dabei an Kupplungsmutter (9) gegenhalten. Sicherungsblech (224) und Ring (230) vom Kegelstangenende nehmen.
2. Hülse (76) von der Kegelstange nehmen.
3. Untere Gehäusemutter (14) schrittweise über Kreuz lösen.
4. Sitzgehäuse (20) vom Gehäuse (1) nehmen.
5. Untere Flachdichtung (17) entfernen. Dichtflächen im Gehäuse (1) und am Sitzgehäuse (20) sorgfältig reinigen.
6. Unteren Kegel (5), Hülse (75), oberen Kegel (5) und Hülse (76) von der Kegelstange nehmen.
7. Schlagmutter (92) abschrauben und die Montagegruppe Joch (60) vom Oberteil (2) nehmen.
8. Obere Gehäusemutter (14) schrittweise über Kreuz lösen.
9. Oberteil (2) und Kegelstange (36) vom Gehäuse (1) nehmen.
10. Obere Flachdichtung (17) entfernen. Dichtflächen im Gehäuse (1) und am Oberteil (2) sorgfältig reinigen.
11. Kupplungsmutter (9) und Kontermutter (10) von der Kegelstange abschrauben.
12. Gewindebuchse (8) herausdrehen.
13. Kegelstange (36) aus dem Oberteil (2) herausziehen.
14. Sämtliche Stopfbuchsteile mit geeignetem Werkzeug aus dem Packungsraum herausziehen.
15. Sicherstellen, dass die Führungsbuchse (7) nicht beschädigt ist. Ggf. Führungsbuchse mit einem geeigneten Werkzeug austauschen.
16. Unteren und oberen Sitz (4) mit einem geeigneten Werkzeug herausschrauben.
17. Neue Sitze am Gewinde und am Dichtkonus mit einem geeigneten Schmiermittel bestreichen.
18. Oberen und unteren Sitz (4) einschrauben. Anzugsmomente beachten.
19. Neue obere Flachdichtung (17) in das Gehäuse legen.
20. Kegelstange (36) mit einem geeigneten Schmiermittel bestreichen.
21. Kegelstange (36) in das Oberteil (2) einschieben.
22. Oberteil (2) und Kegelstange (36) lose auf das Gehäuse (1) setzen.
23. Stopfbuchsteile mit einem geeigneten Werkzeug vorsichtig über die Kegelstange in den Packungsraum einschieben. Korrekte Anordnung beachten, vgl. Kap. 9.4.3.
24. Oberteil (2) mit den oberen Gehäusemutter (14) befestigen. Gehäusemutter schrittweise über Kreuz anziehen. Anzugsmomente beachten.
25. Gewindebuchse (8) einschrauben und festziehen.



- 1 Gehäuse
- 2 Oberteil
- 4 Sitz
- 5 Kegel
- 7 Führungsbuchse
- 8 Gewindebuchse (Packungsmutter)
- 9 Kupplungsmutter
- 10 Kontermutter
- 14 Gehäusemutter
- 15 Packung (vollständig)
- 17 Flachdichtung (Gehäuse-dichtung)
- 20 Sitzgehäuse
- 36 Kegelstange
- 60 Montagegruppe Joch
- 75 Hülse
- 76 Hülse
- 92 Schlagmutter
- 225 Mutter
- A7 Antriebsstange
- A8 Ringmutter
- A26/27 Kupplungsschellen

26. Kontermutter (10) und Kupplungsmutter (9) lose auf Kegelstange schrauben.
27. Montagegruppe Joch (60) auf das Ober-  
teil (2) setzen und mit Schlagmutter (92)  
festschrauben.
28. Hülse (76), neuen oberen Kegel (5), Hül-  
se (75) und neuen unteren Kegel (5) auf  
die Kegelstange setzen.

---

### Info

Ab DN 65 sind die Hülsen so ausgeführt,  
dass sie als eine Art interne Verdrehsiche-  
rung dienen.

➔ Sicherstellen, dass bei der Montage die  
Hülsen jeweils ineinander greifen.

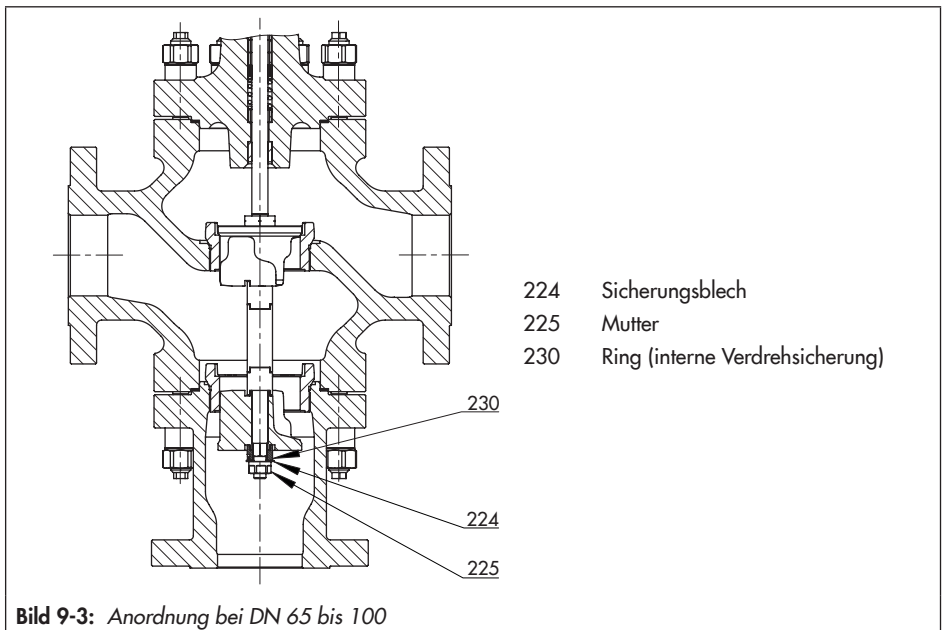
---

29. Neue untere Flachdichtung (17) in das  
Gehäuse legen.
30. Sitzgehäuse (20) auf das Gehäuse (1)  
setzen und mit den unteren Gehäusemut-  
tern (14) befestigen. Gehäusemuttern  
schrittweise über Kreuz anziehen. An-  
zugsmomente beachten.
31. Hülse (76) auf die Kegelstange setzen.
32. **DN 15 bis 50:** Mutter (225) am Kegel-  
stangenende festziehen. Dabei an Kupp-  
lungsmutter (9) gegenhalten.  
**DN 65 bis 100:** Ring (230) und Siche-  
rungsblech (224) auf das Kegelstangen-  
ende setzen. Mutter (225) am unteren  
Kegelstangenende festziehen. Dabei an  
Kupplungsmutter (9) gegenhalten.

## c) Mehrteiliges Gehäuse · Ver- teilventil

1. **DN 15 bis 50:** Mutter (225) am unteren  
Kegelstangenende abschrauben. Dabei  
an Kupplungsmutter (9) gegenhalten.  
**DN 65 bis 100:** Mutter (225) am unteren  
Kegelstangenende abschrauben. Dabei  
an Kupplungsmutter (9) gegenhalten. Si-  
cherungsblech (224) und Ring (230) vom  
Kegelstangenende nehmen.
2. Unteren Kegel (5) und die Hülsen (75,  
76) von der Kegelstange nehmen.
3. Untere Gehäusemutter (14) schrittweise  
über Kreuz lösen.
4. Sitzgehäuse (20) vom Gehäuse (1) neh-  
men.
5. Untere Flachdichtung (17) entfernen.  
Dichtflächen im Gehäuse (1) und am  
Sitzgehäuse (20) sorgfältig reinigen.
6. Schlagmutter (92) abschrauben und die  
Montagegruppe Joch (60) vom Oberteil  
(2) nehmen.
7. Obere Gehäusemutter (14) schrittweise  
über Kreuz lösen.
8. Oberteil (2) und Kegelstange (36) mit  
oberem Kegel (5) vom Gehäuse (1) neh-  
men.
9. Obere Flachdichtung (17) entfernen.  
Dichtflächen im Gehäuse (1) und am  
Oberteil (2) sorgfältig reinigen.
10. Kupplungsmutter (9) und Kontermutter  
(10) von der Kegelstange abschrauben.
11. Gewindebuchse (8) herausdrehen.

12. Kegelstange (36) mit oberem Kegel (5) aus dem Oberteil (2) herausziehen.
13. Sämtliche Stopfbuchsteile mit geeignetem Werkzeug aus dem Packungsraum herausziehen.
14. Sicherstellen, dass die Führungsbuchse (7) nicht beschädigt ist. Ggf. Führungsbuchse mit einem geeigneten Werkzeug austauschen.
15. Oberen Kegel (5) von der Kegelstange (36) schrauben.
16. Unteren und oberen Sitz (4) mit einem geeigneten Werkzeug herausschrauben.
17. Neue Sitze am Gewinde und am Dichtkonus mit einem geeigneten Schmiermittel bestreichen.
18. Oberen und unteren Sitz (4) einschrauben. Anzugsmomente beachten.
19. Neue obere Flachdichtung (17) in das Gehäuse legen.
20. Kegelstange (36) mit einem geeigneten Schmiermittel bestreichen.
21. Neuen oberen Kegel (5) auf die Kegelstange (36) schrauben.
22. Kegelstange (36) in das Oberteil (2) einschieben.



## Instandhaltung

23. Oberteil (2) und Kegelstange (36) mit oberem Kegel (5) lose auf das Gehäuse (1) setzen.
24. Stopfbuchsteile mit einem geeigneten Werkzeug vorsichtig über die Kegelstange in den Packungsraum einschieben. Korrekte Anordnung beachten, vgl. Kap. 9.4.3.
25. Oberen Kegel (5) fest in den Sitz (4) drücken. Dabei Oberteil (2) mit den oberen Gehäusemutter (14) befestigen. Gehäusemutter schrittweise über Kreuz anziehen. Anzugsmomente beachten.
26. Gewindebuchse (8) einschrauben und festziehen.
27. Kontermutter (10) und Kupplungsmutter (9) lose auf Kegelstange schrauben.
28. Montagegruppe Joch (60) auf das Oberteil (2) setzen und mit Schlagmutter (92) festschrauben.
29. Neue untere Flachdichtung (17) in das Gehäuse legen.
30. Sitzgehäuse (20) auf das Gehäuse (1) setzen und mit den unteren Gehäusemutter (14) befestigen. Gehäusemutter schrittweise über Kreuz anziehen. Anzugsmomente beachten.
31. Hülsen (75, 76) und neuen unteren Kegel (5) auf die Kegelstange setzen.
32. **DN 15 bis 50:** Mutter (225) am Kegelstangenende festziehen. Dabei an Kupplungsmutter (9) gehalten.
- DN 65 bis 100:** Ring (230) und Sicherungsblech (224) auf das Kegelstangenende setzen. Mutter (225) am unteren Kegelstangenende festziehen. Dabei an Kupplungsmutter (9) gehalten.

---

### **i** Info

*Ab DN 65 sind die Hülsen so ausgeführt, dass sie als eine Art interne Verdrehsicherung dienen.*

➔ *Sicherstellen, dass bei der Montage die Hülsen jeweils ineinander greifen.*

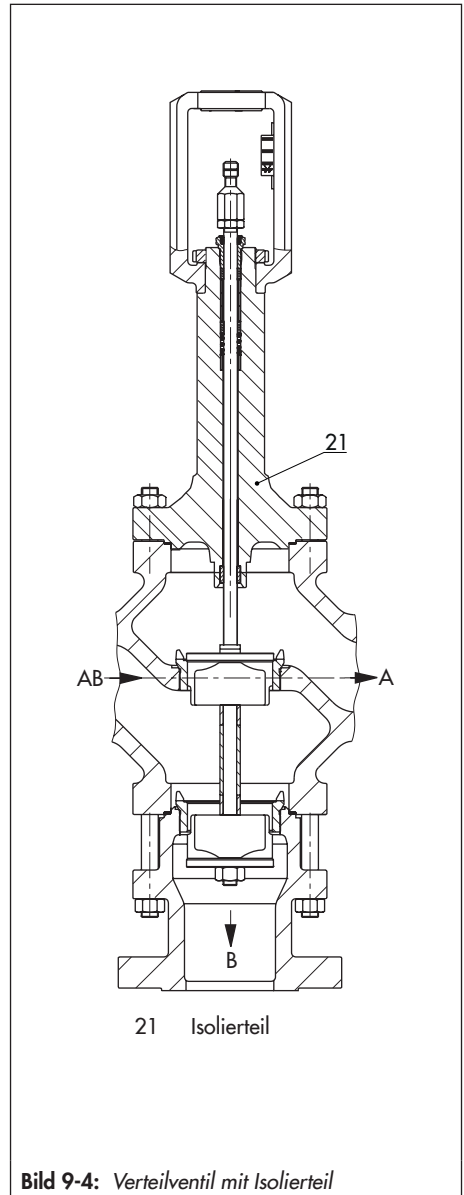
---



## 9.4.2 Ausführung mit Isolier- teil

Der Austausch der Verschleißteile bei Ausführungen mit Isolierenteil erfolgt nach dem gleichen Prinzip wie bei der Normalausführung.

- Vorgehen wie in Kap. 9.4.1 beschrieben. Anstelle des Oberteils (2) ist das Isolier-  
teil (21) verbaut, vgl. Bild 9-4.



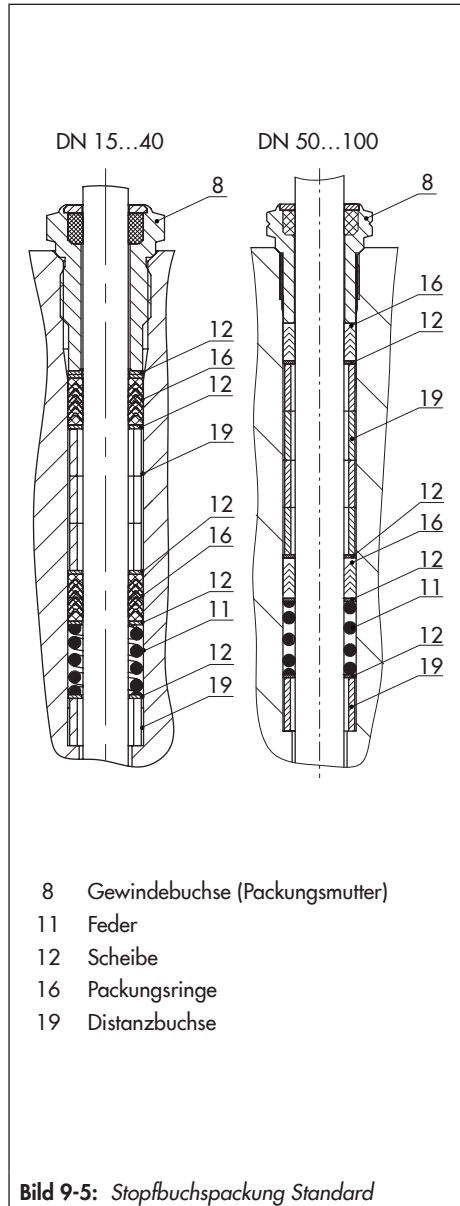
### 9.4.3 Anordnung der Stopfbuchspackung

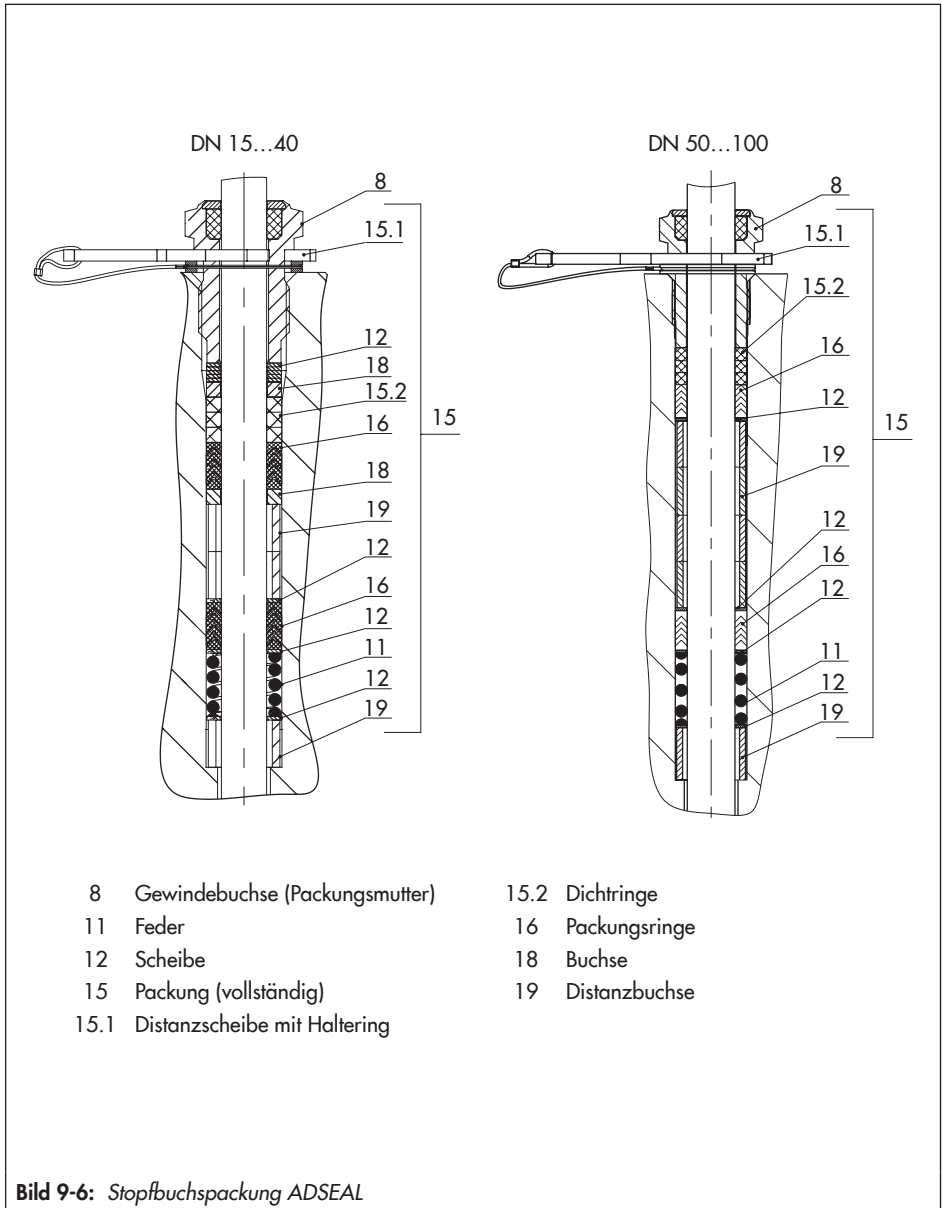
#### a) Packung Standard (PTFE)

1. Sämtliche Stopfbuchsteile mit geeignetem Werkzeug aus dem Packungsraum herausziehen.
2. Beschädigte Teile erneuern. Packungsraum sorgfältig säubern.
3. Alle Packungsteile sowie die Kegelstange (36) mit einem geeigneten Schmiermittel bestreichen.
4. Stopfbuchsteile mit einem geeigneten Werkzeug vorsichtig über die Kegelstange in den Packungsraum einschieben. Korrekte Anordnung beachten, vgl. Bild 9-5.
5. Weitere Montage vgl. Kap. 9.4.1 bzw. Kap. 9.4.2.

#### b) ADSEAL-Packung

1. Stopfbuchsteile mit einem geeigneten Werkzeug vorsichtig über die Kegelstange in den Packungsraum einschieben. Korrekte Anordnung beachten, vgl. Bild 9-6.
2. Dichtringe (15.2) über die Kegelstange schieben. Draht der roten Distanzscheibe (15.1) in die Nut des Halterings legen. Haltering über die Kegelstange schieben.
3. Rote Distanzscheibe (15.1) zwischen Gewindebuchse (8) und Haltering einfügen, vgl. Bild 9-6.





## Instandhaltung

4. Weitere Montage vgl. Kap. 9.4.1 bzw. Kap. 9.4.2.

## 9.5 Ersatzteile und Verbrauchsgüter bestellen

Auskunft über Ersatzteile, Schmiermittel und Werkzeuge erteilen Ihre SAMSON-Vertretung und der After Sales Service von SAMSON.

### Ersatzteile

Informationen zu Ersatzteilen stehen im „Anhang“ zur Verfügung.

### Schmiermittel

Informationen zu geeigneten Schmiermitteln stehen in der Druckschrift ► AB 0100 zur Verfügung.

### Werkzeuge

Informationen zu geeigneten Werkzeugen stehen in der Druckschrift ► AB 0100 zur Verfügung.

## 10 Außerbetriebnahme

Die in diesem Kapitel beschriebenen Arbeiten dürfen nur durch Fachpersonal durchgeführt werden, das der jeweiligen Aufgabe entsprechend qualifiziert ist.

### ⚠ GEFAHR

**Berstgefahr bei unsachgemäßem Öffnen von druckbeaufschlagten Geräten und Bauteilen!**

Stellventile und Rohrleitungen sind Druckgeräte, die bei falscher Handhabung bersten können. Geschossartig herumfliegende Bauteile, Bruchstücke und mit Druck freigesetztes Medium können schwere Verletzungen bis hin zum Tod verursachen.

Vor Arbeiten am Stellventil:

- Betroffene Anlagenteile und Ventil inklusive Antrieb drucklos setzen. Auch Restenergien sind zu entladen.
- Medium aus betroffenen Anlagenteilen und Ventil entleeren.

### ⚠ WARNUNG

**Verbrennungsgefahr durch heiße oder kalte Bauteile und Rohrleitung!**

Ventilbauteile und Rohrleitung können im Betrieb sehr heiß oder sehr kalt werden und bei Berührung zu Verbrennungen führen.

- Bauteile und Rohrleitungen abkühlen lassen oder erwärmen.
- Schutzkleidung und Schutzhandschuhe tragen.

### ⚠ WARNUNG

**Verletzungsgefahr durch unter Druck stehende Bauteile und austretendes Medium!**

- Schraube des Prüfanschlusses nicht lösen, während das Ventil druckbeaufschlagt ist.

### ⚠ WARNUNG

**Gehörschäden und Taubheit durch hohe Schallpegel!**

Im Betrieb können je nach Anlagenbedingungen medienbedingte Geräuschentwicklungen auftreten (z. B. bei Kavitation und Flashing). Zusätzlich können kurzfristige hohe Schalldruckpegel entstehen, wenn ein pneumatischer Antrieb oder pneumatische Anbaugeräte ohne schallreduzierende Elemente schlagartig entlüften. Beides kann das Gehör schädigen.

- Bei Arbeiten in Ventild Nähe Gehörschutz tragen

### ⚠ WARNUNG

**Quetschgefahr durch bewegliche Antriebs- und Kegelstange!**

- Nicht ins Joch greifen, solange die pneumatische Hilfsenergie des Antriebs wirksam angeschlossen ist.
- Vor Arbeiten am Stellventil pneumatische Hilfsenergie und Stellsignal unterbrechen und verriegeln.
- Lauf der Antriebs- und Kegelstange nicht durch Einklemmen von Gegenständen im Joch behindern.

## Außerbetriebnahme

→ Bei blockierter Antriebs- und Kegelstange (z. B. durch „Festfressen“ bei längerer Nichtbetätigung) Restenergien des Antriebs (Federspannung) vor Lösung der Blockade abbauen, vgl. zugehörige Antriebsdokumentation.

---

### **WARNUNG**

#### **Verletzungsgefahr durch austretende Abluft!**

Im Betrieb tritt im Zuge der Regelung bzw. beim Öffnen und Schließen des Ventils Abluft aus, z. B. am Antrieb.

→ Bei Arbeiten in Stellventilnähe Augenschutz tragen.

---

### **WARNUNG**

#### **Verletzungsgefahr durch Mediumsreste im Ventil!**

Bei Arbeiten am Ventil können Mediumsreste austreten und abhängig von den Mediumseigenschaften zu Verletzungen (z. B. Verbrühungen, Verätzungen) führen.

→ Schutzkleidung, Schutzhandschuhe, Atemschutz und Augenschutz tragen.

---

Um das Stellventil für Instandhaltungsarbeiten oder die Demontage außer Betrieb zu nehmen, folgende Schritte ausführen:

1. Absperrventile vor und hinter dem Ventil schließen, sodass kein Medium mehr durch das Ventil fließt.
2. Rohrleitungen und Ventil restlos entleeren.

3. Pneumatische Hilfsenergie abstellen und verriegeln, um Stellventil drucklos zu setzen.
4. Restenergien entladen.
5. Ggf. Rohrleitung und Stellventil-Bauteile abkühlen lassen oder erwärmen.

## 11 Demontage

Die in diesem Kapitel beschriebenen Arbeiten dürfen nur durch Fachpersonal durchgeführt werden, das der jeweiligen Aufgabe entsprechend qualifiziert ist.

### ⚠️ WARNUNG

#### **Verbrennungsgefahr durch heiße oder kalte Bauteile und Rohrleitung!**

Ventilbauteile und Rohrleitung können im Betrieb sehr heiß oder sehr kalt werden und bei Berührung zu Verbrennungen führen.

- ➔ Bauteile und Rohrleitungen abkühlen lassen oder erwärmen.
- ➔ Schutzkleidung und Schutzhandschuhe tragen.

### ⚠️ WARNUNG

#### **Quetschgefahr durch bewegliche Antriebs- und Kegelstange!**

- ➔ Nicht ins Joch greifen, solange die pneumatische Hilfsenergie des Antriebs wirksam angeschlossen ist.
- ➔ Vor Arbeiten am Stellventil pneumatische Hilfsenergie und Stellsignal unterbrechen und verriegeln.
- ➔ Lauf der Antriebs- und Kegelstange nicht durch Einklemmen von Gegenständen im Joch behindern.
- ➔ Bei blockierter Antriebs- und Kegelstange (z. B. durch „Festfressen“ bei längerer Nichtbetätigung) Restenergien des Antriebs (Federspannung) vor Lösung der Blockade abbauen, vgl. zugehörige Antriebsdokumentation.

### ⚠️ WARNUNG

#### **Verletzungsgefahr durch Mediumsreste im Ventil!**

Bei Arbeiten am Ventil können Mediumsreste austreten und abhängig von den Mediumseigenschaften zu Verletzungen (z. B. Verbrühungen, Verätzungen) führen.

- ➔ Schutzkleidung, Schutzhandschuhe, Atemschutz und Augenschutz tragen.

### ⚠️ WARNUNG

#### **Verletzungsgefahr durch vorgespannte Federn!**

Antriebe mit vorgespannten Antriebsfedern stehen unter Druck. Diese Antriebe sind erkennbar an den verlängerten Schrauben an der Unterseite des Antriebs.

- ➔ Vor Arbeiten am Antrieb Kraft der Feder Vorspannung abbauen.

### ⚠️ WARNUNG

#### **Verletzungsgefahr bei unsachgemäßer Demontage der unter Spannung stehenden Verdrehsicherung!**

Wenn der Antrieb am Ventil einsatzbereit montiert ist, stehen die Schellen (301) der Verdrehsicherung an der Kegelstange unter Spannung.

- ➔ Bei Montage- und Demontearbeiten gemäß den Anleitungen dieser EB vorgehen.
- ➔ Bei bestehender Kraftübertragung zwischen Antriebsstange und Stange (9) durch die pneumatische Hilfsenergie und/oder Federkraft des Antriebs, die

## Demontage

*Schrauben (303) der Verdrehsicherung nicht lösen.*

- *Verdrehsicherung der Kegelstange nur bei demontiertem bzw. kraftentkoppeltem Antrieb demontieren.*
- 

Vor der Demontage sicherstellen, dass folgende Bedingungen erfüllt sind:

- Das Stellventil ist außer Betrieb genommen, vgl. Kap. „Außerbetriebnahme“.

### 11.1 Ventil aus der Rohrleitung ausbauen

1. Position des Stellventils unabhängig von seiner Verbindung zur Rohrleitung absichern, vgl. Kap. „Lieferung und innerbetrieblicher Transport“.
2. Flanschverbindung lösen.
3. Ventil aus Rohrleitung herausnehmen, vgl. Kap. „Lieferung und innerbetrieblicher Transport“.

### 11.2 Antrieb demontieren

Vgl. zugehörige Antriebsdokumentation.



## 12 Reparatur

Wenn das Stellventil nicht mehr regelkonform arbeitet, oder wenn es gar nicht mehr arbeitet, ist es defekt und muss repariert oder ausgetauscht werden.

### ! HINWEIS

**Beschädigung des Ventils durch unsachgemäße Instandsetzung und Reparatur!**

- Instandsetzungs- und Reparaturarbeiten nicht selbst durchführen.
- Für Instandsetzungs- und Reparaturarbeiten After Sales Service von SAMSON kontaktieren.

### 12.1 Geräte an SAMSON senden

Defekte Geräte können zur Reparatur an SAMSON gesendet werden.

Für die Einsendung von Geräten bzw. Retouren-Abwicklung folgendermaßen vorgehen:

1. Ausnahmeregelung für spezielle Gerätetypen beachten, vgl. Angaben auf
  - ▶ [www.samsongroup.com](http://www.samsongroup.com) > Service & Support > After Sales Service.
2. Rücksendungen unter Angabe folgender Informationen über
  - ▶ [retouren@samsongroup.com](mailto:retouren@samsongroup.com) anmelden:
    - Typ
    - Artikelnummer
    - Varianten-ID
    - Ursprungsauftrag bzw. Bestellung

- Ausgefüllte Erklärung zur Kontamination; dieses Formular steht unter
  - ▶ [www.samsongroup.com](http://www.samsongroup.com) > Service & Support > After Sales Service zur Verfügung

**Nach Prüfung der Anfrage erhalten Sie einen RMA-Schein.**

3. Den RMA-Schein und die ausgefüllte und unterschriebene Erklärung zur Kontamination außen gut sichtbar am Packstück anbringen.
4. Die Ware an die auf dem RMA-Schein angegebene Lieferadresse senden.

### i Info

Weitere Informationen für die Einsendung von Geräten bzw. Retouren-Abwicklung sind auf ▶ [www.samsongroup.com](http://www.samsongroup.com) > Service & Support > After Sales Service zu finden.



## 13 Entsorgung

- Bei der Entsorgung lokale, nationale und internationale Vorschriften beachten.
- Alte Bauteile, Schmiermittel und Gefahrstoffe nicht dem Hausmüll zuführen.



## 14 Zertifikate

Die Konformitätserklärungen stehen auf den nachfolgenden Seiten zur Verfügung:

- Konformitätserklärung nach Druckgeräterichtlinie 2014/68/EU, vgl. Seite 14-2 bis 14-3
- Konformitätserklärung nach Maschinenrichtlinie 2006/42/EG für Stellventile Typ 3253-1 und 3253-7, vgl. Seite 14-4
- Einbauerklärung nach Maschinenrichtlinie 2006/42/EG für das Ventil Typ 3253 mit anderen Antrieben als Antrieb Typ 3271 oder 3277, vgl. Seite 14-5

Die abgedruckten Zertifikate entsprechen dem Stand bei Drucklegung. Die jeweils aktuellsten Zertifikate liegen im Internet unter dem Produkt ab: ► [www.samsongroup.com](http://www.samsongroup.com)  
> *Produkte & Anwendungen* > *Produktselektor* > *Ventile und Armaturen* > *3253*

Weitere, optionale Zertifikate stehen auf Anfrage zur Verfügung.



## EU-KONFORMITÄTSERKLÄRUNG EU DECLARATION OF CONFORMITY

### Modul A/Module A

SAMSON erklärt in alleiniger Verantwortung für folgende Produkte:/For the following products, SAMSON hereby declares under its sole responsibility:

Geräte/Devices	Bauart/Series	Typ/Type	Ausführung/Version
Durchgangsventil/Globe valve	240	3241	DIN, Gehäuse GG, DN 65-125, Gehäuse GGG, DN 50-80, Fluide G2, L1, L2 <sup>1)</sup> / DIN, body of cast iron, DN 65-125, body of spheroidal-graphite iron, DN 50-80, fluids G2, L1, L2 <sup>1)</sup>
Durchgangsventil/Globe valve	240	3241	DIN, Gehäuse Stahl u.a., DN 40-100, Fluide G2, L2 <sup>2)</sup> / DIN, body of steel, etc., DN 40-100, fluids G2, L2 <sup>2)</sup>
Durchgangsventil/Globe valve	240	3241	ANSI, Gehäuse GG, Class 250, NPS 1 1/2 bis NPS 2, Class 125, NPS 2 1/2 bis NPS 4, Fluide G2, L1, L2 <sup>1)</sup> / ANSI, body of cast iron, Class 250, NPS 1 1/2 to NPS 2, Class 125, NPS 2 1/2 to NPS 4, fluids G2, L1, L2 <sup>1)</sup>
Dreizehrentil/Three-way valve	240	3244	DIN, Gehäuse GG, DN 65-125, Gehäuse GGG, DN 50-80, Fluide G2, L1, L2 <sup>1)</sup> / DIN, body of cast iron, DN 65-125, body of spheroidal-graphite iron, DN 50-80, fluids G2, L1, L2 <sup>1)</sup>
Dreizehrentil/Three-way valve	240	3244	DIN, Gehäuse Stahl u.a., DN 40-100, Fluide G2, L2 <sup>2)</sup> / DIN, body of steel, etc., DN 40-100, fluids G2, L2 <sup>2)</sup>
Schrägsitzventil/Angle seat valve	---	3353	DIN, Rotgussgehäuse, alle Fluide DIN, red brass body, all fluids
Schrägsitzventil/Angle seat valve	---	3353	DIN, Gehäuse Stahl, Fluide G2, L1, L2 <sup>1)</sup> / DIN, body of steel, fluids G2, L1, L2 <sup>1)</sup>
Durchgangsventil/Globe valve	V2001	3321	DIN, Gehäuse GG, DN 65-100, Fluide G2, L1, L2 <sup>1)</sup> / DIN, body of cast iron, DN 65-100, fluids G2, L1, L2 <sup>1)</sup>
Durchgangsventil/Globe valve	V2001	3321	ANSI, Gehäuse GG, NPS 2 1/2 bis NPS 4, Fluide G2, L1, L2 <sup>1)</sup> / ANSI, body of cast iron, NPS 2 1/2 to NPS 4, fluids G2, L1, L2 <sup>1)</sup>
Dreizehrentil/Three-way valve	V2001	3323	DIN, Gehäuse GG, DN 65-100, Fluide G2, L1, L2 <sup>1)</sup> / DIN, body of cast iron, DN 65-100, fluids G2, L1, L2 <sup>1)</sup>
Dreizehrentil/Three-way valve	V2001	3323	ANSI, Gehäuse GG, NPS 2 1/2 bis NPS 4, Fluide G2, L1, L2 <sup>1)</sup> / ANSI, body of cast iron, NPS 2 1/2 to NPS 4, fluids G2, L1, L2 <sup>1)</sup>
Dreizehrentil/Three-way valve	250	3253	DIN, Gehäuse GG, DN 200 PN 10, Fluide G2, L1, L2 <sup>1)</sup> / DIN, body of cast iron, DN 200 PN 10, fluids G2, L1, L2 <sup>1)</sup>

<sup>1)</sup> Gase nach Art. 4 Abs.1 Pkt. c.i zweiter Gedankenstrich/Gases according to Article 4(1)(c.i), second indent Flüssigkeiten nach Art. 4 Abs.1 Pkt. c.ii //Liquids according to Article 4(1)(c.ii)

<sup>2)</sup> Gase nach Art. 4 Abs.1 Pkt. c.i zweiter Gedankenstrich/Gases according to Article 4(1)(c.i), second indent Flüssigkeiten nach Art. 4 Abs.1 Pkt. c.ii zweiter Gedankenstrich/Liquids according to Article 4(1)(c.ii), second indent

die Konformität mit nachfolgender Anforderung./that the products mentioned above comply with the requirements of the following standards:

<b>Richtlinie des Europäischen Parlaments und des Rates zur Harmonisierung der Rechtsvorschriften der Mitgliedstaaten über die Bereitstellung von Druckgeräten auf dem Markt/Directive of the European Parliament and of the Council on the harmonization of the laws of the Member States relating to the making available on the market of pressure equipment</b>	2014/68/EU	vom 15. Mai 2014/ of 15 May 2014
<b>Angewandtes Konformitätsbewertungsverfahren für Fluide nach Art. 4 Abs. 1/ Applied conformity assessment procedure for fluids according to Article 4(1)</b>	<b>Modul A/Module A</b>	

**Angewandte technische Spezifikation/Technical standards applied: DIN EN 12516-2, DIN EN 12516-3, ASME B16.34**

Hersteller/Manufacturer: **SAMSON AG, Weismüllerstraße 3, 60314 Frankfurt am Main, Germany**

Frankfurt am Main, 23. Februar 2017/23 February 2017

*i.v. Klaus Rütke*

Klaus Hörschken  
Zentralabteilungsleiter/Head of Central Department  
Entwicklung Ventile und Antriebe/R&D, Valves and Actuators

*Dr. Michael Heß*

Dr. Michael Heß  
Zentralabteilungsleiter/Head of Central Department  
Product Management & Technical Sales

es\_modul\_a\_de\_en\_rev02.docx

SAMSON AKTIENGESELLSCHAFT  
Weismüllerstraße 3 · 60314 Frankfurt am Main  
Telefon: 069 4009-0 · Telefax: 069 4009-1507  
E-Mail: samson@samson.de

SAMSON AKTIENGESELLSCHAFT  
Weismüllerstrasse 3 · 60314 Frankfurt am Main, Germany  
Phone: +49 69 4009-0 · Fax: +49 69 4009-1507  
E-mail: samson@samson.de

Revision 02



**Modul H / N° CE-0062-PED-H-SAM 001-20-DEU-rev-A**

SAMSON erklärt in alleiniger Verantwortung für folgende Produkte:

Geräte	Bauart	Typ	Ausführung
Durchgangsventil	240	3241	DIN, Gehäuse GG ab DN 150, Gehäuse GGG ab DN 100, Fluide G2, L1, L2 <sup>1)</sup> DIN/ANSI, Gehäuse Stahl u.a., alle Fluide
Dreibegeventil	240	3244	DIN, Gehäuse GG ab DN 150, Gehäuse GGG ab DN 100, Fluide G2, L1, L2 <sup>1)</sup> DIN/ANSI, Gehäuse Stahl u.a., alle Fluide
Tiefemperaturventil	240	3248	DIN/ANSI, alle Fluide
Durchgangsventil	250	3251	DIN/ANSI, alle Fluide
Durchgangsventil	250	3251-E	DIN/ANSI, alle Fluide
Dreibegeventil	250	3253	DIN/ANSI, Gehäuse Stahl u.a., alle Fluide
Durchgangsventil	250	3254	DIN/ANSI, alle Fluide
Eckventil	250	3256	DIN/ANSI, alle Fluide
Split-Body-Ventil	250	3258	DIN, alle Fluide
IG-Eckventil	250	3259	DIN, alle Fluide
Dampfumformventil	280	3281	DIN/ANSI, alle Fluide
		3284	DIN/ANSI, alle Fluide
		3286	DIN/ANSI, alle Fluide
		3288	DIN, alle Fluide
Durchgangsventile	V2001	3321	DIN, Gehäuse Stahl u.a., alle Fluide ANSI, alle Fluide
Dreibegeventil	V2001	3323	DIN, Gehäuse Stahl u.a., alle Fluide ANSI, alle Fluide
Schrägsitzventil	---	3353	DIN, Gehäuse Stahl u.a., alle Fluide
Drosselschalldämpfer	3381	3381-1	DIN/ANSI, Einzeldrosselscheibe mit Anschweißende, alle Fluide
		3381-3	DIN/ANSI, alle Fluide
		3381-4	DIN/ANSI, Einzeldrosselscheibe mehrstufig mit Anschweißende, alle Fluide
Durchgangsventil	240	3241	ANSI, Gehäuse GG, Class 125, ab NPS 5, Fluide G2, L1, L2 <sup>1)</sup>
Tiefemperaturventil	240	3246	DIN/ANSI, alle Fluide
Dreibegeventil	250	3253	DIN, Gehäuse GG ab DN200 PN16, Fluide G2, L1, L2 <sup>1)</sup>
Durchgangsventil	290	3291	ANSI, alle Fluide
Eckventil	290	3296	ANSI, alle Fluide
Durchgangsventil	590	3591	ANSI, alle Fluide
Eckventil	590	3596	ANSI, alle Fluide
Tiefemperaturventil	590	3598	ANSI, NPS 3 bis NPS 8, Class 900, alle Fluide
Regelventil	---	3595	ANSI, alle Fluide

<sup>1)</sup> Gase nach Art. 4 Abs. 1 Pkt. c.) zweiter Gedankenstrich  
Flüssigkeiten nach Art. 4 Abs. 1 Pkt. c.ii)

die Konformität mit nachfolgender Anforderung:

Richtlinie des Europäischen Parlaments und des Rates zur Harmonisierung der Rechtsvorschriften der Mitgliedstaaten über die Bereitstellung von Druckgeräten auf dem Markt	2014/68/EU	vom 15. Mai 2014
Angewandtes Konformitätsbewertungsverfahren für Fluide nach Art. 4 Abs. 1	Modul H	durch Bureau Veritas 0062

Das Qualitätssicherungssystem des Herstellers wird von folgender benannter Stelle überwacht:  
Bureau Veritas Services SAS, 8 Cours du Triangle, 92800 PUTEAUX – LA DEFENSE  
Angewandte technische Spezifikation: DIN EN 12516-2, DIN EN 12516-3, ASME B16.34

Hersteller: SAMSON AG, Weismüllerstraße 3, 60314 Frankfurt am Main, Germany  
Frankfurt am Main, 7. April 2021

  
Dr. Andreas Widl  
Vorsitzender des Vorstandes (CEO)

  
Dr. Thomas Steckenreiter  
Vorstand Technologie (CTO)

Revision 08



**Konformitätserklärung für eine vollständige Maschine**

nach Anhang II, Absatz 1.A. der Richtlinie 2006/42/EG

Für folgende Produkte:

**Pneumatische Stellventile Typ 3253-1/-7 bestehend aus Ventil Typ 3253 und pneumatischem Antrieb Typ 3271 oder Typ 3277**

Wir, die SAMSON AG, erklären, dass die oben genannten Maschinen allen einschlägigen Anforderungen der Maschinenrichtlinie 2006/42/EG entsprechen.

Produktbeschreibung Ventil und Antrieb siehe:

- Ventil Typ 3253 (DIN): Einbau- und Bedienungsanleitung EB 8055
- Ventil Typ 3253 (ANSI): Einbau- und Bedienungsanleitung EB 8056
- Antriebe Typ 3271 und 3277: Einbau- und Bedienungsanleitung EB 8310-X

Anbaugeräte wie Stellungsregler, Grenzsignalgeber, Magnetventile, Verblockrelais, Zulufdruckregler, Volumenstromverstärker und Schnellentlüftungsventile werden im Rahmen der vorliegenden Konformitätserklärung als Maschinenkomponente eingestuft und fallen gemäß § 35 und § 46 des Leitfadens für die Anwendung der Maschinenrichtlinie 2006/42/EG der Europäischen Kommission nicht unter den Anwendungsbereich der Maschinenrichtlinie. SAMSON definiert im Handbuch H 02 „Geeignete Maschinenkomponenten für pneumatische SAMSON-Stellventile mit Konformitätserklärung für vollständige Maschinen“ die Spezifikationen und Eigenschaften von geeigneten Maschinenkomponenten, die an die o. g. vollständigen Maschinen angebaut werden dürfen.

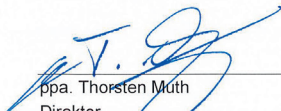
Folgende technischen Normen und/oder Spezifikationen wurden angewandt:

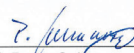
- VCI/VDMA/VGB – Leitfaden Maschinenrichtlinie (2006/42/EG) – Bedeutung für Armaturen, Mai 2018
- VCI/VDMA/VGB – Zusatzdokument zum „Leitfaden Maschinenrichtlinie (2006/42/EG) – Bedeutung für Armaturen vom Mai 2018“, Stand Mai 2018 in Anlehnung an DIN EN ISO 12100:2011-03

Bemerkung:

Bestehende Restrisiken der Maschine sind den Angaben in der Einbau- und Bedienungsanleitung von Ventil und Antrieb sowie den in der Einbau- und Bedienungsanleitung aufgeführten, mitgelieferten Dokumenten zu entnehmen.

Für die Zusammenstellung der technischen Unterlagen ist bevollmächtigt:  
SAMSON AG, Weismüllerstraße 3, 60314 Frankfurt am Main, Germany  
Frankfurt am Main, 19. Mai 2020

  
ppa. Thorsten Muth  
Direktor  
Vertrieb und After Sales

  
i.V. Peter Schieermesser  
Zentralabteilungsleiter  
Produktpflege, Auftragsentwicklung  
und ETO Ventile und Antriebe

Revision 00





### Einbauerklärung nach Maschinenrichtlinie 2006/42/EG

Für folgende Produkte:

#### Pneumatisches Stellventil Typ 3253

Wir, die SAMSON AG, erklären, dass die Stellventile Typ 3253 unvollständige Maschinen im Sinne der Maschinenrichtlinie 2006/42/EG sind und die sicherheitstechnischen Anforderungen nach Anhang I Artikel 1.1.2, 1.1.3, 1.1.5, 1.3.2, 1.3.4 und 1.3.7 der Richtlinie eingehalten werden. Die speziellen Unterlagen nach Anhang VII Teil B wurden erstellt.

Die Inbetriebnahme der von uns gelieferten Erzeugnisse darf nur erfolgen, wenn vorher festgestellt wurde, dass die Maschinen oder Anlagen, in die die Produkte eingebaut werden sollen, den Bestimmungen der EG-Maschinenrichtlinie 2006/42/EG entsprechen.

Der Anwender ist verpflichtet, das Erzeugnis den anerkannten Regeln der Technik und der Einbau- und Bedienungsanleitung entsprechend einzubauen und Gefährdungen, die am Stellventil vom Durchflussmedium und Betriebsdruck sowie vom Steldruck und von beweglichen Teilen ausgehen können, durch geeignete Maßnahmen zu verhindern.

Die zulässigen Einsatzgrenzen und Montagehinweise der Geräte ergeben sich aus der Einbau- und Bedienungsanleitung und stehen im Internet unter [www.samsongroup.com](http://www.samsongroup.com) in elektronischer Form zur Verfügung.

Produktbeschreibung Ventil siehe:

- Ventil Typ 3253 (DIN): Einbau- und Bedienungsanleitung EB 8055
- Ventil Typ 3253 (ANSI): Einbau- und Bedienungsanleitung EB 8056

Folgende technischen Normen und/oder Spezifikationen wurden angewandt:

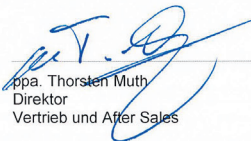
- VCI/VDMA/VGB – Leitfaden Maschinenrichtlinie (2006/42/EG) – Bedeutung für Armaturen, Mai 2018
- VCI/VDMA/VGB – Zusatzdokument zum „Leitfaden Maschinenrichtlinie (2006/42/EG) – Bedeutung für Armaturen vom Mai 2018“, Stand Mai 2018 in Anlehnung an DIN EN ISO 12100:2011-03

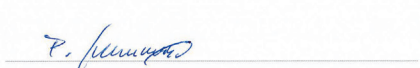
Bemerkungen:

- Restgefahren siehe Angaben in der Einbau- und Bedienungsanleitung
- Weiterhin sind die in den Einbau- und Bedienungsanleitungen aufgeführten mitgeltenden Dokumente zu beachten.

Für die Zusammenstellung der technischen Unterlagen ist bevollmächtigt:

SAMSON AG, Weismüllerstraße 3, 60314 Frankfurt am Main, Germany  
Frankfurt am Main, 20. Mai 2020

  
Hr. Thorsten Muth  
Direktor  
Vertrieb und After Sales

  
i.V. Peter Scheermesser  
Zentralabteilungsleiter  
Produktpflege, Auftragsentwicklung  
und ETO Ventile und Antriebe



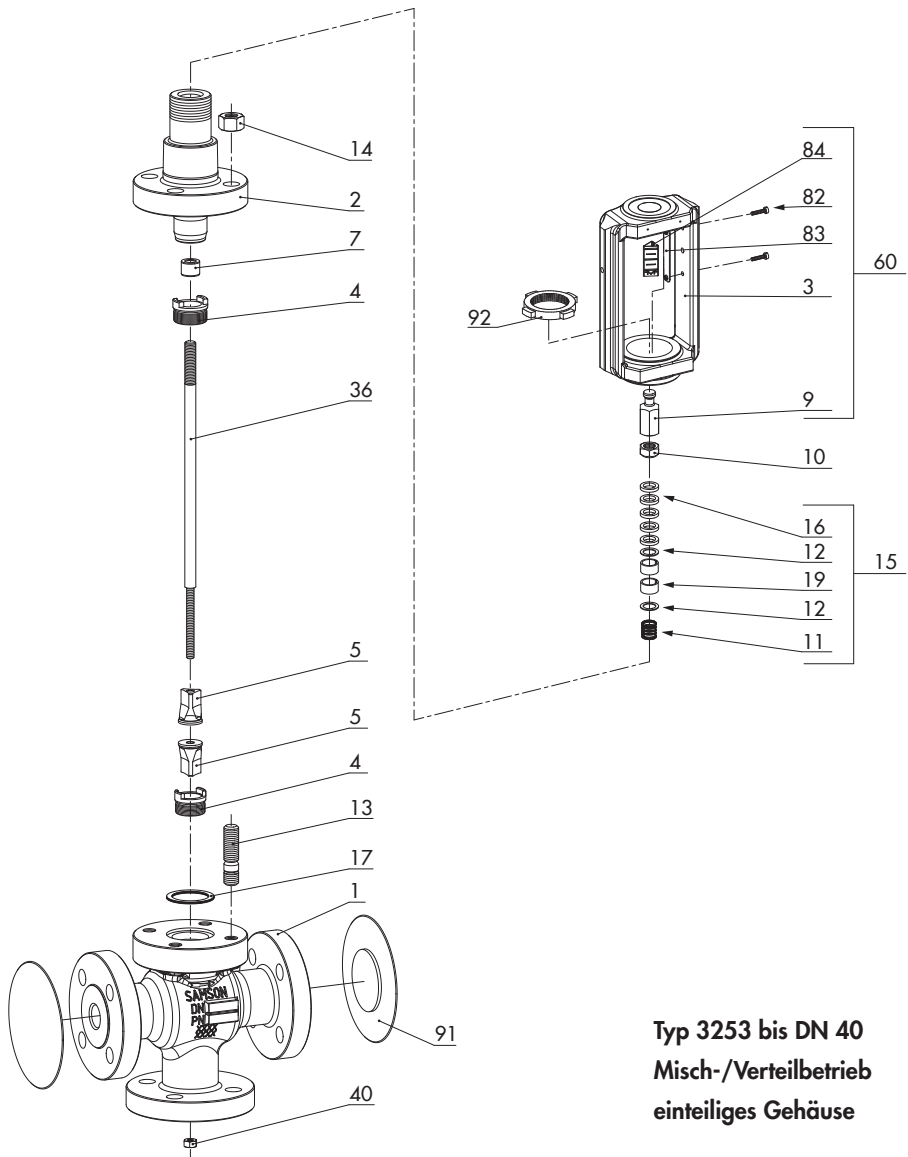
## 15 Anhang

### 15.1 Anzugsmomente, Schmiermittel und Werkzeuge

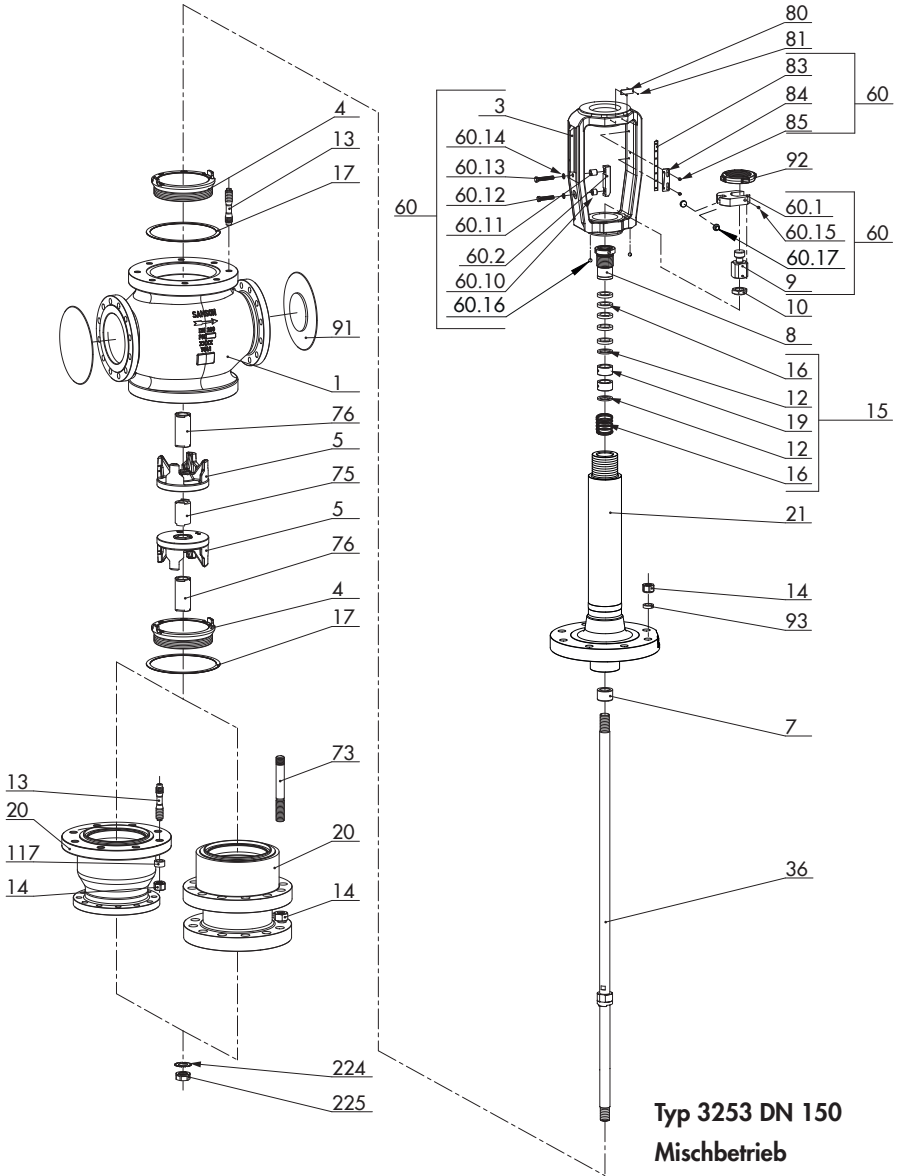
Vgl. ► AB 0100 für Werkzeuge, Anzugsmomente und Schmiermittel

### 15.2 Ersatzteile

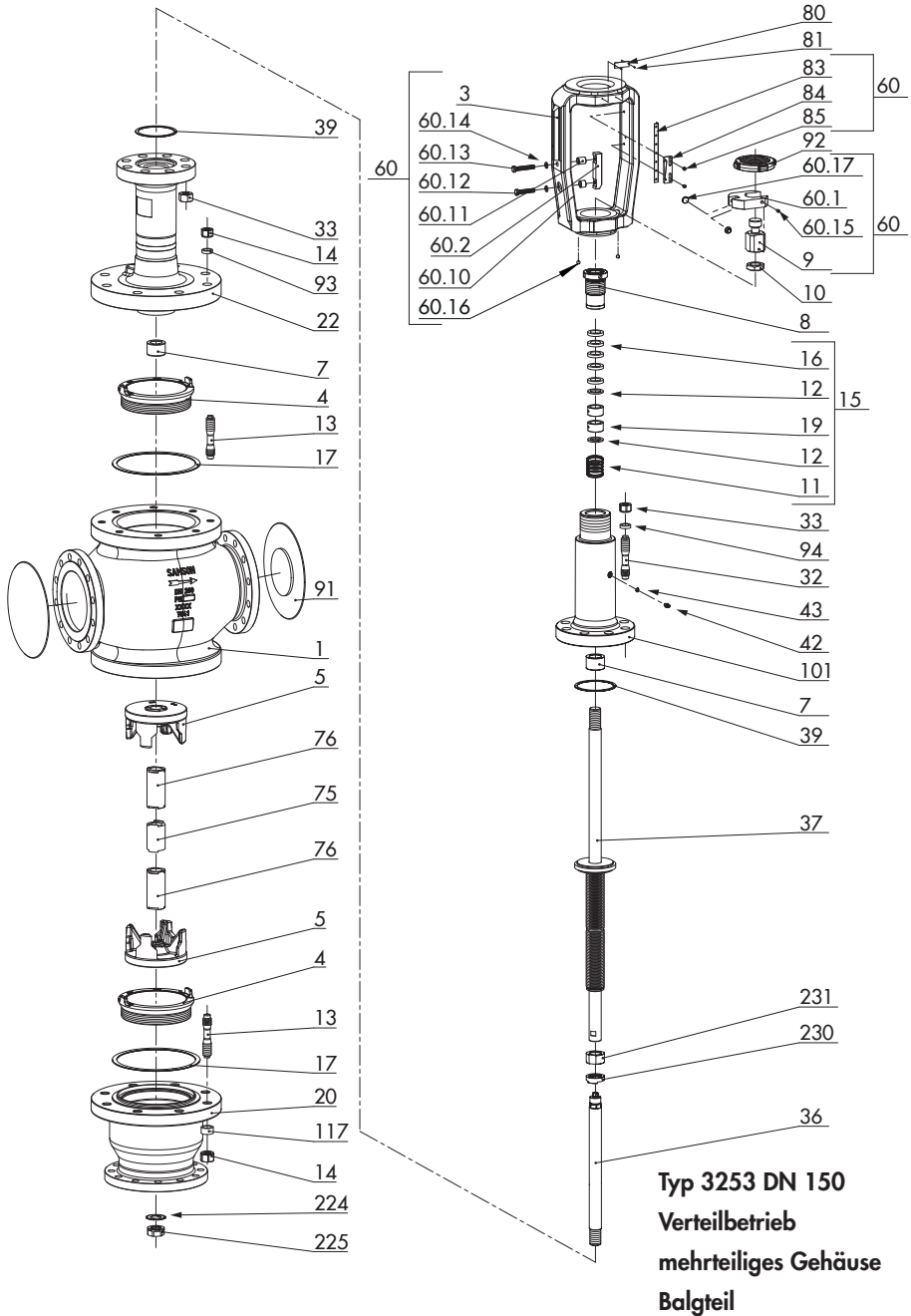
1 Gehäuse	60.1 Verdrehsicherung
2 Oberteil	60.2 Halter
3 Joch	60.10 Buchse
4 Sitz	60.11 Buchse
5 Kegel	60.12 Sechskantschraube
7 Führungsbuchse	60.13 Sechskantschraube
8 Gewindebuchse (Packungsmutter)	60.14 Schraubensicherung
9 Kupplungsmutter	60.15 Gewindestift
10 Kontermutter	60.16 Kugeln als Verdrehsicherung
11 Feder	60.17 Gleitscheibe
12 Scheibe	73 Stehbolzen
13 Stehbolzen	75 Hülse
14 Gehäusemutter	76 Hülse
15 Packung (vollständig)	80 Typenschild
16 V-Ring-Packung	81 Kerbnagel
17 Flachdichtung (Gehäusedichtung)	82 Schraube
19 Buchse	83 Lasche
20 Sitzgehäuse	84 Hubschild
21 Isolierteil	85 Schraube
22 Balgteil	91 Staubschutzdeckel
32 Schraube	92 Schlagmutter
33 Mutter	93 Dehnhülse
36 Kegelstange	94 Dehnhülse
37 Kegelstange mit Abdichtungsmetallbalg	101 Balg-Deckel
39 Flachdichtung	117 Dehnhülse
40 Mutter	224 Sicherungsring
42 Verschlusschraube (Prüfanschluss)	225 Mutter
43 Dichtring	230 Ring (Verdrehsicherung)
60 Montagegruppe Joch mit Verdrehsicherung	231 Gewinding



**Typ 3253 bis DN 40**  
**Misch-/Verteilbetrieb**  
**einteiliges Gehäuse**



**Typ 3253 DN 150**  
**Mischbetrieb**  
**mehrteiliges Gehäuse**  
**Isolierteil**



## 15.3 Service

Für Instandhaltungs- und Reparaturarbeiten sowie bei Auftreten von Funktionsstörungen oder Defekten kann der After Sales Service zur Unterstützung hinzugezogen werden.

### E-Mail

Der After Sales Service ist über die E-Mail-Adresse [aftersaleservice@samsongroup.com](mailto:aftersaleservice@samsongroup.com) erreichbar.

### Adressen der SAMSON AG und deren Tochtergesellschaften

Die Adressen der SAMSON AG und deren Tochtergesellschaften sowie von Vertretungen und Servicestellen stehen im Internet unter [www.samsongroup.com](http://www.samsongroup.com) oder in einem SAMSON-Produktkatalog zur Verfügung.

### Notwendige Angaben

Bei Rückfragen und zur Fehlerdiagnose folgende Informationen angeben:

- Auftrags- und Positionsnummer
- Typ, Erzeugnisnummer, Nennweite und Ausführung des Ventils
- Druck und Temperatur des Durchflussmediums
- Durchfluss in m<sup>3</sup>/h
- Nennsignalbereich des Antriebs (z. B. 0,2 bis 1 bar)
- Ist ein Schmutzfänger eingebaut?
- Einbauzeichnung











**EB 8055**



**SAMSON AKTIENGESELLSCHAFT**

Weismüllerstraße 3 · 60314 Frankfurt am Main

Telefon: +49 69 4009-0 · Telefax: +49 69 4009-1507

E-Mail: [samson@samsongroup.com](mailto:samson@samsongroup.com) · Internet: [www.samsongroup.com](http://www.samsongroup.com)