

Sistema 6000
Convertitori elettropneumatici
per campi in corrente continua
Convertitore I/P
Tipo 6102
Tipo 5288

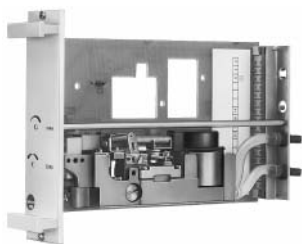


Figura 1 · Tipo 6102-51 modulare da rack

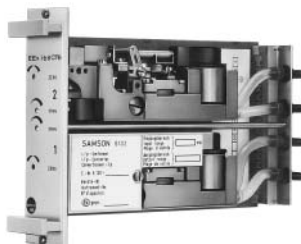


Figura 2 · Tipo 6102-52 modulare da rack



Figura 3 · Tipo 6102-53 da campo



Figura 4 · Tipo 6102-74 (5288-54) da pannello

1. Descrizione

1.1 Applicazione

Gli apparecchi vengono utilizzati per trasformare un segnale in corrente continua di $4(0) \div 20$ mA in un segnale pneumatico continuamente regolabile di $0,05 \div 6$ bar.

L'aria di alimentazione richiesta è una pressione più alta di 0,4 bar rispetto al valore di fondo scala, p. es. 3,4 bar per un segnale di regolazione da 0,6 a 3 bar.

1.2 Versioni

Tipo 6102-51 · Convertitore I/P, modulare con una unità di trasformazione I/P.

Tipo 6102-52 · Convertitore doppio I/P, modulare con due unità di trasformazione I/P.

Tipo 6102-53 · Convertitore I/P, da campo per montaggio a parete o su palina Ø 2".

Tipo 5288-54 · Convertitore I/P, da pannello per montaggio su guida DIN, disponibile con morsetti o cavetto di collegamento.

Versioni per zone a rischio di esplosione:

Circuito d'ingresso con protezione EEx ib II C (Zona 0 e 1)

Tipo 6102-71 · Convertitore I/P, modulare con una unità di trasformazione I/P.

Tipo 6102-72 · Convertitore doppio I/P, modulare con due unità di trasformazione I/P.

Tipo 6102-73 · Convertitore I/P, da campo per montaggio a parete o su palina Ø 2".

Tipo 6102-74 · Convertitore I/P, da pannello per montaggio su guida DIN, con morsetti o cavetto di collegamento.

Circuito d'ingresso con protezione EEx ia II C (Zona 0 e 1)

Tipo 6102-81 · Convertitore I/P, modulare con una unità di trasformazione I/P.

Tipo 6102-82 · Convertitore doppio I/P, modulare con due unità di trasformazione I/P.

Tipo 6102-83 · Convertitore I/P, da campo per montaggio a parete o su palina Ø 2".

1.3 Dati tecnici

Convertitore I/P Tipo	6102-5. 5288-54	6102-7.	6102-8.
Ingresso	4 ÷ 20 mA (a richiesta 0 ÷ 20 mA) 4÷ 12 oppure 12 ÷ 20 mA		
Impedenza ingresso Ri a circa 20 °C	200 Ω		
Circuito di ingresso	Ex	—	A sicurezza intrinseca ¹⁾
Uscita	Campi continuamente regolabili tra 0.05 e 6.0 bar		
Quantità aria	2.5 m ³ /h — Minima capacità collegata: >0.025 dm ³		
Aria di alimentazione	0.4 ± 0.1 bar sopra il valore di fondo scala		
Consumo aria ²⁾	<75/140/190 l/h		
Prestazione	Caratteristica: uscita lineare all'ingresso		
Isteresi	<0.2 % del valore di fondo scala		
Scostamento caratteristica	<1 % del valore di fondo scala		
Influenza in % del campo	Aria di alimentazione: 0.2%/0.1 bar		
Temperatura ambiente	Variazione di carico, mancanza di alimentazione, interruzione di corrente: <0.1 %		
	<0.03 %/°C <0.04 %/°C		
Caratteristica di carico	±3 % per quantità aria ±0.4 m ³ /h, errore di commutazione non rilevabile		
Comportamento dinamico ³⁾			
Capacità minima	0.1 dm ³		1 dm ³
Frequenza limite	9 Hz		0.7 Hz
Spostamento fase	-163°		-51°
Incremento di ampiezza	1.3 volte/-62°		—
Condizioni ambientali, grado di protezione, pesi			
Temperatura ambiente ammessa	-20 ÷ +80 °C ¹⁾		
Temperatura stoccaggio ammessa	-30 ÷ +80 °C		
Grado di protezione	Apparecchi modulari, da pannello con morsetti: IP 00 Apparecchi da pannello con cavetto: IP 50; apparecchi da campo IP 54		
Pesi	ca.	Tipo 6102 - . 1 : 0.45 kg Tipo 6102 - . 2 : 0.75 kg Tipo 6102 - . 3 : 1.3 kg Tipo 6102 - . 4 : 0.7 kg Tipo 5288 - 54 : 0.66 kg	

¹⁾ Circuito d'ingresso in protezione "a sicurezza intrinseca EEx ib II C o EEx ia II C",
per dettagli, vedere i certificati di conformità PTB

²⁾ Consumo aria per ogni unità i/p di trasformazione con aria di alimentazione 2.4/4.4/6.4 bar

³⁾ Con taratura Q_{max}.

⁴⁾ A richiesta 8 bar

1.4 Principio di funzionamento

L'unità I/P di trasformazione consiste essenzialmente in un blocco in fusione con il sistema di misura elettrico munito di alberino e membrana di bilanciamento ed un ugello dotato di amplificatore pneumatico.

La corrente continua i , che arriva all'apparecchio tramite i morsetti d'ingresso (19), passa attraverso la bobina ad immersione (2), che si trova nel campo di un magnete permanente (1).

La forza della bobina, proporzionale alla corrente (i), viene controbilanciata sul braccio (3) dalla forza esercitata dalla pressione di uscita p_A sulla membrana di bilanciamento (6).

L'aria di alimentazione che arriva all'amplificatore (11), passa attraverso la strozzatura (10) e l'ugello (9) e va a colpire la piastrina di rimbalzo (8). Se la corrente d'ingresso i aumenta, aumenterà anche la forza sulla bobina, e la piastrina si avvicinerà all'ugello. Così, aumenterà la pressione nell'ugello e quella di uscita dell'amplificatore (11), che viene portata all'uscita dell'apparecchio e alla membrana di bilanciamento (6). La pressione aumenta finché si raggiunge un nuovo stato di equilibrio e la pressione p_A diventa proporzionale alla corrente i .

Le tarature del valore di inizio misura (ZERO) e del campo (SPAN) tramite i taratori 15 e 18, sono indipendenti una dall'altra.

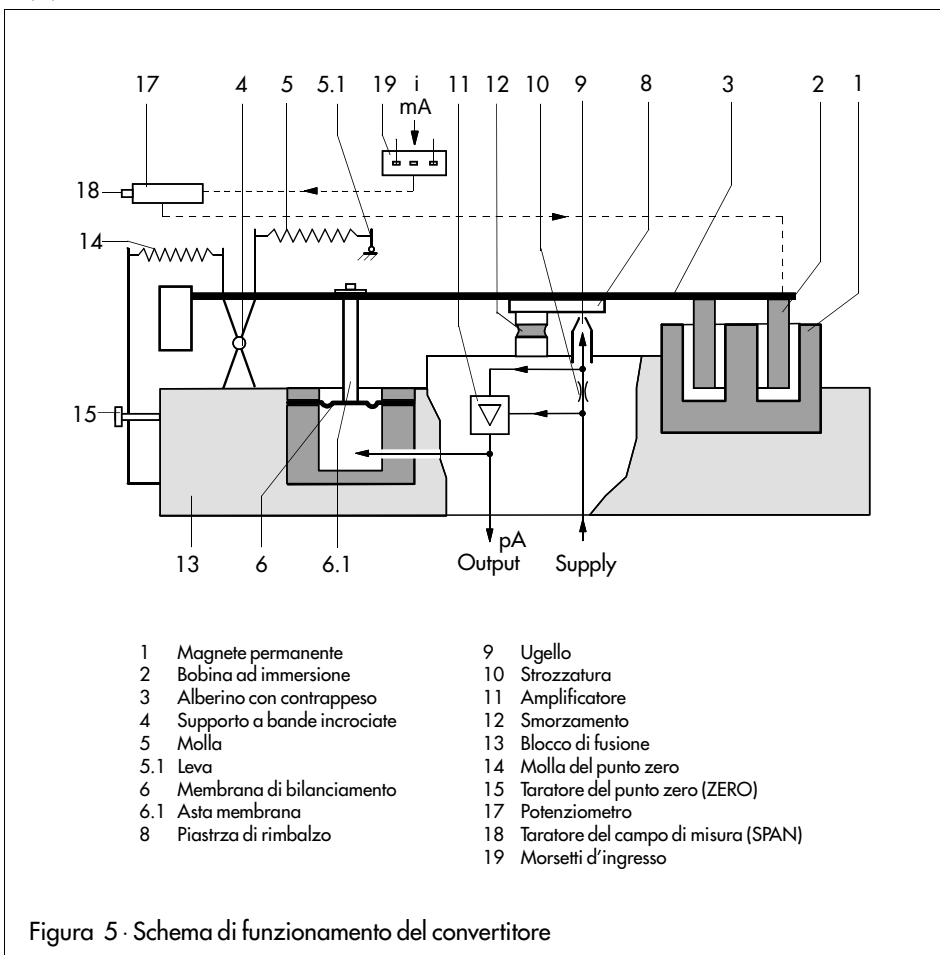


Figura 5 · Schema di funzionamento del convertitore

2. Installazione

2.1 Apparecchio modulare (Fig. 1 e 2)

Solitamente il convertitore viene fornito in telai già cablati, ed è quindi un componente di un'unità di automazione prefabbricata.

Tutti i collegamenti, sia elettrici che pneumatici, sono del tipo a spina e si connettono automaticamente quando l'unità viene inserita all'interno del telaio.

Per sostituire l'apparecchio, prima di tutto allentare le viti sul pannello frontale. Poi, estrarre lentamente l'unità dal telaio mediante le maniglie poste sul frontale. I collegamenti pneumatici per l'alimentazione e l'uscita sulla piastra di connessione, si chiudono automaticamente quando l'apparecchio è scollegato.

Inserendo una nuova unità nel telaio, assicurarsi che il circuito stampato non si blocchi, ma scorra liberamente nella guida in alto e in basso.

2.2 Apparecchio da campo e da pannello (Figura 3 e 4)

Montare l'apparecchio da campo in verticale su palina $\varnothing 2''$ o a parete.

L'apparecchio a pannello deve essere fissato su una guida secondo DIN 50 022.

2.3 Collegamento elettrico



Per quanto riguarda il collegamento elettrico, bisogna rispettare le norme CEI e le prescrizioni per la prevenzione degli infortuni.

Per l'installazione in ambienti esposti al pericolo di esplosioni, bisogna rispettare le prescrizioni del Paese di destinazione. In Germania sono in vigore le norme VDE 0165.

Per il collegamento dei circuiti a sicurezza intrinseca sono valide le indicazioni del certificato di conformità (vedere Appendice).

I collegamenti elettrici devono essere fatti secondo lo schema di collegamento (Fig. 6) o secondo la priorità indicata sulla targhetta di ogni rispettivo strumento.

I morsetti degli apparecchi da campo e da pannello sono per cavi di sezione da 0.5 a 2.5 mm².

Per gli apparecchi da campo, gli attacchi elettrici si effettuano tramite un raccordo a premistoppa PG, mentre per quelli da pannello tramite morsetti esterni o direttamente con un cavo lungo circa 3 mt.

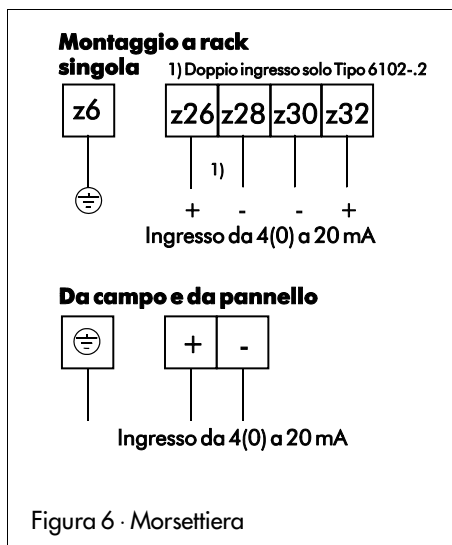


Figura 6 · Morsettiera

2.4 Collegamento pneumatico

I collegamenti pneumatici per l'aria di alimentazione (Supply) e quella di uscita (Output) negli apparecchi da campo e in quelli da pannello sono fori filettati NPT 1/8 o G 1/8. Possono essere utilizzati raccordi per tubi metallici o in plastica.

L'aria di alimentazione deve essere secca, priva di olio e polvere. La pressione deve essere regolata ad un valore di 0.4 ± 0.1 bar al di sopra del valore di fondo scala in uscita (vedi targhetta).

Rispettare le istruzioni per la manutenzione delle stazioni di riduzione a monte.

Le tubazioni dell'aria devono essere accuratamente soffiate prima del collegamento.

3. Funzionamento

3.1 Correzione del punto zero e del campo di misura (valore di fondo scala)

L'apparecchio è stato tarato dal fabbricante secondo il campo specificato sulla targhetta ed è pronto al funzionamento.

Nel caso che, per qualsiasi ragione, lo strumento non funzionasse a dovere, controllare il convertitore e ritrarlo, se necessario.

Per gli apparecchi modulari, il punto zero (ZERO) e il campo di misura (SPAN) possono essere regolati con gli appositi taratori situati sul pannello frontale. Per accedere al taratore dello zero (15) o a quello del campo (18) negli apparecchi da campo e da pannello, il coperchio della custodia deve essere rispettivamente aperto o rimosso.

Esempio: Supponiamo che il convertitore abbia un segnale in entrata da **4 a 20 mA** e un segnale in uscita (campo della pressione del segnale) da **0,6 a 3 bar**.

Collegare un manometro (almeno di qualità classe 1) all'uscita dell'apparecchio.

Quindi, applicare nell'apposito attacco, una pressione di alimentazione che superi di 0,4 bar il valore di fondo scala, e cioè 3,4 bar.

Punto zero

Tarare il segnale di ingresso su 4 mA, valore iniziale del campo di ingresso, utilizzando un generatore di corrente adatto. Il manometro dovrà indicare 0,6 bar, il corrispondente valore iniziale del campo di uscita.

Se questo valore risultasse inesatto, agire nuovamente sul taratore del punto zero (ZERO).

Campo di misura (valore di fondo scala)

Tarare il segnale di ingresso su 20 mA, valore finale del campo di ingresso, utilizzando un idoneo generatore di corrente. Il manometro dovrà indicare 3 bar, il corrispondente valore finale del campo del segnale della pressione in uscita.

Se questo valore fosse inesatto, ritrarre il potenziometro di misura (SPAN).

3.2 Variazione del segnale di ingresso

Il campo del segnale in entrata può essere modificato da $4 \div 20$ mA in $0 \div 20$ mA e viceversa mentre il campo della pressione in uscita rimane invariato.

Per questa conversione, le possibilità di taratura di zero (15) e del campo (18) sono insufficienti.

Perciò, lo **zero** deve essere prima **preparato** mettendo in tensione la molla (5). Ciò avviene allentando leggermente la vite (5.2) e quindi regolando la leva (5.1) con un cacciavite. Un modo più facile per la preparazione dello zero è quello di installare la molla (5) nell'altro foro corrispondente della leva (5.1). In questo caso, la vite (5.2) non va allentata.

Il **campo di misura** deve essere **preparato** allentando leggermente la vite (6.2) e riposizionando la piastrina nel foro ovale.

Per modificare il campo di ingresso, bisogna sempre preparare prima lo zero e il campo come sopra descritto. Quindi eseguire una taratura più precisa di entrambi come descritto nel par. 3.2. Dopo la preparazione di zero e del campo, stringere nuovamente le viti allentate (5.2 o 6.2).

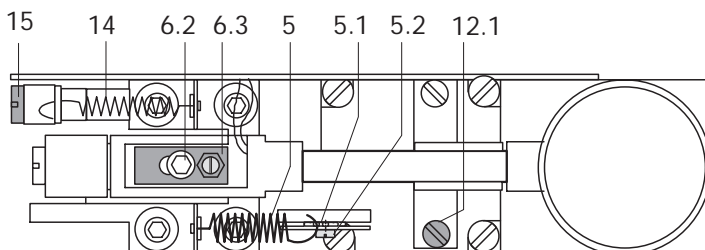


Fig. 7 · Preparatura

4. Manutenzione

4.1 Aria di alimentazione

Il perfetto funzionamento del convertitore è assicurato solo se l'aria di alimentazione utilizzata è sempre ben pulita.

Il filtro dell'aria e il separatore della stazione di riduzione devono essere controllati ad intervalli regolari.

4.2 Pulizia della prestrozzatura

Se la pressione è troppo bassa o viene a mancare completamente il segnale di uscita, la prestrozzatura (10) potrebbe essere otturata.

La prestrozzatura si trova nel foro situato sul fianco della custodia dello strumento, chiuso con una vite (\varnothing 11 mm). Per accedere alla prestrozzatura nelle unità modulari, il coperchio deve essere rimosso.

Allentare la vite, estrarre il setaccio dalla strozzatura con un piccolo cacciavite e pulirlo.

4.3 Smorzamento

Nel caso che il materiale per lo smorzamento scompaia inavvertitamente durante la pulizia, può essere sostituito da un olio speciale fornito dal costruttore (nr. codice 8140-0105). Tale materiale deve essere messo sotto forma di goccia con \varnothing 3 mm tra le superfici di smorzamento. Nel caso che lo strumento tendesse ad oscillare, ritaratelo con l'apposita vite di taratura (12.1).

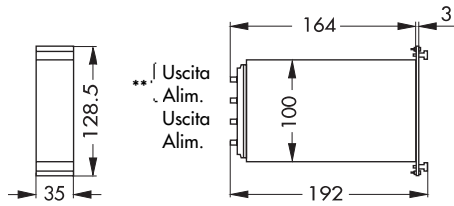
5. Dimensioni in mm

Tipo 6102-.1 e Tipo 6102-.2

Apparecchi modulari

Attacchi aria per tubo flessibile 4 x 1

** Solo nel Tipo 6102-12/-32/-52/-72
per la 2^a unità di conversione I/P



Tipo 6102-.3 Apparecchio da campo

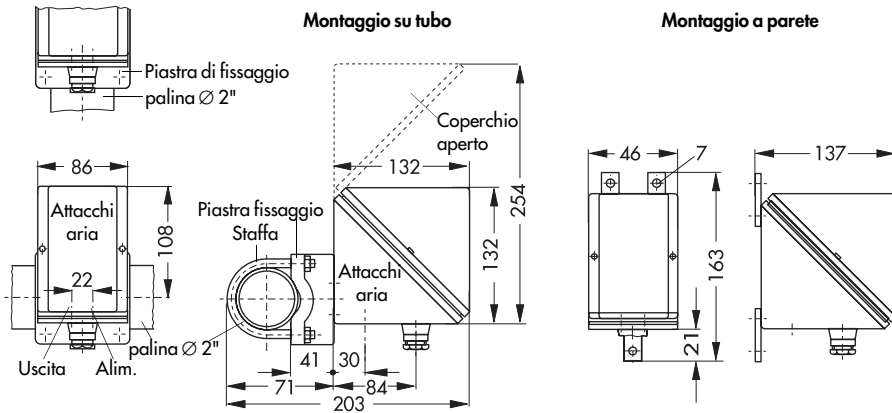
Collegamento elettrico tramite raccordo Pg 13.5 —
Morsetti per cavi 0.5...2.5 mm².

Attacchi aria (alimentazione e uscita): foro filettato
NPT 1/8 (a richiesta, foro filettato ISO 228 G 1/8).

Le figure sotto riportate mostrano la posizione di
installazione dell'apparecchio.

Il montaggio può essere:

- su tubo — con staffa su palina $\varnothing 2''$
orizzontale o verticale
- a parete — con elementi per montaggio su muro



Tipo 6102-.4 Da pannello (Tipo 5288-.4)

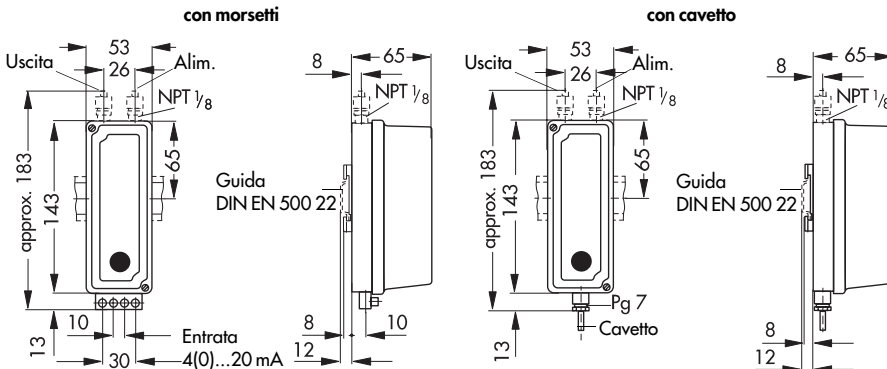
Per montaggio su guida, larga 35 mm, DIN EN
50 022 (a richiesta, bassetta di fissaggio per rotaia
profilata G, larga 32 mm, DIN EN 50 035).

Attacchi aria (alimentazione e uscita): Foro filettato
NPT 1/8.

Collegamento elettrico:

Morsetti per cavi 0.5...2.5 mm²
oppure

Cavo: Tubo in PVC flessibile H03VV-F, 2 x 0.75
secondo VDE 0281 (lungh. 3 mt circa).



Physikalisch-Technische Bundesanstalt



KONFORMITÄTSBESCHEINIGUNG

PTB-Nr. 61-100/2138 X

Diese Bescheinigung gilt für das elektrische Betriebsmittel

1/1-Ümformer Typ 6102-1, ... Typ 6102-2, ...
Typ 6102-3, ... bzw. 1/2 3,424-1, ...

der Firma: SMERSON AG
D-6000 Frankfurt 1

Die Bauart dieses elektrischen Betriebsmittels sowie die verschiedenen zulässigen Ausführungsformen in der Anlage zu dieser Konformitätsbescheinigung sind wie folgt:
Die Physikalisch-Technische Bundesanstalt bescheinigt als "zuteilnahme nach Artikel 14 der Richtlinie des Rates der Europäischen Gemeinschaften vom 13. Dezember 1975 (76/117/EWG), die Über- einstimmung dieses elektrischen Betriebsmittels mit dem harmonisierten europäischen Normen- einstellungsgebiet für elektrisches Betriebsmittel für explosionsgefährdete Bereiche

Elektrische Betriebsmittel für explosionsgefährdete Bereiche

EN 50 014-1977 / VDE 0171 Teil 1/5:78 Allgemeine Regeln für Explosionsgefährdete Bereiche
EN 50 020-1977 / VDE 0171 Teil 1/5:78 Allgemeine Regeln für Explosionsgefährdete Bereiche

Insofern das Betriebsmittel mit Erfolg einer Bauabnahme unterzogen wurde Die Ergebnisse dieser Bauabnahme sind in einem vom Hersteller zur Verfügung gestellten Protokoll festzuhalten. Das Betriebsmittel ist in der folgenden Konstruktion zu versehen:

EXX 1b IIC T4 bzw. EXX 1b IIC T5 bzw. EXX 1E IIC T6

Der Hersteller ist dafür verantwortlich, daß jedes dieser gekennzeichneten Betriebsmittel in seiner Bauart mit den in der Anlage zu dieser Bescheinigung aufgeführten Prüfungsanforderungen übereinstimmt und daß alle vorgeschriebenen Schutzmaßnahmen erfolgreich bestanden wurden.

Das elektrische Betriebsmittel darf nicht dem Bereich einer gemeinsamen explosionsgefährdeten Zone gemäß Artikel 9 der Richtlinie des Rates vom 6. Februar 1976 (76/186/EWG) gekennzeichnet werden.

In Auftrag: Braunschweig, 12.01.1980



Dr. G. H. Schönbach
Direktor

Physikalisch-Technische Bundesanstalt

A N L A G E

zur Konformitätsbescheinigung PTB Nr. 61-80/2138 X

Die Geräte dienen zur Umformung eines eingepreßten Stabes in ein normiertes Druckblech. Als pneumatisches Hilfsmedium werden hochdrucke Medien verwendet, deren Typ 6102-2, ... ist. Ist die Umformung bei bestimmten Umformbedingungen ungenügend, so

Elektrische Daten

(Nennwertangaben in Klammern) ... in Nennwertangaben in Klammern
Nennwertangaben in Klammern ... in Nennwertangaben in Klammern
Nennwertangaben in Klammern ... in Nennwertangaben in Klammern

zur zum Anschluß an Beschleuniger eigen-
sichere Stromversorgung mit folgenden
Hochspannung (je Stromkreis):
Leerlaufspannung U₀ ≤ 28 V
Kurzschlußstrom I₀ ≤ 100 mA
bzw. I₀ ≤ 85 mA

Die Zuerdung zwischen zulässiger Um-
formungszeitpunkt, Temperaturklasse und
Kurzschlußstrom ist der nachfolgenden
Tabelle zu entnehmen.

Die wirksame Innere Kapazität und Induktivität sind vernachlässigbar klein.

Zündschloßart	Maximal zulässige Umformungs- tempera- tur	Kurzschlußstrom des angeschlos- senen Eigen- strom- kreises	Leckspannung des angeschlos- senen Eigen- strom- kreises
T6	75 °C		
EXX 1b IIC T5	60 °C	≤ 85 mA	
T4	80 °C		
T6	40 °C		≤ 28 V
EXX 1b IIC T5	55 °C	≤ 100 mA	
T4	80 °C		

Physikalisch-Technische Bundesanstalt

Anfrage zur Konferenzratsbescheinigung PFB Nr. Dk-80/2118 X


Zulassungsunterlagen

1. Beschreibung (IO Blatt)	unterschieden am
2. Zeichnung Nr. 6.102-21..	16.8.1980
3. Prüfmaster	16.8.1980

Besondere Bedingungen

- Das Liefermuster Typ 6102-1, ... Typ 6102-2, ... und Typ 1.424-1... soll so zu errichten sein, dass die Scherzeit T₂₀ nach IEC-Publikation 144 erreicht wird.
- Der Zusammenhang zwischen der maximal zulässigen Umgebungstemperatur, der Temperaturklasse und dem Hochwert des Kurzschlussstromes des angeschlossenen eigenständigen Stromkreises ist der unter "Elektrische Daten" aufgeführten Tabelle zu entnehmen.

Im Auftrag



M. Schöberl
(Dr.-Ing. Schöberl)
Oberingenieur

Braunschweig, 12.9.1980

Physikalisch-Technische Bundesanstalt

I. K A C H T B E A G

zur Konferenzratsbescheinigung PFB Nr. Dk-80/2118 X

Die 1/2-Umformer der Baureihe 6102 werden um den Typ 6102-4, ... erweitert.


Die Änderungen betreffen das Gehäuse und die Anschlussstelle. Die elektrische Daten bleiben unverändert.

Die "Besondere Bedingung" Punkt 2 des Prüfungscheines gilt auch für diesen 1. Nachtrag.

Zulassungsunterlagen

- Beschreibung (2 Blatt)
- Zeichnung Nr. 6.102-24..
- Prüfmaster

Im Auftrag



M. Schöberl
(Dr.-Ing. Schöberl)
Oberingenieur

Braunschweig, 27.8.1981

Blatt 1/1

Physikalisch-Technische Bundesanstalt



KONFORMITÄTSBESCHEINIGUNG

PTB Nr. 84/2021 X

Diese Bescheinigung gilt für das elektrische Betriebsmittel

3/0-Umformer Typen 6102-4, 1... 6102-4-2... und 6102-4-3...

des Herstellers **SCHWAB AG**
D-5000 Frankfurt

Die Baugruppe des elektrischen Betriebsmittels sowie die einschlägigen Normen (siehe Fußnoten) sind in der Anlage zu dieser Konformitätsbescheinigung beigelegt.

Das physikalisch-technische Bundesamt bescheinigt als Prüfstelle nach Artikel 14 der Richtlinie des Rates der Europäischen Gemeinschaften vom 15. Dezember 1975 (75/103/EWG) die Übereinstimmung dieses elektrischen Betriebsmittels mit den harmonisierten Europäischen Normen

Elektrische Betriebsmittel für explosionsgefährdete Bereiche

EN 50 014-1977 / VDE 0 71 Teil 1 1/5, 78 Allgemeine Bestimmungen
EN 50 020-1977 / VDE 0 71 Teil 7/5, 78 Eigensicherheit "1"

nur wenn das Betriebsmittel mit Erdbindung überprüfbar unterzogen wurde. Die Ergebnisse dieser Beurteilung sind in einer separate, im Prüfprotokoll beigelegte.

Das Betriebsmittel ist dem folgenden Komplex über zu versenden

PTB in TTC 74 bzw. PTB in TTC T5 bzw. PTB in TTC T6

Der Hersteller ist dafür verantwortlich, daß jedes dieser genehmigten Betriebsmittel in seiner Bauart und in der Anlage zu dieser Bescheinigung aufgeführt ist, und daß die angegebenen Informationen und das dem genehmigten Betriebsmittel zugehörige Bescheinigungsnummer

das elektrische Betriebsmittel und die hier angegebenen geltend gemachten Unterlagen durchgängig gemäß Nummer 11 der Durchführungsbestimmungen zum Erdbindung (78/99/EWG) gekennzeichnet werden.

1^{er} Auflage

Braunschweig 17. 2. 1984



Autoren
Dr. Ling. Scheibstat
Oberprüfingenieur

Physikalisch-Technische Bundesanstalt

A N I A G E

zur Konformitätsbescheinigung PTB Nr. Ex-84/2021 X

Die i/p-Umformer dienen zur Umformung eines eingespeisten Stromes in ein normiertes Drucksignal.

Als primäre elektrische Hilfsmittel werden nichtabnehmbare Gehäuse und Dämpfer verwendet.

Der Typ 6102-4... ist mit zwei Meßspannungstrontkreisen ausgerüstet.

Elektrische Daten und Schutzart

Meßspannungstrontkreise) in Schutzart 2, Zögensicherheit Ex ia IIC (Kontakte 30 und 32 nur zum Anschluß an beschaltete sichere Stromkreise mit folgenden Höchstwerten (je Stromkreis):
Leerlaufspannung U ≤ 28 V
Kurzschlussstrom I ≤ 100 mA
bzw. I ≤ 85 mA

Die Zuordnung zwischen zulässiger Umgebungstemperatur, Temperaturklasse und Kurzschlussstrom ist der nachfolgenden Tabelle zu entnehmen.
Die wirksame lineare Kapazität und Induktivität sind vorzuschlagbar Klein.

Zügeschutzart	maximal zulässige Umgebungstemperatur	Kurzschlussstrom des angeschlossenen Stromkreises	Leerlaufspannung des angeschlossenen Stromkreises
Ex ia IIC T6	60 °C	≤ 85 mA	≤ 28 V
Ex ia IIC T5	70 °C	≤ 85 mA	
Ex ia IIC T4	80 °C	≤ 85 mA	≤ 28 V
Ex ia IIC T3	90 °C	≤ 100 mA	
Ex ia IIC T2	80 °C	≤ 100 mA	

Physikalisch-Technische Bundesanstalt

Anlage zur Konformitätsbescheinigung PTB Nr. Ex-84/2021 X

Prüfungsunterlagen

1. Konformitätsbescheinigung PTB Nr. Ex-80/2 38 X
mit 1. und 2. Nachtrag
2. Beschreibung (4 Blatt) }
82 }
3. Zeichnung Nr. 6102-41 }
6102-43 } unterschrieben am 16.9.1963
84 }
1490-777 }
85 }

Besondere Bemerkungen

1. Die in/n-Darformer Typ 6102-1, und Typ 6102-2, sind es zu er-
richte das mindestens die Schutzart IP 20 nach IEC-Publikation
144 erreicht wird.
2. Der Zusammenhang zwischen der maximal zulässigen Umgebungstempere-
tur, der Temperaturklasse und dem Nennwert des Kurzschlussstromes
des angeschlossenen eigenschalteter Stromkreises ist der unter
"Elektrische Daten" aufgeführten Tabelle zu entnehmen.

Im Auftrag

Pracnuschweig, 17.2.1964



M. Schubert
(Dr.-Ing. Scheidsat)
Oberregierungsrat



SAMSON s. r. l.

Via Figino 109
20016 PEROMI
Tel. (02) 33 91 11 59 · Telefax (02) 38 10 30 85

EB 6102 /5288 it

S/C 09.95