

EB 5573-1

Originalanleitung



Heizungs- und Fernheizungsregler TROVIS 5573-1 mit Grafikdisplay

Hinweise zur vorliegenden Einbau- und Bedienungsanleitung

Diese Einbau- und Bedienungsanleitung (EB) leitet zur sicheren Montage und Bedienung an. Die Hinweise und Anweisungen dieser EB sind verbindlich für den Umgang mit SAMSON-Geräten. Die bildlichen Darstellungen und Illustrationen in dieser EB sind beispielhaft und daher als Prinzipdarstellungen aufzufassen.

- ⇒ Für die sichere und sachgerechte Anwendung diese EB vor Gebrauch sorgfältig lesen und für späteres Nachschlagen aufbewahren.
- ⇒ Bei Fragen, die über den Inhalt dieser EB hinausgehen, After Sales Service von SAMSON kontaktieren (aftersaleservice@samsongroup.com).



Gerätebezogene Dokumente, wie beispielsweise die Einbau- und Bedienungsanleitungen, stehen im Internet zur Verfügung:

► <https://www.samsongroup.com/de/downloads/dokumentation>

Hinweise und ihre Bedeutung

⚠ GEFAHR

Gefährliche Situationen, die zum Tod oder zu schweren Verletzungen führen

⚠ WARNUNG

Situationen, die zum Tod oder zu schweren Verletzungen führen können

ⓘ HINWEIS

Sachschäden und Fehlfunktionen

ⓘ Info

Informative Erläuterungen

💡 Tipp

Praktische Empfehlungen

1	Sicherheitshinweise und Schutzmaßnahmen.....	6
1.1	Hinweise zu möglichen schweren Personenschäden.....	7
1.2	Hinweise zu möglichen Sachschäden.....	7
2	Kennzeichnungen am Gerät.....	9
2.1	Typenschild.....	9
2.2	Geräteausführung.....	9
2.3	Firmwareversionen.....	10
3	Aufbau und Wirkungsweise.....	13
3.1	Konfiguration mit TROVIS-VIEW.....	13
3.2	Anbindung an SAM DISTRICT ENERGY.....	13
3.3	Technische Daten.....	14
3.4	Maße.....	15
3.5	Werte für Widerstandsthermometer.....	16
4	Lieferung und innerbetrieblicher Transport.....	17
4.1	Lieferung annehmen.....	17
4.2	Heizungs- und Fernheizungsregler auspacken.....	17
4.3	Heizungs- und Fernheizungsregler transportieren.....	17
4.4	Heizungs- und Fernheizungsregler lagern.....	17
5	Montage.....	18
5.1	Einbaubedingungen.....	18
5.2	Montage vorbereiten.....	18
5.3	Heizungs- und Fernheizungsregler montieren.....	18
5.4	Elektrischen Anschluss herstellen.....	20
6	Bedienung.....	26
6.1	Bedienelemente.....	26
6.2	Schnittstellen.....	26
6.2.1	M-Bus-Schnittstelle.....	26
6.2.2	Optionale Schnittstellen.....	27
6.2.3	Zubehör.....	27
7	Inbetriebnahme und Konfiguration.....	28
7.1	Anzeigekontrast einstellen.....	29
7.2	Anzeigesprache ändern.....	29
7.3	Anlagenkennziffer einstellen.....	29
7.4	Funktionen aktivieren und deaktivieren.....	30
7.5	Parameter ändern.....	31
7.6	Sensor abgleichen.....	32
7.6.1	Sonderwerte.....	34
7.7	Individuelle Schlüsselzahl einstellen.....	34
8	Betrieb.....	35
8.1	Betriebsart einstellen.....	35
8.2	Zeitprogramme.....	37
8.2.1	Zeit und Datum einstellen.....	37
8.2.2	Nutzungszeiten anpassen.....	38
8.2.3	Sondernutzung Partyzeit einstellen.....	40
8.2.4	Sondernutzung Feiertage einstellen.....	41
8.2.5	Sondernutzung Ferienzeiten einstellen.....	42
8.3	Tag- und Nacht-Sollwerte einstellen.....	43
8.4	Werkseinstellung laden.....	44
8.5	Informationen ablesen.....	44
8.6	Trend-Viewer anpassen.....	47

8.7	Heizungs- und Fernheizungsregler im Handbetrieb betreiben.....	49
9	Störungen.....	50
9.1	Fehlerliste.....	51
9.2	Sensorausfall.....	51
9.3	Temperaturüberwachung.....	52
9.4	Störmeldeausgang.....	52
9.5	Fehlerstatusregister.....	53
10	Instandhaltung.....	54
10.1	Empfohlene Prüfungen.....	54
10.2	Firmware-Update.....	54
10.2.1	Update über RS232-Schnittstelle.....	54
10.2.2	Update über RS485-Bus.....	56
10.2.3	Update über Ethernet.....	58
10.2.4	Automatisiertes Update für mehrere Regler über RS485-Bus oder Ethernet.....	59
11	Außerbetriebnahme.....	61
12	Demontage.....	62
13	Reparatur.....	63
13.1	Geräte an SAMSON senden.....	63
14	Entsorgung.....	64
15	Zertifikate.....	65
16	Anhang A (Konfigurationshinweise).....	67
16.1	Anlagen.....	67
16.2	Funktionen Heizkreis.....	106
16.2.1	Witterungsgeführte Regelung.....	106
16.2.1.1	Außentemperatur über 0-bis-10-V-Signal empfangen oder senden.....	107
16.2.1.2	Steigungskennlinie.....	108
16.2.1.3	4-Punkte-Kennlinie.....	109
16.2.2	Festwertregelung.....	111
16.2.3	Fußbodenheizung/Estrichrocknung.....	111
16.2.4	Nachtabsenkung.....	112
16.2.4.1	Außentemperatur für Dauer-Tagbetrieb.....	112
16.2.4.2	Gleitende Nachtabsenkung.....	113
16.2.4.3	Rampenfunktion.....	113
16.2.4.4	Schnellaufheizen.....	114
16.2.5	Pufferspeicheranlagen 16.x.....	114
16.2.6	Sommerbetrieb.....	117
16.2.7	Verzögerte Außentemperaturanpassung.....	117
16.2.8	Fernbedienung.....	118
16.2.9	Optimierung.....	118
16.2.10	Kurzzeitadaption.....	119
16.2.11	Kurzzeitadaption ohne Außensensor (raumtemperaturgeführt).....	119
16.2.12	Adaption.....	120
16.2.13	Kälterege lung.....	120
16.2.14	Spreizungsregelung.....	122
16.3	Funktionen Trinkwasserkreis.....	123
16.3.1	Trinkwassererwärmung im Speichersystem.....	123
16.3.1.1	Trinkwasserkreis nachgeregelt mit Durchgangsventil.....	124
16.3.2	Trinkwassererwärmung im Speicherladesystem.....	125
16.3.2.1	Kaltladeschutz.....	127
16.3.3	Trinkwassererwärmung im Durchflusssystem.....	127

16.3.4	Trinkwassererwärmung mit Solarsystem.....	128
16.3.5	Zwischenheizbetrieb.....	129
16.3.6	Parallellauf der Pumpen.....	129
16.3.7	Zirkulationspumpe bei Speicherladung.....	130
16.3.8	Vorrangschaltung.....	130
16.3.8.1	Inversregelung.....	130
16.3.8.2	Absenkbetrieb.....	130
16.3.8.3	Stand-by-Betrieb.....	131
16.3.9	Trinkwasserspeicher zwangsweise laden.....	131
16.3.10	Thermische Desinfektion des Trinkwasserspeichers.....	131
16.4	Anlagenübergreifende Funktionen.....	133
16.4.1	Automatische Sommer-Winterzeitumschaltung.....	133
16.4.2	Frostschutz.....	133
16.4.3	Zwangslauf der Pumpen.....	133
16.4.4	Rücklauftemperaturebegrenzung.....	134
16.4.5	Kondensat-Anstauregelung.....	135
16.4.6	Dreipunkt-Regelung.....	135
16.4.7	Zweipunkt-Regelung.....	135
16.4.8	Stetige Regelung.....	136
16.4.9	Regelkreis/Heizungs- und Fernheizungsregler mit Binäreingang freigeben.....	136
16.4.10	Drehzahlsteuerung der Ladepumpe.....	137
16.4.11	Externen Bedarf verarbeiten.....	137
16.4.12	Bedarfsanforderung 0 bis 10 V.....	138
16.4.13	Leistungsbegrenzung in RK1.....	139
16.4.14	Schleichmengenbegrenzung mit Binäreingang.....	140
16.4.15	Aufschalten von Ferngebern zum Einlesen der Ventilstellungen.....	140
16.4.16	Handebene sperren.....	140
16.4.17	Drehschalter sperren.....	140
16.4.18	Betrieb der Zubringerpumpe.....	141
16.4.19	Taktbetrieb der Zirkulationspumpe.....	141
16.4.20	Externe Wärmeanforderung bei Unterversorgung.....	141
16.5	Kommunikation.....	142
16.5.1	Kommunikationsmodul RS-485.....	142
16.5.2	Zählerbus.....	143
16.5.2.1	Zählerbus aktivieren.....	143
16.5.2.2	Volumenstrom- und/oder Leistungsbegrenzung mit Zählerbus.....	144
16.5.3	Speichermodul/Minimodul.....	146
16.5.4	Datenlogging.....	148
16.6	Funktionsblocklisten.....	149
16.7	Parameterlisten.....	160
16.8	Kundenspezifische Daten.....	163
17	Anhang B.....	172
17.1	Zubehör.....	172
17.2	Service.....	173

1 Sicherheitshinweise und Schutzmaßnahmen

Bestimmungsgemäße Verwendung

Der Heizungs- und Fernheizungsregler TROVIS 5573-1 dient zur Regelung von bis zu zwei Regelkreisen:

- Regelung eines Primär-Wärmetauschers oder Kessels mit einem gemischten und einem ungemischten Heizkreis (jeweils witterungsgeführt) sowie Steuerung der Trinkwassererwärmung sekundärseitig
- Witterungsgeführte Pufferspeicherregelung mit Feststoffkessel- und Solarkreis-Steuerung
- Witterungsgeführte Pufferspeicherregelung mit bis zu zwei gemischten Heizkreisen und Frischwassermodul
- Regelung eines witterungsgeführten Heizkreises und einer Trinkwassererwärmung mit zwei primärseitigen Ventilen
- Regelung zweier witterungsgeführter Heizkreise mit zwei primärseitigen Ventilen

Der Heizungs- und Fernheizungsregler TROVIS 5573-1 ist für genau definierte Bedingungen ausgelegt. Daher muss der Betreiber sicherstellen, dass der Heizungs- und Fernheizungsregler nur dort zum Einsatz kommt, wo die Einsatzbedingungen den bei der Bestellung zugrunde gelegten Kriterien entsprechen. Falls der Betreiber den Heizungs- und Fernheizungsregler in anderen Anwendungen oder Umgebungen einsetzen möchte, muss er hierfür Rücksprache mit SAMSON halten.

SAMSON haftet nicht für Schäden, die aus Nichtbeachtung der bestimmungsgemäßen Verwendung resultieren sowie für Schäden, die durch äußere Kräfte oder andere äußere Einwirkungen entstehen.

⇒ Einsatzgrenzen, -gebiete und -möglichkeiten den technischen Daten entnehmen, vgl. Kap. 3.3.

Vernünftigerweise vorhersehbare Fehlanwendung

Das Produkt (TROVIS 5573-1) ist nicht für die folgenden Einsatzgebiete geeignet:

- Einsatz außerhalb der durch die technischen Daten und durch die bei Auslegung definierten Grenzen

Ferner entsprechen folgende Tätigkeiten nicht der bestimmungsgemäßen Verwendung:

- Verwendung von Ersatzteilen, die von Dritten stammen
- Ausführung von nicht beschriebenen Instandhaltungs- und Reparaturarbeiten

Qualifikation des Bedienungspersonals

Das Produkt (TROVIS 5573-1) darf nur durch Fachpersonal unter Beachtung anerkannter Regeln der Technik eingebaut, in Betrieb genommen, instand gehalten und repariert werden. Fachpersonal im Sinne der Einbau- und Bedienungsanleitung sind Personen, die aufgrund ihrer fachlichen Ausbildung, ihrer Kenntnisse und Erfahrungen sowie der Kenntnis der einschlägigen Normen die ihnen übertragenen Arbeiten beurteilen und mögliche Gefahren erkennen können.

Persönliche Schutzausrüstung

Für den direkten Umgang mit dem Produkt (TROVIS 5573-1) ist keine Schutzausrüstung erforderlich.

Änderungen und sonstige Modifikationen

Änderungen, Umbauten und sonstige Modifikationen am Produkt (TROVIS 5573-1) sind durch SAMSON nicht autorisiert. Sie erfolgen ausschließlich auf eigene Gefahr und können unter anderem zu Sicherheitsrisiken führen sowie dazu, dass das Produkt nicht mehr den für seine Verwendung erforderlichen Voraussetzungen entspricht.

Warnung vor Restgefahren

Der Heizungs- und Fernheizungsregler hat direkten Einfluss auf angesteuerte Bauteile der Heizungsanlage wie Stellventile und Pumpen. Um Personen- oder Sachschäden vorzubeugen, müssen Betreiber und Bedienungspersonal Gefährdungen, die an den Anlagenbauteilen vom Durchflussmedium und Betriebsdruck sowie vom Stelldruck und von beweglichen Teilen ausgehen können, durch geeignete Maßnahmen verhindern. Dazu müssen Betreiber und Bedienungspersonal alle Gefahrenhinweise, Warnhinweise und Hinweise der mitgeltenden Dokumente befolgen.

Sorgfaltspflicht des Betreibers

Der Betreiber ist für den einwandfreien Betrieb sowie für die Einhaltung der Sicherheitsvorschriften verantwortlich. Der Betreiber ist verpflichtet, dem Bedienungspersonal diese Einbau- und Bedienungsanleitung zur Verfügung zu stellen und das Bedienungspersonal in der sachgerechten Bedienung zu unterweisen. Weiterhin muss der Betreiber sicherstellen, dass das Bedienungspersonal oder Dritte nicht gefährdet werden.

Der Betreiber muss dafür Sorge tragen, dass der Heizungs- und Fernheizungsregler immer mit der aktuellsten Firmware betrieben wird.

- ⇒ Regelmäßig Updates am Heizungs- und Fernheizungsregler durchführen.
- ⇒ Aktuelle Firmware unter folgendem Link herunterladen:
 - ▶ www.samsunggroup.com > DOWNLOADS > Software & Treiber > Firmware

Sorgfaltspflicht des Bedienungspersonals

Das Bedienungspersonal muss mit der vorliegenden Einbau- und Bedienungsanleitung vertraut sein und sich an die darin aufgeführten Gefahrenhinweise, Warnhinweise und Hinweise halten. Darüber hinaus muss das Bedienungspersonal mit den geltenden Vorschriften bezüglich Arbeitssicherheit und Unfallverhütung vertraut sein und diese einhalten.

Mitgeltende Normen und Richtlinien

Das mit dem CE-Kennzeichen versehene Produkt (TROVIS 5573-1) erfüllt die Anforderungen folgender Richtlinien:

- RoHS-Richtlinie 2011/65/EU
- EMV-Richtlinie 2014/30/EU
- Niederspannungsrichtlinie 2014/35/EU

Die Konformitätserklärungen und Zertifikate stehen in Kap. 15 dieser EB zur Verfügung.

Das mit dem CE-Kennzeichen versehene Produkt (TROVIS 5573-1) ist für den Einsatz in Niederspannungsanlagen vorgesehen.

- ⇒ Bei Anschluss, Instandhaltung und Reparatur die einschlägigen Sicherheitsvorschriften beachten.

1.1 Hinweise zu möglichen schweren Personenschäden

⚠ GEFAHR

Lebensgefahr durch elektrischen Schlag!

- ⇒ Vor dem Herstellen des elektrischen Anschlusses, bei Arbeiten am Gerät und vor dem Öffnen des Geräts Versorgungsspannung freischalten und gegen Wiedereinschalten sichern.
- ⇒ Nur Schutzgeräte einsetzen, die gegen unbeabsichtigtes Wiedereinschalten gesichert werden können.
- ⇒ Bei Einstellarbeiten an spannungsführenden Teilen Abdeckungen nicht entfernen.

1.2 Hinweise zu möglichen Sachschäden

ⓘ HINWEIS

Beschädigung des Heizungs- und Fernheizungsreglers durch Überschreitung der zulässigen Toleranzen der Versorgungsspannung!

Der Heizungs- und Fernheizungsregler ist für den Einsatz in Niederspannungsanlagen vorgesehen.

- ⇒ Die zulässigen Toleranzen der Versorgungsspannung einhalten.

ⓘ HINWEIS

Fehlfunktion durch nicht anwendungsgerechte Konfiguration!

Der Heizungs- und Fernheizungsregler wird mithilfe von Funktionen und Parametern für spezifische Anwendungen eingestellt. Funktions- und Parameter-einstellungen wirken sich direkt auf die Stellglieder aus.

- ⇒ Konfiguration entsprechend der spezifischen Anwendung vornehmen.

! HINWEIS

Manipulation der Konfiguration durch Fremdzugriff!

Der Heizungs- und Fernheizungsregler kann durch eine Schlüsselzahl vor Fremdeingriff geschützt werden. Die Schlüsselzahl für die Erstinbetriebnahme ist am Ende dieser Einbau- und Bedienungsanleitung vorgegeben.

- ⇒ Schlüsselzahl nicht an Unbefugte weitergeben und unzugänglich aufbewahren.

! HINWEIS

Beschädigung des Heizungs- und Fernheizungsreglers durch große Temperaturunterschiede!

- ⇒ Inbetriebnahme erst durchführen, wenn die Temperatur zwischen Umgebung und Heizungs- und Fernheizungsregler ausgeglichen ist.

! HINWEIS

Anlagenschäden durch Frost!

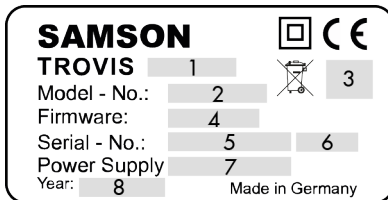
Der Frostschutzbetrieb ist im Handbetrieb deaktiviert.

- ⇒ Heizungsanlage bei kalten Temperaturen nicht dauerhaft im Handbetrieb betreiben.

2 Kennzeichnungen am Gerät

2.1 Typenschild

Das abgebildete Typenschild entspricht dem aktuell gültigen Typenschild bei Drucklegung des vorliegenden Dokuments. Das Typenschild auf dem Gerät kann von dieser Darstellung abweichen.



- 1 Typbezeichnung
- 2 Modellnummer
- 3 Weitere Konformitätskennzeichnung
- 4 Firmwareversion
- 5 Seriennummer
- 6 Absicherung
- 7 Versorgungsspannung
- 8 Herstellungsdatum

2.2 Geräteausführung

Der Heizungs- und Fernheizungsregler TROVIS 5573-1 ist in unterschiedlichen Ausführungen erhältlich. Die Ausführungen werden durch die Typbezeichnungen auf dem Typenschild des Heizungs- und Fernheizungsreglers unterschieden:

Typbezeichnung (Typenschild)	Ausführung
TROVIS 5573-100x	Heizungs- und Fernheizungsregler mit Klartextanzeige im Grafikdisplay
TROVIS 5573-110x	Heizungs- und Fernheizungsregler mit Grafikdisplay und M-Bus-Schnittstelle für drei M-Bus-Geräte

Die vorliegende Einbau- und Bedienungsanleitung gilt für beide genannten Ausführungen.

2.3 Firmwareversionen

Änderungen der Heizungs- und Fernheizungsregler-Firmware gegenüber der Vorgängerversion	
alt	neu
2.20	2.24
	Interne Änderungen
2.24	2.26
	Neue Funktion Störmeldung (CO5 → F07)
	Erweiterung der Funktion AT mit 0-10V (CO5 → F23) Außentemperaturen können über 0 bis 10 V empfangen und gesendet werden.
2.26	2.28
	Neue Anlage 11.5, vgl. Kap. 16. Alarm- und Ereignislisten mit den jeweils letzten 100 Meldungen
2.28	2.30
	Anschluss von PTC- und Ni-1000-Sensoren möglich (bis zu dieser Firmwareversion nur Pt-1000-Sensoren)
2.30	2.41
	Beschaltete, nicht relevante Sensoreingänge werden auf der Seite „Sonderwerte“ in der Betriebsebene des Reglers angezeigt, vgl. Kap. 7.
	Neue Funktionen und Parameter bei Pufferspeicheranlagen, vgl. Kap. 16.
	<ul style="list-style-type: none"> - CO1 → F22: SLP rücklauf temperaturabhängig - CO5 → F25: AA1 invers - CO5 → F31: Nullpunktverschiebung - PA1 → P16: Minimaler Sollwert Pufferladung - PA1 → P17: Pufferladung beenden - PA1 → P18: Überhöhung Ladetemperatur - PA1 → P19: Nachlauf Ladepumpe
	Neue Funktion Spreizungsregelung (CO1 → F23) bei Anlagen 1.0 und 16.0, vgl. Kap. 16.
	Raumleitgerät TROVIS 5570 nicht mehr lieferbar Einschränkungen bei Verwendung des Minimoduls (Best.-Nr. 1400-7436), vgl. Kap. 16.
2.41	2.45
	Bei aktiver Funktion Kaltladeschutz kann die Ventilstellung zwischen 1 und 100 % (WE = 10 %) festgelegt werden.
2.45	2.48
	Interne Änderungen

Änderungen der Heizungs- und Fernheizungsregler-Firmware gegenüber der Vorgängerversion	
alt	neu
2.48	2.51
	Betriebsstatusanzeige des TWW-Kreises in der Betriebsebene
	Im Gesamtanlagenbild sind nur noch Werte hinterlegt, die keinem Teilanlagenbild zuzuordnen sind: jetzt auch der zu verarbeitende Bedarf
	Bedeutung von CO1, CO2 → F02 geändert: F02 - 1 = Witterungsgeführte Regelung aktiv
	Pufferspeicheranlagen: Jetzt auch Messwert SF1 zum Beenden der Ladung relevant
	Entladeschutz für Trinkwasserspeicher und Pufferspeicher
	Separate Überhöhung der Fußbodenkreise einstellbar
	Kein Neustart, sondern Fortsetzung der Estrichrocknung nach Versorgungsspannungsausfall
	Heizkreise über CO1 → F24 - 1 und CO2 → F24 - 1 zu reinen Bedarfsverarbeitungskreisen konfigurierbar
	Einstellung Übertragungsbereich für 0 bis 10 V Bedarfsverarbeitung jetzt unter CO5 → F31
	Werkseinstellung der Heizkennlinie 1,2 (bei Fußbodenheizung 0,5)
	Werkseinstellung der maximalen Vorlauftemperatur 70 °C
	Verzögerte Außentemperaturanpassung in Schritten von 0,1 °C einstellbar
Nur TROVIS 5573-11: Leistungsabhängige Rücklauftemperaturbegrenzung konfigurierbar	
Werkseinstellung des WMZ-Modus: „kont.“	
2.51	2.60
	Neue Funktion Gleitende Nachtabsenkung für jeden Heizkreis separat über CO1, CO2 → F28 - 1 konfigurierbar
	Funktionsblöcke CO1 → F27 und CO4 → F27 zur Aktivierung des Entladeschutzes eingeführt
	Speicher-Bodensensor RUF2 als Abschaltensensor für die thermische Desinfektion über CO4 → F24 - 1 konfigurierbar
	Freie Analogausgangs-Zuweisung: unter CO5 → F34 wird festgelegt, welche Ausgangssignale am 0-bis-10-V-Ausgang ausgegeben werden sollen.
	Der Wert des 0-bis-10-V-Ausgangs ist als Eintrag „AA1“ mit 0 bis 100 % beim Gesamtanlagenbild hinterlegt.
Handbetrieb: unter dem Eintrag „AA1“ ist der 0-bis-10-V-Ausgang immer verfügbar.	
2.60	2.61
	Interne Änderungen Anpassung von Parameter-Bezeichnungen
2.61	2.62
	Interne Änderungen
2.62	2.63
	Neue Zuweisung „3-V-Versorgung“ für Analogausgänge konfigurierbar
2.63	3.00.xx
	Angleichung der Versionierung
3.00.xx	3.05.xx
	Integration von Durchfluss-Sensorik (Vortex) über AE1 (externe Versorgungsspannung für Sensorik erforderlich)
	Taktbetrieb der ZP
	Einstellbare Begrenzung für externe Bedarfsanforderung (0 bis 10 V oder Gerätebus)
	Fühlerkorrektur-einstellung für Eingangssignal 0 bis 10 V in CO5 → F20
	Interne Optimierungen

Änderungen der Heizungs- und Fernheizungsregler-Firmware gegenüber der Vorgängerversion	
alt	neu
3.05.xx	3.06.xx (nicht funktionsfähig mit TROVIS 5573-11)
	Fernstart der Estrichtrocknung über Modbus-Register
	Anzeige aller anstehenden und behobenen Störmeldungen im Alarm-Log
	Interne Optimierungen
3.06.xx	3.08.xx (nicht TROVIS 5573-11)
	Neue Funktion Schnellaufheizen für HK1 und HK2
	Neue Funktion Rampenfunktion beim Wechsel der Betriebsarten (Tag-Nacht, Nacht-Tag)
3.08.xx	Interne Optimierungen
	3.09.xx (nicht TROVIS 5573-11)
	TWW-Vorrangschaltung durch Stand-by-Betrieb
	Externe Freigabe für TWW-Kreis

HINWEIS

Update-Pflicht für digitale Produkte und Software!

Die Firmware wird ständig weiterentwickelt. Es kann vorkommen, dass ein Heizungs- und Fernheizungsregler mit einer älteren als der in diesem Kapitel beschriebenen Firmwareversion ausgeliefert wurde.

- ⇒ Regelmäßig Updates am Heizungs- und Fernheizungsregler durchführen.
- ⇒ Aktuelle Firmware unter ► www.samsongroup.com > DOWNLOADS > Software & Treiber > Firmware herunterladen und installieren.

Tipp

Mit dem NE53-Newsletter stellt SAMSON Informationen zu aktuellen Soft- und Hardwareänderungen gemäß NAMUR-Empfehlung NE53 zur Verfügung. Der Newsletter kann unter ► www.samsongroup.com > SERVICE > NE53-Newsletter abonniert werden.

3 Aufbau und Wirkungsweise

Der Heizungs- und Fernheizungsregler TROVIS 5573-1 dient zur Regelung von bis zu zwei Regelkreisen.

- Regelung eines Primär-Wärmetauschers oder Kessels mit einem gemischten und einem ungemischten Heizkreis (jeweils witterungsgeführt) sowie Steuerung der Trinkwassererwärmung sekundärseitig
- Witterungsgeführte Pufferspeicherregelung mit Feststoffkessel- und Solarkreis-Steuerung
- Regelung eines witterungsgeführten Heizkreises und einer Trinkwassererwärmung mit zwei primärseitigen Ventilen
- Regelung zweier witterungsgeführter Heizkreise mit zwei primärseitigen Ventilen

Der Heizungs- und Fernheizungsregler wird durch Einstellen einer Anlagenkennziffer an die konkrete Anlage angepasst. Die Auswahl zusätzlicher, nicht in der Anlagen-Grundkonfiguration enthaltener Sensoren und/oder Funktionen erfolgt anschließend über die Festlegung von Funktionsblöcken. In die entsprechenden Ebenen gelangt man durch Auswahl der Schalterstellung ⇄ und anschließender Eingabe der Schlüsselzahl. Für das Fachpersonal sind Konfigurationsebenen zur Festlegung von Funktionsblöcken durch „CO“ und Parameterebenen durch „PA“ gekennzeichnet. Die Dateneingabe und Abfrage am Heizungs- und Fernheizungsregler erfolgt mit einem Dreh-/Druckknopf.

Die Dateneingabe wird durch Symboleinblendungen und Klartext am LC-Display unterstützt.

Mithilfe des Drehschalters werden die Betriebsarten und die wesentlichen Parameter der einzelnen Kreise eingestellt.

M-Bus-Schnittstelle

(nur TROVIS 5573-110x)

Zur Datenübertragung können bis zu drei Zähler nach EN 13757 angeschlossen werden. Darüber hinaus stehen für jeden Regelkreis Wärmemengenzähler zur Volumenstrom- und/oder Leistungsbegrenzung zur Verfügung. Für Regelkreis RK1 können unterschiedliche Grenzwerte für folgende Betriebszustände eingestellt werden:

- „nur Heizungsregelung“
- „Heizungsregelung mit gleichzeitiger Trinkwassererwärmung“
- „nur Trinkwassererwärmung“

Auch eine witterungsgeführte Volumenstrom- oder Leistungsbegrenzung ist realisierbar.

3.1 Konfiguration mit TROVIS-VIEW

Die Konfiguration des Heizungs- und Fernheizungsreglers kann über die Software TROVIS-VIEW erfolgen.

Der Heizungs- und Fernheizungsregler TROVIS 5573-1 wird hierfür über die seitliche RJ-45-Buchse mit dem PC verbunden.

TROVIS-VIEW erlaubt eine einfache Parametrierung des Heizungs- und Fernheizungsreglers und die Visualisierung der Prozessparameter im Online-Betrieb.

i Info

TROVIS-VIEW ist eine kostenlose Software, die auf der SAMSON-Homepage unter ► www.samsongroup.com > DOWNLOADS > Software & Treiber > TROVIS-VIEW heruntergeladen werden

Weitere Informationen zu TROVIS-VIEW (z. B. Systemvoraussetzungen) sind auf dieser Internetseite und im Typenblatt ► T 6661 sowie in der Bedienungsanleitung ► EB 6661 aufgeführt.

3.2 Anbindung an SAM DISTRICT-ENERGY

Die Konfiguration und Bedienung des Heizungs- und Fernheizungsreglers kann über die Branchenanwendung SAM DISTRICT ENERGY per Smartphone, Tablet oder PC erfolgen.

Dafür wird der Heizungs- und Fernheizungsregler über die Modbus-Schnittstelle per Kommunikation Gateway mit SAM DISTRICT ENERGY verbunden.

SAM DISTRICT ENERGY erlaubt die Inbetriebnahme und Bedienung des Heizungs- und Fernheizungsreglers aus der Ferne. Wichtige Informationen des Heizungs- und Fernheizungsreglers und des gesamten Heizsystems werden übersichtlich an einer Stelle visualisiert.

i Info

SAM DISTRICT ENERGY ist eine portalgestützte Anwendung für die Verwaltung, Steuerung und Optimierung von Heizsystemen in der Nah- und Fernwärme. Weitere Informationen und einen Demo-Zugang zu SAM-DISTRICT ENERGY stehen auf der Internetseite unter ► www.samsongroup.com > PRODUKTE > Digitale Lösungen > SAM DISTRICT ENERGY zur Verfügung.

3.3 Technische Daten

Tabelle 1: Technische Daten

TROVIS 5573-1	
Eingänge	8x Eingänge für Temperatursensor Pt 1000, PTC oder Ni 1000 und 2x Binäreingänge Klemme 11 als Eingang 0 bis 10 V z. B. für ein Bedarfs- oder Außentemperatursignal
Ausgänge ¹⁾	2x Dreipunkt-Signal: Belastbarkeit max. 250 V AC, 2 A alternativ: 2x Zweipunkt-Signal: Belastbarkeit max. 250 V AC, 2 A 3x Pumpenausgang: Belastbarkeit max. 250 V AC, 2 A; alle Ausgänge Relaisausgänge mit Varistorentstörung Klemme 11 als Ausgang 0 bis 10 V z. B. für stetige Regelung, Außentemperatur, Bedarfsanforderung oder zur Drehzahlsteuerung von Pumpen Bürde >5 kΩ
Schnittstellen (nur TROVIS 5573-110x)	M-Bus-Schnittstelle (Mini-Master) für bis zu drei M-Bus-Geräte, Protokoll nach EN 13757 (vormals EN 1434-3)
Optionale Schnittstellen	1x Modbus-Schnittstelle RS-485 für Zweileiterbus über Kommunikationsmodul RS-485 (Modbus-RTU-Protokoll, Datenformat 8N1, Anschlussbuchse seitlich RJ45)
Versorgungsspannung	85 bis 250 V
Netzfrequenz	48 bis 62 Hz
Leistungsaufnahme	max. 6 VA; typisch 2,5 VA
Zul. Umgebungstemperaturbereich	
Betrieb	0 bis 55 °C
Lagerung und Transport	-10 bis +60 °C
Schutzart	IP40 nach EN 60529
Schutzklasse	II nach EN 61140
Verschmutzungsgrad	2 nach EN 61010-1
Überspannungskategorie	II nach EN 60664-1
Störfestigkeit	nach EN 61000-6-1
Störaussendung	nach EN 61000-6-3
Konformität	CE
Gewicht	ca. 0,5 kg

¹⁾ Bei Anlagen mit einem Regelkreis stehen bis zu vier Pumpenausgänge zur Verfügung.

3.4 Maße

Tafelausschnitt: 138 x 92

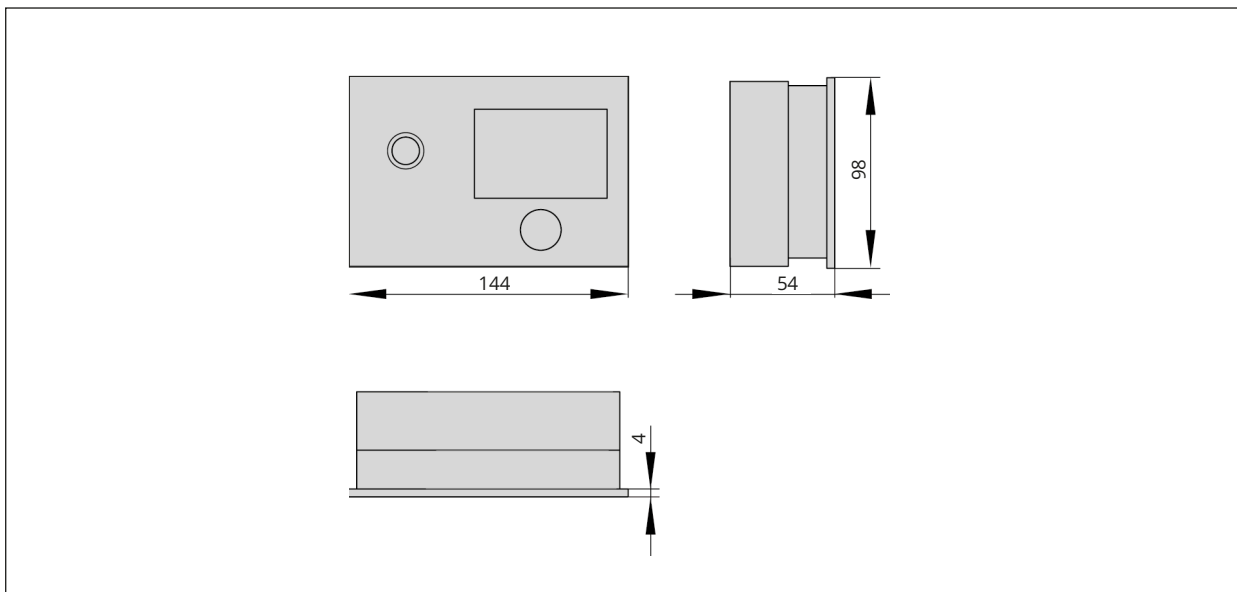


Bild 1: Maße in mm · Heizungs- und Fernheizungsregler mit Standard-Gehäuserückteil

Tafelausschnitt: 138 x 92

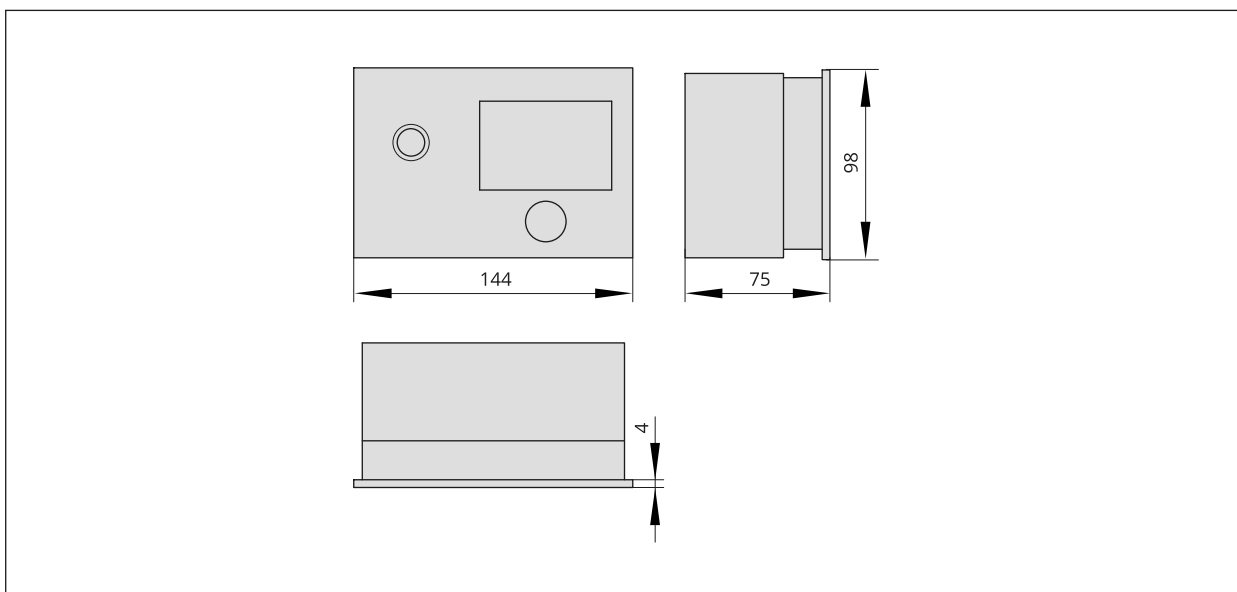


Bild 2: Maße in mm · Heizungs- und Fernheizungsregler mit hohem Gehäuserückteil

3.5 Werte für Widerstandsthermometer

Pt-1000-Sensor

Temperatur in °C	-100	-90	-80	-70	-60	-50	-40	-35	-30	-25	-20
Widerstand in Ω	602,6	643,0	683,3	723,3	763,3	803,1	842,7	862,5	882,2	901,9	921,6
Temperatur in °C	-15	-10	-5	0	+5	+10	+15	+20	+25	+30	+35
Widerstand in Ω	941,2	960,9	980,4	1000,0	1019,5	1039,0	1058,5	1077,9	1097,3	1116,7	1136,1
Temperatur in °C	+40	+45	+50	+55	+60	+65	+70	+75	+80	+85	+90
Widerstand in Ω	1155,4	1174,7	1194,0	1213,2	1232,4	1251,6	1270,8	1289,9	1309,0	1328,1	1347,1
Temperatur in °C	+95	+100	+105	+110	+115	+120	+125	+130	+135	+140	+145
Widerstand in Ω	1366,1	1385,1	1404,0	1422,9	1441,8	1460,7	1479,5	1498,3	1517,1	1535,8	1554,6
Temperatur in °C	+150	+155	+160	+165	+170	+175	+180	+185	+190	+195	+200
Widerstand in Ω	1573,3	1591,9	1610,5	1629,1	1647,7	1666,3	1684,8	1703,3	1721,7	1740,2	1758,6

PTC-Sensor

Temperatur in °C	-20	-10	0	+10	+20	+30	+40	+50
Widerstand in Ω	693	756	824	896	971	1050	1133	1220
Temperatur in °C	+60	+70	+80	+90	+100	+110	+120	
Widerstand in Ω	1311	1406	1505	1606	1713	1819	1925	

Fernbedienung Typ 5244

Schalterstellung ☺, Klemmen 1 und 2

Temperatur in °C	10	15	20	25	30
Widerstand in Ω	679	699	720	741	762

Ni-1000-Sensor

Temperatur in °C	-60	-50	-40	-30	-20	-10	0	+10	+20	+30	+40
Widerstand in Ω	695	743	791	841	893	946	1000	1056	1112	1171	1230
Temperatur in °C	+50	+60	+70	+80	+90	+100	+110	+120	+130	+140	+150
Widerstand in Ω	1291	1353	1417	1483	1549	1618	1688	1760	1833	1909	1986
Temperatur in °C	+160	+170	+180	+190	+200	+210	+220	+230	+240	+250	
Widerstand in Ω	2066	2148	2232	2318	2407	2498	2592	2689	2789	2892	

4 Lieferung und innerbetrieblicher Transport

Die in diesem Kapitel beschriebenen Arbeiten dürfen nur durch Fachpersonal durchgeführt werden, das der jeweiligen Aufgabe entsprechend qualifiziert ist.

4.1 Lieferung annehmen

Nach Erhalt der Ware folgende Schritte durchführen:

1. Gelieferte Ware mit Lieferschein abgleichen.
2. Lieferung auf Schäden durch Transport prüfen. Transportschäden an SAMSON und Transportunternehmen (vgl. Lieferschein) melden.

4.2 Heizungs- und Fernheizungsregler auspacken

i Info

Verpackung erst direkt vor Montage und Inbetriebnahme entfernen.

1. Heizungs- und Fernheizungsregler auspacken.
2. Lieferumfang prüfen (vgl. Tab. 2).
3. Verpackung sachgemäß entsprechend den lokalen Vorschriften entsorgen. Dabei Verpackungsmaterialien nach Sorten trennen und dem Recycling zuführen.

Tabelle 2: *Lieferumfang*

1x Heizungs- und Fernheizungsregler TROVIS 5573-1
1x Dokument IP 5573-1 „Wichtige Informationen zum Produkt“

4.3 Heizungs- und Fernheizungsregler transportieren

Transportbedingungen

- Heizungs- und Fernheizungsregler vor äußeren Einflüssen wie z. B. Stößen schützen.
- Heizungs- und Fernheizungsregler vor Nässe und Schmutz schützen.
- Transporttemperatur entsprechend der zulässigen Umgebungstemperatur beachten, vgl. Kap. 3.

4.4 Heizungs- und Fernheizungsregler lagern

HINWEIS

Beschädigungen am Heizungs- und Fernheizungsregler durch unsachgemäße Lagerung!

- ⇒ Lagerbedingungen einhalten.
- ⇒ Längere Lagerung vermeiden.
- ⇒ Bei abweichenden Lagerbedingungen Rücksprache mit SAMSON halten.

i Info

SAMSON empfiehlt, bei längerer Lagerung des Heizungs- und Fernheizungsreglers die Lagerbedingungen regelmäßig zu prüfen.

Lagerbedingungen

- Heizungs- und Fernheizungsregler vor äußeren Einflüssen wie z. B. Stößen schützen.
- Heizungs- und Fernheizungsregler vor Nässe und Schmutz schützen und bei einer relativen Luftfeuchte von <75 % lagern. In feuchten Räumen Kondenswasserbildung verhindern. Ggf. Trockenmittel oder Heizung einsetzen.
- Sicherstellen, dass die umgebende Luft frei von Säuren oder anderen korrosiven und aggressiven Medien ist.
- Transporttemperatur entsprechend des zulässigen Umgebungstemperaturbereichs beachten, vgl. Kap. 3.
- Keine Gegenstände auf den Heizungs- und Fernheizungsregler legen.

5 Montage

Die in diesem Kapitel beschriebenen Arbeiten dürfen nur durch Fachpersonal durchgeführt werden, das der jeweiligen Aufgabe entsprechend qualifiziert ist.

5.1 Einbaubedingungen

Bedienerebene

Die Bedienerebene für den Heizungs- und Fernheizungsregler ist die frontale Ansicht auf die Bedienelemente des Heizungs- und Fernheizungsreglers aus Perspektive des Bedienungspersonals.

Der Betreiber muss sicherstellen, dass das Bedienungspersonal nach Einbau des Heizungs- und Fernheizungsreglers alle notwendigen Arbeiten gefahrlos und leicht zugänglich von der Bedienerebene aus ausführen kann.

5.2 Montage vorbereiten

Vor der Montage folgende Bedingungen sicherstellen:

- Der Heizungs- und Fernheizungsregler ist unbeschädigt.

Folgende vorbereitende Schritte durchführen:

- ⇒ Für die Montage erforderliches Material und Werkzeug bereitlegen.

5.3 Heizungs- und Fernheizungsregler montieren

Der Heizungs- und Fernheizungsregler besteht aus dem Reglergehäuse mit der Elektronik und dem Gehäuserückteil mit den Klemmenleisten. Er eignet sich für Tafelbau, Wandmontage und Hutschienenmontage.

- ⇒ Vgl. Bild 3.

Tafelbau

1. Beide Schrauben (1) lösen.
2. Reglergehäuse und Gehäuserückteil auseinanderziehen.
3. Tafelausschnitt von 138 mm x 92 mm (B x H) anfertigen.
4. Reglergehäuse durch den Tafelausschnitt schieben.

5. Mithilfe der beiden Schrauben (2), deren Gewinde die beiden Laschen befestigen, das Gehäuseteil in der Schalttafel festklemmen.
6. Elektrischen Anschluss am Gehäuserückteil nach Kap. 5.4 herstellen.
7. Reglergehäuse aufstecken.
8. Beide Schrauben (1) anziehen.

Wandmontage

1. Beide Schrauben (1) lösen.
2. Reglergehäuse und Gehäuserückteil auseinanderziehen.
3. Ggf. an der dafür vorgesehenen Stelle mit den angegebenen Maßen Löcher bohren. Gehäuserückteil mit vier Schrauben verschrauben.
4. Elektrischen Anschluss am Gehäuserückteil nach Kap. 5.4 herstellen.
5. Reglergehäuse aufstecken.
6. Beide Schrauben (1) anziehen.

Hutschienenmontage

1. Federgelagerten Haken (4) unten an der Hutschiene (3) einhaken.
2. Heizungs- und Fernheizungsregler leicht nach oben drücken und die oberen Haken (5) über die Hutschiene ziehen. Beide Schrauben (1) lösen.
3. Reglergehäuse und Gehäuserückteil auseinanderziehen.
4. Elektrischen Anschluss am Gehäuserückteil nach Kap. 5.4 herstellen.
5. Reglergehäuse aufstecken.
6. Beide Schrauben (1) anziehen.

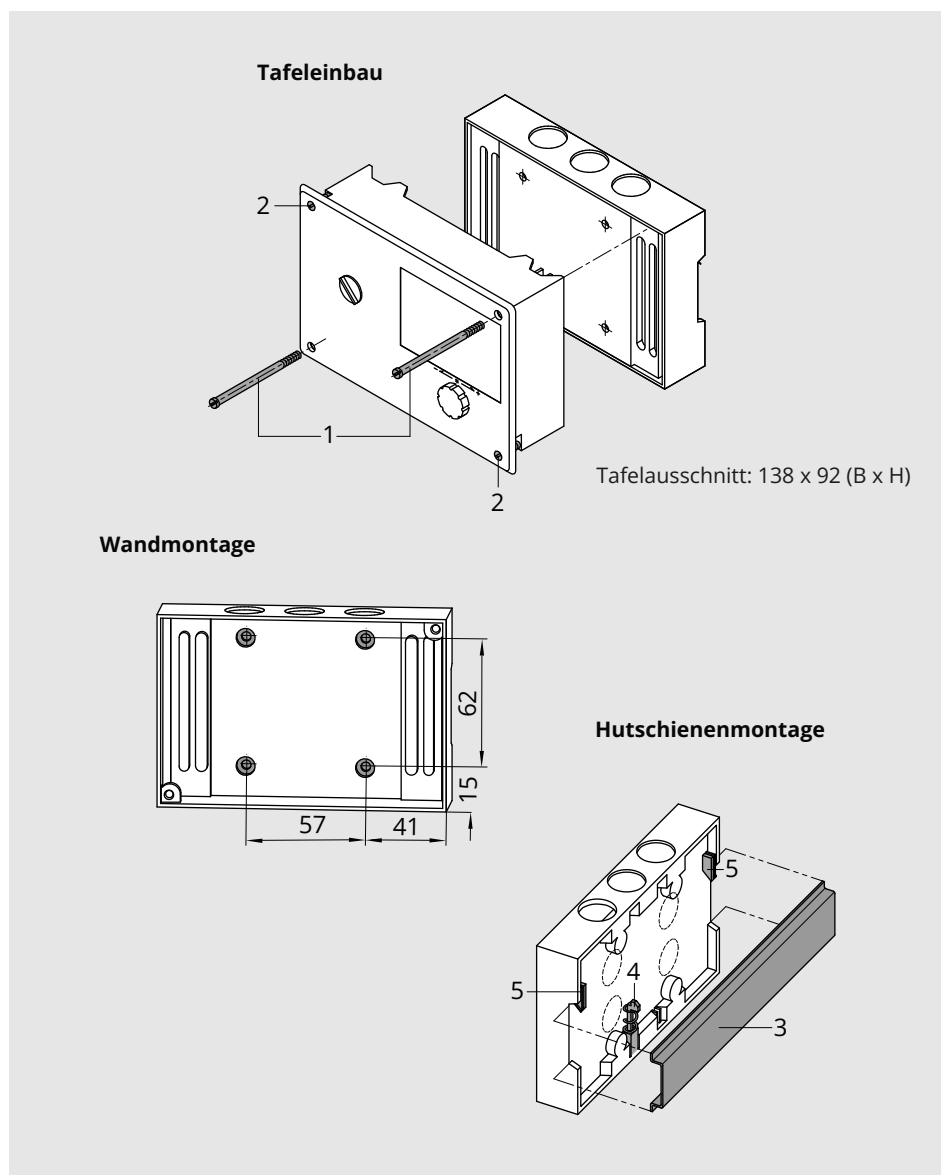


Bild 3: Montage · Maße in mm

5.4 Elektrischen Anschluss herstellen

⚠ GEFAHR

Lebensgefahr durch elektrischen Schlag!

Beim Verdrahten und Anschließen des Heizungs- und Fernheizungsreglers sind grundsätzlich die VDE-Vorschriften und die TAB des örtlichen EVUs zu beachten. Daher müssen diese Arbeiten von einer Fachkraft ausgeführt werden.

Die Klemmen 20, 22, 25 und 28 erlauben das gezielte Einbinden sicherheitstechnischer Einrichtungen mit direkter Wirkung auf die einzelnen Motorantriebe und Pumpen. Wenn dies nicht gewünscht ist, Brücke von Klemme 18 auf die Klemmen 20, 22, 25 und 28 legen.

- ⇒ Adern, die Kleinspannung nach DIN VDE 0100 führen, nicht direkt auflegen.
- ⇒ Heizungs- und Fernheizungsregler vor Arbeiten an den Anschlüssen spannungsfrei schalten.
- ⇒ Gegen Wiedereinschalten sichern.

Hinweise für die Verlegung der elektrischen Leitungen

- ⇒ 230-V-Versorgungsleitungen und Signalleitungen separat und mit ausreichend Abstand zueinander verlegen.
- ⇒ Um die Störsicherheit zu erhöhen, einen Mindestabstand von 10 cm zwischen den Leitungen einhalten. Diese räumliche Trennung auch innerhalb eines Schaltschranks beachten.
- ⇒ Die Leitungen für digitale Signale (Busleitungen) sowie analoge Signalleitungen (Sensorleitungen, Analogausgänge) ebenfalls separat und mit ausreichend Abstand zueinander verlegen.
- ⇒ Bei Anlagen mit hohem elektromagnetischem Störpegel für die analogen Signale geschirmte Leitungen verwenden.
- ⇒ Den Schirm einseitig am Eintritt oder am Austritt des Schaltschranks erden, dabei großflächig kontaktieren. Den zentralen Erdungspunkt auf kürzestem Weg mit dem Schutzleiter (PE) verbinden (Aderquerschnitt mindestens 10 mm²).
- ⇒ Induktivitäten im Schaltschrank (z. B. Schutzspulen) mit geeigneten Entstörschaltungen (RC-Glieder) versehen.

⇒ Schaltschrankteile mit hohen Feldstärken (z. B. Transformatoren oder Frequenzumrichter) mit Trennblechen abschirmen, die eine gute Verbindung zum Schutzleiter (PE) haben.

⇒ Für die Klemmenanschlüsse Leitungen mit Aderquerschnitt nach Tab. 3 verwenden.

Überspannungsschutzmaßnahmen

- ⇒ Wenn Signalleitungen außerhalb von Gebäuden oder über größere Distanzen verlegt werden, geeignete Überspannungsschutzmaßnahmen treffen. Bei Busleitungen sind solche Maßnahmen unverzichtbar.
- ⇒ Der Schirm von Signalleitungen, die außerhalb von Gebäuden verlegt sind, muss stromtragfähig und beidseitig geerdet sein.
- ⇒ Die Überspannungsableiter am Eintritt des Schaltschranks installieren.

Anschluss des Heizungs- und Fernheizungsreglers

- ⇒ Für den Anschluss der Leitungen das Gehäuse öffnen, dazu die frontseitigen Schrauben unten links und oben rechts lösen, wenn Reglergehäuse und Gehäuserückteil nicht bereits getrennt sind.
- ⇒ Für die Kabeldurchführung markierte Öffnungen oben, unten oder hinten am Gehäuserückteil durchbrechen und mit den beiliegenden Würgenippeln oder geeigneten Verschraubungen versehen.
- ⇒ Bei Wandmontage die Leitungen vor dem Einführen in den Sockel mit geeigneten Maßnahmen, wie z. B. einem Kabelkanal, so abfangen, dass kein Zug und keine Verbiegung auf die Leitungen wirken.

Anschluss der Sensoren

Der Aderquerschnitt der Sensorleitungen sollte nicht kleiner sein als 0,5 mm².

Anschluss eines Raumleitgeräts

⇒ Anschluss nach Bild 6 und Bild 7 vornehmen.

Anschluss des Wasserströmungssensors

⇒ Anschluss nach Bild 9 vornehmen.

Anschluss der elektrischen Antriebe

- ⇒ 0-bis-10-V-Ausgang: Leitungen mit einem Aderquerschnitt von mindestens 0,5 mm² verwenden.
- ⇒ Dreipunkt-/Zweipunkt-Ausgänge: Leitungen als Feuchtraumleitung mit einem Aderquerschnitt von mindestens 1,5 mm² an die Klemmen des Reglerausgangs führen. Es empfiehlt sich, die Laufrichtung bei Inbetriebnahme zu überprüfen.

Anschluss der Pumpen

- ⇒ Alle Leitungen mit einem Aderquerschnitt von mindestens 1,5 mm² nach Anschlussplan auf die Klemmen des Heizungs- und Fernheizungsreglers führen.

i Info

Elektrische Antriebe und Pumpen werden nicht automatisch vom Heizungs- und Fernheizungsregler mit Spannung versorgt.

Sie können über die Klemmen 20, 22, 25 und 28 an eine externe Spannungsversorgung angeschlossen werden. Wenn die elektrische Versorgung intern erfolgen soll, ist eine Brücke von Klemme 18 auf die Klemmen 20, 22, 25 und 28 zu legen.

⚠ GEFAHR

Lebensgefahr bei Nichteinhaltung der zulässigen Berührungsspannung!

Wenn an den Klemmen 20, 22, 25 und 28 abweichend von der vorgesehenen Verwendung der in den technischen Daten angegebenen Versorgungsspannung (230 V AC) Aggregate angeschlossen werden, die mit Sicherheitskleinspannung versorgt werden, ist zwingend eine Trennung der Stromkreise erforderlich.

Die erforderliche Spannungsfestigkeit und die sichere Trennung der Versorgungsspannung von 230 V und anderen Stromkreisen wird mit den gegebenen Luft- und Kriechstrecken im Sockel sowie im Heizungs- und Fernheizungsregler nicht sichergestellt.

- ⇒ *Geeignete Schutzmaßnahmen treffen (z. B. bei Ansteuerung von elektrischen Antrieben, die mit 24 V betrieben werden oder bei Störmeldekontakten, die mit Kleinspannung betrieben werden, z. B. Einsatz von Koppelrelais).*
 - ⇒ *Nur 230-V-Geräte anschließen.*
-

Montage

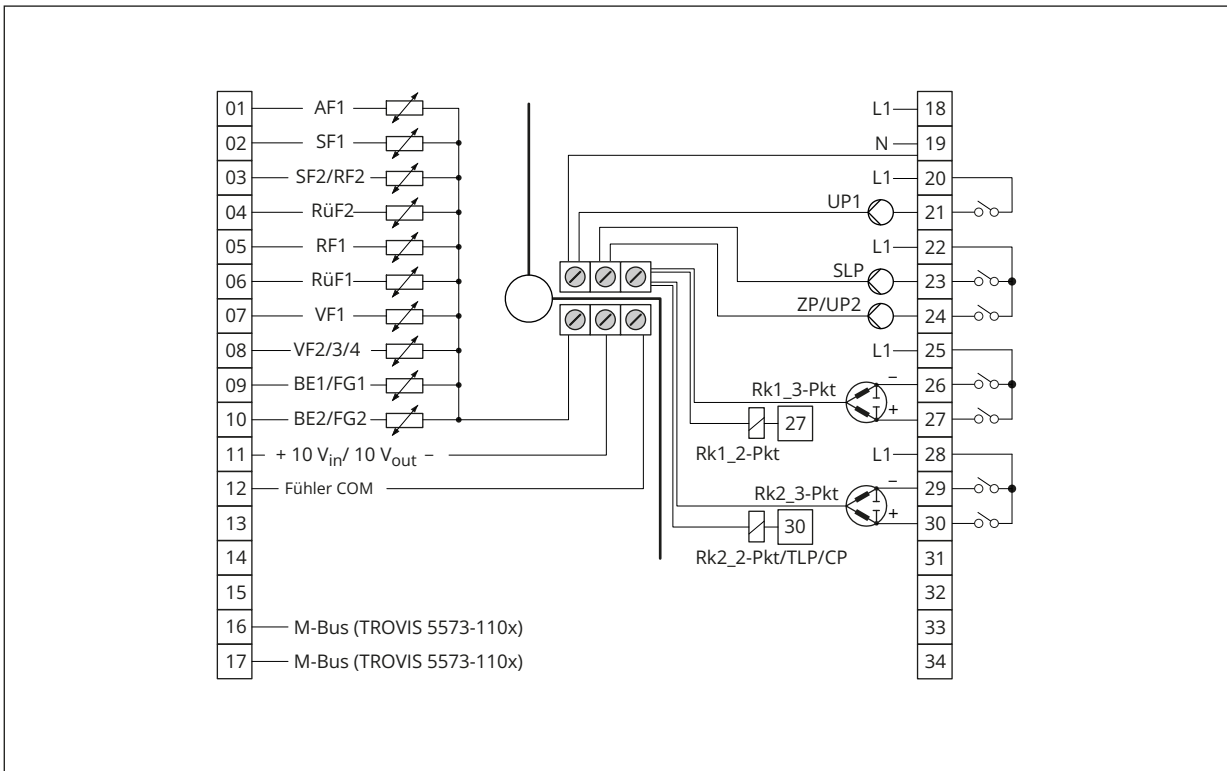


Bild 4: Elektrischer Anschluss des Reglers TROVIS 5573 mit Standard-Gehäuserückteil

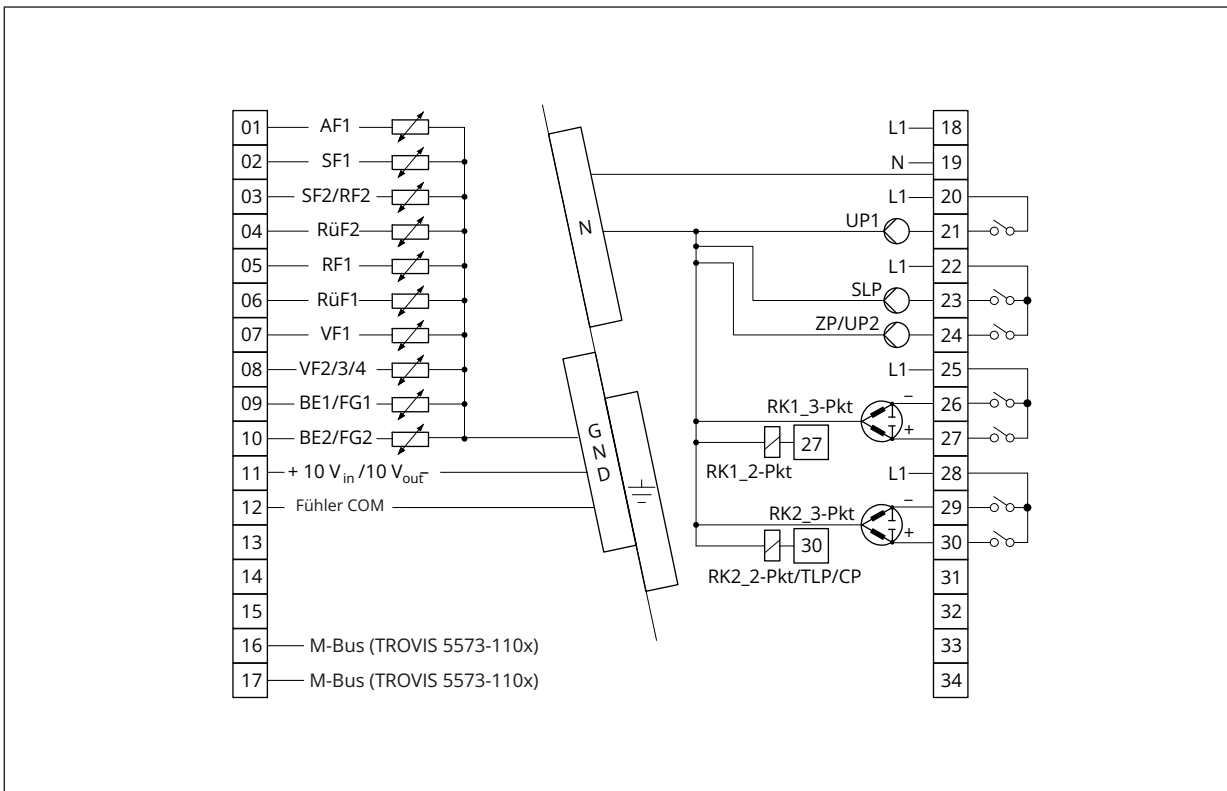


Bild 5: Elektrischer Anschluss des Reglers TROVIS 5573 mit hohem Gehäuserückteil

Abkürzungen

AF	Außensensor
BE	Binäreingang
CP	Solarkreispumpe
FG	Ferngeber
RF	Raumsensor
RK	Regelkreis
RüF	Rücklaufsensoren
SF	Speichersensoren
SLP	Speicherladepumpe
TLP	Tauscherladepumpe
UP	Umwälzpumpe
VF	Vorlaufsenoren
ZP	Zirkulationspumpe

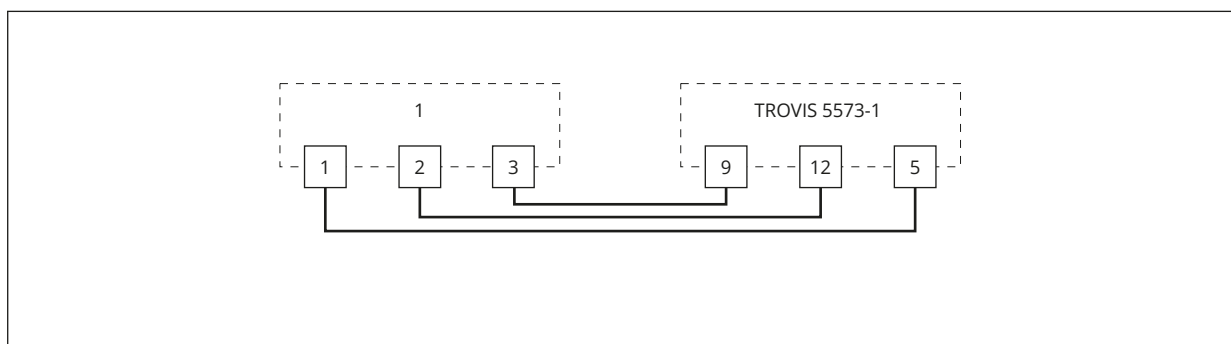


Bild 6: Anschluss eines Raumleitgeräts für RK1

- 1 Raumleitgerät Typ 5257-5(x); Typ 5244 nicht mehr lieferbar

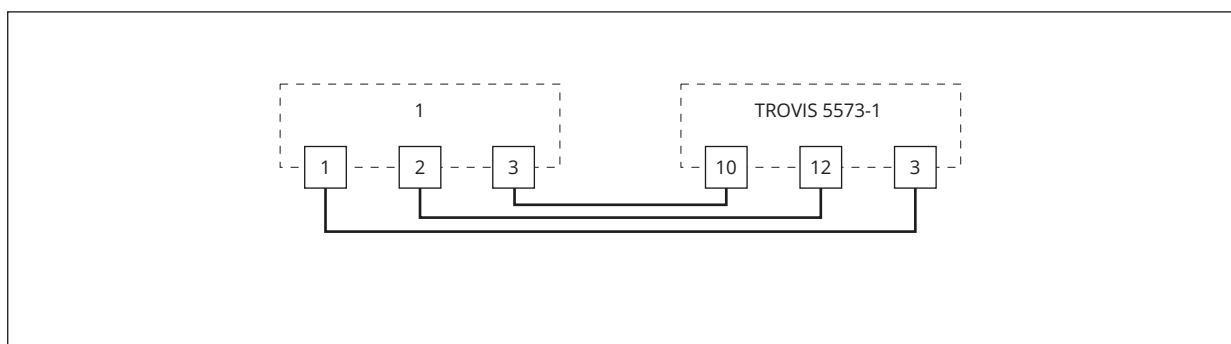


Bild 7: Anschluss eines Raumleitgeräts für RK2

- 1 Raumleitgerät Typ 5257-5(x); Typ 5244 nicht mehr lieferbar

Montage

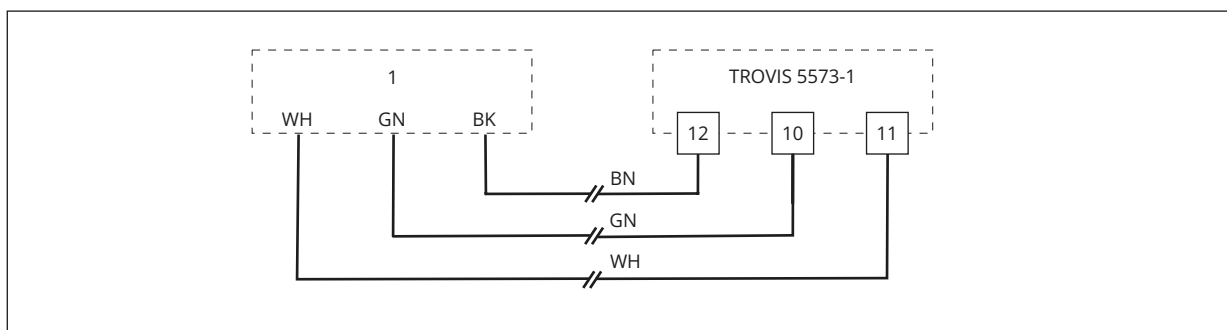


Bild 8: Anschluss eines Wasserströmungssensors

1 Wasserströmungssensor

Wasserströmungssensor		Verlängerungsleitung	TROVIS 5573-1	
GND	BK	---	BN	12
Signal	GN	---	GN	10
5 V	WH	---	WH	11

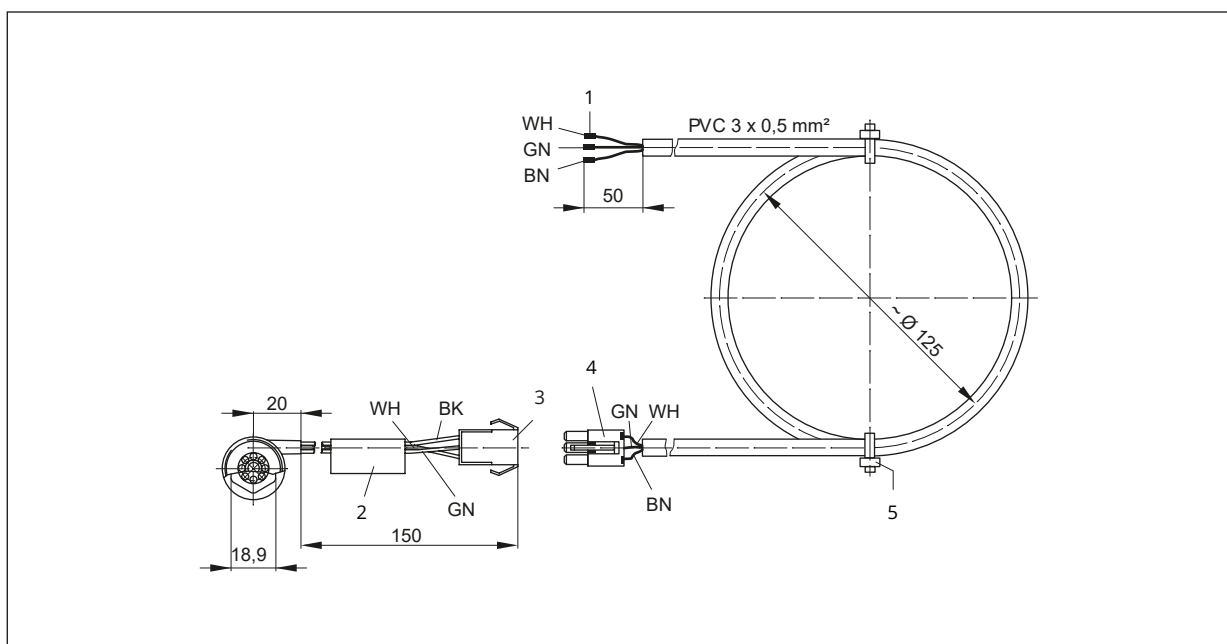


Bild 9: Verlängerungsleitung für Wasserströmungssensor

WH weiß

GN grün

BN braun

BK schwarz

1 Aderendhülse

2 Typenschild

3 Buchse

4 Stecker

5 Kabelbinder

HINWEIS

Keine Durchflussmessung bei falschem Wasserströmungssensor!

⇒ Ausschließlich den in Kap. 17.1 angegebenen Typ verwenden.

Tabelle 3: Zulässige Leiterquerschnitte für die Klemmenanschlüsse

Leitung	Leiterquerschnitt
Eindräftig	0,33 bis 2 mm ²
Mehrdräftig	0,33 bis 2 mm ²

Abzuisolierende Leiterlänge: 6 mm

6 Bedienung

Die Vor-Ort-Bedienung des Heizungs- und Fernheizungsreglers erfolgt über die frontseitigen Bedienelemente.

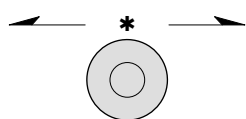
6.1 Bedienelemente

Die Bedienelemente sind an der Frontseite des Heizungs- und Fernheizungsreglers angeordnet.

Mit dem Bedienknopf werden Anzeigen, Parameter und Funktionsblöcke ausgewählt.

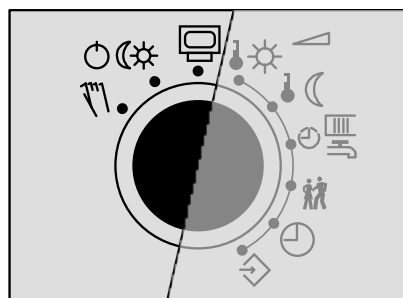
Mit dem Drehschalter werden die Betriebsart und die wesentlichen Parameter einzelner Regelkreise bestimmt.

Bedienknopf

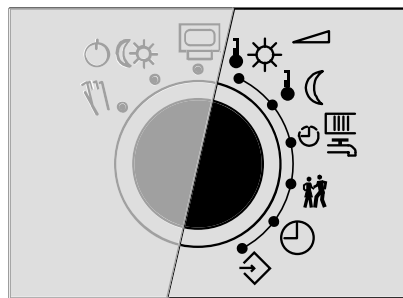


- ⌚ Drehen
Anzeigen, Parameter und Funktionsblöcke auswählen.
- * Drücken
Eine vorgenommene Auswahl oder Einstellung bestätigen.

Drehschalter



- ☰ Betriebsebene
- ☀ ☾ Betriebsarten
- ☞ Handebene



- ☀* Sollwert Tag (Nennraumtemperatur)
- ☾* Sollwert Nacht (reduzierte Raumtemperatur)
- ☞ Nutzungszeiten Heizung/Trinkwassererwärmung
- ☞ Sondernutzung
- ⌚ Zeit/Datum
- ⚙ Einstellungen (Parameter- und Konfigurationsebene)

6.2 Schnittstellen

6.2.1 M-Bus-Schnittstelle

(nur TROVIS 5573-11)

Datenübertragung von bis zu drei Zählern nach EN 13757, vgl. Kap. 16.

6.2.2 Optionale Schnittstellen

Zweileiter-Bussystem

Zum Anschluss an ein Zweileiter-Busnetz zur Modbus-RTU-Kommunikation mit einem Leitsystem ist das optionale Kommunikationsmodul RS-485 erforderlich.

Modbus-TCP/IP-Kommunikation und Web-Applikation SAM DISTRICT ENERGY

Zur Modbus-TCP/IP-Kommunikation und zur Anbindung an die Web-Applikation SAM DISTRICT ENERGY ist ein SAM MOBILE Gateway oder ein SAM HOME Gateway erforderlich.

6.2.3 Zubehör

Tabelle 4: Zubehör

Speichermodul	Best.-Nr. 1400-9379
Minimodul	Best.-Nr. 1400-7436
Datenlogging-Modul	Best.-Nr. 1400-9378
USB-Converter 3	Best.-Nr. 1400-9377
Software TROVIS-VIEW (kostenfrei)	▶ www.samsongroup.com > DOWNLOADS > Software & Treiber > TROVIS-VIEW
Busverteiler 4-fach	Best.-Nr. 1400-7140
Kommunikationsmodul RS-485	Best.-Nr. 8812-2002
Überspannungsschutz SA 5000	Best.-Nr. 1400-9868
▶ SAM HOME Gateway für die Kommunikation über Ethernet	Typ 5660
▶ SAM MOBILE+ Gateway für die Kommunikation über Mobilfunk	Typ 5656

7 Inbetriebnahme und Konfiguration

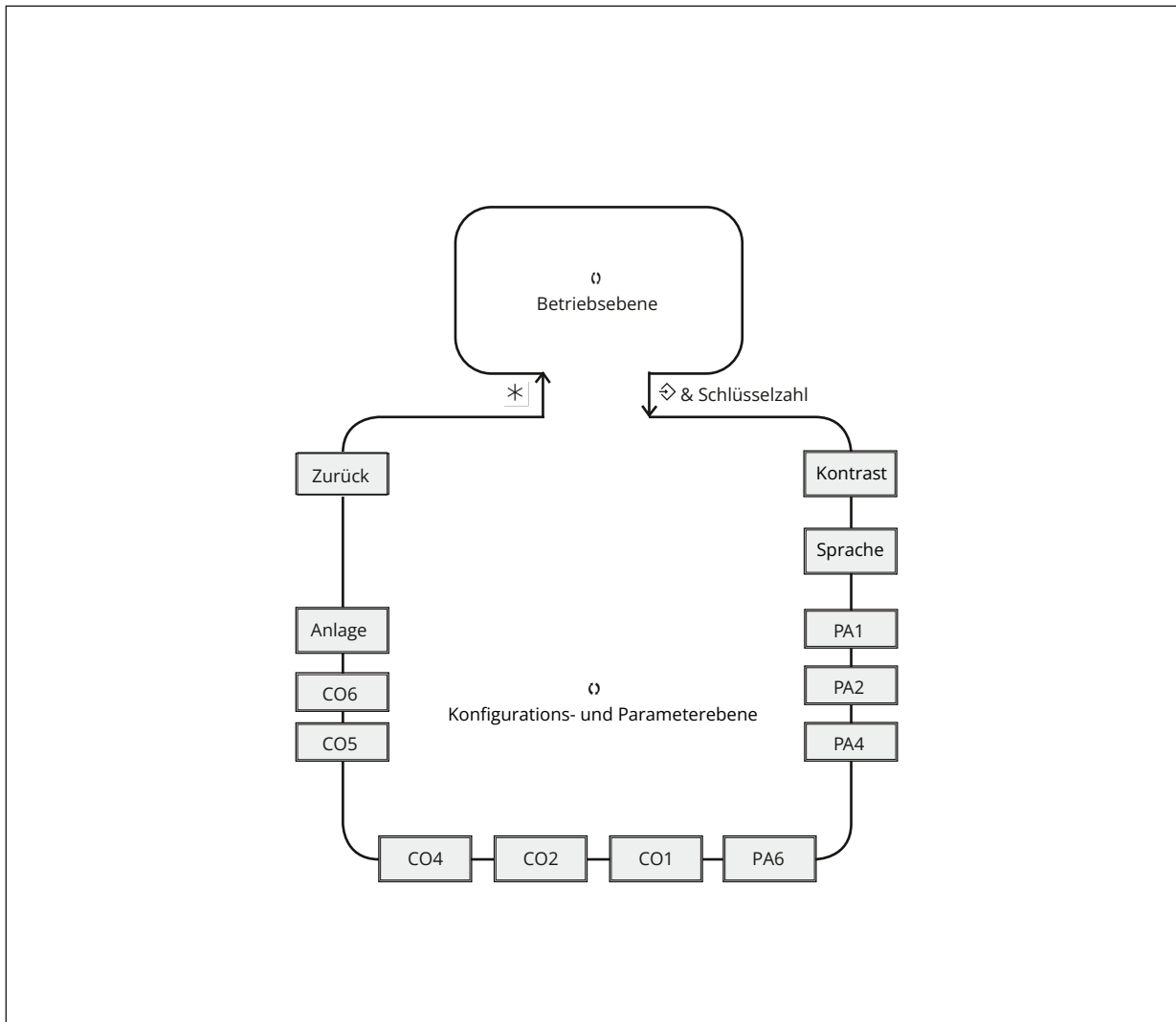


Bild 10: Ebenenstruktur TROVIS 5573-1

Legende zur Ebenenstruktur

PA1/CO1:	RK1 (Heizkreis 1)
PA2/CO2:	RK2 (Heizkreis 2)
PA4/CO4:	Trinkwasserkreis
PA6/CO6:	Kommunikation
Anlage:	Anlagenkennziffer

Die in diesem Kapitel beschriebenen Arbeiten dürfen nur durch Fachpersonal durchgeführt werden, das der jeweiligen Aufgabe entsprechend qualifiziert ist.

⇒ Vor der Inbetriebnahme folgende Bedingungen sicherstellen:

- Der Heizungs- und Fernheizungsregler ist vorschriftsmäßig montiert.
- Der elektrische Anschluss ist vorschriftsmäßig hergestellt.
- Die Firmware entspricht der aktuell verfügbaren Version.

Die aktuelle Firmware kann unter ► www.samsongroup.com > DOWNLOADS > Software & Treiber > Firmware heruntergeladen werden (vgl. Kap. 10).

Mit der Inbetriebnahme wird der Heizungs- und Fernheizungsregler an seine Regelaufgabe angepasst. Die Inbetriebnahme erfolgt üblicherweise in mehreren Schritten:

1. Anzeigekontrast des Displays an den Einbauort anpassen, vgl. Kap. 7.1.
2. Anzeigesprache für das Bedienungspersonal einstellen, vgl. Kap. 7.2.
3. Hydraulische Schaltungsvariante einstellen, vgl. Kap. 7.3.
4. Regelung durch Funktionen und Parameter individuell anpassen, vgl. Kap. 7.4 und 7.5.
5. Sensoren abgleichen, vgl. Kap. 7.6.

Die in diesem Kapitel beschriebenen Änderungen in der Reglerkonfiguration und -parametrierung können nur nach Eingabe der gültigen Schlüsselzahl vorgenommen werden.

Die gültige Schlüsselzahl bei Erstinbetriebnahme steht am Ende dieser Einbau- und Bedienungsanleitung. Um zu vermeiden, dass die Schlüsselzahl von Unbefugten genutzt wird, sollte diese herausgetrennt oder unkenntlich gemacht werden. Zusätzlich besteht die Möglichkeit, die vorgegebene Schlüsselzahl durch eine neue, individuelle Schlüsselzahl zu ersetzen, vgl. Kap. 7.7.

7.1 Anzeigekontrast einstellen

Der Anzeigekontrast des Displays kann dem Einbauort des Heizungs- und Fernheizungsreglers angepasst werden.

Einstellungen	
Anzeigekontrast	50
Anzeigesprache	Deutsch
PA1	
PA4	
Kontrasteinstellung der Anzeige...	

Drehschalter auf die Schalterstellung \diamond „Einstellungen“ stellen.

- \odot Aktuelle Schlüsselzahl einstellen.
- * Schlüsselzahl bestätigen.
- \odot „Anzeigekontrast“ auswählen
- * Anzeigekontrast in den Editiermodus bringen. Die aktuelle Einstellung wird invers dargestellt.
- \odot Anzeigekontrast einstellen.
- * Einstellung bestätigen.

Drehschalter auf die Schalterstellung \square „Betriebsebene“ stellen.

7.2 Anzeigesprache ändern

Ab Werk stehen die Displaytexte nur in deutscher Sprache zur Verfügung. Wenn zusätzliche Sprachdateien auf den Regler übertragen wurden, kann die Anzeigesprache wie folgt geändert werden:

Einstellungen	
Anzeigekontrast	50
Anzeigesprache	Deutsch
PA1	
PA4	
Menü Darstellungssprache...	

Drehschalter auf die Schalterstellung \diamond „Einstellungen“ stellen.

- \odot Aktuelle Schlüsselzahl einstellen.
- * Schlüsselzahl bestätigen.
- \odot „Anzeigesprache“ auswählen
- * Anzeigesprache in den Editiermodus bringen. Die aktuelle Sprache ist ausgewählt.
- \odot Sprache einstellen.
- * Einstellung bestätigen.

Drehschalter auf die Schalterstellung \square „Betriebsebene“ stellen.

7.3 Anlagenkennziffer einstellen

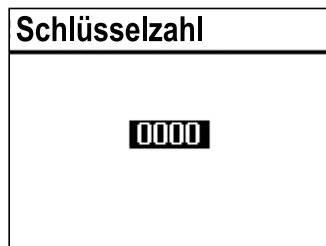
Es wird zwischen verschiedenen hydraulische Schaltungsvarianten unterschieden. Jede Schaltungsvariante wird durch eine Anlagenkennziffer dargestellt. Die Anlagen sind zusammen mit ihren voreingestellten Funktionen dargestellt (vgl. Kap. 16).

Die Anpassung einer Anlage an die individuellen Anforderungen erfolgt durch die Einstellung von Funktionen und Parametern. Die Änderung der Anlagenkennziffer setzt zuvor eingestellte Funktionsblöcke auf die

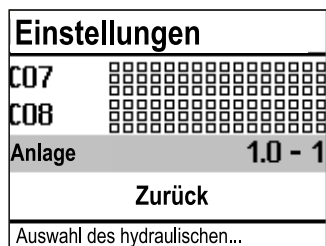
Inbetriebnahme und Konfiguration

Werkseinstellung (WE) zurück. Funktionsblockparameter und Einstellungen der Parameterebenen bleiben erhalten.

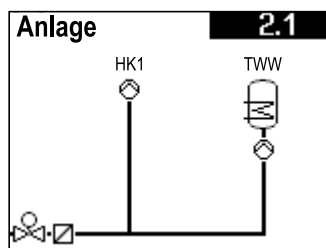
Die Anlagenkennziffer wird in der Parameter- und Konfigurationsebene eingestellt.



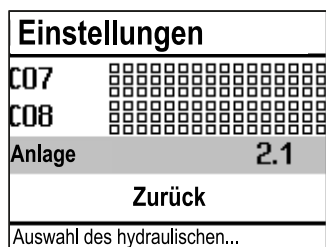
- Drehschalter auf die Schalterstellung \diamond „Einstellungen“ stellen.
- Aktuelle Schlüsselzahl einstellen.
- * Schlüsselzahl bestätigen.



- Menüpunkt „Anlage“ auswählen.
- * Menüpunkt „Anlage“ öffnen.



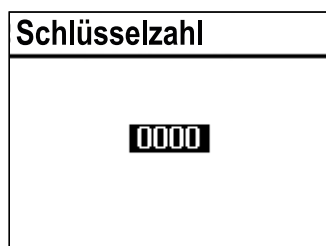
- Anlage auswählen, vgl. Kap. 16.



- * Anlage bestätigen.
 - „Zurück“ auswählen.
 - * Menü verlassen.
- Drehschalter auf die Schalterstellung \square „Betriebsebene“ stellen.

7.4 Funktionen aktivieren und deaktivieren

Eine Funktion wird über den zugehörigen Funktionsblock aktiviert. Eine ausführliche Beschreibung aller Funktionen enthält "Anhang A (Konfigurationshinweise)".



- Drehschalter auf die Schalterstellung \diamond „Einstellungen“ stellen.
- Aktuelle Schlüsselzahl einstellen.
- * Schlüsselzahl bestätigen.

Schlüsselzahl
0000

Drehesalter auf die Schalterstellung \diamond „Einstellungen“ stellen.
 \odot Aktuelle Schlüsselzahl einstellen.
 * Schlüsselzahl bestätigen.

Einstellungen
Anzeigekontrast 50
Anzeigesprache Deutsch
PA1
PA4
Parametrierung des 1. Heiz...

\odot Gewünschte Parameterebene auswählen:

- PA1: Heizkreis HK1
- PA2: Heizkreis HK2
- PA3: nicht vorhanden
- PA4: Trinkwassererwärmung TWW
- PA5: nicht vorhanden
- PA6: Modbus-Kommunikation

\Rightarrow Es stehen nur die Parameterebenen zur Auswahl, die durch die gewählte Anlage geregelt werden können.

PA1
P01 $\left[\begin{array}{c} \nearrow \\ \searrow \end{array} \right]$ 1.0
P02 $\left[\begin{array}{c} \uparrow \\ \downarrow \end{array} \right]$ 0.0°C
P06 $\left[\begin{array}{c} \downarrow \\ \uparrow \end{array} \right]$ 20.0°C
P07 $\left[\begin{array}{c} \downarrow \\ \uparrow \end{array} \right]$ 50.0°C
Steigung, Vorlauf

* Parameterebene öffnen.
 Der erste Parameter ist ausgewählt (graue Markierung).

\odot Parameter auswählen.
 * Parameter in den Editiermodus bringen.
 Die aktuelle Einstellung wird invers dargestellt.
 \odot Parameter einstellen.
 * Einstellung bestätigen.

Das Einstellen weiterer Parameter erfolgt analog.

PA1
P12 $\left[\begin{array}{c} \uparrow \\ \downarrow \end{array} \right]$ 0.0°C
P13 $\left[\begin{array}{c} \downarrow \\ \uparrow \end{array} \right]$ 65.0°C
P14 $\left[\begin{array}{c} \downarrow \\ \uparrow \end{array} \right]$ 65.0°C
Zurück
Menü verlassen

Parameterebene verlassen:

\odot „Zurück“ auswählen.
 * Konfigurationsebene verlassen.

Zum Einstellen weiterer Funktionsblöcke in anderen Konfigurationsebenen die grau hinterlegten Schritte wiederholen.
 Drehesalter auf die Schalterstellung \square „Betriebsebene“ stellen.

i Info

Alle Funktionsblockeinstellungen werden ausfallsicher im Heizungs- und Fernheizungsregler gespeichert.

7.6 Sensor abgleichen

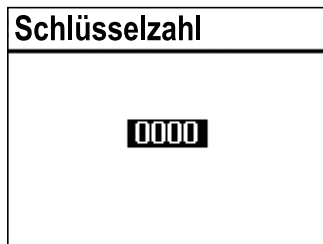
Zur Erfassung der unterschiedlichen Temperaturen werden Temperatursensoren eingesetzt und mit dem Heizungs- und Fernheizungsregler verbunden. Der Heizungs- und Fernheizungsregler ist für den Anschluss von Pt-1000-, PTC- oder Ni-1000-Sensoren vorgesehen.

- CO5 \rightarrow F01 - 1, F02 - 0: Pt 1000
- CO5 \rightarrow F01 - 0, F02 - 0: PTC
- CO5 \rightarrow F01 - 1, F02 - 1: Ni 1000

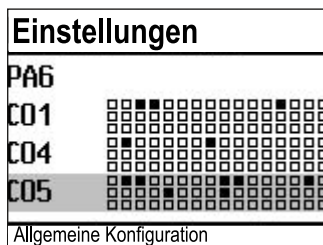
\Rightarrow Widerstandswerte vgl. Kap. 3.5.

Wenn die angezeigten Temperaturwerte am Heizungs- und Fernheizungsregler nicht mit den tatsächlichen Temperaturen an der Messstelle übereinstimmen, können die angeschlossenen Sensoren neu abgeglichen werden. Beim Abgleich eines Sensors ist der aktuell angezeigte Wert so zu ändern, dass er mit einem direkt an der Messstelle gemessenen Temperaturwert (Vergleichswert) übereinstimmt.

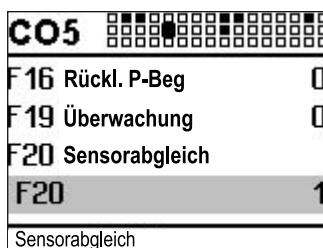
- ⇒ Abgleich in CO5 mit F20 einschalten.
- ⇒ Falsch vorgenommenen Abgleich mit F20 - 0 löschen.



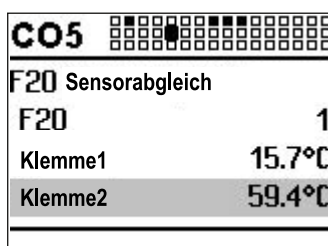
- Drehschalter auf die Schalterstellung ⇄ „Einstellungen“ stellen.
- Aktuelle Schlüsselzahl einstellen.
- * Schlüsselzahl bestätigen.



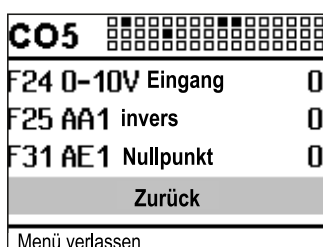
- Konfigurationsebene CO5 auswählen.
- * Konfigurationsebene CO5 öffnen.
- Funktionsblock F20 auswählen.
- * Funktionsblock F20 in den Editiermodus bringen.



- Konfiguration F20 auswählen.
- * Konfiguration in den Editiermodus bringen.
Die aktuelle Konfiguration „0“ oder „1“ wird invers dargestellt.
- Funktionsblock aktivieren („1“).
- * Aktivierung bestätigen.



- Abzugleichende Temperatur auswählen.
- * Abgleich öffnen.
Die Temperatur wird invers dargestellt.
- Messwert korrigieren.
Als Vergleichswert muss die tatsächliche Temperatur an einem Thermometer direkt an der Messstelle abgelesen werden.
- * Korrigierten Messwert übernehmen.
Das Abgleichen weiterer Sensoren erfolgt analog.



- Konfigurationsebene verlassen:**
 - „Zurück“ auswählen.
 - * Konfigurationsebene verlassen.
- Drehschalter auf die Schalterstellung ☐ „Betriebsebene“ stellen.

7.6.1 Sonderwerte

Sonderwerte	
0-10V Messw.	0.0
Messwert 2	28.2
Messwert 3	49.3
Messwert 4	57.3
Messwert 5	12.2

Wenn für die Regelung nicht relevante Sensoreingänge beschaltet sind, wird automatisch die Seite „Sonderwerte“ in der Betriebsebene des Heizungs- und Fernheizungsreglers angezeigt. Dort können bis zu fünf Messwerte (Sensoreingang oder 0-bis-10-V-Eingang) dargestellt werden. Die Darstellung erfolgt ohne Maßeinheit. Die Maßeinheit für alle Sensoreingänge ist °C. Der Wert, der mit CO → F25 - 1 vom 0-bis-10-V-Eingang stammt, wird in % (Prozent) angezeigt.

i Info

Die Messwert-Nummer entspricht der Klemmen-Nummer, z. B. Messwert 3 = Klemme 3.

7.7 Individuelle Schlüsselzahl einstellen

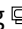
Um zu vermeiden, dass Unbefugte eingestellte Funktionen und Parameter ändern, kann die vorgegebene Schlüsselzahl durch eine individuelle Schlüsselzahl ersetzt werden. Die individuelle Schlüsselzahl kann zwischen 0100 und 1900 gewählt werden.

Schlüsselzahl
1995

Drehschalter auf die Schalterstellung  „Einstellungen“ stellen.

- ⌚ Schlüsselzahl 1995 einstellen.
- * Schlüsselzahl bestätigen.
- ⌚ Gültige Schlüsselzahl einstellen.
- * Schlüsselzahl bestätigen.
- ⌚ Individuelle Schlüsselzahl einstellen.
- * Individuelle Schlüsselzahl bestätigen.

Die bestätigte Schlüsselzahl ist die neue gültige Schlüsselzahl.

Drehschalter auf die Schalterstellung  „Betriebsebene“ stellen.

8 Betrieb

8.1 Betriebsart einstellen

Der Heizungs- und Fernheizungsregler kann in den nachfolgend aufgeführten Betriebsarten betrieben werden:

Tagbetrieb (Nennbetrieb):

Unabhängig von der eingestellten Nutzungszeit und vom eingestellten Sommerbetrieb werden ständig die für den Nennbetrieb eingestellten Sollwerte ausgeregelt.

Symbol: ✱✱

Nachtbetrieb (Reduzierbetrieb):

Unabhängig von den eingestellten Nutzungszeiten werden ständig die für den Reduzierbetrieb relevanten Sollwerte ausgeregelt.

Symbol:))

Regelbetrieb abgeschaltet:

Unabhängig von den eingestellten Nutzungszeiten bleibt der Regelbetrieb der Heizkreise und der Trinkwassererwärmung ständig abgeschaltet. Der Anlagenfrostschutz bleibt gewährleistet.

Symbol: ⚡ ⚡

Symbole bei aktivem Frostschutz:

HK	⚡)
TWW	⚡ ✱

Automatikbetrieb:

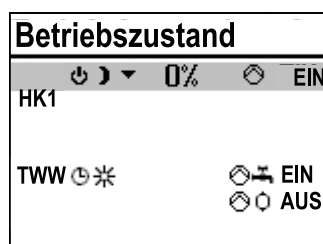
Innerhalb der eingestellten Nutzungszeiten stellt sich Tagbetrieb (Nennbetrieb), außerhalb der Nutzungszeiten stellt sich Nachtbetrieb (Reduzierbetrieb) ein, sofern der Regelbetrieb nicht Außentemperaturabhängig abgeschaltet ist. Der Heizungs- und Fernheizungsregler schaltet zwischen beiden Betriebsarten automatisch um.

Symbol innerhalb der Nutzungszeiten: ⚡ ✱

Symbol außerhalb der Nutzungszeiten: ⚡)

Handbetrieb:

Manuelle Steuerung von Ventilen und Pumpen, weitere Informationen vgl. Kap. 8.7.



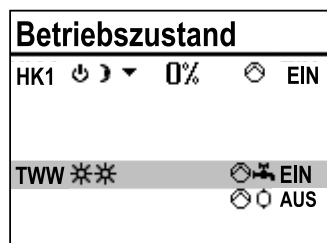
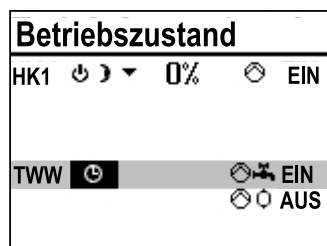
Drehschalter in die Schalterstellung ^{ON} „Betriebsarten“ drehen. Es werden die Betriebszustände aller Anlagen-Regelkreise angezeigt:

- Heizkreis HK1
- Heizkreis HK2
- Trinkwassererwärmung TWW

Es stehen nur die Regelkreise zur Auswahl, die durch die gewählte Anlage geregelt werden können.

⊗ Regelkreis auswählen.

Betrieb



- * Regelkreis in den Editiermodus bringen.
Die Betriebsart wird invertiert dargestellt.
- Betriebsart auswählen:
 - ☰ Automatikbetrieb
 - ☀ Tagbetrieb
 - ☾ Nachtbetrieb
 - ⏻ Anlage abgeschaltet
- * Betriebsart bestätigen.

Der Heizungs- und Fernheizungsregler befindet sich üblicherweise im Automatik-Betrieb.

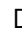
8.2 Zeitprogramme

Die Zeitprogramme sind im Automatikbetrieb wirksam.

8.2.1 Zeit und Datum einstellen

Die aktuelle Uhrzeit und das aktuelle Datum sind unmittelbar nach der Inbetriebnahme und nach einem Netzausfall von mehr als 24 Stunden einzustellen. Dies ist der Fall, wenn die Uhrzeit blinkt.

Zeit / Datum	
Uhrzeit	12:00
Datum (TT.MM.)	01.01.
Jahr	2010
Sommerzeit auto	EIN

Drehschalter auf die Schalterstellung  „Zeit/Datum“ stellen.
Die aktuelle Uhrzeit ist ausgewählt (grauer Hintergrund).

Zeit / Datum	
Uhrzeit	12:00
Datum (TT.MM.)	01.01.
Jahr	2010
Sommerzeit auto	EIN

- * Uhrzeit in den Editiermodus bringen.
Die Uhrzeit wird invertiert dargestellt.
- ⌚ Uhrzeit ändern.
- * Uhrzeit übernehmen.

Zeit / Datum	
Uhrzeit	12:34
Datum (TT.MM.)	01.01.
Jahr	2010
Sommerzeit auto	EIN

- ⌚ „Datum (TT.MM.)“ auswählen.

Zeit / Datum	
Uhrzeit	12:34
Datum (TT.MM.)	01.01.
Jahr	2010
Sommerzeit auto	EIN

- * Datum in den Editiermodus bringen.
Das Datum wird invertiert dargestellt.
- ⌚ Datum ändern (Tag.Monat).
- * Datum übernehmen.

Zeit / Datum	
Uhrzeit	12:34
Datum (TT.MM.)	23.02.
Jahr	2010
Sommerzeit auto	EIN

- ⌚ „Jahr“ auswählen.

Betrieb

Zeit / Datum	
Uhrzeit	12:34
Datum (TT.MM.)	23.02.
Jahr	2010
Sommerzeit auto	EIN


- * Jahr in den Editiermodus bringen.
Das Jahr wird invertiert dargestellt.
- ⌚ Jahr ändern.
- * Jahr übernehmen.

Zeit / Datum	
Uhrzeit	12:34
Datum (TT.MM.)	23.02.
Jahr	2012
Sommerzeit auto	EIN

Wenn gewünscht, automatische Sommer-/Winterzeitumschaltung deaktivieren/aktivieren.

- ⌚ Automatische Sommer-Winterzeitumschaltung auswählen.
- * Automatische Sommer-Winterzeitumschaltung in den Editiermodus bringen.
Die aktuelle Einstellung wird invertiert dargestellt:
EIN = Sommer-Winterzeitumschaltung aktiv
AUS = Sommer-Winterzeitumschaltung nicht aktiv

Zeit / Datum	
Uhrzeit	12:34
Datum (TT.MM.)	23.02.
Jahr	2012
Sommerzeit auto	EIN

- ⌚ Automatische Sommer-Winterzeitumschaltung deaktivieren/aktivieren.
- * Deaktivierung/Aktivierung übernehmen.
Dreheschalter auf die Schalterstellung  „Betriebsebene“ stellen.

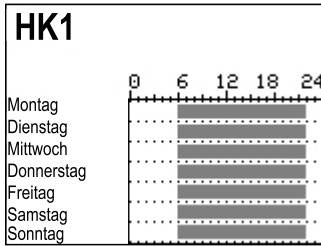
i Info

Die Uhrzeit läuft bei Ausfall der Versorgungsspannung garantiert 24 Stunden, in der Regel aber mindestens 48 Stunden weiter.

8.2.2 Nutzungszeiten anpassen

Für jeden Wochentag können drei Nutzungszeiträume eingestellt werden.

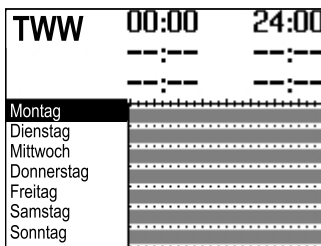
Parameter	WE		Wertebereich
	HK1, HK2	TWW, ZP	
Start erster Nutzungszeitraum	06:00	00:00	00:00 bis 24:00 Uhr in 15-Minuten-Schritten
Ende erster Nutzungszeitraum	22:00	24:00	
Start zweiter Nutzungszeitraum	--:--	--:--	
Ende zweiter Nutzungszeitraum	--:--	--:--	
Start dritter Nutzungszeitraum	--:--	--:--	
Ende dritter Nutzungszeitraum	--:--	--:--	



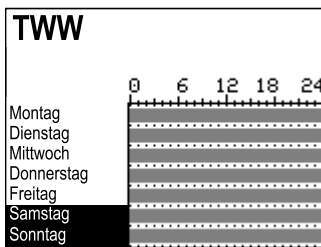
Drehschalter auf die Schalterstellung ☐ „Nutzungszeiten“ stellen. Der erste Regelkreis wird zusammen mit den aktuellen Nutzungszeiten angezeigt.

- ☐ Ggf. Nutzungszeiten eines anderen Regelkreises auswählen:
 - Heizkreis HK2
 - Heizkreis HK3
 - Heizkreis HK11
 - Heizkreis HK12
 - Heizkreis HK13
 - Trinkwassererwärmung TWW
 - Zirkulationspumpe ZP

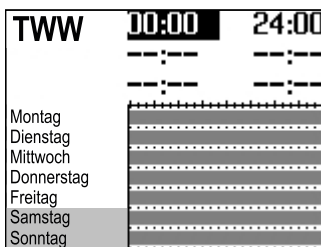
Es stehen nur die Regelkreise zur Auswahl, die durch die gewählte Anlage geregelt werden können.



- * Regelkreis in Editiermodus bringen. Die Nutzungszeiten für Montag werden angezeigt.



- ☐ Zeitraum/Tag für die Nutzungszeiten auswählen. Die Nutzungszeiten können für einzelne Tage oder als Block für einen Zeitraum Montag bis Freitag, Samstag und Sonntag oder Montag bis Sonntag vorgegeben werden. Die Auswahl wird invertiert dargestellt.



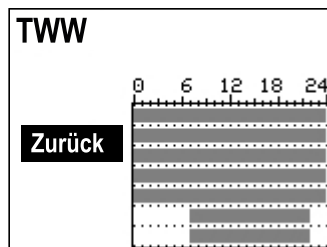
- * Zeitraum/Tag in den Editiermodus bringen. Die Startzeit des ersten Nutzungszeitraums ist im Editiermodus (invertierte Darstellung).

- ☐ Startzeit ändern. Die Einstellung erfolgt in 15-Minuten-Schritten.
- * Startzeit bestätigen. Die Endzeit des ersten Nutzungszeitraums ist im Editiermodus.
- ☐ Endzeit ändern. Die Einstellung erfolgt in 15-Minuten-Schritten.



- * Endzeit übernehmen. Die Startzeit des zweiten Nutzungszeitraums ist im Editiermodus.

Zum Einstellen des zweiten und dritten Nutzungszeitraums die grau hinterlegten Schritte wiederholen. Sollen keine weiteren Nutzungszeiten für den gewählten Zeitraum/Tag eingestellt werden, wird das Menü durch zweimaliges Bestätigen der angezeigten Startzeit beendet (2x *). Das Einstellen weiterer Zeiträume/Tage erfolgt analog.



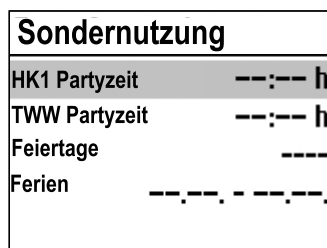
Wenn alle Zeiträume/Tage eingestellt sind:

- ⌚ „Zurück“ auswählen.
 - * Nutzungszeit-Einstellung beenden.
- Drehschalter auf die Schalterstellung „Betriebsebene“ stellen.

8.2.3 Sondernutzung Partyzeit einstellen

Für die Dauer der eingestellten Partyzeit wird der Nennbetrieb im entsprechenden Regelkreis (HK1, HK2, HK3 oder TWW) fortgesetzt oder eingeleitet. Nach Ablauf der Partyzeit stellt sich die Anzeige auf --:-- zurück.

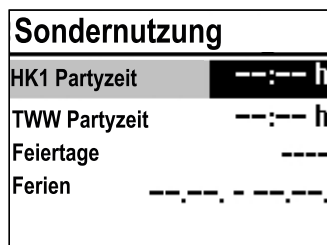
Parameter	WE	Wertebereich
HK1 Partyzeit	--:-- h	0 bis 48 h; in 15-Minuten-Schritten
HK2 Partyzeit	--:-- h	0 bis 48 h; in 15-Minuten-Schritten
HK3 Partyzeit	--:-- h	0 bis 48 h; in 15-Minuten-Schritten
TWW Partyzeit	--:-- h	0 bis 48 h; in 15-Minuten-Schritten



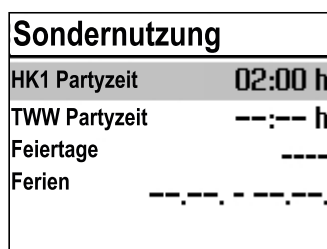
Drehschalter in die Schalterstellung „Sondernutzung“ drehen. Die Partyzeit des ersten Regelkreises ist ausgewählt.

- ⌚ Ggf. Nutzungszeiten eines anderen Regelkreises auswählen:
 - Heizkreis HK2
 - Heizkreis HK3
 - Trinkwassererwärmung TWW

Es stehen nur die Regelkreise zur Auswahl, die durch die ausgewählte Anlage geregelt werden können.



- * Partyzeit in den Editiermodus bringen. Die Partyzeit ist im Editiermodus (invertierte Darstellung).
- ⌚ Gewünschte Verlängerung des Tagbetriebs einstellen. Die Einstellung erfolgt in 15-Minuten-Schritten.



- * Einstellung bestätigen.
- Wenn alle Partyzeiten eingestellt sind:**
Drehschalter auf die Schalterstellung „Betriebsebene“ stellen.

i Info

Das Ablaufen des Party-Timers wird in 15-Minuten-Schritten angezeigt.

8.2.4 Sondernutzung Feiertage einstellen

An Feiertagen gelten die für Sonntag eingestellten Nutzungszeiten.

Es können bis zu 20 Feiertage eingegeben werden.

Parameter	WE	Wertebereich
Feiertage	--,--	01.01 bis 31.12

Sondernutzung	
HK1 Partyzeit	--:-- h
TWW Partyzeit	--:-- h
Feiertage	----
Ferien	---.---.---

Drehschalter in die Schalterstellung **#** „Sondernutzung“ drehen.

Die Partyzeit des ersten Regelkreises ist ausgewählt.

⌚ „Feiertage“ auswählen.

Feiertage	
	---.---
Zurück	

* Feiertag-Einstellung starten.

Der erste eingestellte Feiertag ist ausgewählt. Wenn noch keine Feiertage eingestellt sind (Werkseinstellung), steht die Auswahl auf „--:--“.

⌚ Ggf. „--:--“ auswählen.

Feiertage	
	---.---
Zurück	

* Feiertage in den Editiermodus bringen.

⌚ Datum des Feiertags einstellen.

* Datum bestätigen.

Die Eingabe weiterer Feiertage erfolgt analog.

Feiertage löschen:

⌚ Datum des zu löschenden Feiertags auswählen.

* Datum bestätigen.

⌚ Einstellung „--:--“ auswählen.

* Einstellung bestätigen.

Der Feiertag ist gelöscht.

Wenn alle Feiertage eingestellt sind:

⌚ „Zurück“ auswählen.

* Feiertag-Einstellung beenden.

Drehschalter auf die Schalterstellung **☐** „Betriebsebene“ stellen.

Feiertage	
	01.01.
	---.---
Zurück	

i Info

Feiertage, die keinem festen Datum zugeordnet sind, sollten spätestens am Jahresende gelöscht werden, damit sie nicht automatisch ins nächste Jahr übernommen werden.

8.2.5 Sondernutzung Ferienzeiten einstellen

In den Ferienzeiten ist die Anlage dauerhaft im Reduzierbetrieb. Insgesamt können zehn Ferienzeiträume eingestellt werden. Jeder Ferienzeitraum kann separat den Heizkreisen HK1, HK2 und der Trinkwassererwärmung TWW oder blockweise allen Regelkreisen zugeordnet werden.

Parameter	WE	Wertebereich
Ferienzeitraum	--:--:--	01.01 bis 31.12

Sondernutzung

HK1 Partyzeit --:--:-- h

TWW Partyzeit --:--:-- h

Feiertage ----

Ferien - - - - -

Drehschalter in die Schalterstellung **#** „Sondernutzung“ drehen. Die Partyzeit des Regelkreises ist ausgewählt.

- ⌚ „Ferien“ auswählen.

Ferien

- - - - -

Zurück

- * Ferien-Einstellung starten. Der erste eingestellte Ferienzeitraum ist ausgewählt. Wenn noch keine Feiertage eingestellt sind (Werkseinstellung), steht die Auswahl auf „--:--:--“.
- ⌚ Ggf. „--:--:--“ auswählen.

Ferien

01.01. - - - - -

Zurück

- * Ferien in den Editiermodus bringen. Das Startdatum ist ausgewählt (invertierte Darstellung).
- ⌚ Startdatum einstellen.
- * Startdatum bestätigen.
- ⌚ Enddatum einstellen.

Ferien

alle 01.01. - 06.01.

Zurück

- * Enddatum bestätigen. Die Ferienübernahme „alle“ ist ausgewählt.
- ⌚ Wenn die Ferien für nur einen Regelkreis gelten sollen, gewünschten Regelkreis auswählen:
 - Heizkreis HK1
 - Heizkreis HK2
 - Trinkwassererwärmung TWW
 Es stehen nur die Regelkreise zur Auswahl, die durch die gewählte Anlage geregelt werden können.
- * Auswahl bestätigen.

i Info

Während aktiver Ferienzeiten wird das Symbol  angezeigt.


Das Einstellen weiterer Ferienzeiten erfolgt analog.

Ferien löschen:

- ⌚ Zu löschenden Ferienzeitraum auswählen.
 - * Auswahl bestätigen.
 - ⌚ Einstellung „--:--:--“ auswählen.
 - * Auswahl bestätigen.
- Der Ferienzeitraum ist gelöscht.

Ferien	
alle	01.01. - 06.01. --.--. - --.--.
Zurück	

Wenn alle Feiertage eingestellt sind:

- ⌚ „Zurück“ auswählen.
- * Ferien-Einstellung beenden.
- Drehschalter auf die Schalterstellung  „Betriebsebene“ stellen.

i Info

Eingegebene Ferienzeiträume sollten spätestens am Jahresende gelöscht werden, damit sie nicht automatisch ins nächste Jahr übernommen werden.

8.3 Tag- und Nacht-Sollwerte einstellen

Für die jeweiligen Regelkreise und Außentemperatur-Abschaltwerte lassen sich Tag- und Nacht-Sollwerte einstellen.

i Info

Bei 4-Punkte-Kennlinienbetrieb ohne Raumsensor und Optimierbetrieb oder Kurzzeitadaption lassen sich keine Sollwerte für die Raumtemperatur einstellen.

Wenn die Außentemperatur den Grenzwert 'AT Abschaltwert' im Heizbetrieb überschreitet oder im Kühlbetrieb unterschreitet, wird der betreffende Regelkreis im Automatik- oder Nachtbetrieb unverzüglich abgeschaltet. Das Ventil wird geschlossen und die Pumpe nach $t = 2 \times$ Ventillaufzeit ausgeschaltet. Wenn der Grenzwert (abzüglich 0,5 °C Schaltdifferenz) im Heizbetrieb unterschritten oder im Kühlbetrieb überschritten wird, wird der Heiz- oder Kühlbetrieb wieder aufgenommen.

Schalterstellung ↓*

Parameter	WE	Wertebereich
HK1 Raumtemperatur	20.0 °C	0.0 bis 40.0 °C
HK1 Raumtemperatur	20.0 °C	0.0 bis 40.0 °C
HK2 Raumtemperatur	20.0 °C	0.0 bis 40.0 °C
TWW Trinkwassert.	60.0 °C	min. bis max. Trinkwassertemperatur
HK1 AT Abschaltwert	22.0 °C	0.0 bis 50.0 °C
HK2 AT Abschaltwert	22.0 °C	0.0 bis 50.0 °C

Schalterstellung ↓⌚

Parameter	WE	Wertebereich
HK1 Raumtemperatur	15.0 °C	0.0 bis 40.0 °C
HK1 Raumtemperatur	15.0 °C	0.0 bis 40.0 °C
HK2 Raumtemperatur	15.0 °C	0.0 bis 40.0 °C
TWW Trinkwassert.	40.0 °C	min. bis max. Trinkwassertemperatur
HK1 AT Abschaltwert	+15.0 °C	-50.0 bis +50.0 °C
HK2 AT Abschaltwert	+15.0 °C	-50.0 bis +50.0 °C

Tag-Sollwerte	
HK1 Raumtemp.	20.0°C
TWW Trinkw.	60.0°C
HK1 AT Abschalt.	22.0°C

Drehesalter auf die Schalterstellung ****** „Tag-Sollwerte“ oder **⌂** „Nacht-Sollwerte“ drehen. Es werden nacheinander die Tag- und Nachtsollwerte angezeigt.
 → Es stehen nur die Tag- und Nachtsollwerte zur Auswahl, die durch die gewählte Anlage geregelt werden können.

i Info

Die Abschaltwerte sind bei Anlagen mit drei Regelkreisen im separaten Menü „Abschaltwerte“ untergebracht.

Nacht-Sollwerte	
HK1 Raumtemp.	15.0°C
TWW Trinkw.	40.0°C
HK1 AT Absch.	15.0°C

- ⌂ Sollwert auswählen.
 - * Sollwert in den Editiermodus bringen.
 - ⌂ Sollwert einstellen.
 - * Einstellung bestätigen
- Das Einstellen weiterer Sollwerte erfolgt analog.

Wenn alle Sollwerte eingestellt sind:
 Drehesalter auf die Schalterstellung **☑** „Betriebsebene“ stellen.

8.4 Werkseinstellung laden

Sämtliche mit Drehesalter festgelegten Parameter und die der Ebenen PA1 und PA2 können auf die Werkseinstellung (WE) zurückgesetzt werden. Hiervon ausgenommen sind in PA1 und PA2 die Vorlauf-Maximal- und die Rücklauf-temperaturgrenzwerte.

Schlüsselzahl
1991

Drehesalter in die Schalterstellung **⌂** „Einstellungen“ drehen.
 ⌂ Schlüsselzahl 1991 einstellen.
 * Einstellung bestätigen.
 Die Werkseinstellung ist geladen, wenn der Regler das folgende Symbol anzeigt:



8.5 Informationen ablesen

Während des Betriebs können im Display des Heizungs- und Fernheizungsreglers verschiedene Informationen abgelesen werden. Standardmäßig zeigt der Heizungs- und Fernheizungsregler in der Schalterstellung **☑** „Betriebsebene“ Datum, Uhrzeit und eine aktuelle Isttemperatur an.

Witterungsgeführte Regelung · Isttemperatur = Außentemperatur

Do 01.03.2012	08:05
-0.9°C	

Do 01.03.2012	08:05
24.6°C	

außentemperaturabhängige Abschaltung aktiv

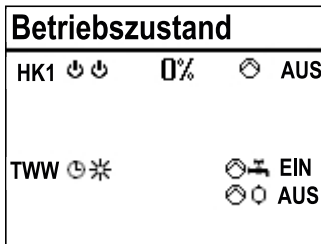
Do 01.03.2012	14:37
15.5°C	

Ferienzeiten aktiv

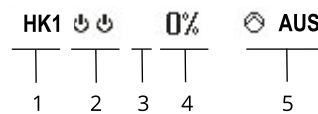
Festwertregelung · Isttemperatur = Vorlauftemperatur



Weitere Informationen können durch Drehen des Dreh-/Druckknopfs abgefragt werden:

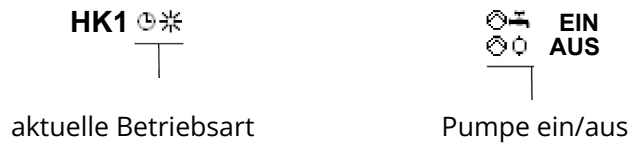


⌚ Betriebszustand:
Für die Heizkreise HK1, HK2, HK3, HK11, HK12 und HK13 gilt:

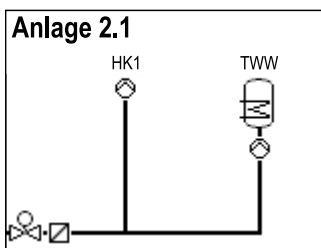


- 1 Heizkreis
- 2 aktuelle Betriebsart
- 3 Ventil ▲ auf / Ventil ▼ zu
- 4 aktueller Stellwert
- 5 Umwälzpumpe Ein/Aus

Für die Trinkwassererwärmung TWW gilt:



- ⊗⊗ Speicherladepumpe
- ⊗⊗ Zirkulationspumpe
- ⊗⊗ Solarkreispumpe

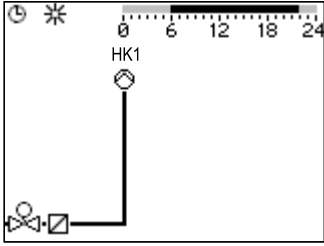


Anlage	S.1/1
Bedarf AE1	0.0°C
AA1	0 %

Weitere Informationen vgl. Kap. 8.1.
⌚ Eingestellte Anlagenkennziffer
Weitere Informationen vgl. Kap. 16.

* Prozentuale Anzeige des 0-bis-10-V-Ausgangssignals als Wert „AA1“, aber auch Mess- und Grenzwerte einer Volumenstrom- oder Leistungsbegrenzung oder der zu verarbeitende Bedarf, falls aktiviert

Betrieb

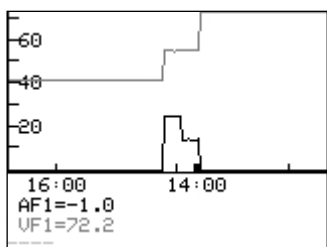


CO5	
F 15 Freigabe	0
F 16 Rückl. P-Beg	0
F 19 Überwachung	0
F 20 Sensorabgleich	1
Sensorabgleich	

Sonderwerte	
0-10V Messw.	0.0
Messwert 2	28.2
Messwert 3	49.3
Messwert 4	57.3
Messwert 5	12.2

Alarmliste	
19:59	HK1 Wartungshinw.
02.03.	Sensorausfall
23.02.	Temp.überwachung
10.02.	Desinfektion
07.03.2025 19:59 - HK1...	

Ereignisliste	
09:12	PA1-P01 = 1.3
09:12	C04-FB07=0
09:11	Anlage=2.1
09:10	Werkskaltstart
03.02.2025 09:12 - Parameter...	



- Nutzungszeiten (abhängig von der Anlagenkennziffer)
 - Heizkreis HK1
 - Heizkreis HK2
 - Trinkwassererwärmung TWW
 Tagbetrieb-Zeiten sind im Zeitgraph schwarz markiert. Nachtbetrieb- und Ausschaltzeiten sind im Zeitgraph grau markiert.
- * Mess-, Soll und Grenzwerte des abgebildeten Anlagenteils werden angezeigt.

Die Seite „TWW-Werte“ gibt darüber hinaus Auskunft über den Betriebsstatus der Trinkwassererwärmung.

Es werden folgende Meldungen generiert:

- „Standby“
- „Überwachung“
- „Zirkulation“ (= Zirkulationsverluste ausregeln)
- „Anforderung“
- „Laden“
- „Nachlauf“
- „Zwischenheizen“
- „Entladeschutz“

- Sonderwerte:

Es werden Messwerte von zusätzlichen, für die Regelung nicht relevanten, Sensor- oder 0-bis-10-V-Eingängen angezeigt.

- Alarmliste

Es werden die vier letzten Alarmmeldungen angezeigt.

- * Alarmliste öffnen und weitere Alarmmeldungen auswählen [↻].
Im Lauftext werden weitere Informationen zu einem Alarm angezeigt, inklusive Datum und Uhrzeit seines Auftretens.

- Ereignisliste

Es werden die vier letzten Ereignisse angezeigt.

- * Ereignisliste öffnen und weitere Ereignisse auswählen [↻].
Im Lauftext werden weitere Informationen zu einem Ereignis angezeigt, inklusive Datum und Uhrzeit seines Auftretens.

- Trend-Viewer

Standardmäßig werden die am Außensensor AF1 und Vorlaufsensor VF1 gemessenen Werte über die Zeit angezeigt.

Weitere Informationen können durch Drehen des Dreh-/Druckknopfs abgefragt werden:

Erweiterte Betriebsebene

Informationen	
Geraetekennung	5573
Seriennummer	2604
Softwareversion	2.03
Hardwareversion	1.33

Nebenstehende Informationen zu Reglerausführung (Geräteken-
nung, Seriennummer, Software- und Hardwareversion) und Zähler-
bus werden in der erweiterten Betriebsebene angezeigt.

Informationen	S.1/3
Modbus Station	1
Datalogging-Fs	AUS
Solarbetrieb	0 h
Durchfluss 1	0
Sonderflags	3840

- Drehschalter auf die Schalterstellung ◊ „Einstellungen“ drehen.
- Schlüsselzahl 1999 einstellen.
- * Schlüsselzahl bestätigen.
- Drehschalter auf die Schalterstellung □ „Betriebsebene“ stellen.
- „Informationen“ auswählen.

Informationen	S.2/3
VF 1-RüF 1	--.-°C
Y1 Mittel vIMon	10240
Y1 Mittel IMon	0
Y1 Mittel aMon	0
Binäreingänge	□□□□□□□□

Bei aktiviertem Zählerbus (vgl. Kap. 16) wird die zusätzliche Seite
„Zähler“ mit Anzeige des Verbindungsstatus und weiteren Zählerda-
ten für die Zähler 1 bis 3 angezeigt. Darüber hinaus werden bei ak-
tiverter Volumenstrom- und/oder Leistungsbegrenzung die jeweili-
gen Mess- und Grenzwerte nach Bestätigen des Anlagenbilds ange-
zeigt.

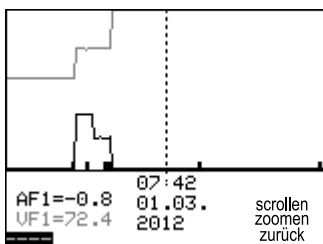
Informationen	S.3/3
Reset-Grund	0x00

i Info

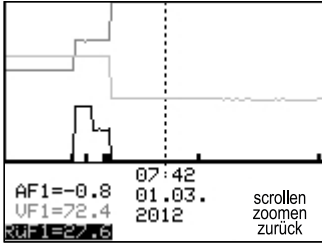
*Durch erneute Eingabe der Schlüsselzahl 1999 werden die Zusatzinfor-
mationen ausgeblendet.
Die Schlüsselzahl 1999 kann nicht verwendet werden, um Änderungen
in der Reglerkonfiguration und -parametrierung vorzunehmen. Für Kon-
figuration und Parametrierung existiert eine gesonderte Schlüsselzahl,
vgl. Kap. 7.*

8.6 Trend-Viewer anpassen

Standardmäßig werden die am Außensensor AF1 und Vorlaufsensor VF1 gemessenen Werte über die Zeit
angezeigt.

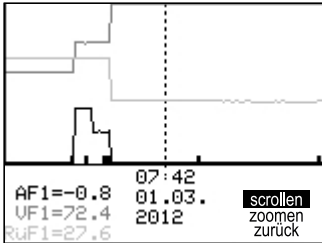


- * Trend-Viewer öffnen.
- Messwerte hinzufügen**
- Anzeige - - - - auswählen.
- * Sensorauswahl in den Editiermodus bringen.
- Sensor auswählen.
- * Auswahl bestätigen.



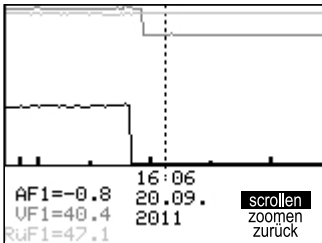
Messwerte löschen

- Sensor, dessen Messwerte nicht mehr angezeigt werden sollen, auswählen.
- * Sensor in den Editiermodus bringen.
- Anzeige - - - - auswählen.
- * Löschen bestätigen.

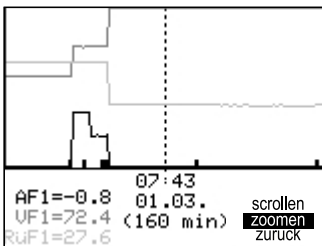


Zeitachse verschieben

- Funktion „Scrollen“ auswählen.
- * Funktion „Scrollen“ in den Editiermodus bringen.

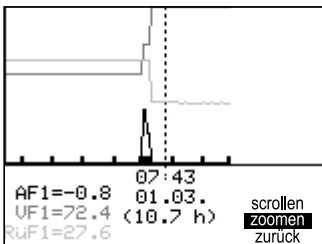


- Zeitachse verschieben.
- * Ausschnitt bestätigen.



Darstellung vergrößern/verkleinern

- Funktion „Zoomen“ auswählen.
- * Funktion „Zoomen“ öffnen.
- Darstellung vergrößern/verkleinern.
- * Darstellung bestätigen.



Trend-Viewer schließen

- „Zurück“ auswählen.
- * Trend-Viewer schließen.

8.7 Heizungs- und Fernheizungsregler im Handbetrieb betreiben



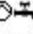

Die Einstellung aller Ausgänge des Heizungs- und Fernheizungsreglers erfolgt im Handbetrieb.


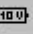
HINWEIS

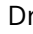
Anlagenschäden durch Frost bei Betriebsart Handbetrieb!

In der Betriebsart Handbetrieb ist die Frostschutzfunktion deaktiviert.







⇒ Heizungsanlage bei niedrigen Temperaturen nicht dauerhaft im Handbetrieb betreiben.

Handbetrieb		
HK1		0%
HK1		EIN
TWW		EIN
TWW		AUS
Informationen		

Handbetrieb		
TWW		EIN
AA1		20%

Drehschalter in die Schalterstellung  „Handbetrieb“ drehen. Die Ausgänge der konfigurierten Anlage werden nacheinander angezeigt.

o Ausgang auswählen:

-  Stellwert
-  Umwälzpumpe
-  Speicherladepumpe
-  Zirkulationspumpe
-  Solarkreispumpe
-  stetiges 0-bis-10-V-Signal
- AA1 0-bis-10-V-Ausgangssignal
- AA3
- AA4

* Ausgang in den Editiermodus bringen.

o Stellwert/Schaltzustand ändern.


* Stellwert/Schaltzustand übernehmen.

Die geänderten Werte bleiben erhalten, solange der Handbetrieb aktiviert ist.


Drehschalter auf die Schalterstellung  „Betriebsebene“ stellen.

Der Handbetrieb wird deaktiviert.

i Info

Allein durch das Einstellen des Drehschalters in die Schalterstellung  „Handbetrieb“ werden die Ausgänge des Heizungs- und Fernheizungsreglers noch nicht beeinflusst. Erst die gezielte Stellwert- oder Schaltzustandsvorgabe wirkt sich auf die Ausgänge aus.

9 Störungen

Eine Störung wird im Display durch das blinkende Symbol  angezeigt. Zusätzlich wird das Display in Intervallen von 10 Sekunden für die Dauer von 1 Sekunde beleuchtet.

Durch Drücken des Bedienknopfs öffnet sich die Error-Ebene. Solange eine akute Betriebsstörung vorliegt, bleibt die Error-Meldung in der Anzeige enthalten, auch wenn sie nicht durch Drücken des Bedienknopfs geöffnet wird.

In der Error-Ebene wird der Fehler entsprechend der folgenden Auflistung angezeigt (vgl. Kap. 9.1).

GEFAHR

Lebensgefahr durch elektrischen Schlag bei Arbeiten am elektrischen Anschluss!

Beim Verdrahten und Anschließen des Heizungs- und Fernheizungsreglers sind grundsätzlich die VDE-Vorschriften und die TAB des örtlichen EVUs zu beachten.

⇒ *Arbeiten am elektrischen Anschluss nur von einer Fachkraft durchführen lassen.*

HINWEIS

Beschädigungen durch unsachgemäß durchgeführte Arbeiten am Heizungs- und Fernheizungsregler!

⇒ *Störungen nur durch Fachpersonal beheben lassen, das der jeweiligen Aufgabe entsprechend qualifiziert ist.*

Info

Nach Änderung der Anlagenkennziffer oder Neustart des Heizungs- und Fernheizungsreglers werden eventuelle Error-Meldungen für ca. drei Minuten unterdrückt.

9.1 Fehlerliste

Err Sensorausfall	=	Sensorausfall (vgl. Kap. 9.2)
Hinw. Desinfektion	=	Desinfektionstemperatur nicht erreicht (vgl. Kap. 16.3.10)
Hinw. Max. Ladetemp.	=	Maximale Ladetemperatur erreicht (vgl. Kap. 16.3.2)
Hinw. Temp.Überwachung	=	Alarm Temperaturüberwachung (vgl. Kap. 9.3)
Err Unerlaubter Zugr.	=	Unerlaubter Zugriff stattgefunden (vgl. Kap. 9.5)
Err Binärmeldung	=	Fehlermeldung eines Binäreingangs
Err Zählerbus	=	Fehler Kommunikation Zählerbus
Err WMZ	=	Fehler vom Wärmemengenzähler gemeldet

i Info

Wenn quittierbare Fehlermeldungen oder Hinweise in der angezeigten Liste enthalten sind, kann beim Verlassen der Fehlerliste entschieden werden, ob diese quittiert werden oder nicht.

9.2 Sensorausfall

Gemäß der Fehlerliste wird in der Error-Ebene durch die Anzeige „Err Sensorausfall“ auf Sensorausfälle aufmerksam gemacht. Detaillierte Informationen sind nach Verlassen der Error-Ebene innerhalb der Betriebsebene durch Abfragen der einzelnen Temperaturwerte zu erhalten:

Jeder Sensor, der in Kombination mit drei waagerechten Strichen an Stelle des Messwerts angezeigt wird, weist auf einen defekten Sensor hin. Die folgende Auflistung zeigt das Verhalten des Heizungsreglers bei Ausfall einzelner Sensoren.

- **Außensensor AF1:**
Bei defektem Außensensor wird ein Vorlauftemperatur-Sollwert von 50 °C, oder, wenn die 'Maximale Vorlauftemperatur' (PA1, 2 → P07) kleiner ist als 50 °C, die 'maximale Vorlauftemperatur' gefahren. Mit CO1, 2 → F05 - 1 (Fußbodenheizung) beträgt der Vorlauftemperatur-Sollwert im Fehlerfall 30 °C.
- **Vorlaufsensor(en) Heizkreis(e):**
Bei defekten Vorlaufsensoren in Heizkreisen nimmt das zugehörige Ventil die Ventilstellung 30 % ein. Eine Trinkwassererwärmung, der ein solcher Sensor zur Messung der Ladetemperatur dient, wird ausgesetzt.
- **Vorlaufsensoren im Trinkwasserkreis mit Regelventil:**
Bei defektem Vorlaufsensor VF4 reagiert der Regler so, als wäre VF4 nicht konfiguriert; sobald aber die Regelung der Ladetemperatur/TWW-

Temperatur nicht mehr möglich ist (VF2 defekt), wird das zugehörige Ventil geschlossen.

- **Rücklaufsensor RÜF1/RÜF2:**
Die Regelung arbeitet bei defektem Rücklaufsensor ohne Rücklauftemperaturbegrenzung weiter.
- **Raumsensor RF1/RF2**
Bei Ausfall des Raumsensors arbeitet der Heizungs- und Fernheizungsregler entsprechend den Einstellungen für den Betrieb ohne Raumsensor. Es wird z. B. von Optimierbetrieb auf Nachtbetrieb umgeschaltet. Bei Adaptionsbetrieb wird abgebrochen. Die zuletzt ermittelte Heizkennlinie wird nicht mehr verändert.
- **Speichersensor SF1/SF2:**
Wenn einer der beiden Sensoren ausfällt, findet keine Speicherladung mehr statt (ausgenommen solarseitig).
- **Solarkreissensor SF, VF/RÜF:**
Wenn einer der beiden Sensoren ausfällt, findet solarseitig keine Speicherladung mehr statt.

9.3 Temperaturüberwachung

Wenn in einem Regelkreis eine Regelabweichung $>10\text{ °C}$ für die Dauer von 30 Minuten auftritt, wird eine Error-Meldung „Err 6“ (Alarm Temperaturüberwachung) generiert.

Funktion	WE	Konfiguration
Überwachung	0	CO5 → F19 - 1

9.4 Störmeldeausgang

Mit CO5 → F07 - 1 wird der Ausgang Klemme 23 oder der Ausgang Klemme 29 zur Störmeldung genutzt (konkrete Klemmenangabe in der Tabelle des jeweiligen Anlagenbilds). Der Störmeldeausgang wird eingeschaltet (Auswahl bA = 1) oder ausgeschaltet (Auswahl bA = 0), wenn mindestens einer der in der Fehlerliste fett gedruckten Fehler auftritt. Bei den Anlagen 4.1, 4.5, 11.1, 11.2, 11.3, 11.6, 16.1 und 16.6 steht diese Funktion nicht zur Verfügung.

9.5 Fehlerstatusregister

Das Fehlerstatusregister dient der Meldung von Regler- oder Anlagenstörungen. Die Fehlermeldungen, die Einfluss auf einen ggf. konfigurierten Störmeldeausgang (CO5 → F07 - 1) nehmen, sind in nachfolgender Tabelle fett hervorgehoben.

In der Konfigurationsebene CO8 können die Binäreingänge BE1 und BE2 ins Fehlerstatusregister aufgenommen werden.

Wahlweise kann der offene oder der geschlossene Binäreingang als Fehler gewertet werden. Der Heizungs- und Fernheizungsregler signalisiert „Err Binärmeldung“, wenn wenigstens einer der entsprechend konfigurierten Eingänge einen Fehler meldet.

i Info

Wenn freie Eingänge binäre Signale zu einer Gebäudeleitstation melden sollen, ohne das Fehlerstatusregister zu beeinflussen, ist der betreffende Funktionsblock in der Konfigurationsebene CO8 einzuschalten, im Anschluss allerdings die Funktionsblockparameter-Auswahl „keine“ zu treffen.

Fehlermeldung	Dezimalwertigkeit	
Err Sensorausfall	1	1
Hinw. Desinfektion	4	
Hinw. Max. Ladetemp.	8	
Err Externer	16	
Hinw. Temp.Überwachung	32	32
Err Unerlaubter Zugr.	64	
Err Binärmeldung	128	
Err Zählerbus	256	
Err WMZ	512	
		Summe
Beispiel: Wert des Fehlerstatusregisters bei Sensorausfall und Alarm Temperaturüberwachung =		33

10 Instandhaltung

Die in diesem Kapitel beschriebenen Arbeiten dürfen nur durch Fachpersonal durchgeführt werden, das der jeweiligen Aufgabe entsprechend qualifiziert ist.

10.1 Empfohlene Prüfungen

SAMSON empfiehlt die Prüfungen nach folgender Tabelle:

Tabelle 5: *Empfohlene Prüfungen*

Prüfung	Maßnahmen bei negativem Ergebnis
Einprägungen oder Aufprägungen am Gerät, Aufkleber und Schilder auf Lesbarkeit und Vollständigkeit prüfen.	⇒ Beschädigte, fehlende oder fehlerhafte Schilder oder Aufkleber sofort erneuern.
	⇒ Durch Verschmutzung unleserliche Beschriftungen reinigen.
Elektrische Anschlussleitungen prüfen.	⇒ Lose Schrauben der Anschlussklemmen anziehen, vgl. Kap. 5. ⇒ Beschädigte Leitungen erneuern.
Firmware auf Aktualität prüfen.	⇒ Aktuelle Firmware unter ► www.samsongroup.com > DOWNLOADS > Software & Treiber > Firmware herunterladen und installieren, vgl. Kap. 10.2.
Temperaturwerte am Heizungs- und Fernheizungsregler mit den tatsächlichen Temperaturen an der Messstelle vergleichen.	⇒ Bei Abweichungen Sensor abgleichen, vgl. Kap. 7.

Tipp

Mit dem NE-53-Newsletter stellt SAMSON Informationen zu aktuellen Software- und Hardwareänderungen gemäß NAMUR-Empfehlung NE 53 zur Verfügung. Der Newsletter kann unter ► www.samsongroup.com > SERVICE > NE53-Newsletter abonniert werden.

10.2 Firmware-Update

10.2.1 Update über RS232-Schnittstelle

Voraussetzungen

- PC/Notebook mit Betriebssystem Windows®
- USB-RS232-Adapter (Best.-Nr. 8812-2001)
- Kommunikationsmodul RS232/PC (Best.-Nr. 8812-2003)

Vorgehensweise

1. Aktuelle Version des Tools zur Installation von Firmware-Updates (Bootmanager) und aktuelle Firmware-Datei unter ► www.samsongroup.com > DOWNLOADS > Software & Treiber > Firmware herunterladen.
2. USB-RS232-Adapter mit USB-Anschluss des PCs/Notebooks verbinden.
3. Kommunikationsmodul RS232/PC und USB-RS232-Adapter verbinden.
4. Kommunikationsmodul über mitgeliefertes RJ45-Patchkabel mit Regler verbinden (Buchse seitlich).

i Info

Der zugewiesene COM-Port für den USB-RS232-Adapter darf nur einstellig sein. Wenn ein zweistelliger COM-Port zugewiesen wurde, muss dies im Gerätemanager unter Eigenschaften von USB Serial Port > Anschlusseinstellungen > Erweitert vor dem Starten des Programms Bootmanager geändert werden.

5. Bootmanager starten und Firmware-Datei über **Wählen** laden.
6. Im Feld **Verbindung** den 'COM-Port' auswählen.
7. Unter **Erweitert** die dem USB-RS232-Adapter zugewiesene COM-Port-Nummer eintragen.
8. Falls nicht bereits voreingestellt, die Baudrate auf '19200' einstellen.
9. Keine weiteren Einstellungen ändern und auf **Updaten** klicken.

Das Programm sucht den Regler.

⇒ Regler von der Versorgungsspannung trennen und nach etwa fünf Sekunden neu booten lassen.

Der Update-Vorgang läuft vollautomatisch ab.

Währenddessen wird im Display des Reglers mittig ein von links nach rechts laufendes, schwarzes Quadrat zwischen zwei waagerechten Linien angezeigt. Der grüne Fortschrittsbalken im Bootmanager erreicht nach etwa sieben Minuten 100 %.

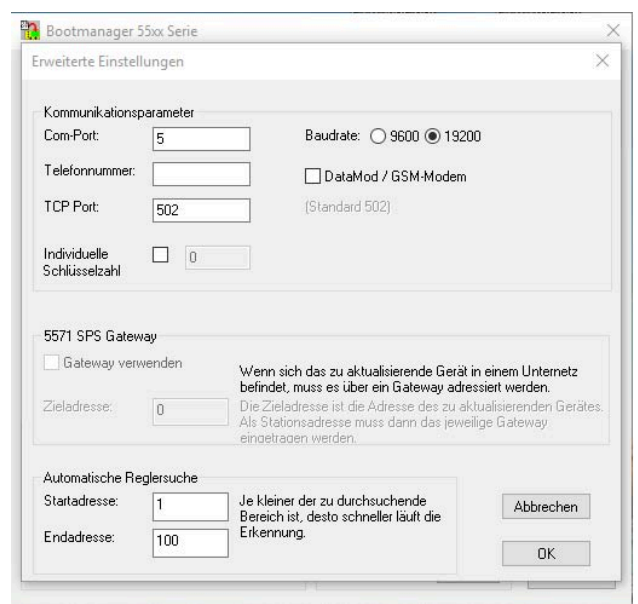
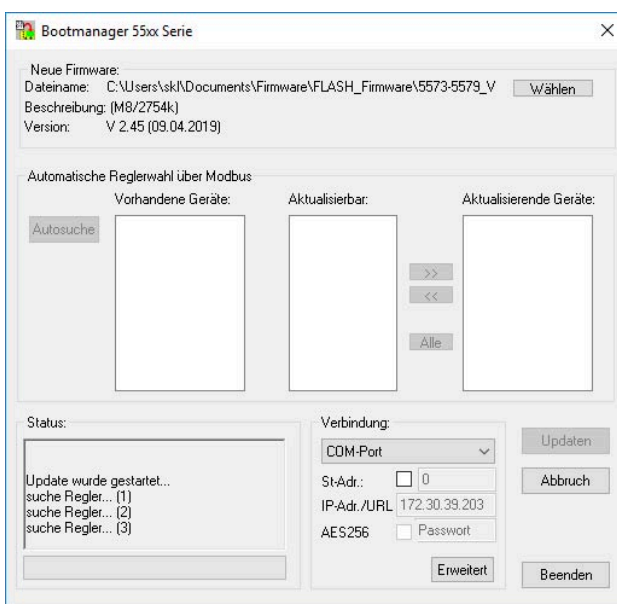
Nach abgeschlossenem Update meldet der Bootmanager **Update wurde erfolgreich durchgeführt** und der Regler startet.

⇒ Wenn der Update-Vorgang (z. B. durch Verbindungsabbruch) nicht erfolgreich ausgeführt wurde, auf **Abbruch** klicken und den Vorgang durch Klicken auf **Updaten** erneut starten.

⇒ Wenn das Firmware-Update nicht erfolgreich ausgeführt werden kann, After Sales Service von SAMSON kontaktieren.

Folgende Aufzeichnungen sind hierfür erforderlich:

- konkrete Fehlermeldungen
- alle in dieser Anleitung beschriebenen am Regler eingestellten Daten
- alle im Bootmanager eingestellten Daten



10.2.2 Update über RS485-Bus

Voraussetzungen

- Leitrechner
 - Firmware-Datei
1. Aktuelle Version des Tools zur Installation von Firmware-Updates (Bootmanager) und aktuelle Firmware-Datei unter ► www.samsongroup.com > DOWNLOADS > Software & Treiber > Firmware herunterladen.
 2. Bootmanager auf dem Leitrechner installieren.
 3. Aktive Modbus-Applikation auf dem Leitrechner beenden.
 4. Bootmanager starten und Firmware-Datei über **Wählen** laden.
 5. Im Feld **Verbindung** den 'COM-Port' auswählen.
 6. Unter **Erweitert** den gleichen COM-Port und die gleiche Baudrate eintragen, die in der Modbus-RTU-Applikation verwendet werden.
 7. Das Kontrollkästchen neben **St-Adr.** aktivieren und im Feld daneben die Modbus-Stationsadresse des Reglers, der ein Firmware-Update erhalten soll, eintragen (Modbus-Stationsadresse = 1. Parameter in Ebene **PA6**).
 8. Keine weiteren Einstellungen ändern und auf **Updaten** klicken.

Der Update-Vorgang läuft vollautomatisch ab. Der grüne Fortschrittsbalken im Bootmanager erreicht nach etwa sieben Minuten 100 %.

Nach abgeschlossenem Update meldet der Bootmanager **Update wurde erfolgreich durchgeführt** und der Regler startet.

⇒ Wenn ein Update nicht erfolgreich beendet wird (z. B. durch Verbindungsabbruch während des Vorgangs) auf **Abbruch** klicken, Stationsadressen-Modus deaktivieren und den Vorgang durch Klicken auf **Updaten** erneut starten.

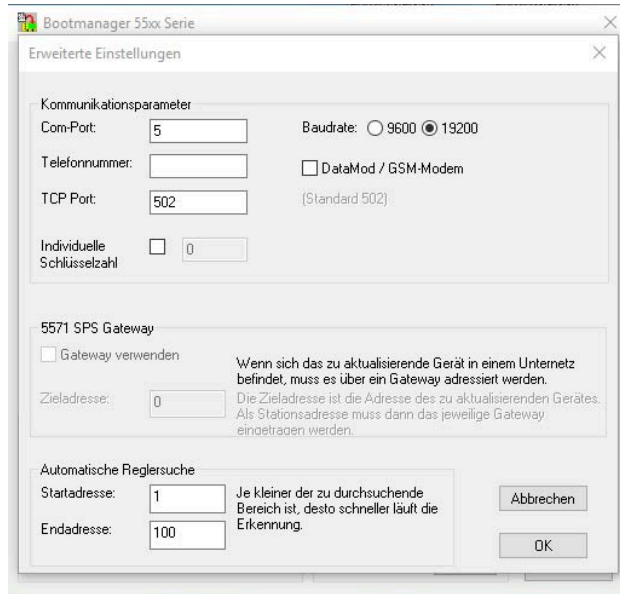
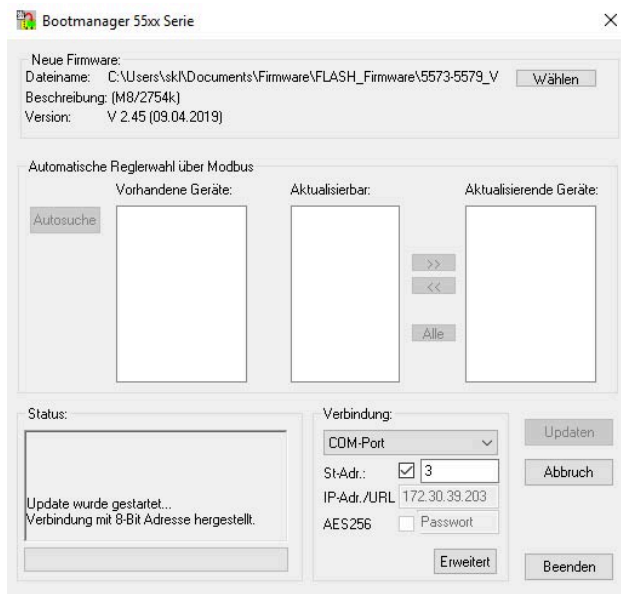
i Info

Wenn ein weiterer Regler am RS485-Bus angeschlossen ist, der nach einem gescheiterten Update im Boot-Modus steht, ist ein erneutes Starten des Update-Vorgangs nicht möglich.

⇒ Wenn das Firmware-Update nicht erfolgreich ausgeführt werden kann, After Sales Service von SAMSON kontaktieren.

Folgende Aufzeichnungen sind hierfür erforderlich:

- konkrete Fehlermeldungen
- alle in dieser Anleitung beschriebenen am Regler eingestellten Daten
- alle im Bootmanager eingestellten Daten



10.2.3 Update über Ethernet

Voraussetzungen

- Leitrechner

Vorgehensweise

1. Aktuelle Version des Tools zur Installation von Firmware-Updates (Bootmanager) und aktuelle Firmware-Datei unter ► www.samsongroup.com > DOWNLOADS > Software & Treiber > Firmware herunterladen.
2. Bootmanager auf dem Leitrechner installieren.
3. Aktive Modbus-TCP-Applikation auf dem Leitrechner beenden.
4. Bootmanager starten und Firmware-Datei über **Wählen** laden.
5. Im Feld **Verbindung** 'Modbus-TCP-Gateway' auswählen.
6. Ggf. unter **Erweitert** den TCP-Port anpassen (Standard: 502).

i Info

Das Einstellen der Baudrate ist nicht erforderlich.

1. Das Kontrollkästchen neben **St-Adr.** aktivieren und im Feld daneben die Modbus-Stationsadresse des Reglers, der ein Firmware-Update erhalten soll, eintragen (Modbus-Stationsadresse = 1. Parameter in Ebene **PA6**).
2. Keine weiteren Einstellungen ändern und auf **Updaten** klicken.

Der Update-Vorgang läuft vollautomatisch ab.

Der grüne Fortschrittsbalken im Bootmanager erreicht nach etwa sieben Minuten 100 %.

Nach abgeschlossenem Update meldet der Bootmanager **Update wurde erfolgreich durchgeführt** und der Regler startet.

- ⇒ Wenn ein Update nicht erfolgreich beendet wird (z. B. durch Verbindungsabbruch während des Vorgangs) auf **Abbruch** klicken, Modus 'Automatische Reglerwahl über Modbus' und den Vorgang durch Klicken auf **Updaten** erneut starten.

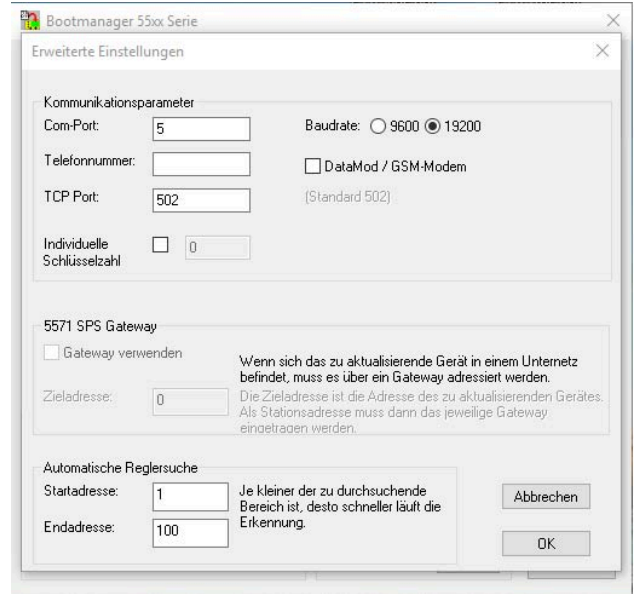
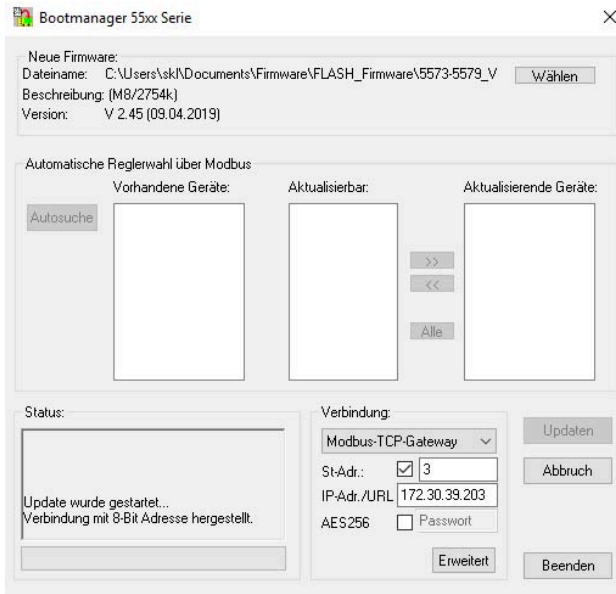
i Info

Wenn sich ein anderer Regler im Netzwerk befindet, der nach einem gescheiterten Update im Boot-Modus steht, ist ein erneutes Starten des Update-Vorgangs nicht möglich.

- ⇒ Wenn das Firmware-Update nicht erfolgreich ausgeführt werden kann, After Sales Service von SAMSON kontaktieren.

Folgende Aufzeichnungen sind hierfür erforderlich:

- konkrete Fehlermeldungen
- alle in dieser Anleitung beschriebenen am Regler eingestellten Daten
- alle im Bootmanager eingestellten Daten



10.2.4 Automatisiertes Update für mehrere Regler über RS485-Bus oder Ethernet

- Leitrechner
 - Firmware-Datei
1. Aktuelle Version des Tools zur Installation von Firmware-Updates (Bootmanager) und aktuelle Firmware-Datei unter ► www.samsongroup.com > DOWNLOADS > Software & Treiber > Firmware herunterladen.
 2. Bootmanager auf dem Leitrechner installieren.
 3. Aktive Modbus-Applikation auf dem Leitrechner beenden.
 4. Bootmanager starten und Firmware-Datei über **Wählen** laden.
 5. Bei RS485-Kommunikation: Im Feld **Verbindung** 'COM-Port' auswählen.
Bei Ethernet-Kommunikation: Im Feld **Verbindung** 'Modbus-TCP-Gateway' auswählen.
 6. Bei Auswahl 'Modbus-TCP-Gateway' IP-Adr./URL des Modbus-TCP-Gateways oder SAM-HOME-Gateways eintragen.
 7. Bei Auswahl 'COM-Port': Unter **Erweitert** gleichen Port und gleiche Baudrate eintragen wie in der Applikation verwendet.
Bei Auswahl 'TCP-Gateway': Unter **Erweitert** ggf. TCP-Port anpassen (Standard: 502).

i Info

Bei Verwendung eines Modbus-TCP- oder SAM-HOME-Gateways ist das Einstellen der Baudrate nicht erforderlich.

Automatische Reglersuche

Damit der automatische Update-Prozess mehrerer Regler optimal verläuft, kann der in Frage kommende Adressbereich unter **Erweitert** > **Automatische Reglersuche** eingegrenzt werden.

⇒ Auf **Autosuche** klicken.

Im Bootmanager werden unter **Vorhandene Geräte** alle über die Autosuche gefundenen Geräte aufgelistet. Es werden Stationsadresse, Erzeugnisnummer, Firmware- und Hardware-Version angezeigt.

Instandhaltung

Unter **Aktualisierbar** werden alle für das Update geeigneten Geräte angezeigt.

- ⇒ Geräte auswählen.
 - Auf **Alle** klicken.
Alle gefundenen Geräte werden übernommen.
 - Oder:**
 - Geräte einzeln selektieren.

Die markierten Geräte werden übernommen.

Nach dem Update-Vorgang sind alle aktualisierten Geräte mit **OK** markiert.

- ⇒ Wenn ein Update nicht erfolgreich beendet wird (z. B. durch Verbindungsabbruch während des Vorgangs) auf **Abbruch** klicken, Modus 'Automatische Reglerwahl über Modbus' und den Vorgang durch Klicken auf **Updaten** erneut starten.

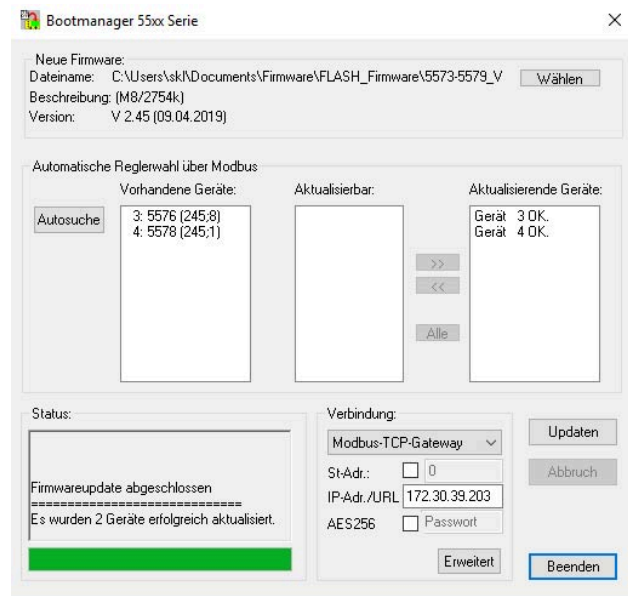
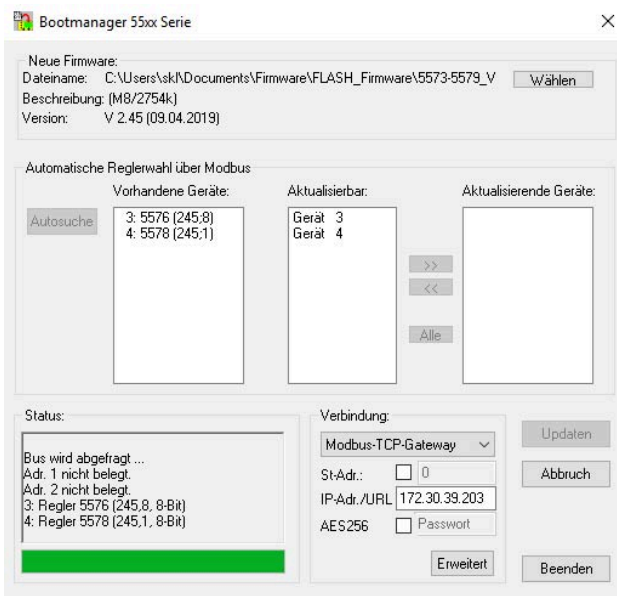
i Info

Wenn sich ein anderer Regler im Netzwerk befindet, der nach einem gescheiterten Update im Boot-Modus steht, ist ein erneutes Starten des Update-Vorgangs nicht möglich.

- ⇒ Wenn das Firmware-Update nicht erfolgreich ausgeführt werden kann, After Sales Service von SAMSON kontaktieren.

Folgende Aufzeichnungen sind hierfür erforderlich:

- konkrete Fehlermeldungen
- alle in dieser Anleitung beschriebenen am Regler eingestellten Daten
- alle im Bootmanager eingestellten Daten



11 Außerbetriebnahme

Die in diesem Kapitel beschriebenen Arbeiten dürfen nur durch Fachpersonal durchgeführt werden, das der jeweiligen Aufgabe entsprechend qualifiziert ist.

⚠ GEFAHR***Lebensgefahr durch elektrischen Schlag!***

⇒ *Vor dem Abklemmen der spannungsführenden Adern am Heizungs- und Fernheizungsregler Versorgungsspannung freischalten und gegen Wiedereinschalten sichern.*

Für eine Außerbetriebnahme muss der Heizungs- und Fernheizungsregler von der Spannungsversorgung getrennt werden.

- ⇒ Wenn der Heizungs- und Fernheizungsregler an eine Leitstation angeschlossen ist, Heizungs- und Fernheizungsregler von der Leitstation abmelden und Kommunikationskabel trennen.
- ⇒ Wenn der Heizungs- und Fernheizungsregler mit TROVIS-VIEW verbunden ist, Verbindungskabel von der RJ-45-Buchse trennen.
- ⇒ Versorgungsspannung freischalten und gegen Wiedereinschalten sichern.
- ⇒ Reglergehäuse öffnen. Dazu frontseitige Schrauben unten links und oben rechts lösen.
- ⇒ Adern von den Klemmenleisten lösen.
- ⇒ Leitungen aus den Kabeldurchführungen ziehen.

Demontage

12 Demontage

Die in diesem Kapitel beschriebenen Arbeiten dürfen nur durch Fachpersonal durchgeführt werden, das der jeweiligen Aufgabe entsprechend qualifiziert ist.

Bei Tafelbau

1. Heizungs- und Fernheizungsregler außer Betrieb nehmen, vgl. Kap. 11.
2. Reglergehäuse durch Lösen der frontseitigen Schrauben oben links und unten rechts von der Tafel lösen.

Bei Wandmontage

1. Heizungs- und Fernheizungsregler außer Betrieb nehmen, vgl. Kap. 11.
2. Befestigungsschrauben lösen und Gehäuserückteil von der Wand entfernen.

Bei Hutschienenmontage

1. Heizungs- und Fernheizungsregler außer Betrieb nehmen, vgl. Kap. 11.
2. Reglergehäuse durch Lösen der frontseitigen Schrauben oben links und unten rechts von der Hutschiene lösen.

13 Reparatur

Wenn der Heizungs- und Fernheizungsregler defekt ist, muss er repariert oder ausgetauscht werden.

! HINWEIS

Beschädigung des Heizungs- und Fernheizungsreglers durch unsachgemäße Instandsetzung und Reparatur!

- ⇒ *Instandsetzungs- und Reparaturarbeiten nicht selbst durchführen.*
- ⇒ *Für Instandsetzungs- und Reparaturarbeiten After Sales Service von SAMSON kontaktieren.*

13.1 Geräte an SAMSON senden

Defekte Heizungs- und Fernheizungsregler können zur Reparatur an SAMSON gesendet werden. Beim Rückversand an SAMSON wie folgt vorgehen:

1. Heizungs- und Fernheizungsregler außer Betrieb nehmen, vgl. Kap. 11.
2. Heizungs- und Fernheizungsregler demontieren, vgl. Kap. 12.
3. Weiter vorgehen wie auf der Retouren-Seite im Internet beschrieben, vgl. ► www.samson-group.com > SERVICE > After Sales Service > Retouren.

14 Entsorgung



SAMSON ist ein in Europa registrierter Hersteller, zuständige Institution

► www.samsongroup.com > Über SAMSON > Umwelt, Soziales & Unternehmensführung > Material Compliance > Elektroaltgeräte (WEEE)
WEEE-Reg.-Nr.: DE 62194439

Informationen zu besonders besorgniserregenden Stoffen der REACH-Verordnung finden Sie ggf. auf dem Dokument „Zusatzinformationen zu Ihrer Anfrage/Bestellung“ mit den kaufmännischen Auftragsdokumenten. Dieses Dokument listet in diesen Fällen die SCIP-Nummer, mit der weitere Informationen auf der Internetseite der europäischen Chemikalienagentur ECHA abgerufen werden können, vgl. ► <https://www.echa.europa.eu/scip-database>.

i Info

Auf Anfrage stellt SAMSON Recyclingpässe für die Geräte zur Verfügung. Bitte wenden Sie sich unter Angabe Ihrer Firmenanschrift an aftersaleservice@samsongroup.com.

💡 Tipp

Im Rahmen eines Rücknahmekonzepts kann SAMSON auf Kundenwunsch einen Dienstleister mit Zerlegung und Recycling beauftragen.

- ⇒ Bei der Entsorgung lokale, nationale und internationale Vorschriften beachten.
- ⇒ Alte Bauteile, Schmiermittel und Gefahrenstoffe nicht dem Hausmüll zuführen.

15 Zertifikate

Das nachfolgende Zertifikat steht auf der nächsten Seite zur Verfügung:

- EU Konformitätserklärung

Das abgedruckte Zertifikat entspricht dem Stand bei Drucklegung. Das jeweils aktuellste Zertifikat liegt im Internet unter dem Produkt ab:

▶ www.samsongroup.com > Produkte > Automationssysteme > 5573-1



EU Konformitätserklärung / EU Declaration of Conformity / Déclaration UE de conformité

Die alleinige Verantwortung für die Ausstellung dieser Konformitätserklärung trägt der Hersteller/
This declaration of conformity is issued under the sole responsibility of the manufacturer/
La présente déclaration de conformité est établie sous la seule responsabilité du fabricant.
Für das folgende Produkt / For the following product / Nous certifions que le produit

Heizungs- und Fernheizungsregler / Heating and District Heating Controller / Régulateur de chauffage et de chauffage à distance Typ/Type/Type TROVIS 5573-1x

wird die Konformität mit den einschlägigen Harmonisierungsrechtsvorschriften der Union bestätigt /
the conformity with the relevant Union harmonisation legislation is declared with/
est conforme à la législation d'harmonisation de l'Union applicable selon les normes:

EMC 2014/30/EU	EN 61000-6-1:2007, EN 61000-6-3:2007 +A1:2011, EN 55022:2010
LVD 2014/35/EU	EN 60730-1:2016, EN60730-2-9:2011, EN 50344-1:2001
RoHS 2011/65/EU	EN 50581:2012

Hersteller / Manufacturer / Fabricant:

SAMSON AKTIENGESELLSCHAFT
Weismüllerstraße 3
D-60314 Frankfurt am Main
Deutschland/Germany/Allemagne

Frankfurt / Francfort, 2017-07-29

Im Namen des Herstellers/ On behalf of the Manufacturer/ Au nom du fabricant.

Gert Nahler

Zentralabteilungsleiter/Head of Department/Chef du département
Entwicklung Automation und Integrationstechnologien/
Development Automation and Integration Technologies

Hanno Zager

Leiter Qualitätssicherung/Head of Quality Management/
Responsable de l'assurance de la qualité

16 Anhang A (Konfigurationshinweise)

Dieser Anhang enthält Informationen zur Konfiguration des Heizungs- und Fernheizungsreglers TROVIS 5573-1.

i Info

Experimentelle Funktionen sind mit ✂ gekennzeichnet. Sie werden von SAMSON bewusst vorab zur Verfügung gestellt.

Durch Nutzung der Funktionen kann es zu unerwarteten Störungen oder Ausfällen kommen. Erst wenn Störungen und Ausfälle von SAMSON ausgeschlossen werden können, werden die mit ✂ gekennzeichneten Funktionen und Parameter als Standard übernommen. Fehler können an den After Sales Service von SAMSON unter aftersaleservice@samsongroup.com per E-Mail gemeldet werden.

16.1 Anlagen

Es wird zwischen verschiedenen hydraulischen Anlagen unterschieden. Der Aufbau der hydraulischen Anlage kann aus den Anlagenbildern im Display abgelesen werden.

Kesselanlagen

Einstufige Kesselanlagen können aus allen Anlagen konzipiert werden, deren Heizkreise und Trinkwasserkreis über einen einzigen Wärmetauscher laufen.

Dies sind folgende Anlagen:

1.0-1, 1.5-1, 1.6-1, 1.6-2, 1.9-1, 1.9-2, 2.x, 3.0, 3.5, 4.0, 4.1 und 16.x

Der Kessel ist durch einen Zweipunkt-Ausgang ansteuerbar (CO1 → F12 - 0).

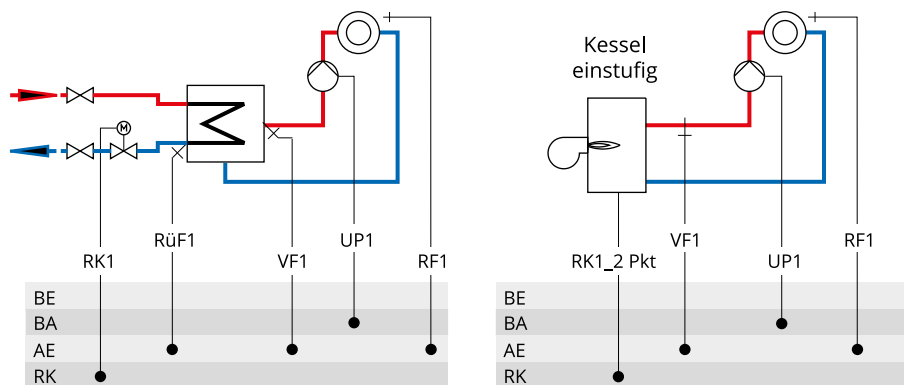
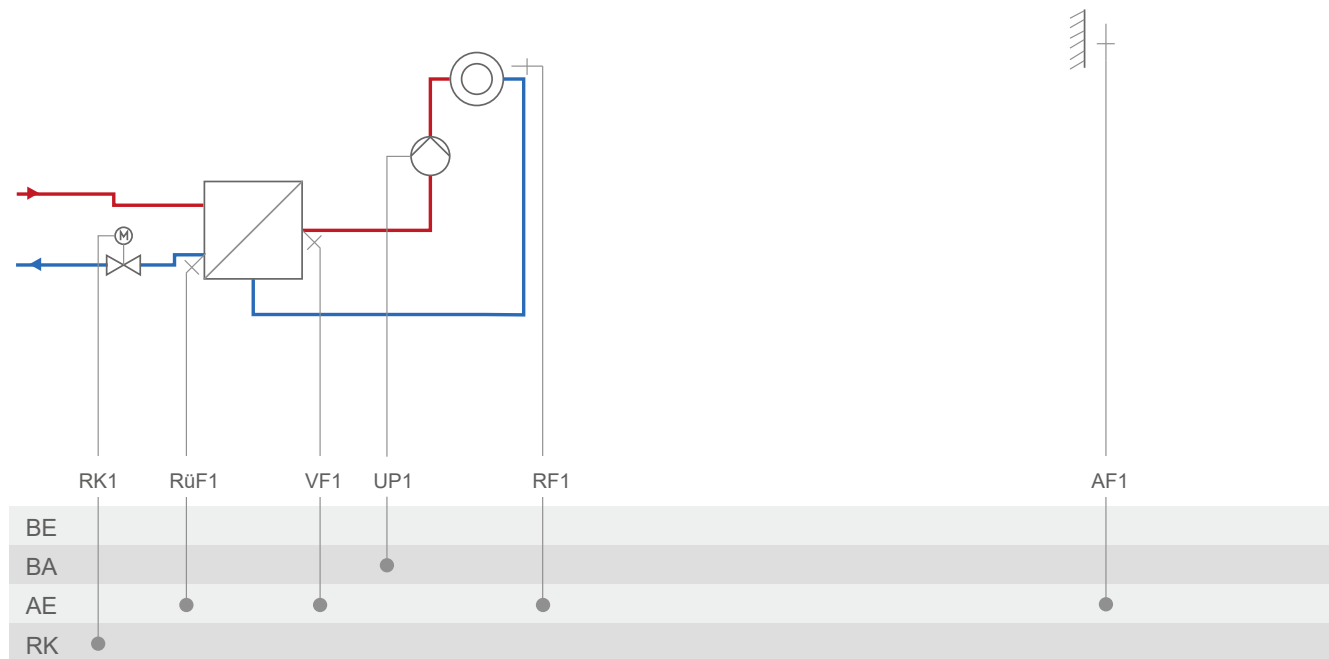


Bild 11: Konzipierung einer Kesselanlage

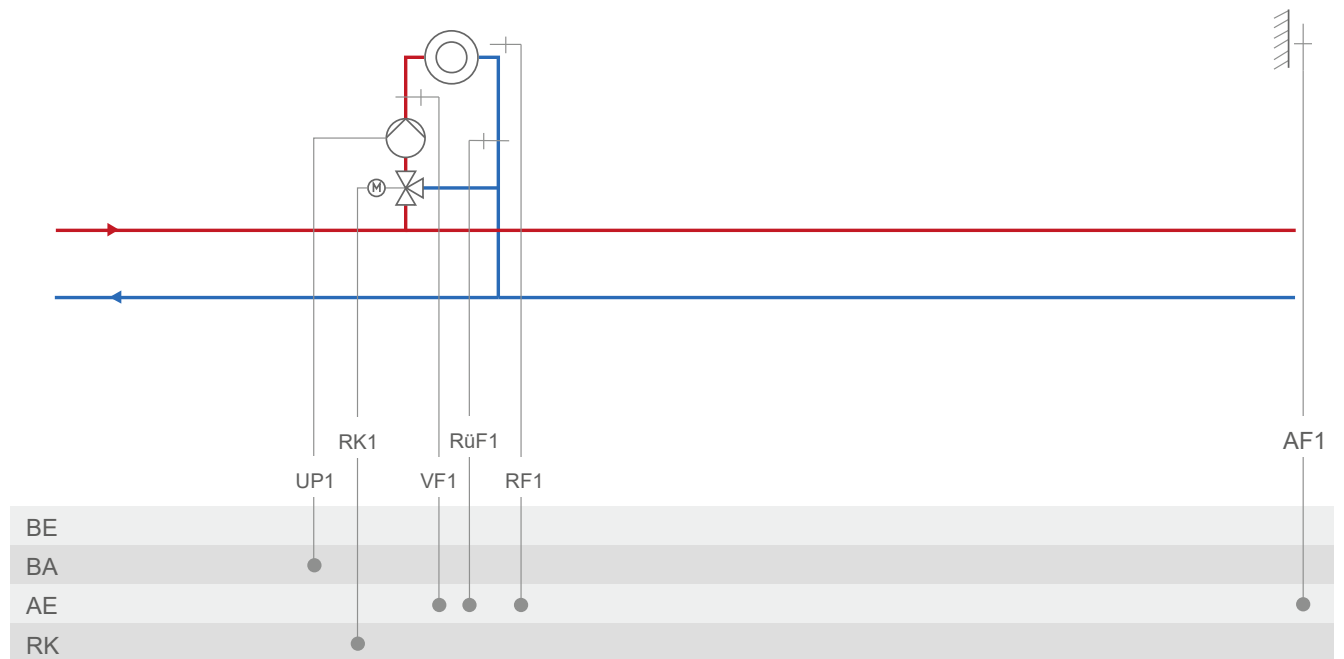
Anhang A (Konfigurationshinweise)

Anlage 1.0-1



Anlage	1.0-1
Werkseinstellung	
CO1 → F01	- 0 (ohne RF1)
CO1 → F02	- 1 (mit AF1)
CO1 → F03	- 1 (mit RüF1)
CO5 → F07	- 0 (ohne Störmeldung an Kl. 29)
CO5 → F34	Funktion des 0-bis-10-V-Ausgangs: <ul style="list-style-type: none"> - Stellsignal Y1 (RK1) - Spreizungsregelung - Bedarfsanforderung - Außentemperatur <div style="display: flex; justify-content: space-between; margin-top: 10px;"> <div></div> <div> mit CO1 → F23 - 1 mit CO1 → F18 - 1 mit CO5 → F23 - 1, Richtung „Ausgang“ </div> </div>

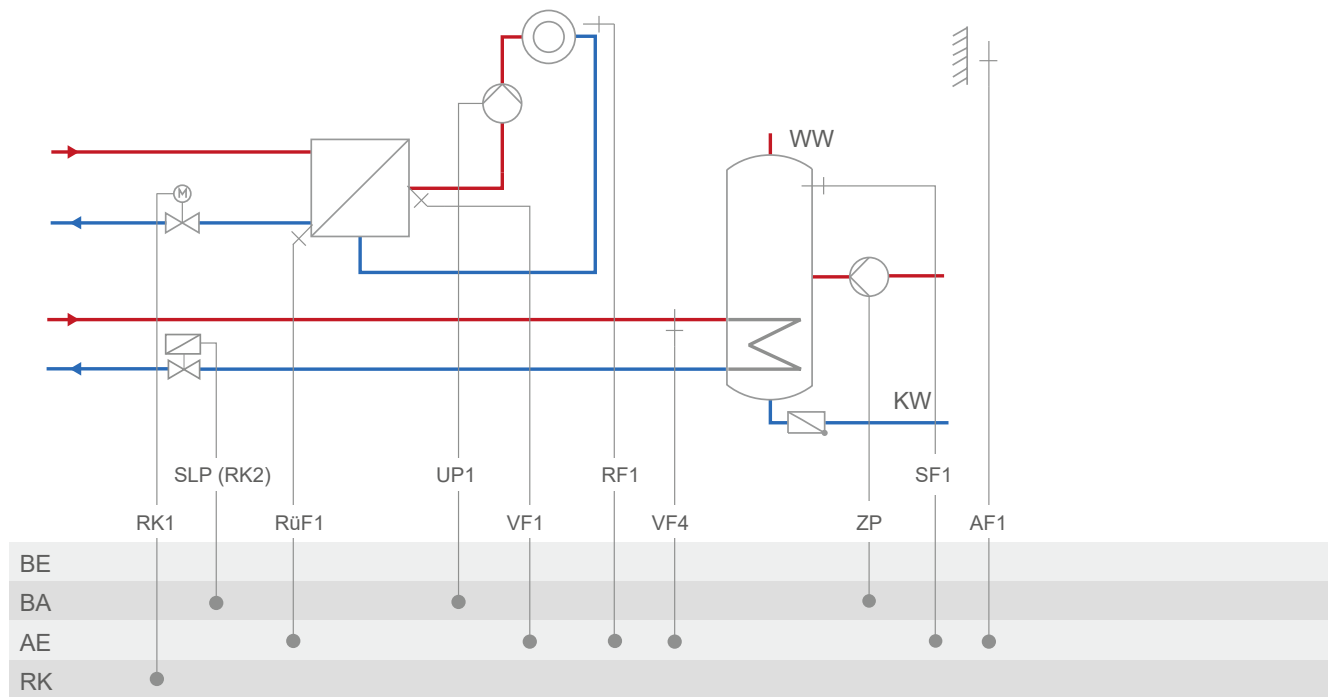
Anlage 1.0-2



Anlage	1.0-2
Werkseinstellung	
CO1 → F01	- 0 (ohne RF1)
CO1 → F02	- 1 (mit AF1)
CO1 → F03	- 1 (mit RüF1)
CO5 → F07	- 0 (ohne Störmeldung an Kl. 29)
CO5 → F34	Funktion des 0-bis-10-V-Ausgangs: <ul style="list-style-type: none"> - Stellsignal Y1 (RK1) - Spreizungsregelung - Bedarfsanforderung - Außentemperatur <div style="display: flex; justify-content: space-between; margin-top: 5px;"> <div></div> <div> mit CO1 → F23 - 1 mit CO1 → F18 - 1 mit CO5 → F23 - 1, Richtung „Ausgang“ </div> </div>

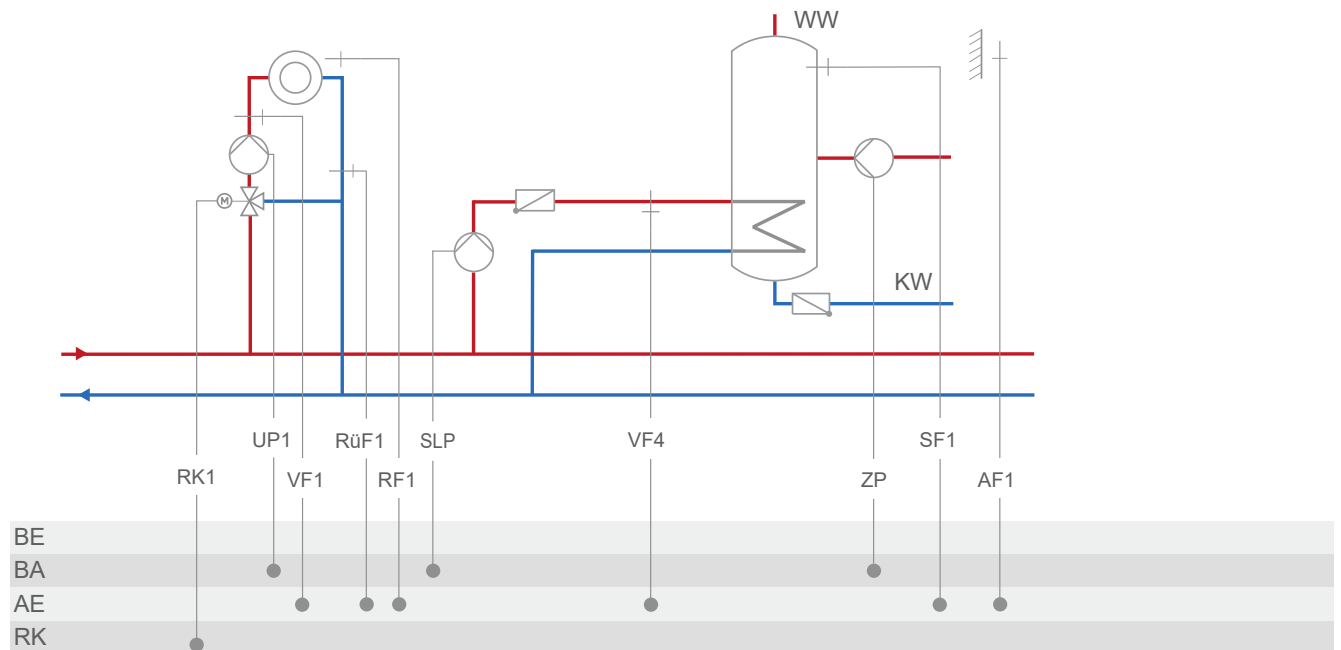
Anhang A (Konfigurationshinweise)

Anlage 1.1-1



Anlage	1.1-1
Werkseinstellung	
CO1 → F01	- 0 (ohne RF1)
CO1 → F02	- 1 (mit AF1)
CO1 → F03	- 1 (mit RüF1)
CO4 → F01	- 1 (mit SF1)
CO4 → F02	- 0 (ohne SF2)
CO4 → F05	- 0 (ohne VF4)
CO5 → F07	- 0 (ohne Störmeldung an Kl. 29)
CO5 → F34	Funktion des 0-bis-10-V-Ausgangs: <ul style="list-style-type: none"> - Stellsignal Y1 (RK1) - Bedarfsanforderung - SLP-Drehzahl - Außentemperatur <div style="float: right; margin-left: 20px;"> mit CO1 → F18 - 1 mit CO4 → F21 - 1 mit CO5 → F23 - 1, Richtung „Ausgang“ </div>

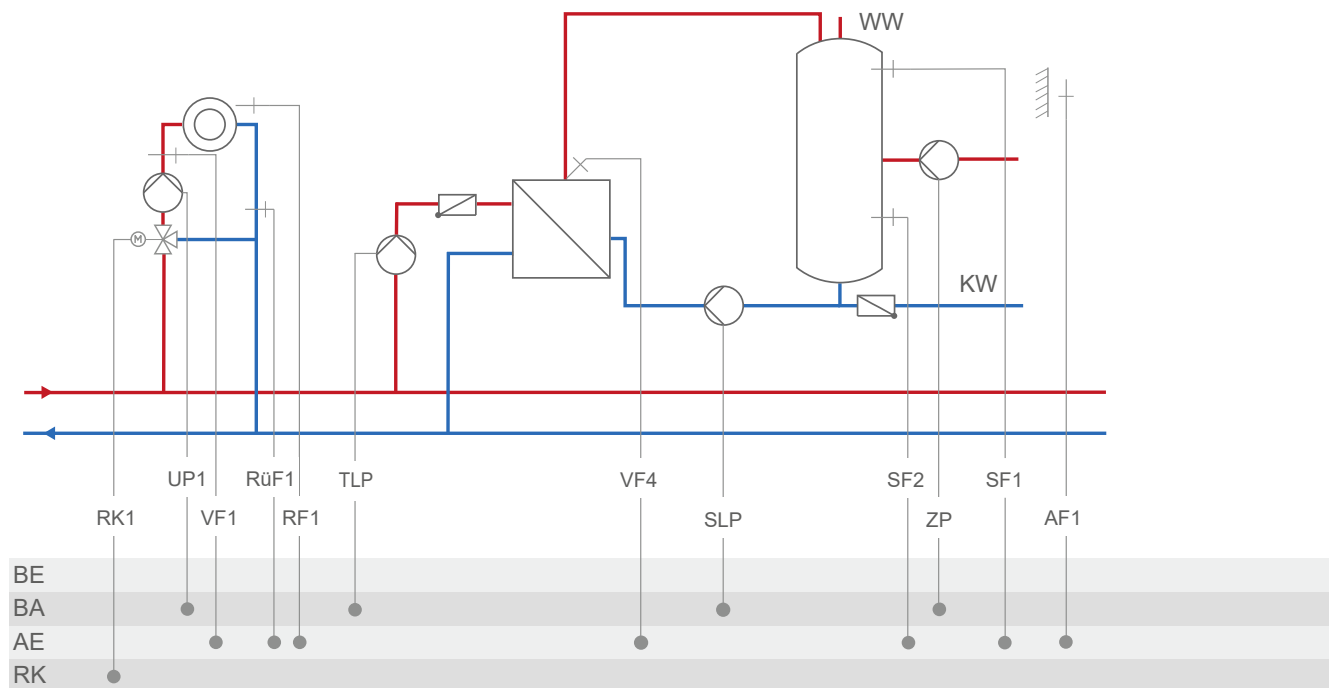
Anlage 1.1-2



Anlage	1.1-2
Werkseinstellung	
CO1 → F01	- 0 (ohne RF1)
CO1 → F02	- 1 (mit AF1)
CO1 → F03	- 1 (mit RüF1)
CO4 → F01	- 1 (mit SF1)
CO4 → F02	- 0 (ohne SF2)
CO4 → F05	- 0 (ohne VF4)
CO5 → F07	- 0 (ohne Störmeldung an Kl. 29)
CO5 → F34	Funktion des 0-bis-10-V-Ausgangs: <ul style="list-style-type: none"> - Stellsignal Y1 (RK1) - Bedarfsanforderung - SLP-Drehzahl - Außentemperatur <div style="float: right; margin-left: 20px;"> mit CO1 → F18 - 1 mit CO4 → F21 - 1 mit CO5 → F23 - 1, Richtung „Ausgang“ </div>

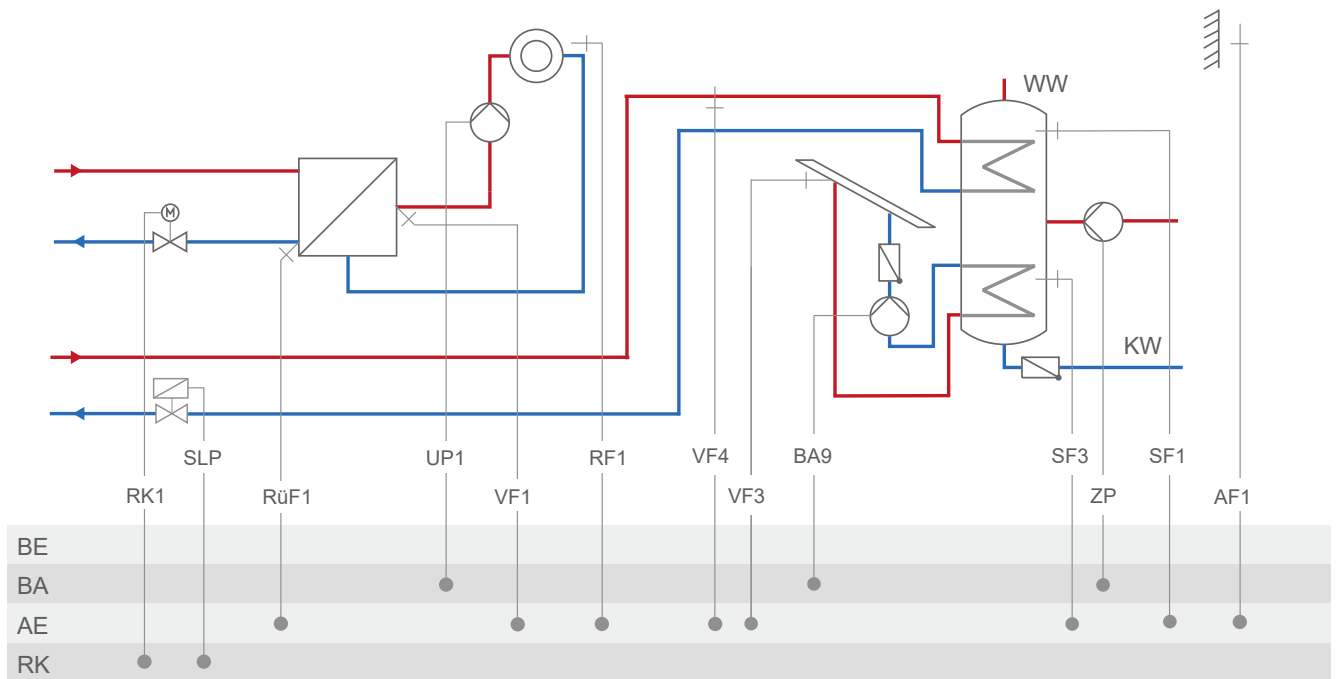
Anhang A (Konfigurationshinweise)

Anlage 1.2



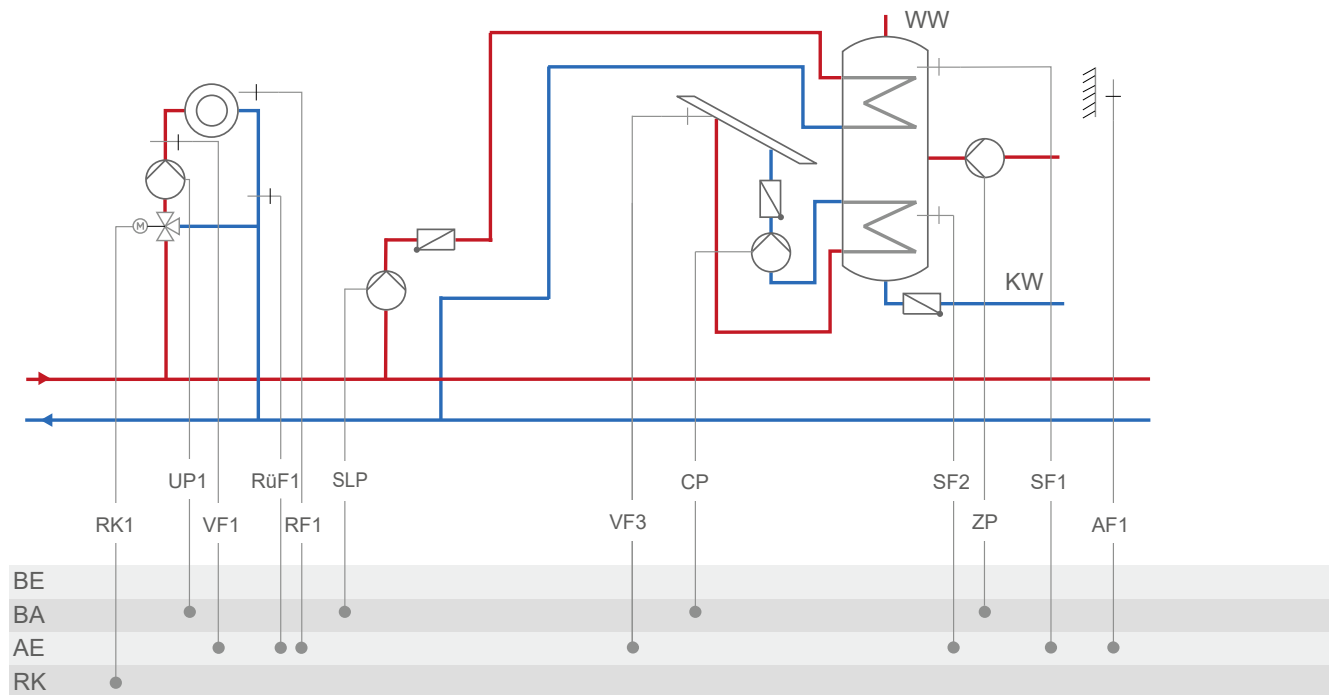
Anlage	1.2
Werkseinstellung	
CO1 → F01	- 0 (ohne RF1)
CO1 → F02	- 1 (mit AF1)
CO1 → F03	- 0 (ohne RUF1)
CO4 → F01	- 1 (mit SF1)
CO4 → F02	- 1 (mit SF2)
CO4 → F05	- 0 (ohne VF4)
CO5 → F07	- 0 (ohne Störmeldung an Kl. 29)
CO5 → F34	Funktion des 0-bis-10-V-Ausgangs: <ul style="list-style-type: none"> - Stellsignal Y1 (RK1) - Bedarfsanforderung - SLP-Drehzahl - Außentemperatur <div style="display: flex; justify-content: space-between; margin-top: 10px;"> <div></div> <div> mit CO1 → F18 - 1 mit CO4 → F21 - 1 mit CO5 → F23 - 1 Richtung „Ausgang“ </div> </div>

Anlage 1.3-1



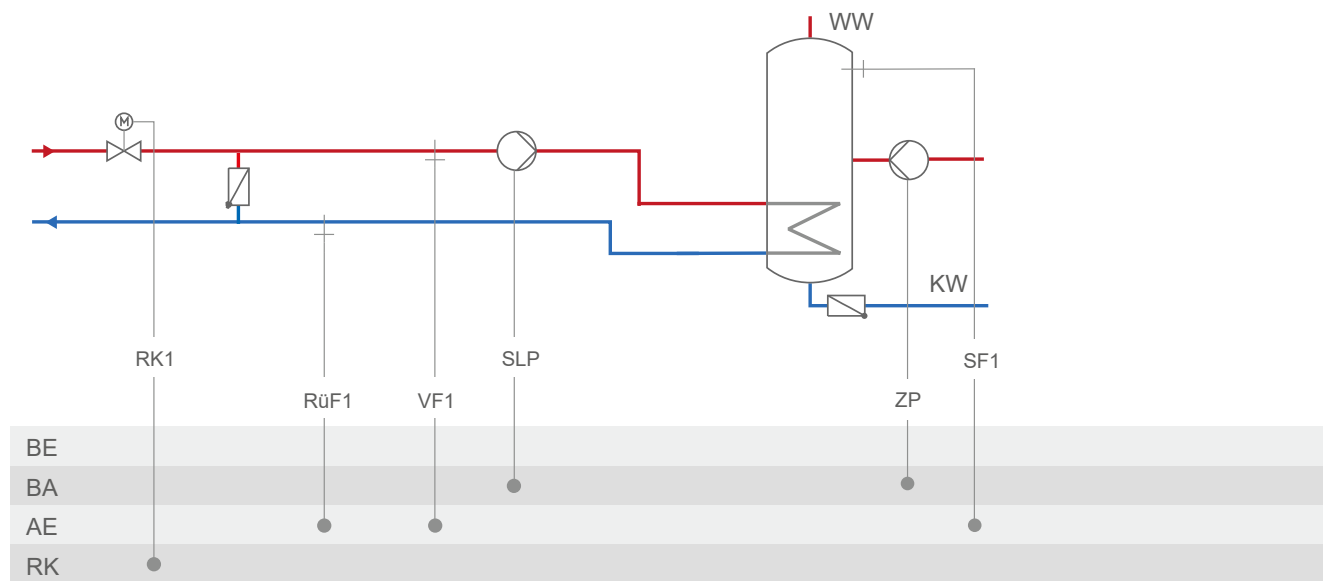
Anlage	1.3-1
Werkseinstellung	
CO1 → F01	- 0 (ohne RF1)
CO1 → F02	- 1 (mit AF1)
CO1 → F03	- 1 (mit RüF1)
CO4 → F01	- 1 (mit SF1)
CO5 → F07	- 0 (ohne Störmeldung an Kl. 29)
CO5 → F34	Funktion des 0-bis-10-V-Ausgangs: - Stellsignal Y1 (RK1) - Bedarfsanforderung - SLP-Drehzahl - Außentemperatur
	mit CO1 → F18 - 1 mit CO4 → F21 - 1 mit CO5 → F23 - 1 Richtung „Ausgang“

Anlage 1.3-2



Anlage	1.3-2
Werkseinstellung	
CO1 → F01	- 0 (ohne RF1)
CO1 → F02	- 1 (mit AF1)
CO1 → F03	- 1 (mit RüF1)
CO4 → F01	- 1 (mit SF1)
CO5 → F07	- 0 (ohne Störmeldung an Kl. 29)
CO5 → F34	Funktion des 0-bis-10-V-Ausgangs: - Stellsignal Y1 (RK1) - Bedarfsanforderung - SLP-Drehzahl - Außentemperatur
	mit CO1 → F18 - 1 mit CO4 → F21 - 1 mit CO5 → F23 - 1 Richtung „Ausgang“

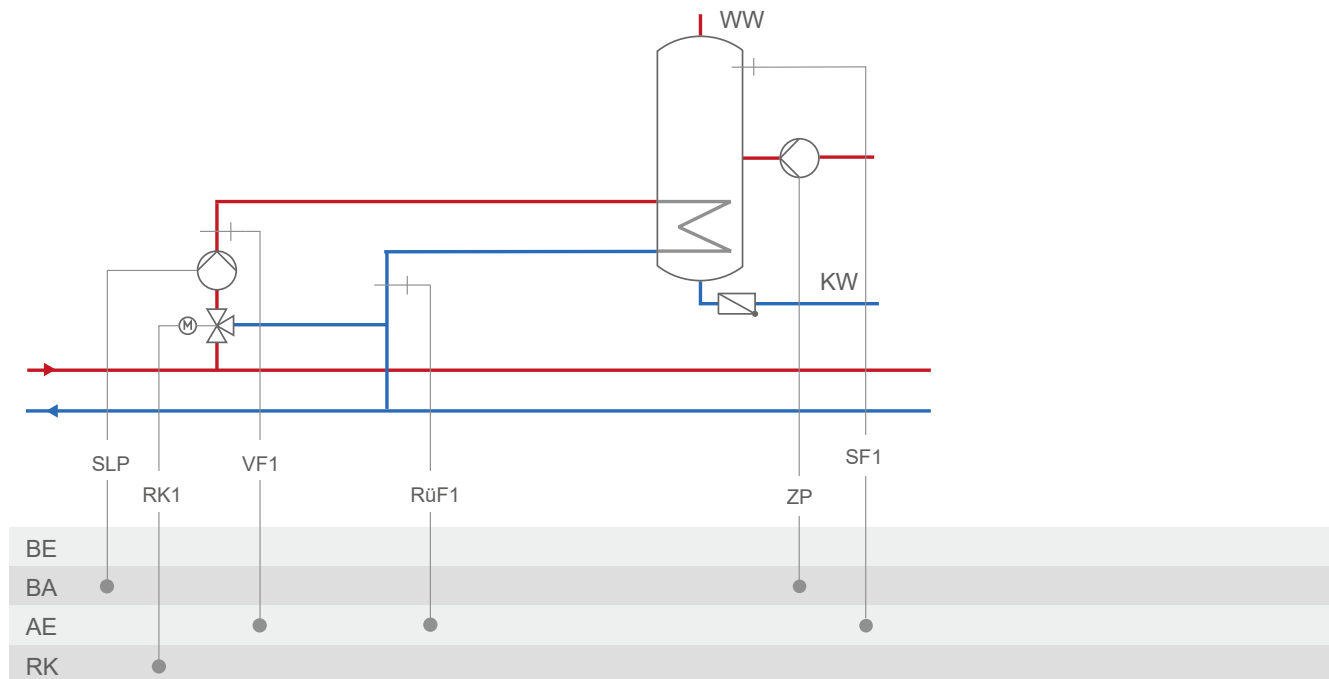
Anlage 1.5-1



Anlage	1.5-1
Werkseinstellung	
CO1 → F03	- 1 (mit RüF1)
CO4 → F01	- 1 (mit SF1)
CO4 → F02	- 0 (ohne SF2)
CO5 → F07	- 0 (ohne Störmeldung an Kl. 29)
CO5 → F34	Funktion des 0-bis-10-V-Ausgangs: <ul style="list-style-type: none"> - Stellsignal Y1 (RK1) - Bedarfsanforderung - SLP-Drehzahl <div style="text-align: right; margin-top: 10px;"> mit CO1 → F18 - 1 mit CO4 → F21 - 1 </div>

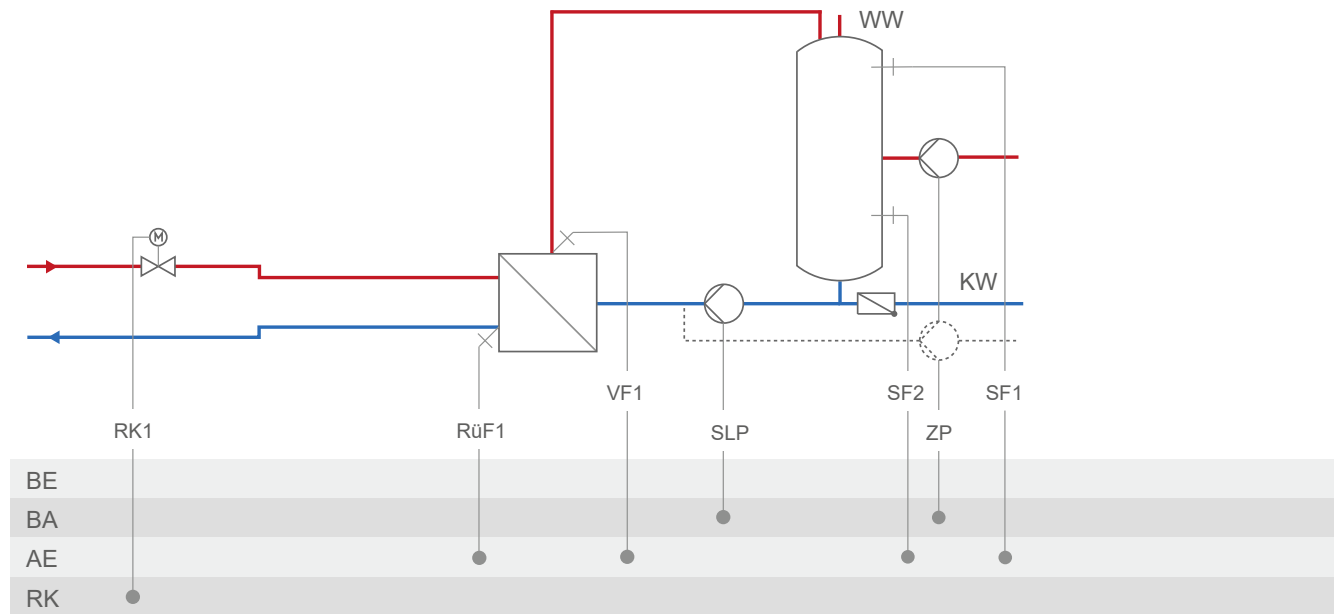
Anhang A (Konfigurationshinweise)

Anlage 1.5-2



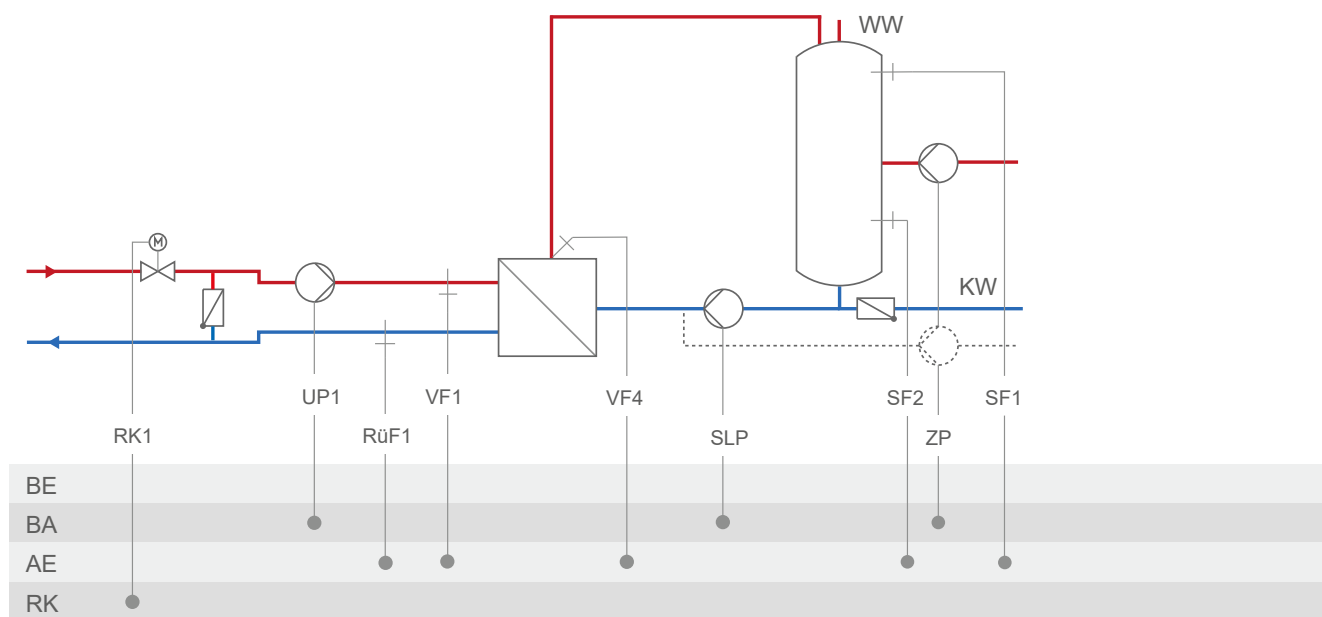
Anlage	1.5-2
Werkseinstellung	
CO1 → F03	- 1 (mit RüF1)
CO4 → F01	- 1 (mit SF1)
CO4 → F02	- 0 (ohne SF2)
CO5 → F07	- 0 (ohne Störmeldung an Kl. 29)
CO5 → F34	Funktion des 0-bis-10-V-Ausgangs: <ul style="list-style-type: none"> - Stellsignal Y1 (RK1) - Bedarfsanforderung - SLP-Drehzahl <div style="display: flex; justify-content: space-between; margin-top: 5px;"> mit CO1 → F18 - 1 </div> <div style="display: flex; justify-content: space-between;"> mit CO4 → F21 - 1 </div>

Anlage 1.6-1



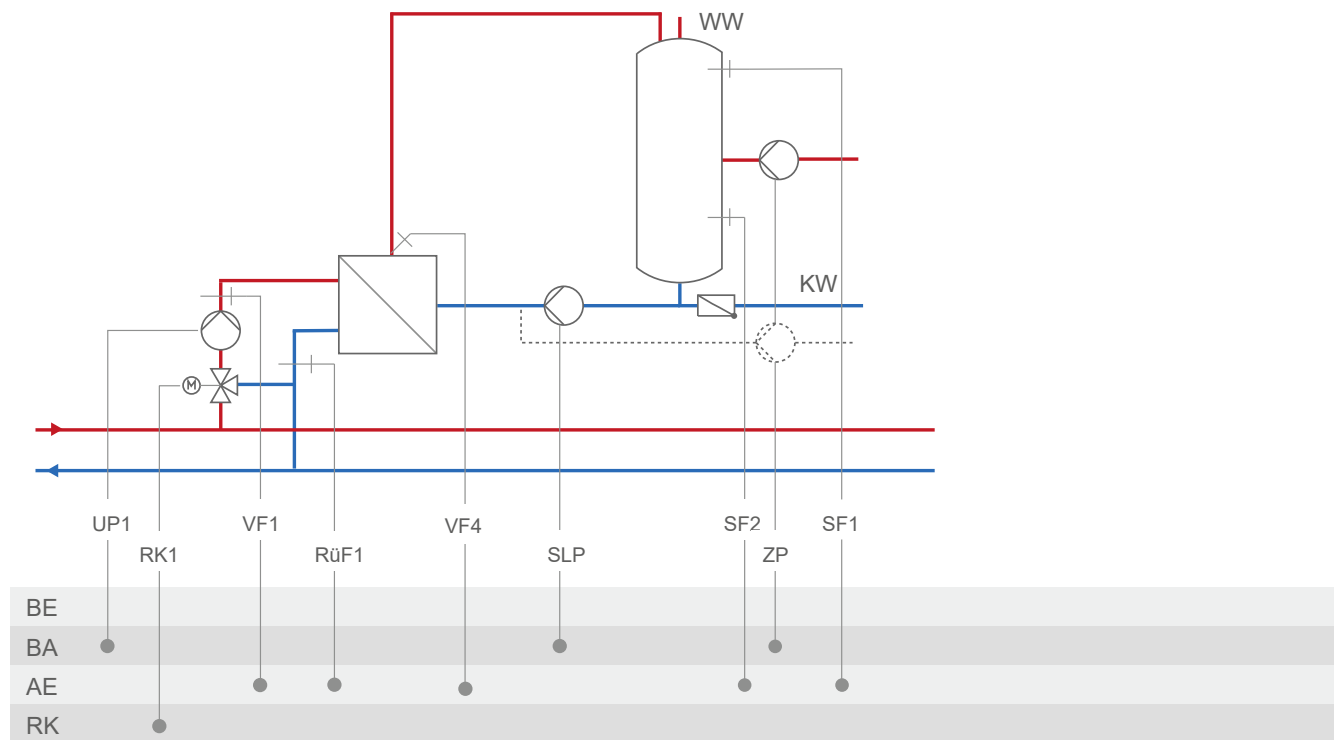
Anlage	1.6-1
Werkseinstellung	
CO1 → F03	- 1 (mit RüF1)
CO4 → F01	- 1 (mit SF1)
CO4 → F02	- 1 (mit SF2)
CO4 → F10	- 0 (TWW Zirkulationsrücklauf in Speicher)
CO5 → F07	- 0 (ohne Störmeldung an Kl. 29)
CO5 → F34	Funktion des 0-bis-10-V-Ausgangs: <ul style="list-style-type: none"> - Stellsignal Y1 (RK1) - Bedarfsanforderung mit CO1 → F18 - 1 - SLP-Drehzahl mit CO4 → F21 - 1

Anlage 1.6-2



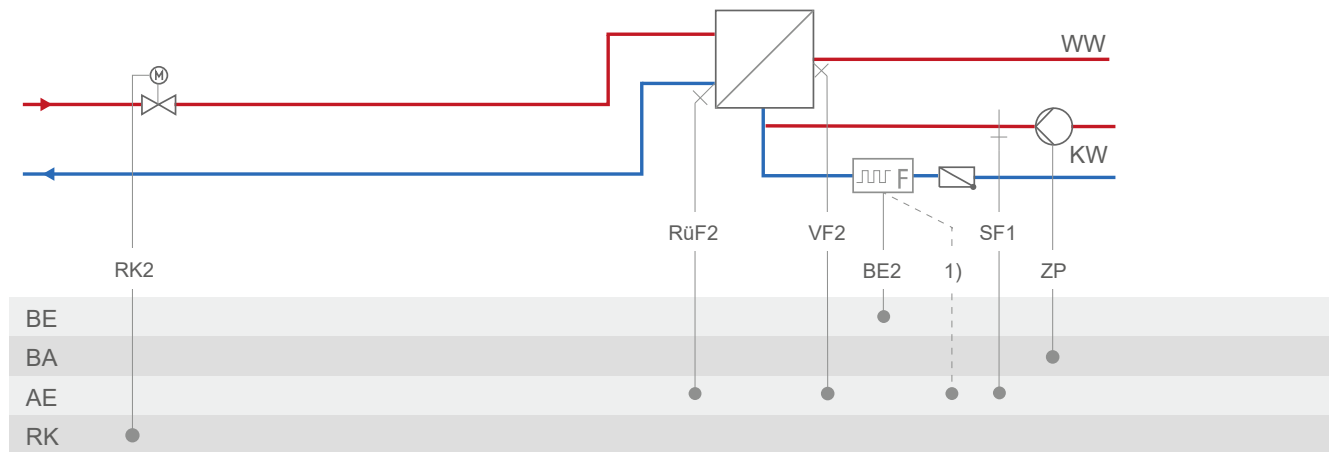
Anlage	1.6-2
Werkseinstellung	
CO1 → F03	- 1 (mit RüF1)
CO4 → F01	- 1 (mit SF1)
CO4 → F02	- 1 (mit SF2)
CO4 → F05	- 0 (ohne VF4; VF1 dann i. d. R. an Messposition von VF4)
CO4 → F10	- 0 (TWW Zirkulationsrücklauf in Speicher)
CO5 → F07	- 0 (ohne Störmeldung an Kl. 29)
CO5 → F34	Funktion des 0-bis-10-V-Ausgangs: - Stellsignal Y1 (RK1) - Bedarfsanforderung mit CO1 → F18 - 1 - SLP-Drehzahl mit CO4 → F21 - 1

Anlage 1.6-3



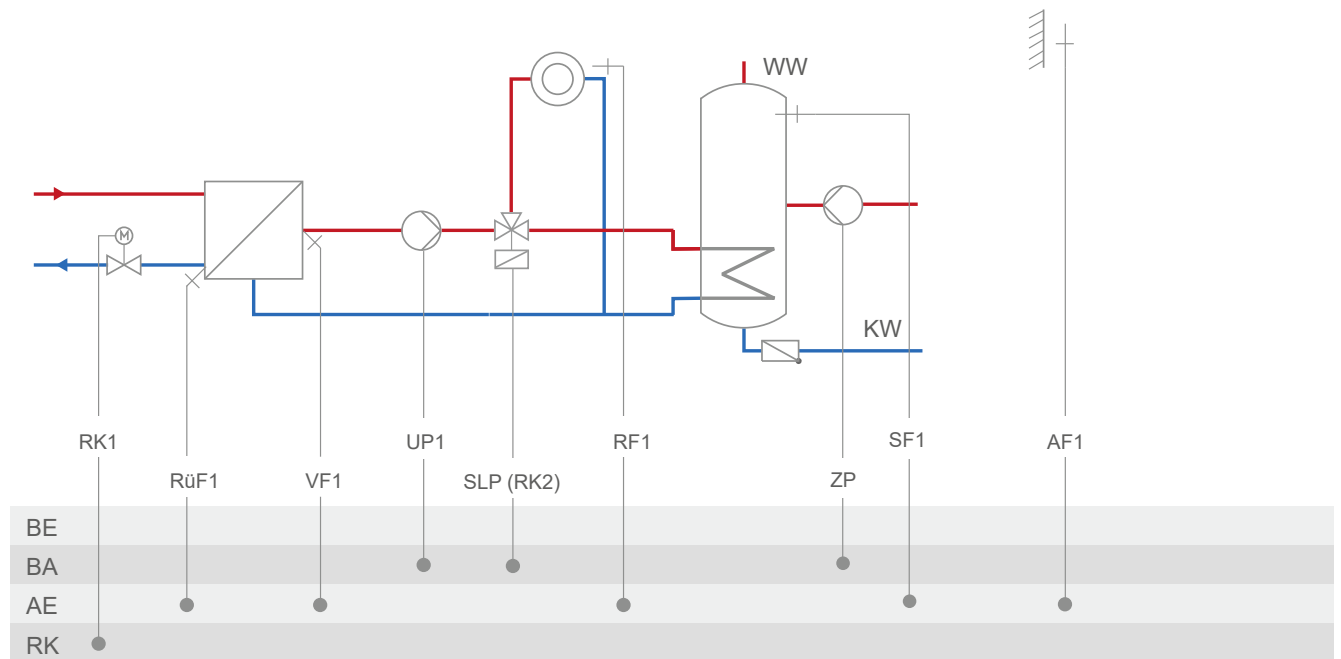
Anlage	1.6-3
Werkseinstellung	
CO1 → F03	- 1 (mit RüF1)
CO4 → F01	- 1 (mit SF1)
CO4 → F02	- 1 (mit SF2)
CO4 → F05	- 0 (ohne VF4; VF1 dann i. d. R. an Messposition von VF4)
CO4 → F10	- 0 (TWW Zirkulationsrücklauf in Speicher)
CO5 → F07	- 0 (ohne Störmeldung an Kl. 29)
CO5 → F34	Funktion des 0-bis-10-V-Ausgangs: - Stellsignal Y1 (RK1) - Bedarfsanforderung - SLP-Drehzahl
	mit CO1 → F18 - 1 mit CO4 → F21 - 1

Anlage 1.9



Anlage	1.9
Werkseinstellung	
CO4 → F01	- 0 (ohne SF1)
CO4 → F03	- 0 (ohne RüF2)
CO5 → F07	- 0 (ohne Störmeldung an Kl. 23)
CO5 → F34	Funktion des 0-bis-10-V-Ausgangs: - Stellsignal Y2 (RK2) - 10-V-Versorgung - Bedarfsanforderung mit CO1 → F18 - 1

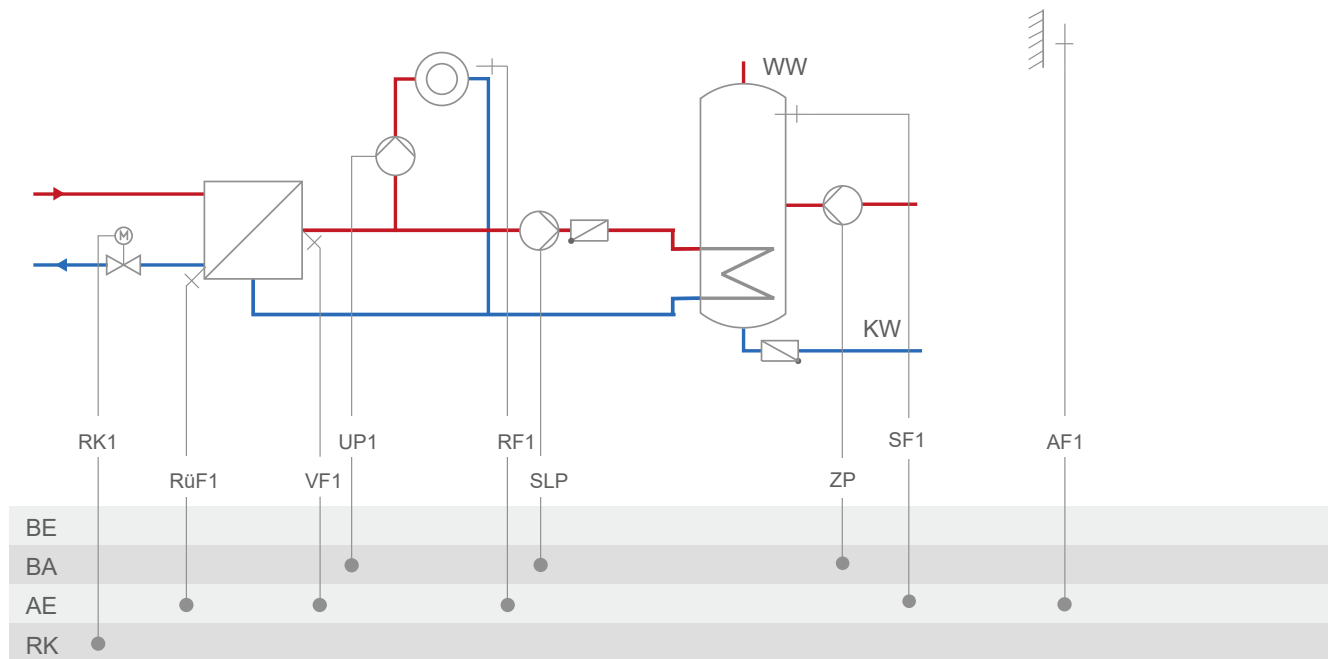
Anlage 2.0



Anlage	2.0
Werkseinstellung	
CO1 → F01	- 0 (ohne RF1)
CO1 → F02	- 1 (mit AF1)
CO1 → F03	- 1 (mit RüF1)
CO4 → F01	- 1 (mit SF1)
CO4 → F02	- 0 (ohne SF2)
CO5 → F07	- 0 (ohne Störmeldung an Kl. 29)
CO5 → F34	Funktion des 0-bis-10-V-Ausgangs: - Stellsignal Y1 (RK1) - Bedarfsanforderung - Außentemperatur mit CO1 → F18 - 1 mit CO5 → F23 - 1 Richtung „Ausgang“

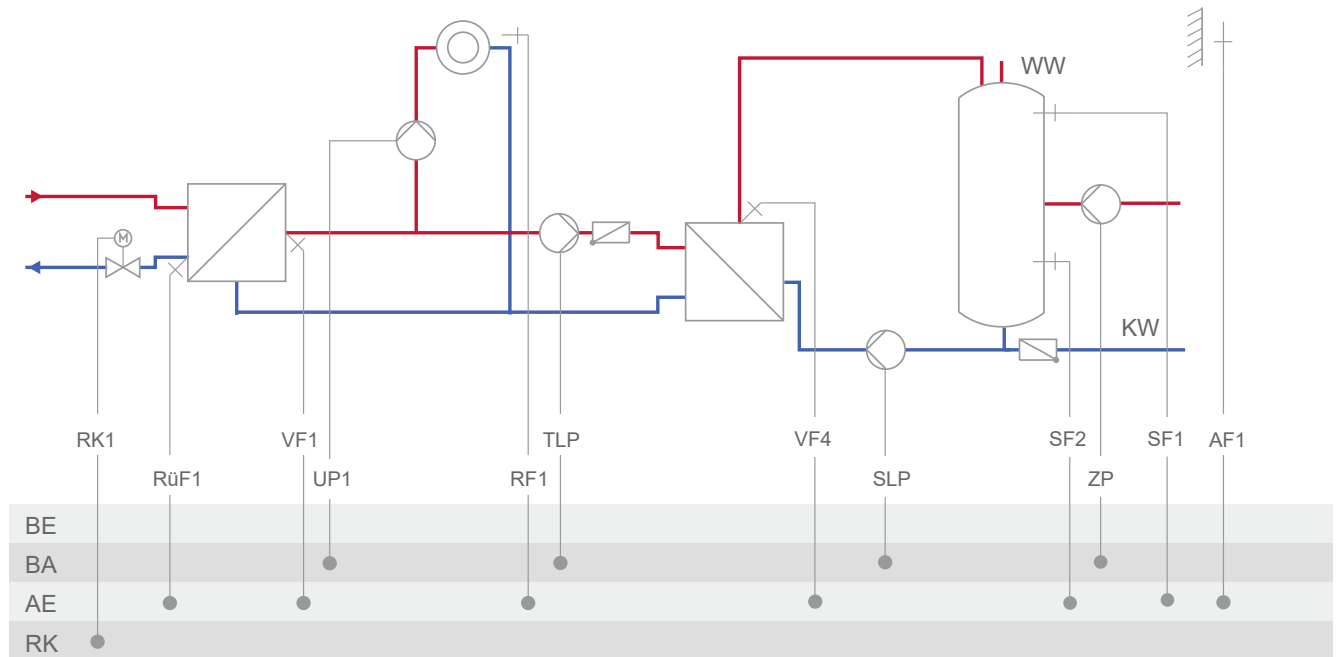
Anhang A (Konfigurationshinweise)

Anlage 2.1



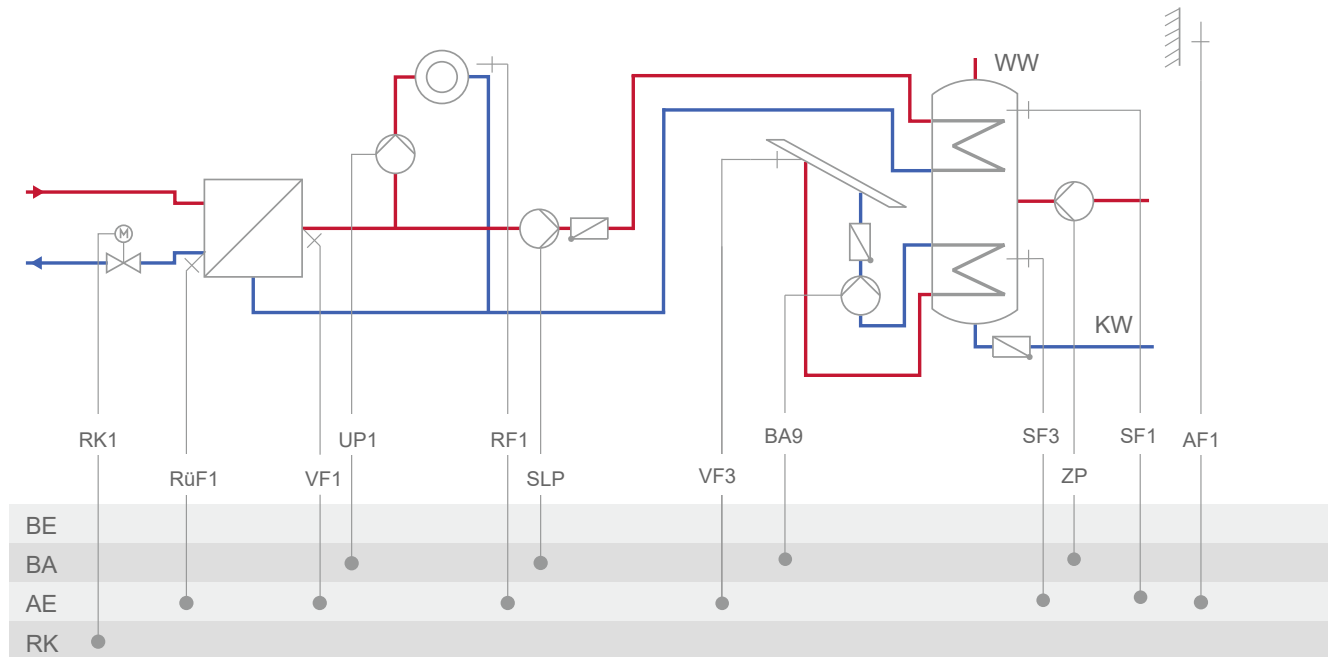
Anlage	2.1
Werkseinstellung	
CO1 → F01	- 0 (ohne RF1)
CO1 → F02	- 1 (mit AF1)
CO1 → F03	- 1 (mit RüF1)
CO4 → F01	- 1 (mit SF1)
CO4 → F02	- 0 (ohne SF2)
CO5 → F07	- 0 (ohne Störmeldung an Kl. 29)
CO5 → F34	Funktion des 0-bis-10-V-Ausgangs: <ul style="list-style-type: none"> - Stellsignal Y1 (RK1) - Bedarfsanforderung - SLP-Drehzahl - Außentemperatur <div style="text-align: right;"> mit CO1 → F18 - 1 mit CO4 → F21 - 1 mit CO5 → F23 - 1 Richtung „Ausgang“ </div>

Anlage 2.2



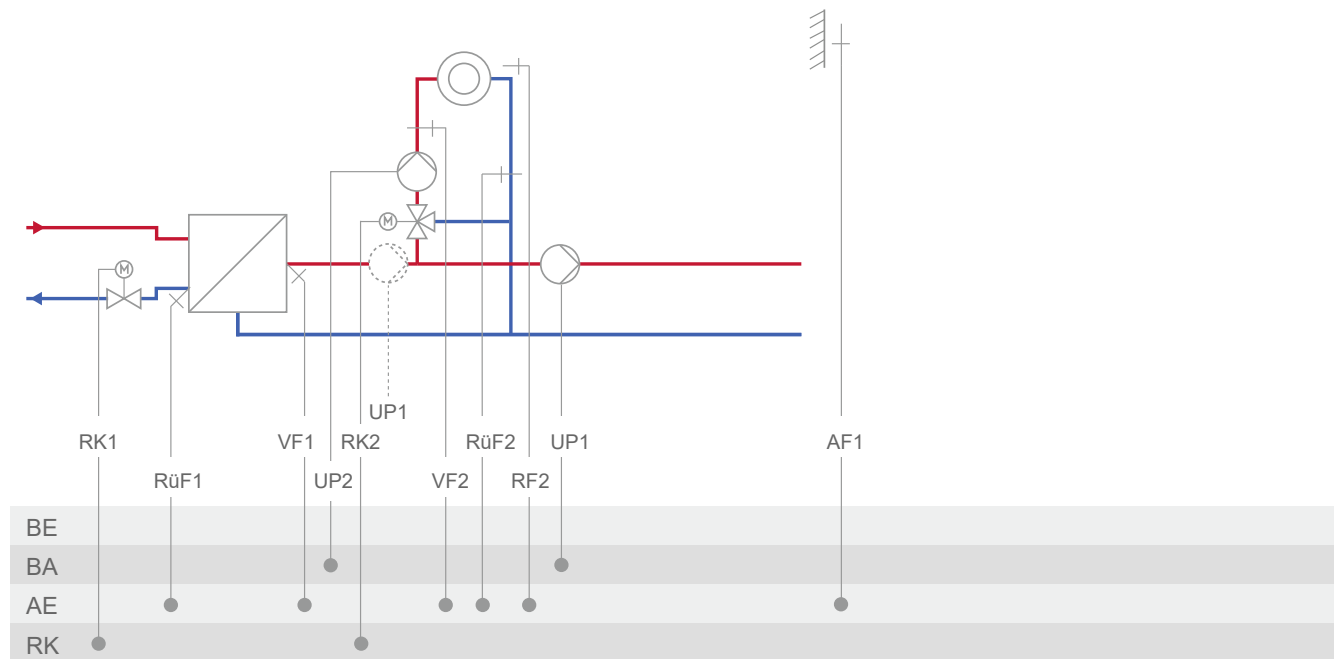
Anlage	2.2
Werkseinstellung	
CO1 → F01	- 0 (ohne RF1)
CO1 → F02	- 1 (mit AF1)
CO1 → F03	- 1 (mit RüF1)
CO4 → F01	- 1 (mit SF1)
CO4 → F02	- 1 (mit SF2)
CO4 → F05	- 0 (ohne VF4)
CO5 → F07	- 0 (ohne Störmeldung an Kl. 29)
CO5 → F34	Funktion des 0-bis-10-V-Ausgangs: - Stellsignal Y1 (RK1) - Bedarfsanforderung - SLP-Drehzahl - Außentemperatur
	mit CO1 → F18 - 1 mit CO4 → F21 - 1 mit CO5 → F23 - 1 Richtung „Ausgang“

Anlage 2.3



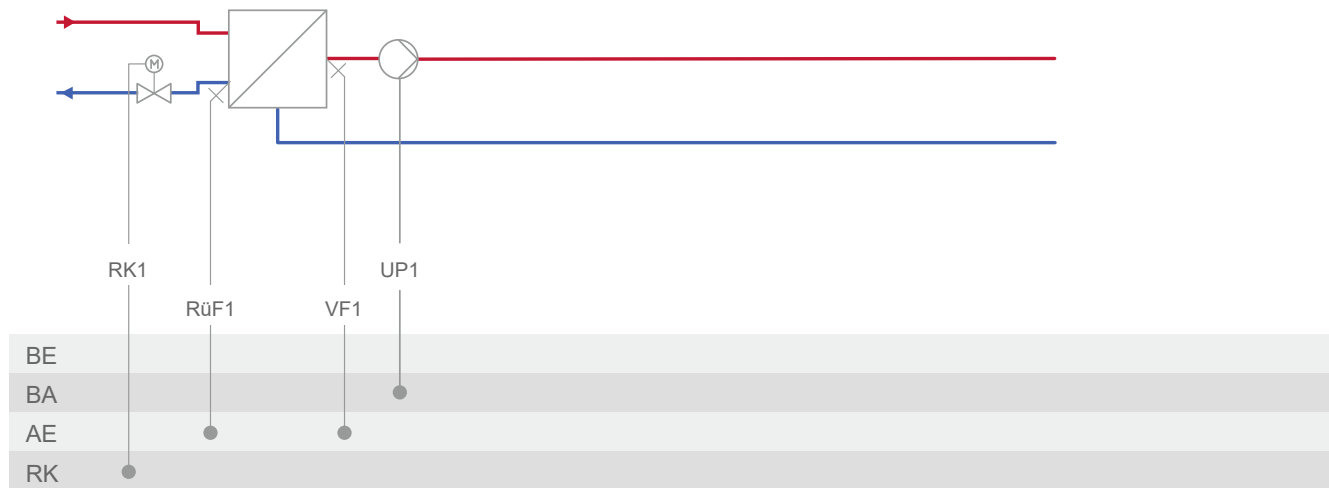
Anlage	2.3
Werkseinstellung	
CO1 → F01	- 0 (ohne RF1)
CO1 → F02	- 1 (mit AF1)
CO1 → F03	- 1 (mit RüF1)
CO4 → F01	- 1 (mit SF1)
CO5 → F07	- 0 (ohne Störmeldung an Kl. 29)
CO5 → F34	Funktion des 0-bis-10-V-Ausgangs: - Stellsignal Y1 (RK1) - Bedarfsanforderung - SLP-Drehzahl - Außentemperatur mit CO1 → F18 - 1 mit CO4 → F21 - 1 mit CO5 → F23 - 1 Richtung „Ausgang“

Anlage 3.0



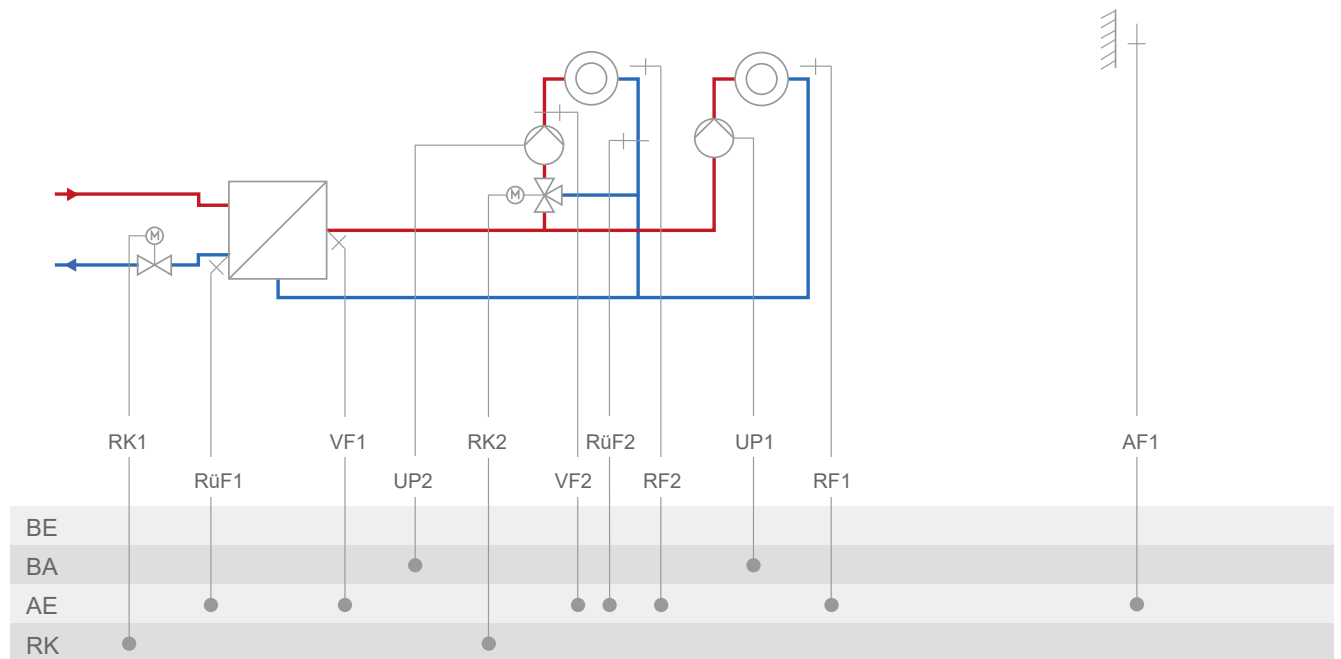
Anlage	3.0
Werkseinstellung	
CO1 → F02	- 1 (mit AF1)
CO1 → F03	- 1 (mit RüF1)
CO2 → F01	- 0 (ohne RF2)
CO2 → F02	- 1 (mit AF1)
CO2 → F03	- 0 (ohne RüF2)
CO5 → F07	- 0 (ohne Störmeldung an Kl. 23)
CO5 → F14	- 0 (UP1 nur während der externen Bedarfsverarbeitung aktiv)
CO5 → F34	Funktion des 0-bis-10-V-Ausgangs: - Stellsignal Y1 (RK1) - Stellsignal Y2 (RK2) - Bedarfsanforderung - Außentemperatur
	mit CO1 → F18 - 1 mit CO5 → F23 - 1 Richtung „Ausgang“

Anlage 3.5



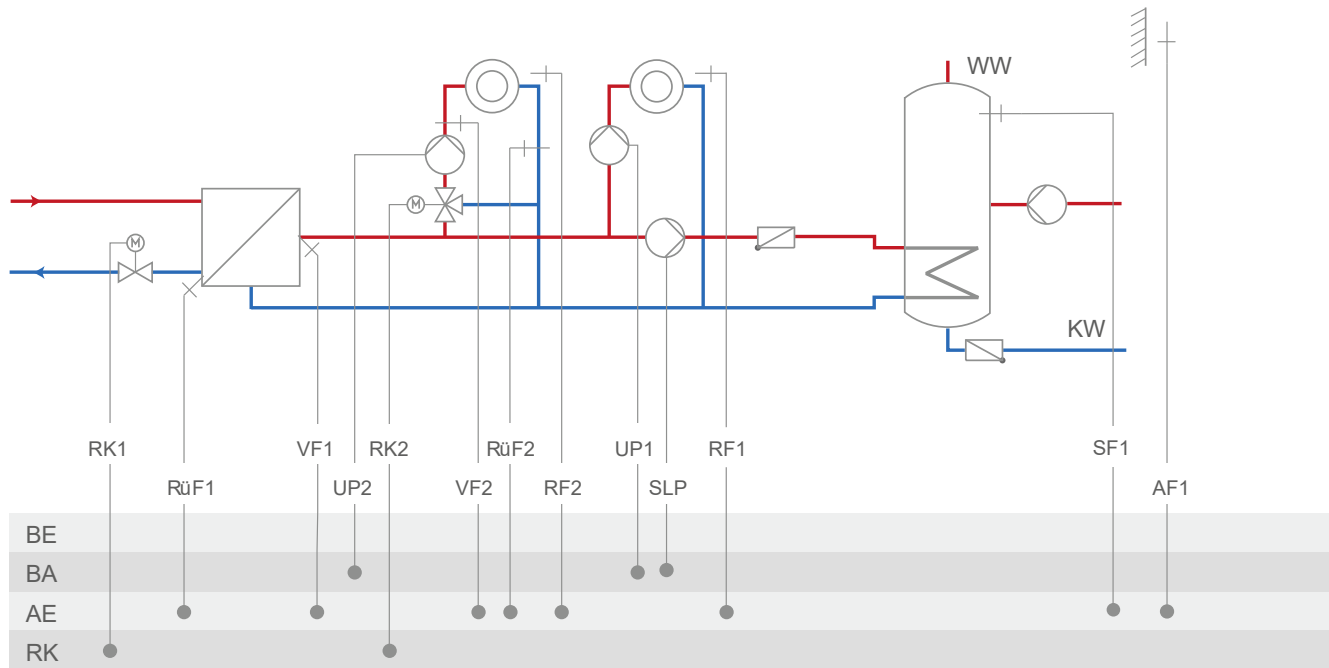
Anlage	3.5
Hinweis:	Regelung und UP1 nur während der externen Bedarfsverarbeitung aktiv
Werkseinstellung	
CO1 → F03	- 1 (mit RüF1)
CO5 → F07	- 0 (ohne Störmeldung an Kl. 29)
CO5 → F34	Funktion des 0-bis-10-V-Ausgangs: - Stellsignal Y1 (RK1) - Bedarfsanforderung mit CO1 → F18 - 1

Anlage 4.0



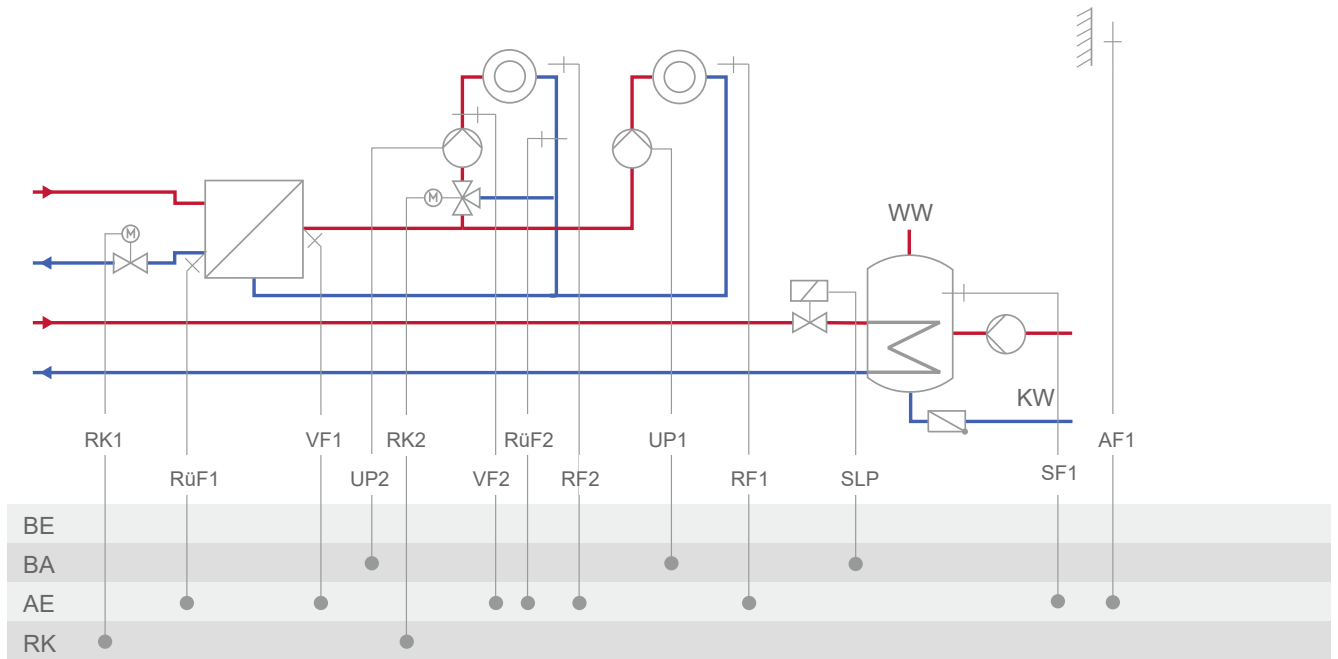
Anlage	4.0
Werkseinstellung	
CO1 → F01	- 0 (ohne RF1)
CO1 → F02	- 1 (mit AF1)
CO1 → F03	- 1 (mit RüF1)
CO2 → F01	- 0 (ohne RF2)
CO2 → F02	- 0 (ohne AF1)
CO2 → F03	- 0 (ohne RüF2)
CO5 → F07	- 0 (ohne Störmeldung an Kl. 23)
CO5 → F34	Funktion des 0-bis-10-V-Ausgangs: <ul style="list-style-type: none"> - Stellsignal Y1 (RK1) - Stellsignal Y2 (RK2) - Bedarfsanforderung - Außentemperatur <div style="text-align: right;"> mit CO1 → F18 - 1 mit CO5 → F23 - 1 Richtung „Ausgang“ </div>

Anlage 4.1



Anlage	4.1
Werkseinstellung	
CO1 → F01	- 0 (ohne RF1)
CO1 → F02	- 1 (mit AF1)
CO1 → F03	- 1 (mit RüF1)
CO2 → F01	- 0 (ohne RF2)
CO2 → F02	- 1 (mit AF1)
CO2 → F03	- 0 (ohne RüF2)
CO4 → F01	- 1 (mit SF1)
CO4 → F02	- 0 (ohne SF2)
CO5 → F34	<p>Funktion des 0-bis-10-V-Ausgangs:</p> <ul style="list-style-type: none"> - Stellsignal Y1 (RK1) - Stellsignal Y2 (RK2) - Bedarfsanforderung - SLP-Drehzahl - Außentemperatur <p style="text-align: right;">mit CO1 → F18 - 1 mit CO4 → F21 - 1 mit CO5 → F23 - 1 Richtung „Ausgang“</p>

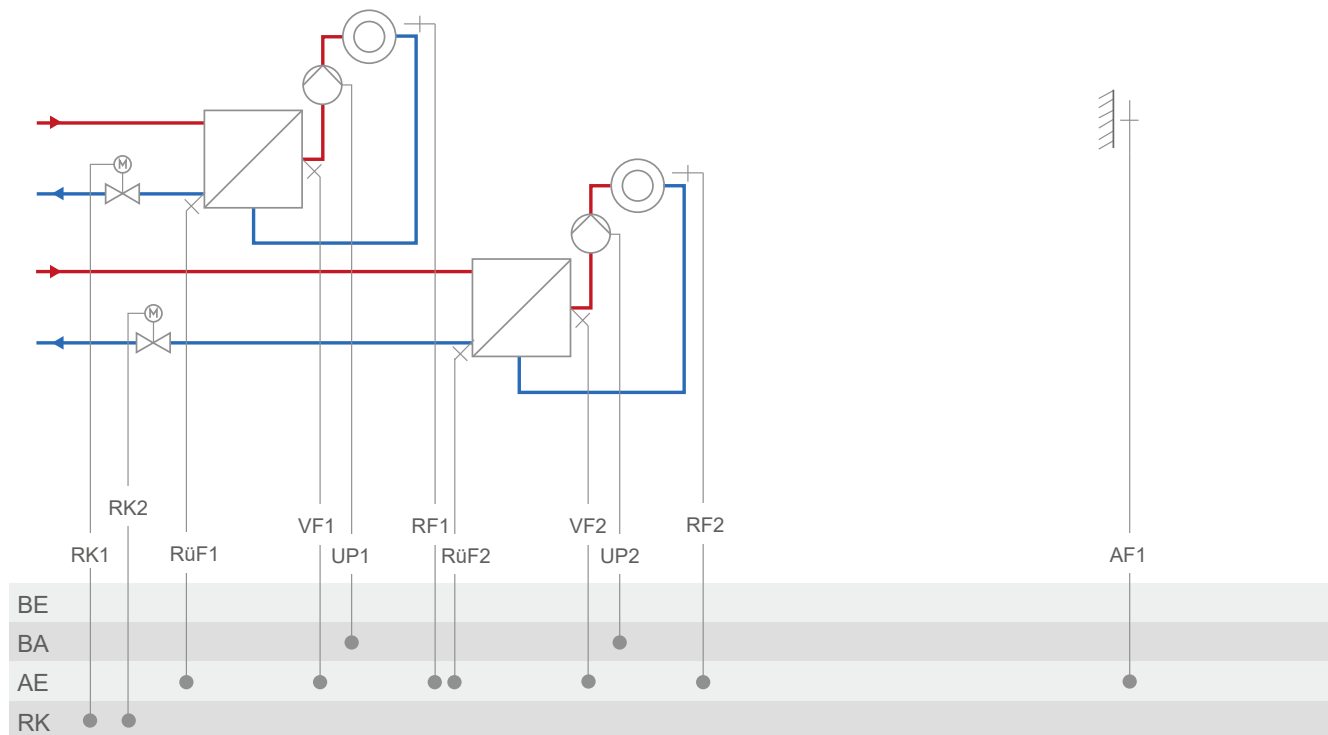
Anlage 4.5



Anlage	4.5
Werkseinstellung	
CO1 → F01	- 0 (ohne RF1)
CO1 → F02	- 1 (mit AF1)
CO1 → F03	- 1 (mit RüF1)
CO2 → F01	- 0 (ohne RF2)
CO2 → F02	- 1 (mit AF1)
CO2 → F03	- 0 (ohne RüF2)
CO4 → F01	- 1 (mit SF1)
CO4 → F02	- 0 (ohne SF2)
CO5 → F34	Funktion des 0-bis-10-V-Ausgangs: - Stellsignal Y1 (RK1) - Stellsignal Y2 (RK2) - Bedarfsanforderung - Außentemperatur mit CO1 → F18 - 1 mit CO5 → F23 - 1 Richtung „Ausgang“

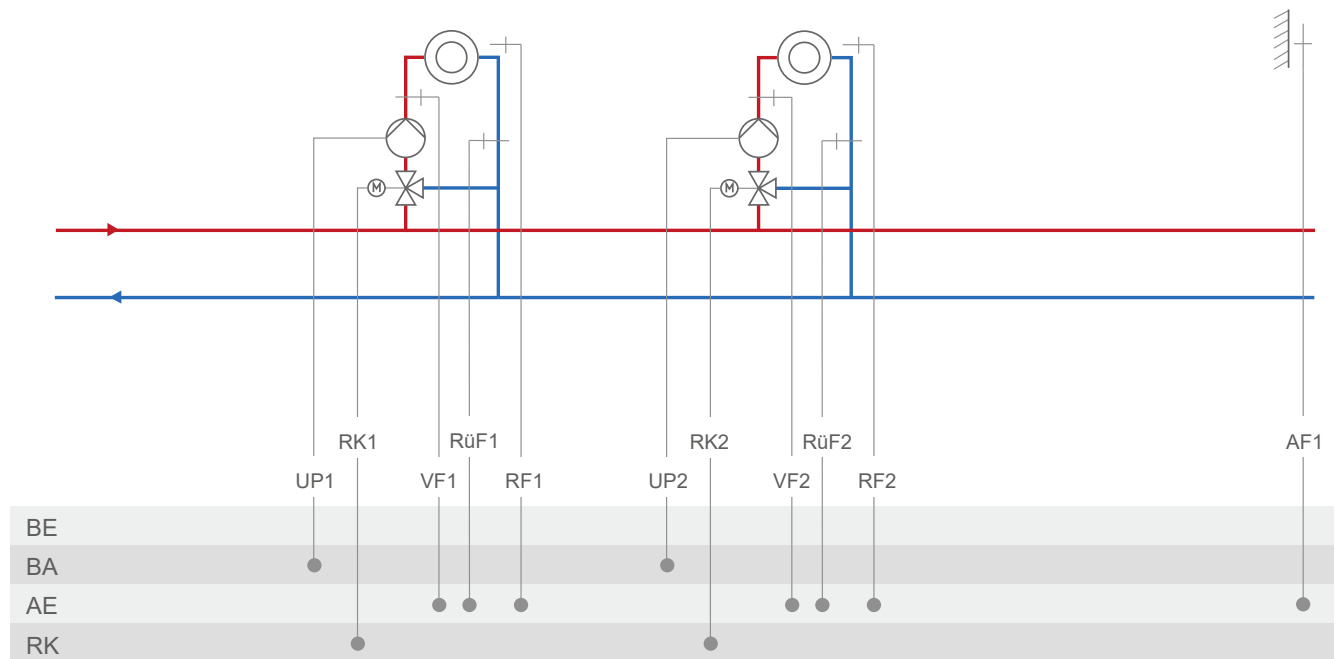
Anhang A (Konfigurationshinweise)

Anlage 10.0-1



Anlage	10.0-1
Werkseinstellung	
CO1 → F01	- 0 (ohne RF1)
CO1 → F02	- 1 (mit AF1)
CO1 → F03	- 1 (mit RüF1)
CO2 → F01	- 0 (ohne RF2)
CO2 → F02	- 1 (mit AF1)
CO2 → F03	- 1 (mit RüF2)
CO5 → F07	- 0 (ohne Störmeldung an Kl. 23)
CO5 → F34	Funktion des 0-bis-10-V-Ausgangs: <ul style="list-style-type: none"> - Stellsignal Y1 (RK1) - Stellsignal Y2 (RK2) - Bedarfsanforderung - Außentemperatur <div style="text-align: right;"> mit CO1 → F18 - 1 mit CO5 → F23 - 1 Richtung „Ausgang“ </div>

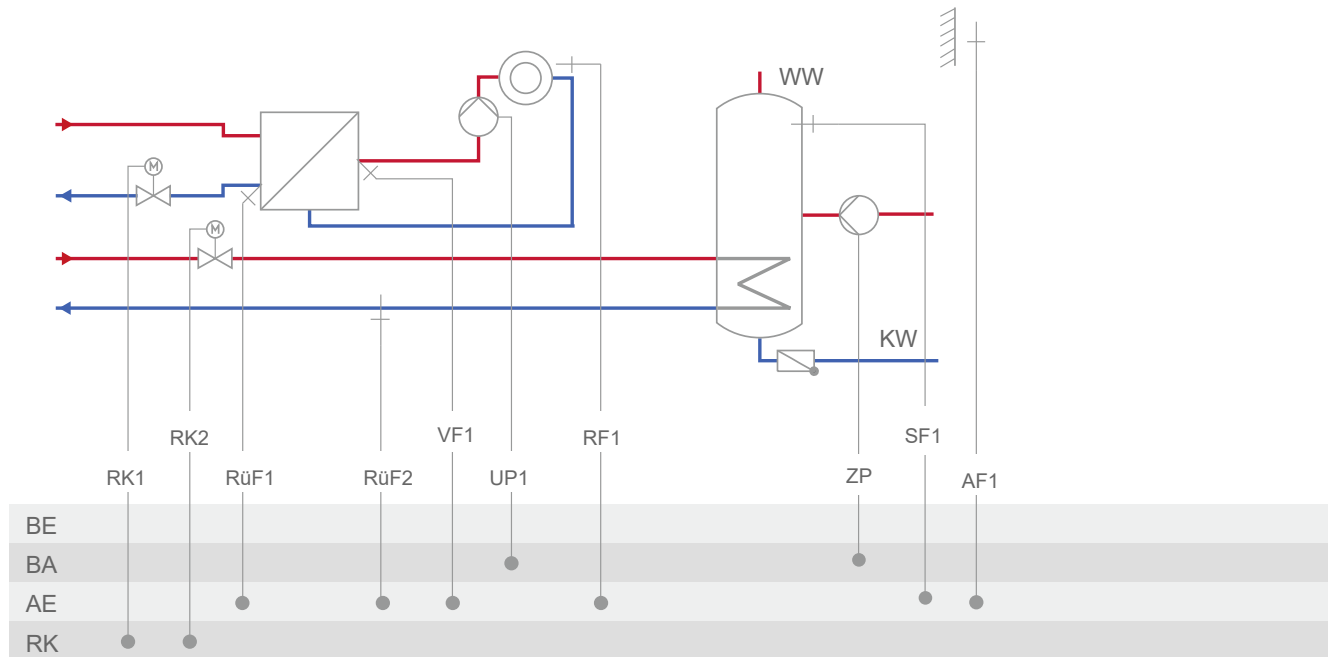
Anlage 10.0-2



Anlage	10.0-2
<p>RK2: CO2 → F02 - 0 = Festwertregelung; CO2 → F02 - 1, Auswahl AF1 = witterungsgeführte Regelung mit AF1; CO2 → F02 - 1, Auswahl AF2 = witterungsgeführte Regelung mit AF2</p>	
Werkseinstellung	
CO1 → F01	- 0 (ohne RF1)
CO1 → F02	- 1 (mit AF1)
CO1 → F03	- 1 (mit RüF1)
CO2 → F01	- 0 (ohne RF2)
CO2 → F02	- 1 (mit AF1)
CO2 → F03	- 1 (mit RüF2)
CO5 → F07	- 0 (ohne Störmeldung an Kl. 23)
CO5 → F34	Funktion des 0-bis-10-V-Ausgangs: - Stellsignal Y1 (RK1) - Stellsignal Y2 (RK2) - Bedarfsanforderung - Außentemperatur mit CO1 → F18 - 1 mit CO5 → F23 - 1 Richtung „Ausgang“

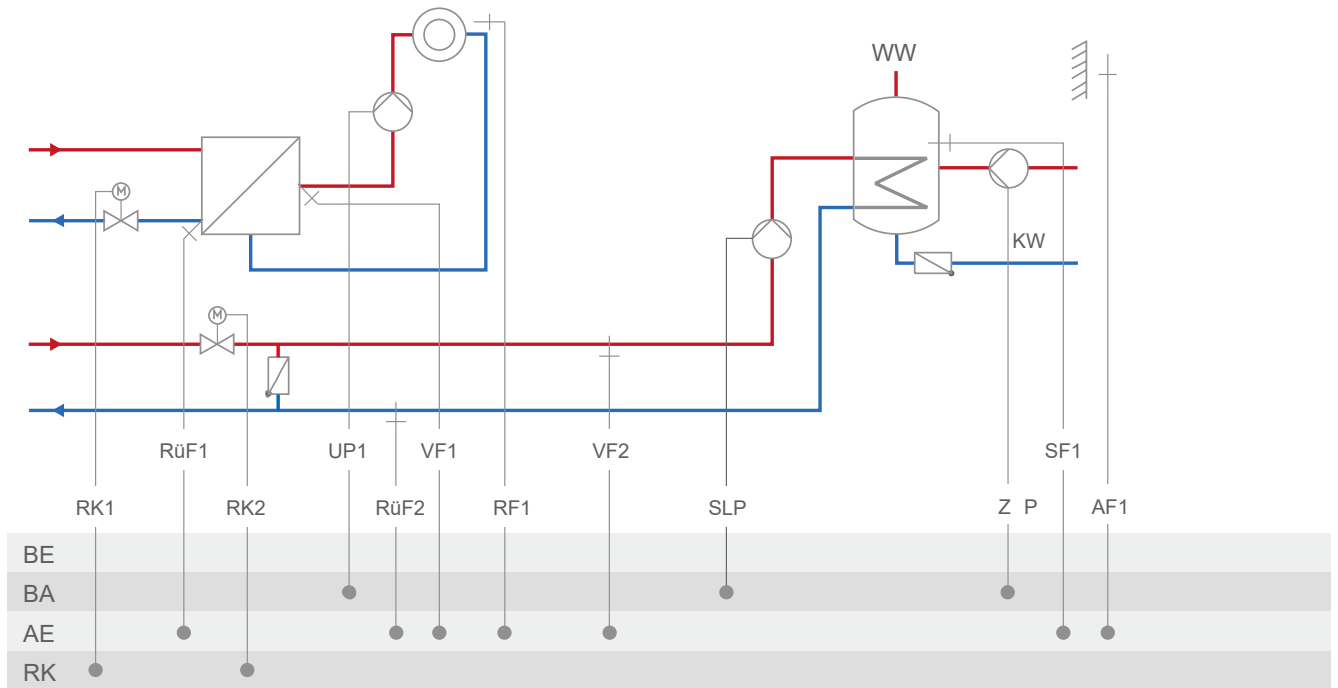
Anhang A (Konfigurationshinweise)

Anlage 11.0



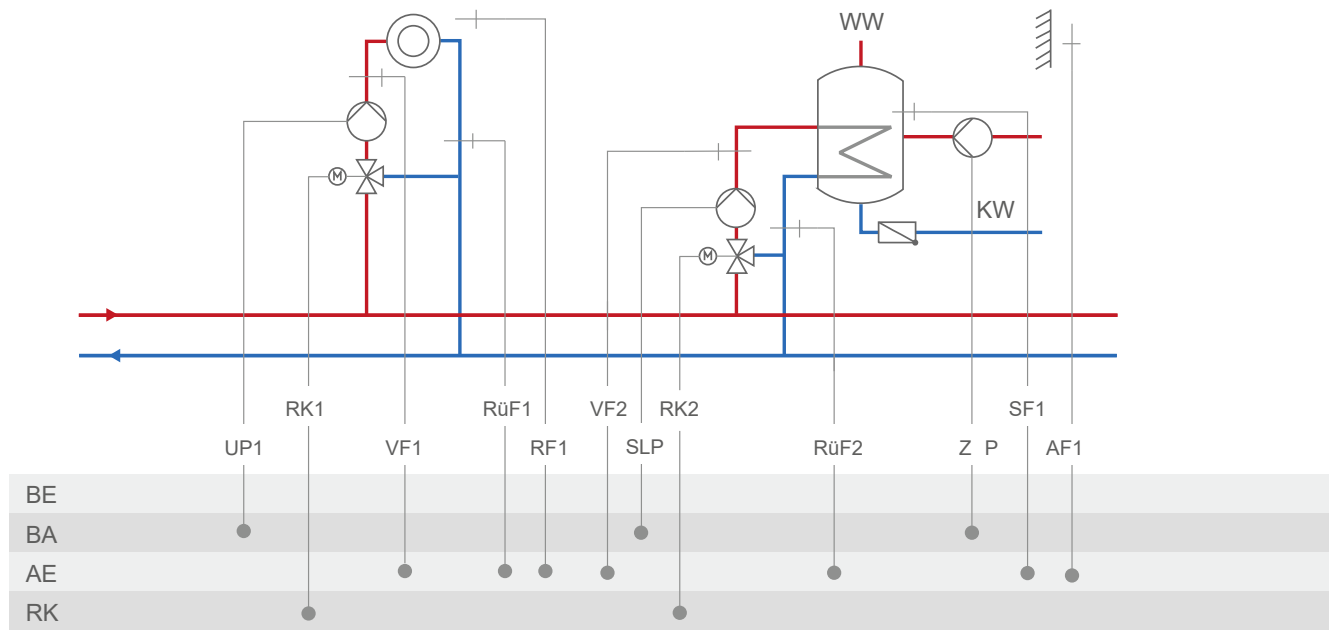
Anlage	11.0
Werkseinstellung	
CO1 → F01	- 0 (ohne RF1)
CO1 → F02	- 1 (mit AF1)
CO1 → F03	- 1 (mit RüF1)
CO4 → F03	- 0 (ohne RüF2)
CO5 → F07	- 0 (ohne Störmeldung an Kl. 23)
CO5 → F34	Funktion des 0-bis-10-V-Ausgangs: <ul style="list-style-type: none"> - Stellsignal Y1 (RK1) - Stellsignal Y2 (RK2) - Bedarfsanforderung - Außentemperatur <div style="text-align: right;"> mit CO1 → F18 - 1 mit CO5 → F23 - 1 Richtung „Ausgang“ </div>

Anlage 11.1-1



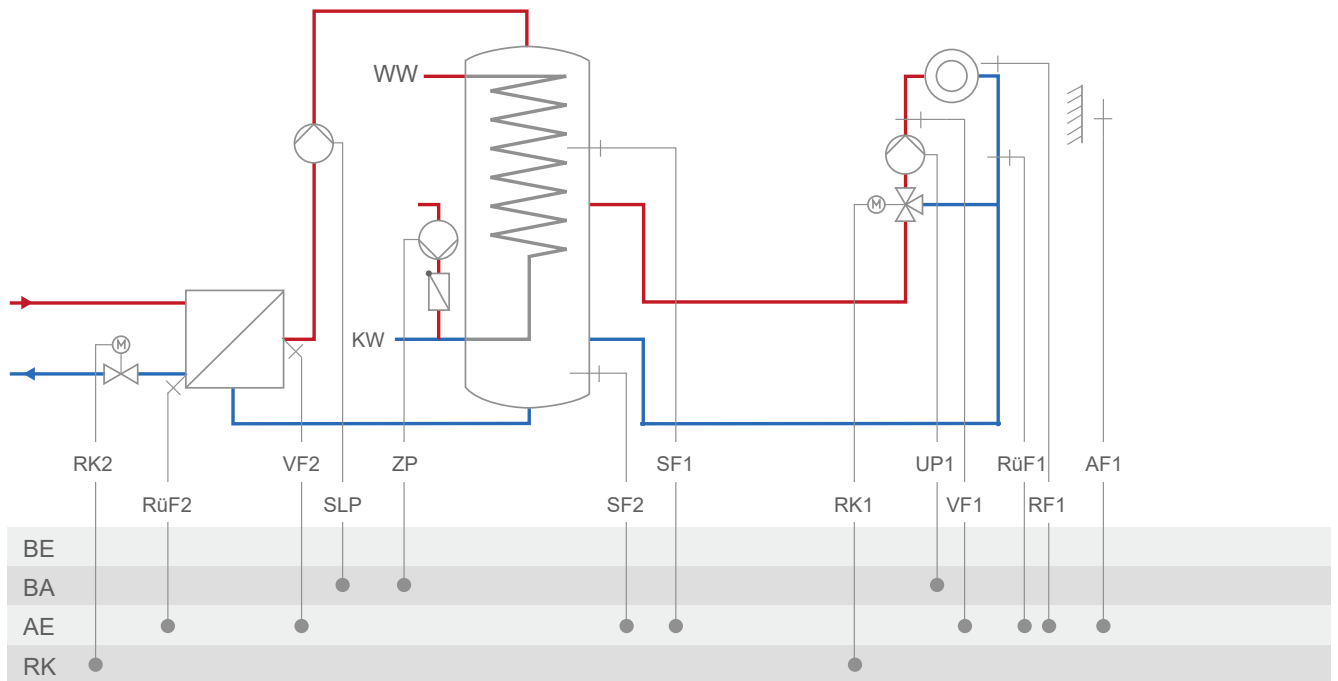
Anlage	11.1-1
Werkseinstellung	
CO1 → F01	- 0 (ohne RF1)
CO1 → F02	- 1 (mit AF1)
CO1 → F03	- 1 (mit RüF1)
CO4 → F01	- 1 (mit SF1)
CO4 → F02	- 0 (ohne SF2)
CO4 → F03	- 0 (ohne RüF2)
CO5 → F34	Funktion des 0-bis-10-V-Ausgangs: - Stellsignal Y1 (RK1) - Stellsignal Y2 (RK2) - Bedarfsanforderung - SLP-Drehzahl - Außentemperatur
	mit CO1 → F18 - 1 mit CO4 → F21 - 1 mit CO5 → F23 - 1 Richtung „Ausgang“

Anlage 11.1-2



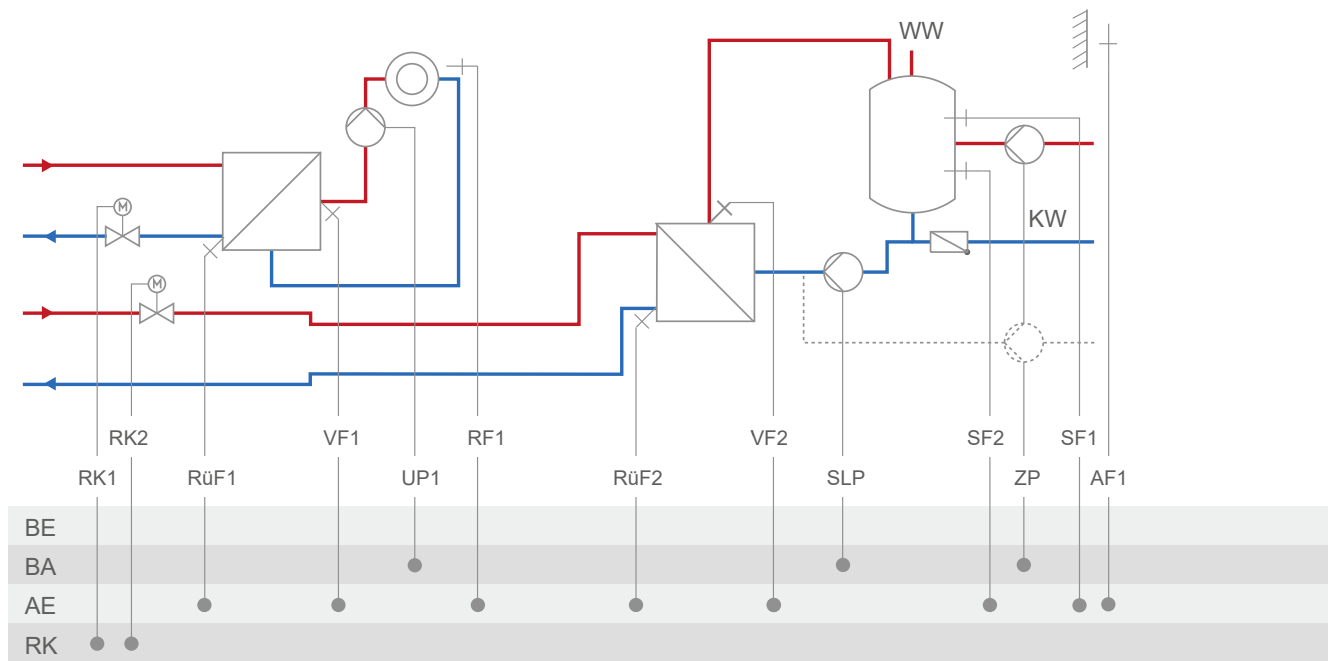
Anlage	11.1-2
Werkseinstellung	
CO1 → F01	- 0 (ohne RF1)
CO1 → F02	- 1 (mit AF1)
CO1 → F03	- 1 (mit RüF1)
CO4 → F01	- 1 (mit SF1)
CO4 → F02	- 0 (ohne SF2)
CO4 → F03	- 0 (ohne RüF2)
CO5 → F34	Funktion des 0-bis-10-V-Ausgangs: - Stellsignal Y1 (RK1) - Stellsignal Y2 (RK2) - Bedarfsanforderung - SLP-Drehzahl - Außentemperatur
	mit CO1 → F18 - 1 mit CO4 → F21 - 1 mit CO5 → F23 - 1 Richtung „Ausgang“

Anlage 11.1-3



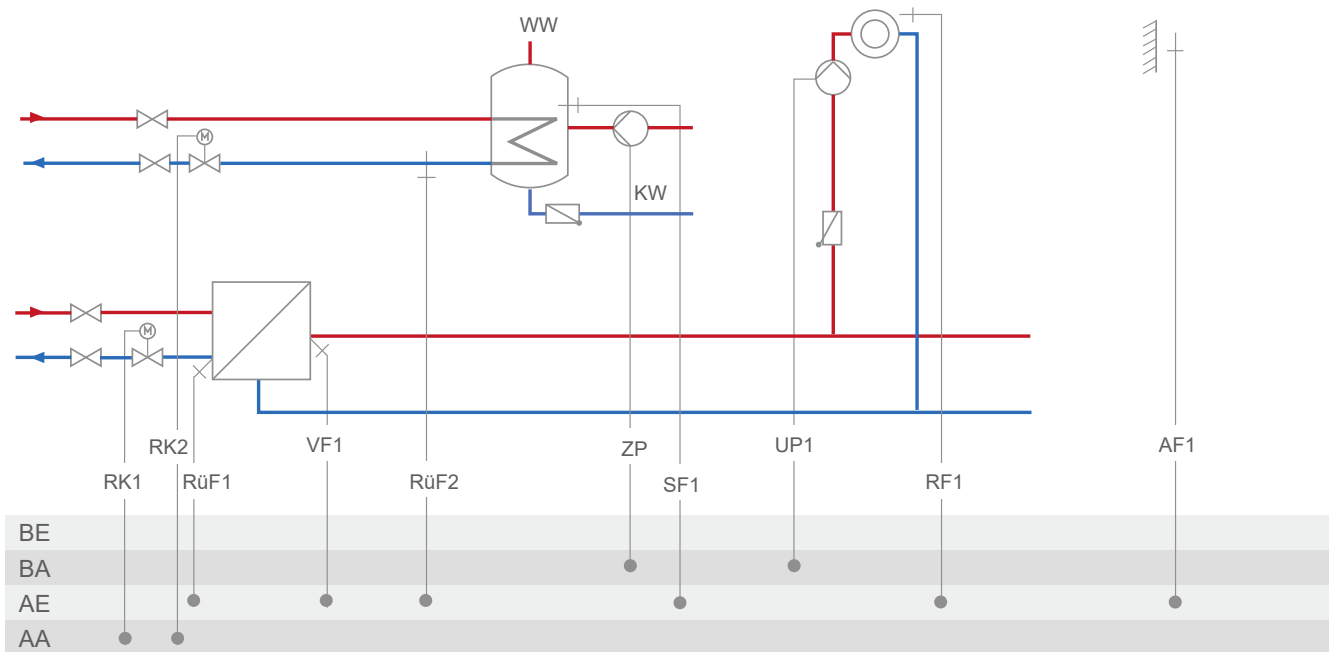
Anlage	11.1-3
Werkseinstellung	
CO1 → F01	- 0 (ohne RF1)
CO1 → F02	- 1 (mit AF1)
CO1 → F03	- 1 (mit RüF1)
CO4 → F01	- 1 (mit SF1)
CO4 → F02	- 0 (ohne SF2)
CO4 → F03	- 0 (ohne RüF2)
CO5 → F34	Funktion des 0-bis-10-V-Ausgangs: <ul style="list-style-type: none"> - Stellsignal Y1 (RK1) - Stellsignal Y2 (RK2) - Bedarfsanforderung - SLP-Drehzahl - Außentemperatur <div style="text-align: right;"> mit CO1 → F18 - 1 mit CO4 → F21 - 1 mit CO5 → F23 - 1 Richtung „Ausgang“ </div>

Anlage 11.2



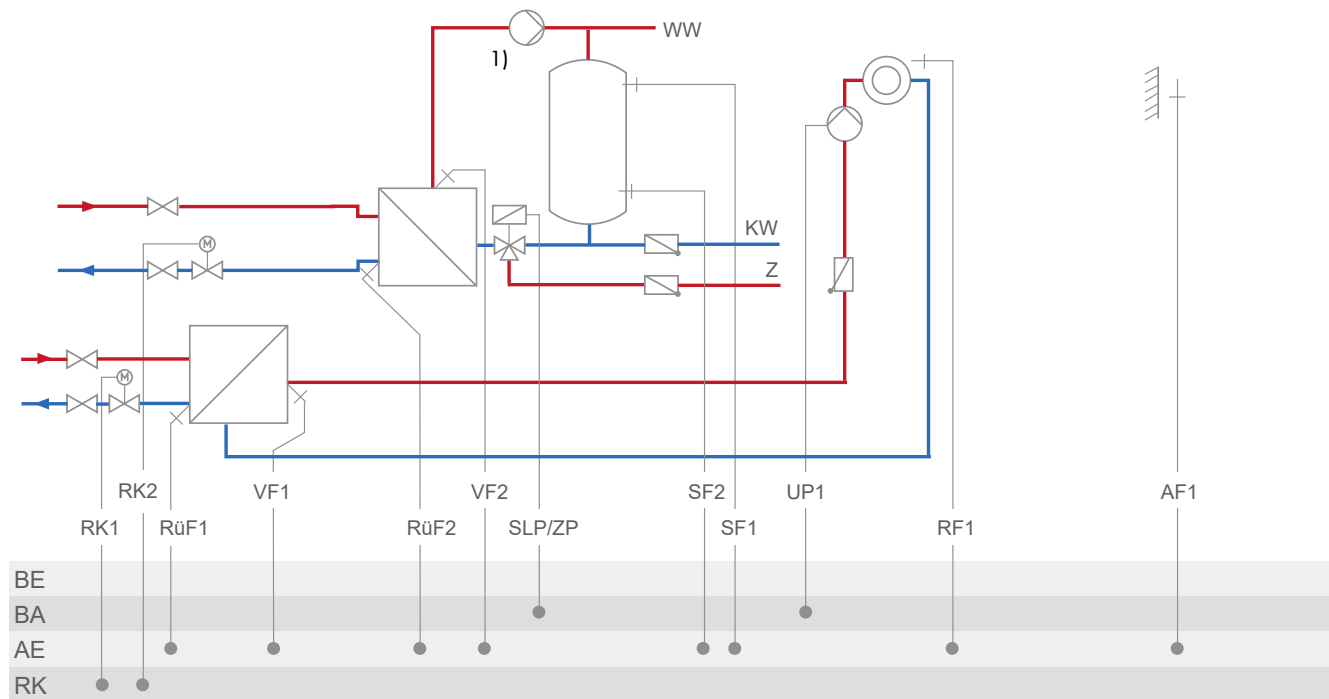
Anlage	11.2
Werkseinstellung	
CO1 → F01	- 0 (ohne RF1)
CO1 → F02	- 1 (mit AF1)
CO1 → F03	- 1 (mit RüF1)
CO4 → F01	- 1 (mit SF1)
CO4 → F02	- 1 (mit SF2)
CO4 → F03	- 0 (ohne RüF2)
CO4 → F10	- 0 (TWW Zirkulationsrücklauf in Speicher)
CO5 → F34	Funktion des 0-bis-10-V-Ausgangs: - Stellsignal Y1 (RK1) - Stellsignal Y2 (RK2) - Bedarfsanforderung - SLP-Drehzahl - Außentemperatur
	mit CO1 → F18 - 1 mit CO4 → F21 - 1 mit CO5 → F23 - 1 Richtung „Ausgang“

Anlage 11.5



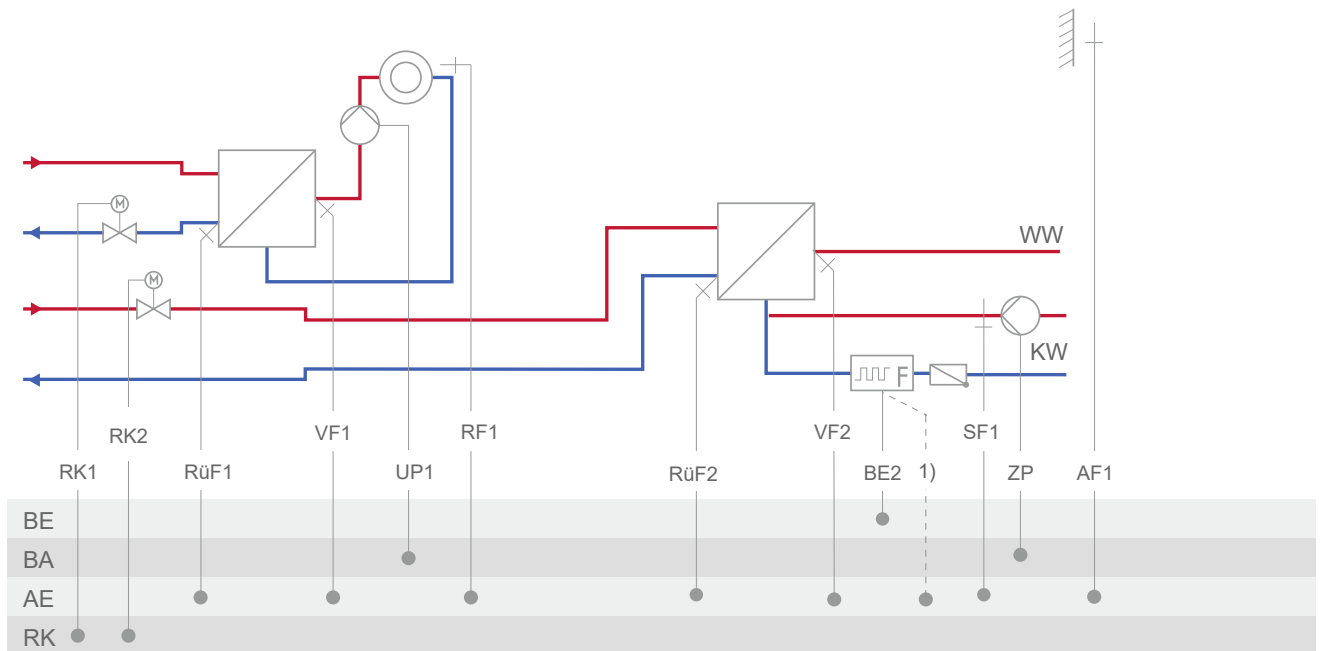
Anlage	11.5
Hinweis:	<p>TWW-Kreis mit einstellbarer Ventilposition für die Speicherladung im absoluten Vorrangbetrieb Mit RüF2 unterliegt die voreingestellte Ventilposition der Rücklauftemperaturbegrenzung.</p>
Werkseinstellung	
CO1 → F01	- 0 (ohne RF1)
CO1 → F02	- 1 (mit AF1)
CO4 → F02	- 0 (ohne SF2)
CO4 → F03	- 1 (mit RüF2)
CO5 → F34	<p>Funktion des 0-bis-10-V-Ausgangs:</p> <ul style="list-style-type: none"> - Stellsignal Y1 (RK1) - Stellsignal Y2 (RK2) - Bedarfsanforderung - Außentemperatur <p style="text-align: right;">mit CO1 → F18 - 1 mit CO5 → F23 - 1 Richtung „Ausgang“</p>

Anlage 11.6



Anlage	11.6
1) Hinweis:	Die Pumpe im Trinkwasserkreis als Dauerläufer ausführen und direkt an die Spannungsversorgung anschließen.
Werkseinstellung	
CO1 → F01	- 0 (ohne RF1)
CO1 → F02	- 1 (mit AF1)
CO1 → F03	- 1 (mit RüF1)
CO4 → F01	- 1 (mit SF1)
CO4 → F02	- 1 (mit SF2)
CO4 → F03	- 0 (ohne RüF2)
CO5 → F34	Funktion des 0-bis-10-V-Ausgangs: - Stellsignal Y1 (RK1) - Stellsignal Y2 (RK2) - Bedarfsanforderung - Außentemperatur mit CO1 → F18 - 1 mit CO5 → F23 - 1 Richtung „Ausgang“

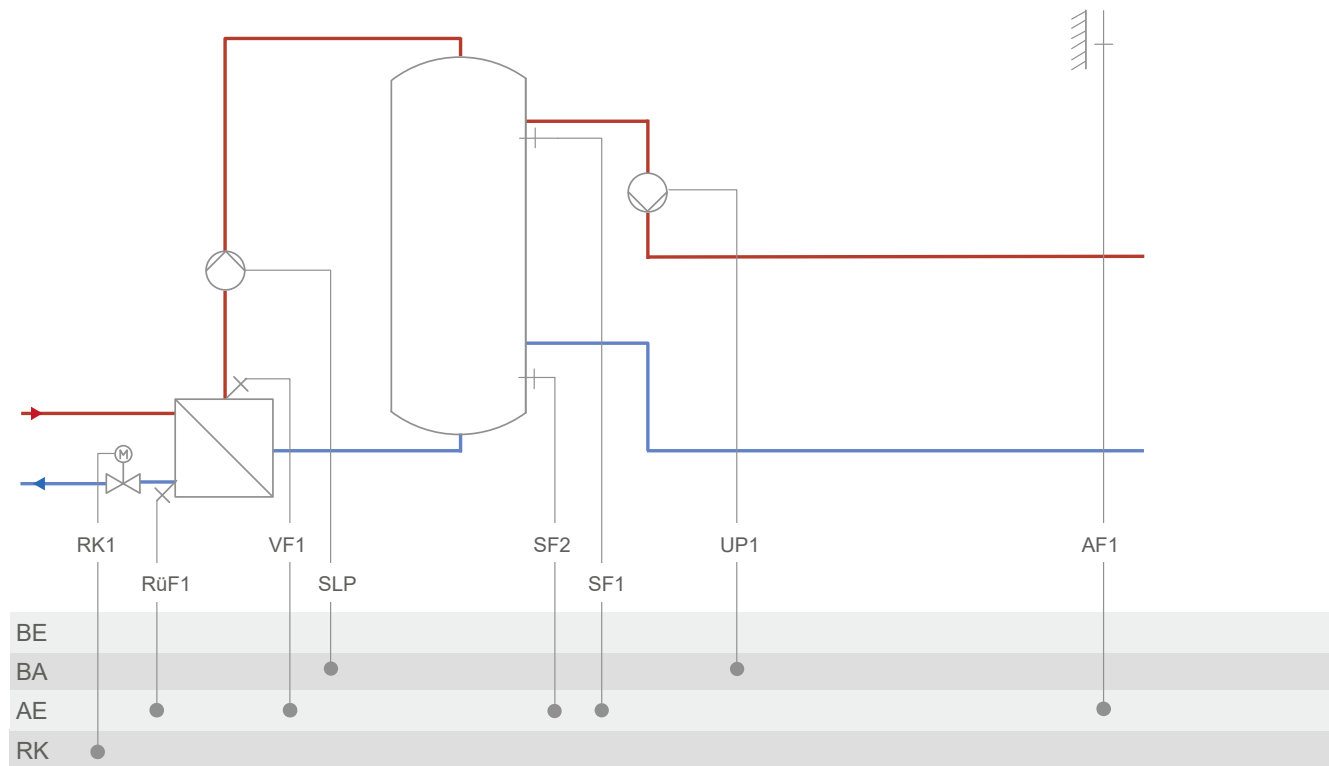
Anlage 11.9



1) bei Vortex-Sensor Kl. 11

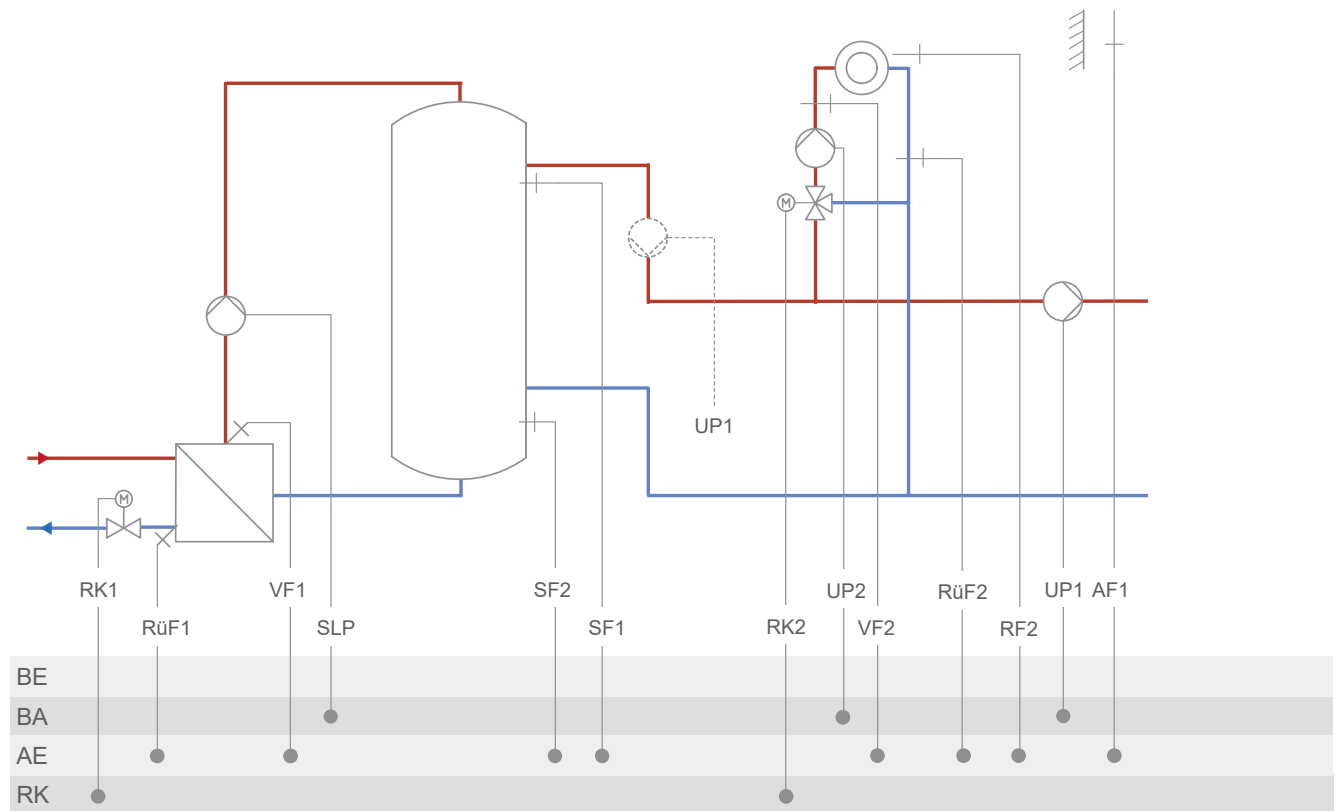
Anlage	11.9-1
Werkseinstellung	
CO1 → F01	- 0 (ohne RF1)
CO1 → F02	- 1 (mit AF1)
CO1 → F03	- 1 (mit RüF1)
CO4 → F01	- 0 (ohne SF1)
CO4 → F03	- 0 (ohne RüF2)
CO4 → F04	- 0 (ohne Wasserströmungssensor)
CO5 → F07	- 0 (ohne Störmeldung an Kl. 37)
CO5 → F34	Funktion 0-bis-10-V-Ausgang: <ul style="list-style-type: none"> - Stellsignal Y1 (RK1) - Stellsignal Y2 (RK2) - 10-V-Versorgung - Bedarfsanforderung - Außentemperatur <div style="text-align: right;"> mit CO1 → F18 - 1 mit CO5 → F23 - 1 Richtung „Ausgang“ </div>

Anlage 16.0



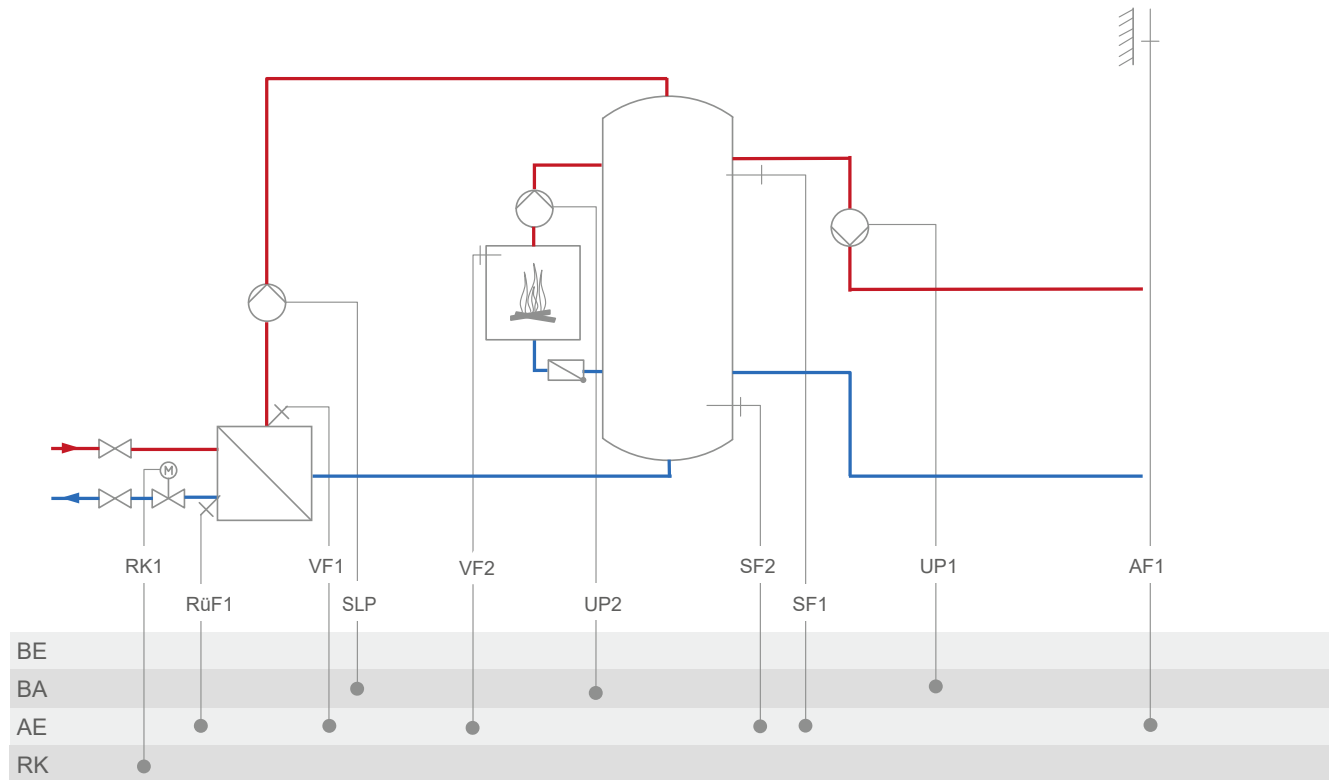
Anlage	16.0
Werkseinstellung	
CO1 → F02	- 1 (mit AF1)
CO1 → F03	- 1 (mit RüF1)
CO1 → F06	- 1 (mit SF2)
CO5 → F07	- 0 (ohne Störmeldung an Kl. 29)
CO5 → F34	Funktion des 0-bis-10-V-Ausgangs: - Stellsignal Y1 (RK1) - Spreizungsregelung - Bedarfsanforderung - SLP-Drehzahl - Außentemperatur
	mit CO1 → F23 - 1 mit CO1 → F18 - 1 mit CO1 → F21 - 1 mit CO5 → F23 - 1 Richtung „Ausgang“

Anlage 16.1



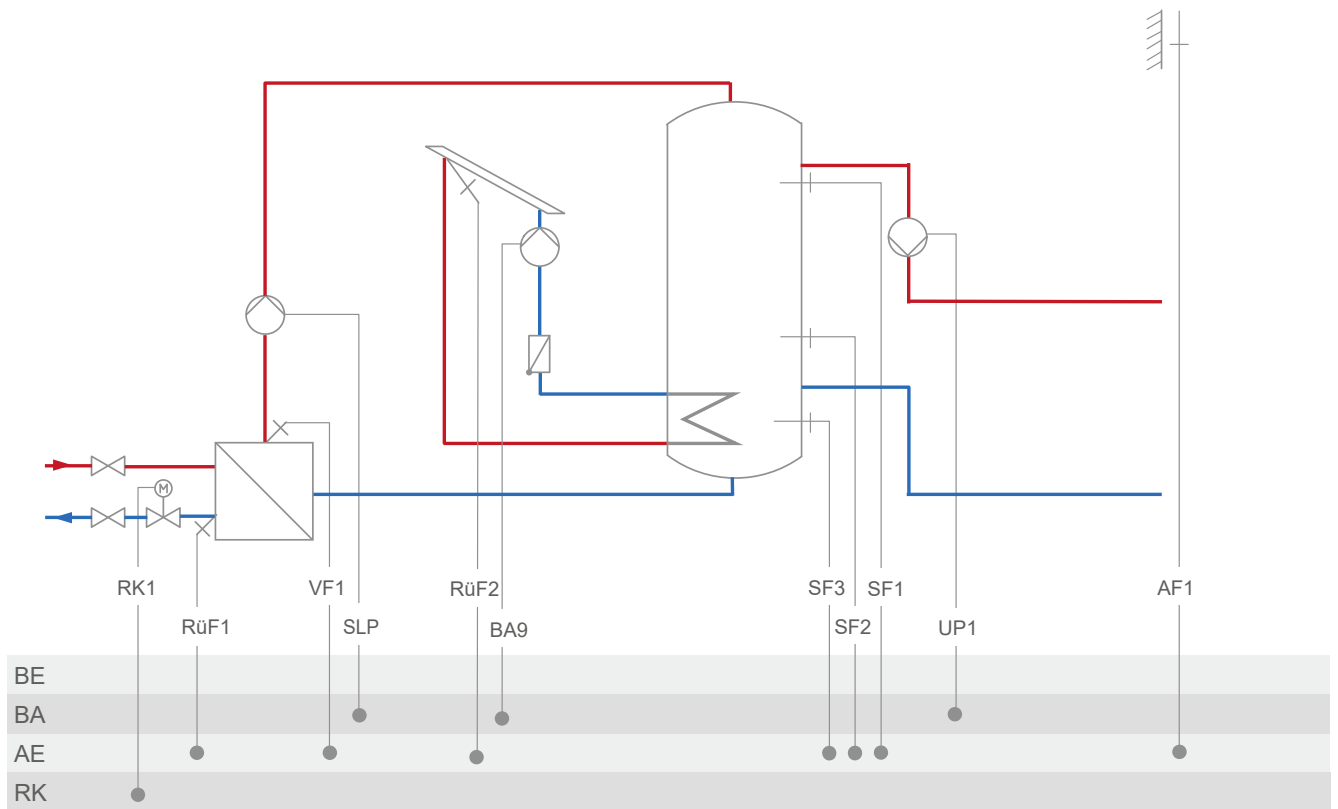
Anlage	16.1
Werkseinstellung	
CO1 → F02	- 0 (ohne AF1)
CO1 → F03	- 1 (mit RüF1)
CO1 → F06	- 1 (mit SF2)
CO2 → F02	- 1 (mit AF1)
CO2 → F03	- 0 (ohne RüF2)
CO5 → F34	Funktion des 0-bis-10-V-Ausgangs: <ul style="list-style-type: none"> - Stellsignal Y1 (RK1) - Stellsignal Y2 (RK2) - Bedarfsanforderung - SLP-Drehzahl - Außentemperatur <div style="display: flex; justify-content: space-between; margin-top: 10px;"> <div></div> <div> mit CO1 → F18 - 1 mit CO1 → F21 - 1 mit CO5 → F23 - 1 Richtung „Ausgang“ </div> </div>

Anlage 16.2



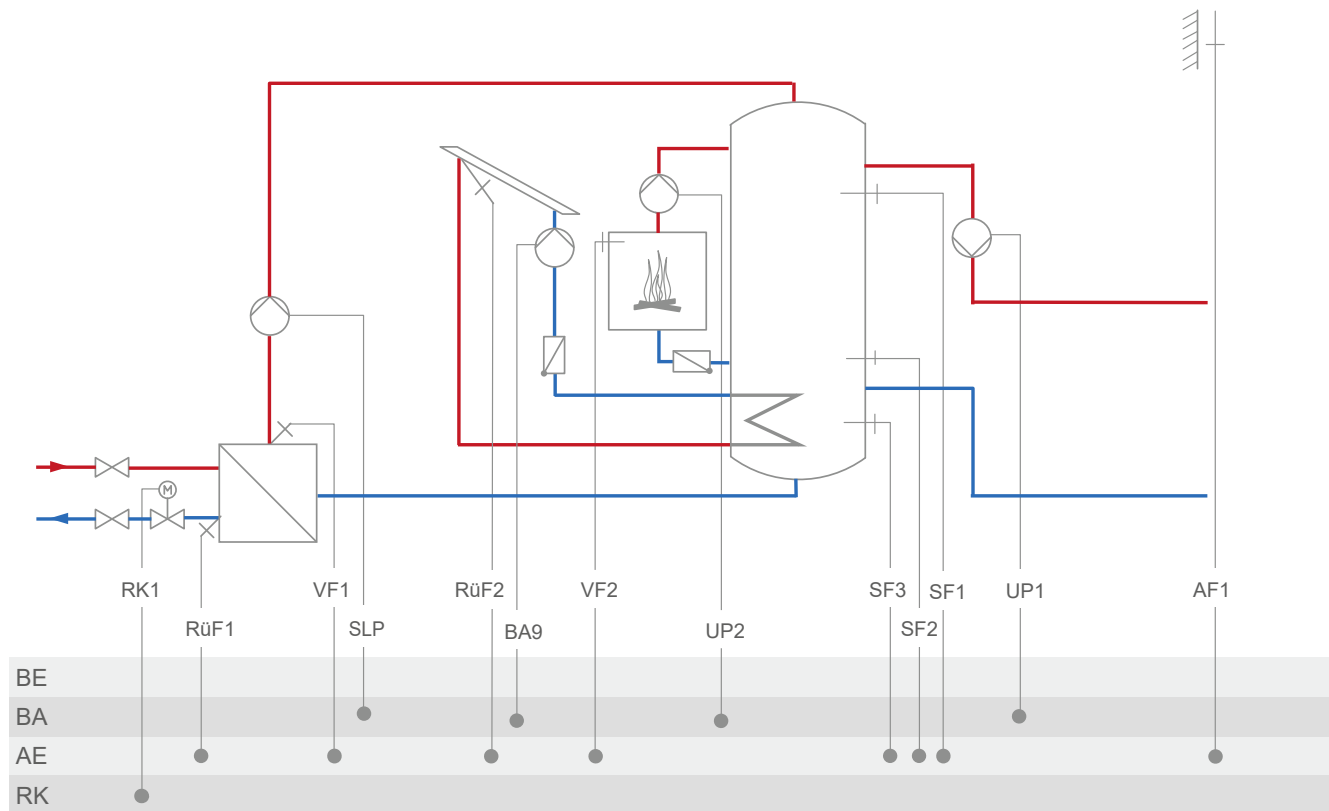
Anlage	16.2
Werkseinstellung	
CO1 → F02	- 1 (mit AF1)
CO1 → F03	- 1 (mit RüF1)
CO1 → F06	- 1 (mit SF2)
CO5 → F07	- 0 (ohne Störmeldung an Kl. 29)
CO5 → F34	Funktion des 0-bis-10-V-Ausgangs: - Stellsignal Y1 (RK1) - Bedarfsanforderung - SLP-Drehzahl - Außentemperatur
	mit CO1 → F18 - 1 mit CO1 → F21 - 1 mit CO5 → F23 - 1 Richtung „Ausgang“

Anlage 16.3



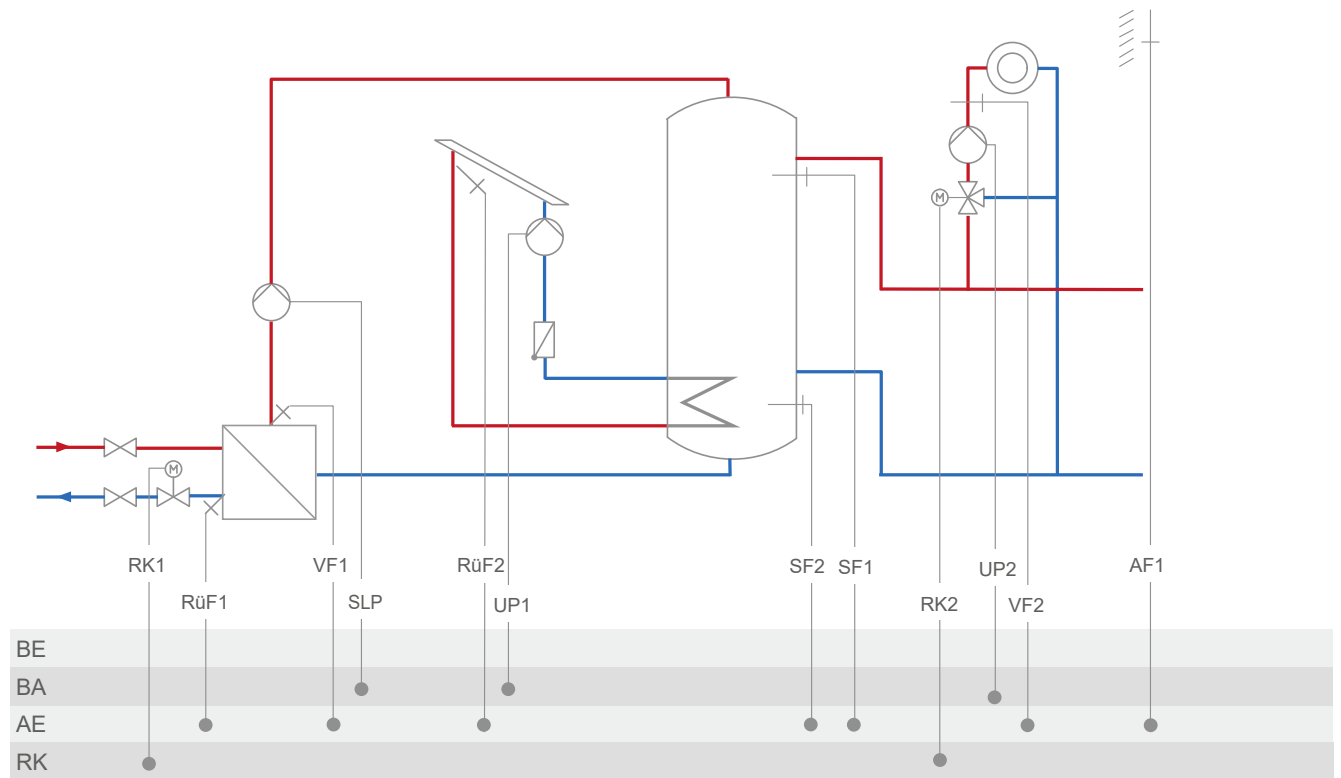
Anlage	16.3
Werkseinstellung	
CO1 → F02	- 1 (mit AF1)
CO1 → F03	- 1 (mit RüF1)
CO1 → F06	- 1 (mit SF2)
CO5 → F07	- 0 (ohne Störmeldung an Kl. 29)
CO5 → F34	Funktion des 0-bis-10-V-Ausgangs: <ul style="list-style-type: none"> - Stellsignal Y1 (RK1) - Bedarfsanforderung - SLP-Drehzahl - Außentemperatur
	mit CO1 → F18 - 1 mit CO1 → F21 - 1 mit CO5 → F23 - 1 Richtung „Ausgang“

Anlage 16.4



Anlage	16.4
Werkseinstellung	
CO1 → F02	- 1 (mit AF1)
CO1 → F03	- 1 (mit RüF1)
CO1 → F06	- 1 (mit SF2)
CO5 → F07	- 0 (ohne Störmeldung an Kl. 29)
CO5 → F34	Funktion des 0-bis-10-V-Ausgangs: <ul style="list-style-type: none"> - Stellsignal Y1 (RK1) - Bedarfsanforderung - SLP-Drehzahl - Außentemperatur <div style="display: flex; justify-content: flex-end; margin-top: 10px;"> <div style="text-align: right;"> mit CO1 → F18 - 1 mit CO1 → F21 - 1 mit CO5 → F23 - 1 Richtung „Ausgang“ </div> </div>

Anlage 16.6



Anlage	16.6
Werkseinstellung	
CO1 → F02	- 1 (mit AF1)
CO1 → F03	- 1 (mit RüF1)
CO1 → F06	- 1 (mit SF2)
CO2 → F02	- 1 (mit AF1)
CO2 → F03	- 0 (ohne RüF2)
CO5 → F34	Funktion des 0-bis-10-V-Ausgangs: - Stellsignal Y1 (RK1) - Stellsignal Y2 (RK2) - Bedarfsanforderung - SLP-Drehzahl - Außentemperatur
	mit CO1 → F18 - 1 mit CO1 → F21 - 1 mit CO5 → F23 - 1 Richtung „Ausgang“

16.2 Funktionen Heizkreis

Die verfügbaren Funktionen sind abhängig von der ausgewählten Anlagenkennziffer.

16.2.1 Witterungsgeführte Regelung

Bei der witterungsgeführten Regelung stellt sich die Vorlauftemperatur abhängig von der Außentemperatur ein. Die Heizkennlinie im Heizungs- und Fernheizungsregler definiert den Sollwert für die Vorlauftemperatur als Funktion der Außentemperatur (vgl. Bild 12).

Die zur Regelung benötigte Außentemperatur kann entweder mit einem Außensensor gemessen oder über 0-bis-10-V-Eingang empfangen werden.

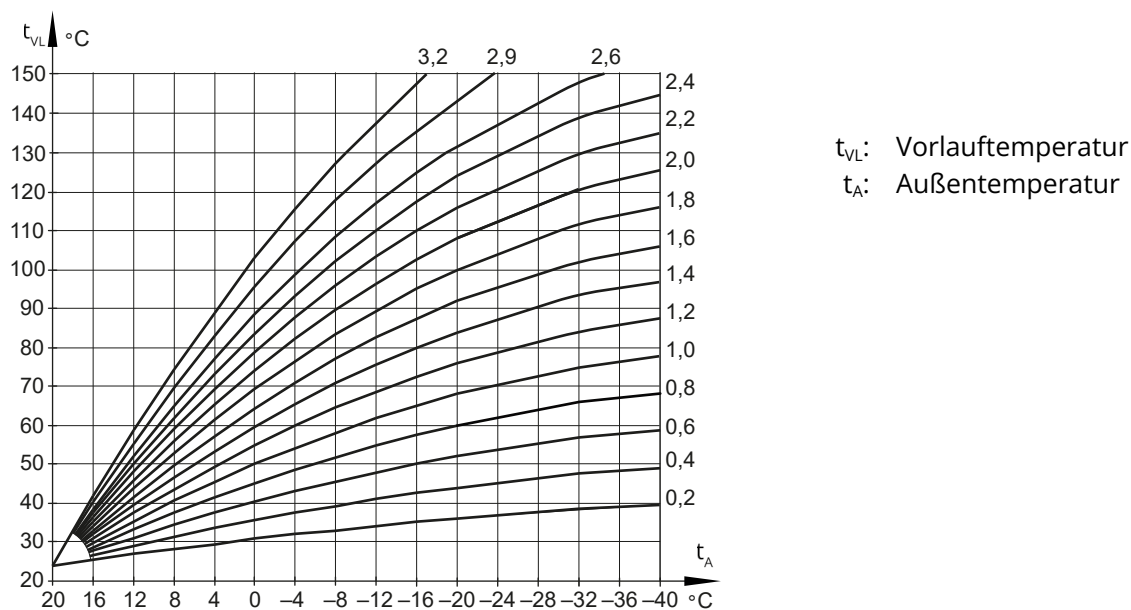


Bild 12: Steigungskennlinien

16.2.1.1 Außentemperatur über 0-bis-10-V-Signal empfangen oder senden

Die Außentemperatur kann über ein 0-bis-10-V-Signal erfasst werden. Alternativ kann die mit dem Außensensor gemessene Temperatur als 0-bis-10-V-Signal ausgegeben werden.

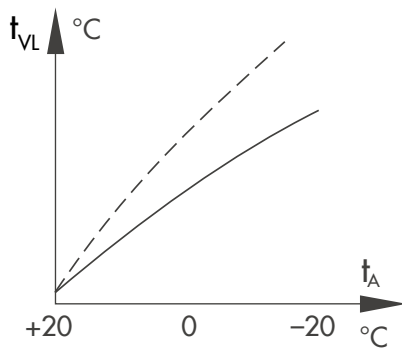
Der Nullpunkt des 0-bis-10-V-Eingangssignals und des 0-bis-10-V-Ausgangssignals kann bei Bedarf verschoben werden.

Funktion	WE	Konfiguration
Außensensor AF1	1	CO1, 2 → F02 - 1
Außentemperatur über 0 bis 10 V empfangen oder senden	0	CO5 → F23 - 1
Außentemperatur über 0 bis 10 V empfangen oder senden	Eing.	Richtung: Eingang (empfangen)
Außentemperatur über 0 bis 10 V empfangen oder senden	-20 °C	Übertragungsbereichsanfang: -50 bis +100 °C
Außentemperatur über 0 bis 10 V empfangen oder senden	+50 °C	Übertragungsbereichsende: -50 bis +100 °C
AE1 Nullpunktverschiebung	0	CO5 → F31 - 1
	5 %	Nullpunkt: 5 bis 20 %
Außentemperatur über 0 bis 10 V empfangen oder senden	0	CO5 → F23 - 1
Außentemperatur über 0 bis 10 V empfangen oder senden	Eing.	Richtung: Ausgang (senden)
Außentemperatur über 0 bis 10 V empfangen oder senden	-20 °C	Übertragungsbereichsanfang: -50 bis +100 °C
	+50 °C	Übertragungsbereichsende: -50 bis +100 °C
AA1 invers	0	CO5 → F25 - 0
	0 %	Nullpunkt: 0 bis 50 %
AA1 PWM	0	Funktion: Außentemperatur

16.2.1.2 Steigungskennlinie

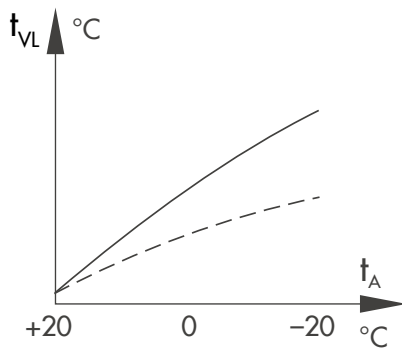
Grundsätzlich besteht folgender Zusammenhang:

Wenn die Außentemperatur fällt, steigt die Vorlauftemperatur, um die Raumtemperatur konstant zu halten. Durch Variation der Parameter 'Steigung' und 'Niveau' kann die Kennlinie an individuelle Bedürfnisse angepasst werden.



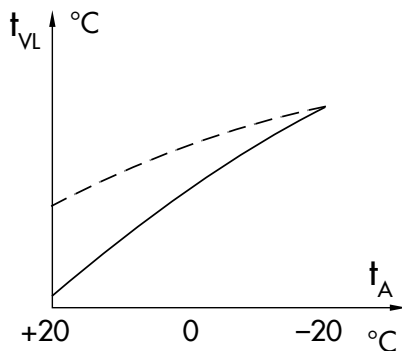
Sinkende Raumtemperatur in der kalten Jahreszeit

⇒ Erhöhung der Steigung erforderlich



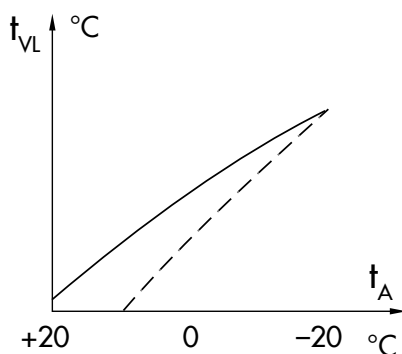
Steigende Raumtemperatur in der kalten Jahreszeit

⇒ Verringerung der Steigung erforderlich



Sinkende Raumtemperatur in der Übergangszeit

⇒ Erhöhung des Niveaus und gleichzeitige Verringerung der Steigung erforderlich



Steigende Raumtemperatur in der Übergangszeit

⇒ Verringerung des Niveaus und gleichzeitige Erhöhung der Steigung erforderlich

Außerhalb der Nutzungszeiten werden reduzierte Sollwerte zur Regelung verwendet:

Der reduzierte Vorlaufsollwert ergibt sich aus der Differenz zwischen den eingestellten Werten für 'Sollwert Tag' (Nennraumtemperatur) und 'Sollwert Nacht' (reduzierte Raumtemperatur). Die Parameter 'Maximale Vorlauftemperatur' und 'Minimale Vorlauftemperatur' begrenzen die Vorlauftemperatur nach oben und unten. Für die Begrenzung der Rücklauftemperatur kann eine separate Steigungskennlinie gewählt werden.

Beispiele für die Kennlinieneinstellung:

- Altbau, Heizkörperauslegung 90/70: Steigung ca. 1,8
- Neubau, Heizkörperauslegung 70/55: Steigung ca. 1,4
- Neubau, Heizkörperauslegung 55/45: Steigung ca. 1,0
- Fußbodenheizung je nach Verlegung: Steigung <0,5

i Info

Insbesondere für den Regelbetrieb ohne Raumsensor gilt, dass die eingestellten Raumtemperaturen für den Tag ('Sollwert Tag') und für die Nacht ('Sollwert Nacht') nur mit einer dem Gebäude/der Heizflächenauslegung angepassten Heizkennlinie zufriedenstellend wirksam werden.

Funktion	WE	Konfiguration
4-Punkte-Kennlinie	0	CO1, 2 → F11 - 0

Parameter	WE	Schalterstellung: Wertebereich
Sollwert Tag	20,0 °C	↗* 0,0 bis 40,0 °C
Sollwert Nacht	15,0 °C	↘ 0,0 bis 40,0 °C

Parameter	WE	Parameterebene: Wertebereich
Steigung, Vorlauf		
Steigung, Vorlauf	1, 2 ¹⁾	PA1, 2 → P01: 0,2 bis 3,2
Niveau (Parallelverschiebung)	0,0 °C	PA1, 2 → P02: -30,0 bis +30,0 °C
Minimale Vorlauftemperatur	+20,0 °C	PA1, 2 → P06: -5,0 bis +150,0 °C
Maximale Vorlauftemperatur	90 °C ¹⁾	PA1, 2 → P07: 5,0 bis 150,0 °C
1) Mit CO1, 2 → F05 - 1 gilt: Steigung, Vorlauf: 0,2 bis 1,0 (0,5) Maximale Vorlauftemperatur: 5,0 bis 50,0 °C (50,0 °C)		

16.2.1.3 4-Punkte-Kennlinie

Mithilfe der 4-Punkte-Kennlinie kann eine eigene Heizkennlinie definiert werden. Die 4-Punkte-Kennlinie wird durch vier Punkte für Außentemperatur, Vorlauftemperatur, reduzierte Vorlauftemperatur und Rücklauftemperatur definiert. Die Parameter 'Maximale Vorlauftemperatur' und 'Minimale Vorlauftemperatur' begrenzen die Vorlauftemperatur nach oben und unten.

Anhang A (Konfigurationshinweise)

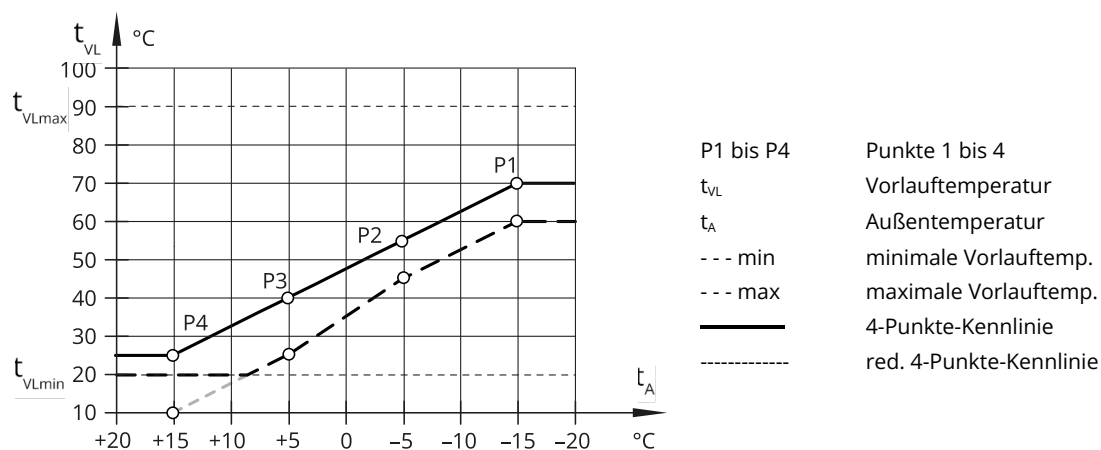


Bild 13: 4-Punkte-Kennlinie

i Info

- Die Parameter 'Sollwert Tag' und 'Sollwert Nacht' stehen bei Auswahl der 4-Punkte-Kennlinie ohne weitere ergänzende Funktionen wie Optimierung oder Kurzzeitadaption nicht mehr zur Verfügung.
- Die Funktion 4-Punkte-Kennlinie kann nur aktiviert werden, wenn die Funktion Adaption nicht aktiv ist (CO1, 2 → F08 - 0).

Funktion	WE	Konfiguration
Adaption	0	CO1, 2 → F08 - 0
		CO1, 2, 3, 11, 12, 13 → F08 - 0
4-Punkte-Kennlinie	0	CO1, 2 → F011 - 1
		CO1, 2, 3, 11, 12, 13 → F11 - 1

Parameter		WE	Parameterebene: Wertebereich
Außentemperatur	Punkt 1	-15,0 °C	PA1, 2 → P05: -50,0 bis +50,0 °C
	Punkt 2	-5,0 °C	
	Punkt 3	+5,0 °C	
	Punkt 4	+15,0 °C	
Vorlauftemperatur	Punkt 1	+70,0 °C	PA1, 2 → P05: -5,0 bis +150,0 °C
	Punkt 2	+55 °C	
	Punkt 3	+40,0 °C	
	Punkt 4	+25,0 °C	
Reduzierte Vorlauftemperatur	Punkt 1	+60,0 °C	PA1, 2 → P05: -5,0 bis +150,0 °C
	Punkt 2	+40 °C	
	Punkt 3	+20,0 °C	
	Punkt 4	+20,0 °C	
Rücklauftemperatur	Punkte 1 bis 4	65,0 °C	PA1, 2 → P05: 5,0 bis 90,0 °C
Minimale Vorlauftemperatur		+20,0 °C	PA1, 2 → P05: -5,0 bis +150,0 °C
Maximale Vorlauftemperatur		70,0 °C ¹⁾	PA1, 2 → P05: 5,0 bis +150,0 °C

1) Mit CO1, 2 → F05 - 1 gilt:
Maximale Vorlauftemperatur: 5,0 bis 50,0 °C (50 °C)

16.2.2 Festwertregelung

Die Vorlauftemperatur kann während der Nutzungszeiten auf einen festen Sollwert geregelt werden. Außerhalb der Nutzungszeiten wird die reduzierte Vorlauftemperatur geregelt. Hierzu wird unter 'Sollwert Tag' die Nennvorlauftemperatur und unter 'Sollwert Nacht' die reduzierte Vorlauftemperatur eingestellt.

Funktion	WE	Konfiguration
Außensensor AF1		CO1, 2 → F02 - 0

Parameter	WE	Schalterstellung: Wertebereich
Sollwert Tag	50,0 °C	↗* min. bis max. Vorlauftemperatur
Sollwert Nacht	30,0 °C	↘ min. bis max. Vorlauftemperatur

Parameter	WE	Parameterebene: Wertebereich
Minimale Vorlauftemperatur	+20,0 °C	PA1, 2: -5,0 bis +150,0 °C PA1, 2 → P06: -5,0 bis +150,0 °C PA1, 2, 3, 11, 12, 13 → P06: -5,0 bis +150,0 °C
Maximale Vorlauftemperatur	70,0 °C	PA1, 2: 5,0 bis 150,0 °C PA1, 2 → P07: 5,0 bis 150,0 °C PA1, 2, 3, 11, 12, 13 → P07: 5,0 bis 150,0 °C

16.2.3 Fußbodenheizung/Estrichtrocknung

Mit Funktionsblockeinstellung CO1, 2 → F05 - 1 wird der entsprechende Heizkreis als Fußbodenkreis definiert. Durch diese Maßnahme werden zunächst nur die Wertebereiche für die Steigung der Heizkennlinie und die maximale Vorlauftemperatur in den Ebenen PA1 und 2 eingegrenzt:

- Wertebereich der Steigung: 0,2 bis 1,0
- Wertebereich der maximalen Vorlauftemperatur: 5 bis 50 °C

Darüber hinaus besteht die Möglichkeit, eine **Überhöhung** mit Wertebereich 0,0 bis 50,0 °C einzustellen, die bei der Bedarfsanforderung des Fußbodenkreises beim vorgelagerten Regelkreis zusätzlich berücksichtigt wird.

Im Anschluss kann die Funktion **Estrichtrocknung** aktiviert werden. Die Funktionsblockparameter – beginnend mit der **Starttemperatur** – legen den Ablauf der Estrichtrocknung fest. Das Anheizen beginnt mit der eingestellten Starttemperatur, in der Werkseinstellung mit einer Vorlauftemperatur von 25 °C. Die Starttemperatur wird für die unter 'Halten Tage' eingestellten Tage konstant geregelt. Danach wird sie im Verlauf von jeweils 24 Stunden um den Wert des Parameters 'Anstieg/Tag' angehoben – in der Werkseinstellung erreicht der Vorlauftemperatur-Sollwert also 24 Stunden nach der Haltephase 30 °C. Wenn die Maximaltemperatur erreicht ist, wird diese für die unter 'Halten Tage' eingestellten Tage konstant geregelt. Der Parameter 'Absenkung/ Tag' legt die Abwärtsrampe fest. Wenn 'Absenkung/Tag' = 0, erfolgt der direkte Übergang von der Temperaturhaltephase in den Automatikbetrieb. Wenn die Funktionsblockparameter 'Starttemperatur' auf 25 °C und 'Anstieg/Tag' auf 0,0 °C eingestellt werden, läuft die Estrichtrocknung konform nach DIN EN 1264-4 wie folgt ab:

Mit dem Start der Funktion beginnt die Estrichtrocknung mit einer Vorlauftemperatur von 25 °C. Diese wird drei Tage lang konstant geregelt. Anschließend wird sprunghaft auf die eingestellte Maximaltemperatur umgeschaltet. Der weitere Verlauf bleibt unverändert.

CO1	
F05 Fußbodenheizung	
F05	1
Startbedingung	Aufbau
F07 Optimierung	0
Startbedingung	

HK2 Werte	S.1/1
Estrich Trocknung	Start
Außentemp.	9.6°C
Vorlauftemp.	24.2°C
Vorlauf Sollwert	25.0°C

Durch Änderung der Voreinstellung von „Stop“ in „Start“ wird die Funktion **Estrichtrocknung** mit der eingestellten 'Starttemperatur' gestartet. Nach dem Start wird im Display „Start“ angezeigt. Für die Fortsetzung einer abgebrochenen Estrichtrocknung können die Einstiegspunkte „Aufbau“, „Halten“ (Halten der Maximaltemperatur) und „Abbau“ ausgewählt werden. Der Verlauf der Estrichtrocknung kann in der Betriebsebene bei den Messwerten des zugehörigen Heizkreises beobachtet werden.

Wenn die Estrichtrocknung ordnungsgemäß abgelaufen ist, wird „Fertig“ angezeigt. Durch Zurückstellen der Anzeige auf „Stop“ in CO1, 2 → F05 oder bei Wiederkehr der Versorgungsspannung nach Ausfall erlischt diese Anzeige. Wenn es während der Estrichtrocknung zu einem Ausfall der Versorgungsspannung kommt, wird die Estrichtrocknung bei Spannungswiederkehr an genau derselben Stelle fortgesetzt. In Anlagen, in denen aufgrund einer Trinkwassererwärmung die Estrichtrocknung ausgesetzt werden müsste (z. B. Anlage 2.1), werden während aktiver Estrichtrocknung keine Speicherladungen ausgeführt, sofern sie nicht dem Frostschutz des Speichers dienen.

i Info

Der Zugriff auf die Funktionsblockparameter ist nach dem Start der Funktion nur durch Zurückstellen auf „Stop“ in CO1, 2 → F05 möglich.

Funktion	WE	Konfiguration
Fußbodenheizung/Estrichtrocknung	0	CO1, 2 → F05 - 1
	0,0 °C	Überhöhung: 0,0 bis 50,0 °C
	25,0 °C	Starttemperatur: 20,0 bis 60,0 °C
	0	Halten Tage: 0 bis 10 Tage
	5,0 °C	Anstieg/Tag: 0,0 bis 10,0 °C
	45,0 °C	Maximaltemperatur: 25,0 bis 60,0 °C
	4	Halten Tage: 0 bis 30 Tage
	0,0 °C	Absenkung/Tag: 0,0 bis 10,0 °C
Stop	Startbedingung: Stop, Start, Aufbau, Halten, Abbau	

16.2.4 Nachtabsenkung

Die Nachtabsenkung (= Differenz der Vorlauf-Solltemperatur zwischen Tag- und Nachtbetrieb) errechnet sich in allen Heizkreisen mit Steigungskennlinie wie folgt:

$$2 \times \text{Heizkennliniensteigung} \times (\text{Raumtemperatur Tag} - \text{Raumtemperatur Nacht})$$

16.2.4.1 Außentemperatur für Dauer-Tagbetrieb

Wenn sich ein Heizkreis im Nachtbetrieb (Betriebsart Automatik ☉) befindet, wird er automatisch in den Tagbetrieb versetzt, wenn die Außentemperatur den Grenzwert 'Außentemperatur für Dauer-Tagbetrieb' unterschreitet. Bei Überschreitung des Grenzwerts (zuzüglich 0,5 °C Schaltdifferenz) wird der Nachtbetrieb wieder eingeleitet.

Diese Funktion verhindert ein zu starkes Auskühlen des Gebäudes während der Nichtnutzungszeit bei tiefen Außentemperaturen. Der Übergang zum Tagbetrieb lässt sich auch gleitend in Abhängigkeit der Außentemperatur gestalten.

Parameter	WE	Parameterebene: Wertebereich
Außentemperatur für Dauer-Tagbetrieb	-15,0 °C	PA1, 2 → P09: -50,0 bis +5,0 °C (nur mit CO1, CO2 → F28 - 0)

16.2.4.2 Gleitende Nachtabsenkung

Mit CO1, CO2 → F28 - 1 nimmt die Nachtabsenkung gleitend mit fallender Außentemperatur ab.

Bei Außentemperaturen über dem Außentemperaturgrenzwert „ATGW Nacht 100 %“ wird die volle Nachtabsenkung wirksam. Im Bereich zwischen diesem und dem Außentemperaturgrenzwert „ATGW Tag 0 %“ für Dauer-Tagbetrieb wird der Betrag der Nachtabsenkung linear bis auf Null reduziert.

Der Betrag der Nachtabsenkung wird im Menü „Nacht-Sollwerte“ als „HK1, HK2 Nachtabsenkung“ angezeigt. Er wird auch während des Tagbetriebs angezeigt, bleibt dann jedoch ohne Wirkung.

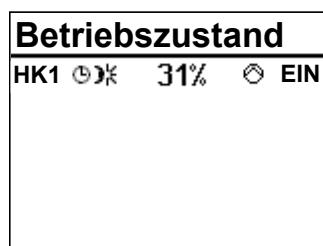
Mit CO1, CO2 → F28 - 1 entfällt der Parameter „Außentemperatur für Dauer-Tagbetrieb“ (P09) in der jeweiligen PA-Ebene.

Funktion	WE	Konfiguration
Gleitende Nachtabsenkung	0	CO1, CO2 → F28 - 1 (nur mit CO1, CO2 → F11 - 0)
	+5,0 °C	ATGW Nacht 100 %: -50 bis +20 °C
	-15 °C	ATGW Tag 0 %: -50 bis +5 °C

16.2.4.3 Rampenfunktion

Wechsel von Nacht- zu Tagbetrieb und umgekehrt können signifikante Sollwertsprünge zur Folge haben. Signifikante Sollwertsprünge der Vorlauftemperatur verursachen Leistungsspitzen und können wiederum zu Knackgeräuschen in der Heizungsanlage führen.

Mit CO5 → F41 - 1 lassen sich Sollwertsprünge in Heizkreisen vermeiden, die aufgrund des Wechsels zwischen Tag- und Nachtbetrieb und umgekehrt gemäß Zeitprogramm hervorgerufen werden.



Der Parameter „Tag-Nacht“ bestimmt die Laufzeit der linearen Sollwertänderung vom aktuellen Tag- hin zum Nachtsollwert – beginnend mit dem eingestellten Nutzungszeitende.

Der Parameter „Nacht-Tag“ legt die Laufzeit der Sollwertänderung vom aktuellen Nacht- hin zum Tagbetrieb fest – dem eingestellten Nutzungszeitbeginn entsprechend vorgelagert.

Eine aktive Rampenfunktion wird mit Hilfe folgender Symbolkombinationen dargestellt:

Rampe Nacht-Tag ⌚➡

Rampe Tag-Nacht ⌚➡

In der Betriebsebene des Heizkreises/der Heizkreise wird „Betrieb: Nacht-Tag“ oder „Betrieb: Tag-Nacht“ angezeigt.

Funktion	WE	Konfiguration
Rampenfunktion	0	CO5 → F41 - 1 (nur mit CO1, CO2 → F29 - 0)
	30 min	Tag-Nacht: 0 bis 240 min
	30 min	Nacht-Tag: 0 bis 240 min

16.2.4.4 Schnellaufheizen

Die Funktion kann für jeden Heizkreis separat konfiguriert werden. Sie ermöglicht, die Aufheizzeit durch temporäres Erhöhen des jeweiligen Vorlauf-Sollwerts für den Tagbetrieb zu verkürzen. Der Parameter „Zeitdauer“ bestimmt dabei die Dauer des Betriebs mit höherer Vorlauftemperatur beim Wechsel zum Tagbetrieb. Der Parameter „Erhöhung“ legt fest, um wieviel Prozent der reguläre Vorlauf-Sollwert für Tagbetrieb überhöht werden soll.

Die Schnellaufheizung wird nur einmal innerhalb von 24 Stunden mit dem ersten Betriebsartenwechsel von Nacht- zu Tagbetrieb aktiv – entweder automatisch vom Zeitprogramm oder durch manuellen Wechsel der Betriebsart eingeleitet. Eine aktive Schnellaufheizung wird durch ein blinkendes Sonnensymbol dargestellt.

In der Betriebsebene des betreffenden Heizkreises wird „Betrieb: Tag“ ohne weitere Besonderheiten angezeigt.

i Info

Von den Funktionen „Schnellaufheizung“, „Optimierung“ und „Rampenfunktion“ kann pro Heizkreis nur eine angewendet werden.

Funktion	WE	Konfiguration
Schnellaufheizen	0	CO1, CO2 → F29 - 1 (nur mit CO1, CO2 → F07 - 0 und CO5 → F41 - 0)
	45 min	Zeitdauer: 10 bis 120 min
	30 %	Erhöhung: 1 bis 100 %

16.2.5 Pufferspeicheranlagen 16.x

Für die Pufferspeicher der Anlagen 16.x lässt sich in PA1 eine Heizkennlinie nach Steigung oder nach 4 Punkten einstellen. Ohne Außentempersensoren können in der Kundenebene ein Pufferspeicher-Sollwert für den Tagbetrieb und ein Pufferspeicher-Sollwert für den Nachtbetrieb eingestellt werden. Ein von nachgeregelter Heizkreise, vom TWW-Kreis oder extern (über 0 bis 10 V oder binär) übermittelter Bedarf kann den aktuellen Pufferspeicher-Sollwert übersteuern. Der maximale Bedarf wird als Pufferspeicher-Sollwert für SF1 angezeigt. Wenn der Pufferspeicher-Sollwert an SF1 unterschritten wird, setzt eine Pufferladung ein.

Der Sollwert der Ladetemperatur wird durch die Einstellung des Parameters 'Min. Sollwert Pufferladung' in der Ebene PA1 bestimmt. Die automatische Anpassung (Einstellung „AUTO“) bewirkt, dass der Sollwert der Ladetemperatur immer um den für 'Überhöhung Ladetemperatur' eingestellten Wert über dem aktuellen Pufferspeicher-Sollwert liegt.

Jeder andere für 'Min. Sollwert Pufferladung' eingestellte Wert wird als minimaler Sollwert für die Ladetemperatur herangezogen, der erst bei höheren Pufferspeicher-Sollwerten zu gleiten beginnt. Bei vorhandenem Rücklauftempersensoren RÜF1 wird die Ladepumpe SLP mit CO1 → F22 - 1 zur Vermeidung von

Kaltladung erst dann freigegeben, wenn die an RÜF1 gemessene Temperatur die an SF1 gemessene erreicht hat.

Wenn die Funktion CO1 → F27 - 1 (Entladeschutz) aktiviert ist, wird der Ladevorgang abgebrochen, wenn die Ladetemperatur ihren Sollwert trotz voll geöffnetem Ventil nicht erreicht, unter die am SF 1 gemessene Temperatur fällt und nicht mehr ansteigt. Jeder Ladevorgang mit voll geöffnetem Ventil wird spätestens nach einer Stunde abgebrochen.

Mit CO1 → F27 - 1 wird ein um 2 °C höherer Ladesollwert berechnet. Es gilt dann:

$$\text{Ladesollwert} = \text{Sollwert an SF1} + \text{„Überhöhung Ladetemperatur“} + 2 \text{ °C}$$

Der Parameter 'Pufferladung beenden' (PA1, WE = AUTO) bestimmt, unter welchen Bedingungen die Pufferladung beendet wird. Die automatische Anpassung (Einstellung „AUTO“) bewirkt, dass die Pufferladung beendet wird, wenn die Temperatur im Pufferspeicher den Wert 'Pufferspeicher- Sollwert' + 'Hysterese Pufferspeicher' erreicht.

Jeder andere für 'Pufferladung beenden' eingestellte Wert wird als feste Abschalttemperaturvorgabe der Pufferladung gewertet. Mit SF2 (CO1 → F06 - 1) wird immer SF2 zur Beendigung der Pufferladung herangezogen.

Wenn der Fall eintreten sollte, dass der Pufferspeicher-Sollwert an SF1 unterschritten wird während der Messwert an SF2 noch größer ist als der Wert 'Pufferladung beenden', setzt der Ladebetrieb erst ein, wenn der Pufferspeicher-Sollwert an SF1 um 3 °C unterschritten wird.

Die Ladepumpe SLP wird erst abgeschaltet, wenn die sich ergebende Nachlaufzeit gleich der eingestellten 'Ventillaufzeit T_v' für RK1 x Wert 'Nachlauf Ladepumpe' abgelaufen ist. Der Betrieb der Zubringerpumpe UP1 wird entweder vom Zeitprogramm ZP bestimmt oder über externen Bedarf angefordert. Bei Anlagen mit nachgeschalteten Regelkreisen führt abhängig von der Einstellung CO5 → F14 entweder nur dieser externe Bedarf oder auch der Eigenbedarf zum Einschalten der Zubringerpumpe UP1.

Damit die Pumpe UP2 des Feststoffkesselkreises in den Anlagen 16.2 und 16.4 einschaltet, muss an VF2 mindestens die mit „Starttemperatur Kesselpumpe“ festgelegte Temperatur + 0,5 °C erreicht werden, wenn der Pufferspeicher (SF1) kalt ist.

Wenn an SF1 bereits Temperatur ansteht, muss die Temperatur an VF2 zum Einschalten der Pumpe UP2 größer sein als die Temperatur an SF1 + „Hysterese Kesselpumpe“ + 3 °C.

Wenn die Temperatur an VF2 kleiner wird als die Temperatur an SF1 + „Hysterese Kesselpumpe“ – 3 °C oder sie den Wert „Starttemperatur Kesselpumpe“ unterschreitet, wird die Pumpe UP2 ausgeschaltet.

In den Anlagen 16.3, 16.4 und 16.6 ist ein Solarkreis eingebunden, zu dessen Steuerung der Sensor SF2 genutzt wird. Wenn am Kollektorsensor RÜF2 eine um den Wert 'Solarkreispumpe ein' höhere Temperatur ansteht als am Speichersensor SF2, wird die Kollektorkreispumpe CP eingeschaltet. Die Abschaltung erfolgt, wenn die Temperaturdifferenz den Wert 'Solarkreispumpe aus' unterschreitet, am Speichersensor SF2 der Wert 'Maximale Speichertemperatur' erreicht wird oder die Kollektortemperatur über 120 °C ansteigt.

Die temperaturabhängige Anpassung der Förderleistung der Ladepumpe SLP kann über ein 0-bis-10-V-Signal erfolgen, das bei Bedarf auch invertiert werden kann.

Mit CO4 → F04 - 1 lässt sich entweder ein Fließdruckschalter, ein Wasserströmungssensor 1400-9246 oder ein Vortex-Sensor aktivieren. Die Speisung eines Vortex-Sensors (in der Regel 5 V) muss extern erfolgen. Unter CO5 → F34 wird der Analogeingang oder-ausgang bestimmt.

Mit einem Fließdruckschalter ist es möglich, die Regelung der TWW-Temperatur auch außerhalb der Nutzungszeiten der ZP zu aktivieren.

i Info

Das Abschalten des Pufferspeicher-Regelkreises erfolgt wie in Kap. 16.2.4.1 beschrieben. Bei Nutzung vorgegebener Steigungskennlinien (CO1 → F11 - 0) ist im Pufferspeicher-Regelkreis kein Nachtbetrieb möglich, anders bei aktivierter 4-Punkte-Kennlinie (CO1 → F11 - 1): hier steht jeweils eine 4-Punkte-Kennlinie für Tag- und Nachtbetrieb zur Verfügung.

Funktion		WE	Konfiguration
Speichersensor SF2	1	CO1 → F06 - 1	
Drehzahlsteuerung der Ladepumpe	0	CO1 → F21 - 1	
	40,0 °C		Start Drehzahlreduzierung Grenzwert: 5,0 bis 90,0 °C
	50,0 °C		Stopp Drehzahlreduzierung Grenzwert: 5,0 bis 90,0 °C
	20,0 °C		Minstdrehzahl: 0 bis 50 %
SLP rücklauf temperaturabhängig	0	CO1 → F22 - 1	
Entladeschutz	0	CO1 → F27 - 1	
Wasserströmungssensor	0	CO4 → F04 - 1	Sensor: Binär (= Fließdruckschalter an BE2) Analog (= Wasserströmungssensor 1400- 9246) 0 bis 10 V/2 bis 10 V (= Vortex-Sensor) 0 bis 20 mA/4 bis 20 mA (= Vortex-Sensor; 50 Ω parallel zu AE) Bei Vortex-Sensor: Analog Eingang 1 Anfang 0 bis 10 V oder 0 bis 20 mA (in Schritten von 0,1 einstellbar) Anfang 0 bis 250 l/min (in Schritten von 1 l/min einstellbar) Ende 0,1 bis 10 V oder 0,1 bis 20 mA (in Schritten von 0,1 einstellbar) Ende 0 bis 250 l/min (in Schritten von 1 l/min einstellbar)
AA1 invers	0	CO5 → F25 - 1	
	0 %		Nullpunkt: 0 bis 50 %
AA1 PWM	0	CO5 → F34 - 0	TROVIS 5573-1 unterstützt kein PWM-Signal Funktion: SLP-Drehzahl

Parameter	WE	Parameterebene: Wertebereich
Minimaler Sollwert Pufferladung	AUTO	PA1 → P16: AUTO bis 90,0 °C
Pufferladung beenden	AUTO	PA1 → P17: AUTO bis 90,0 °C
Überhöhung Ladetemperatur	6,0 °C	PA1 → P18: 0 bis 50,0 °C
Nachlauf Ladepumpe	1,0	PA1 → P19: 0,0 bis 10,0
Solarkreispumpe ein	10,0 °C	PA4 → P10: 1,0 bis 30,0 °C
Solarkreispumpe aus	3,0 °C	PA4 → P11: 0,0 bis 30,0 °C
Maximale Speichertemperatur	80,0 °C	PA4 → P12: 20,0 bis 90,0 °C
Starttemperatur Kesselpumpe	60,0 °C	PA5 → P01: 20,0 bis 90,0 °C
Hysterese Kesselpumpe	5,0 °C	PA5 → P02: 0,0 bis 30,0 °C

16.2.6 Sommerbetrieb

Maßgebend für die Einleitung des Sommerbetriebs ist die Höhe der Tagesdurchschnittstemperatur (ermittelt zwischen 7:00 und 22:00 Uhr) im eingestellten Sommerzeitraum.

Wenn sie den Wert 'Überhöhung' an im Parameter 'Tage für Beginn' eingestellten aufeinanderfolgenden Tagen überschreitet, wird am folgenden Tag der Sommerbetrieb wirksam: die Ventile aller Heizkreise werden geschlossen und die Umwälzpumpen nach $t = 2 \times \text{Ventillaufzeit}$ ausgeschaltet.

Wenn die Tagesdurchschnittstemperatur den Wert 'Grenzwert' an im Parameter 'Tage für Ende' eingestellten aufeinanderfolgenden Tagen unterschreitet, wird am folgenden Tag der Sommerbetrieb beendet.

Funktion	WE	Konfiguration
Sommerbetrieb	0	CO5 → F04 - 1
	01.06 - 30.09	Zeit: frei einstellbar
	2	Tage für Beginn: 1 bis 3
	1	Tage für Ende: 1 bis 3
	18,0 °C	Grenzwert: 0,0 bis 30,0 °C

i Info

Der Sommerbetrieb wird nur im Automatikbetrieb (☉) wirksam.

16.2.7 Verzögerte Außentemperaturanpassung

Zur Ermittlung des Vorlauftemperatur-Sollwerts wird die berechnete Außentemperatur herangezogen. Sie wird entweder bei fallender, bei steigender oder bei fallender und steigender Außentemperatur verzögert nachgeführt. Ändert sich die Außentemperatur innerhalb kürzester Zeit z. B. um 12 °C, wird die berechnete Außentemperatur bei einer Verzögerung von 3 °C pro Stunde über den folgenden Zeitraum der Außentemperatur in kleinen Schritten angepasst:

$$t = \frac{12 \text{ °C}}{3 \text{ °C/h}} = 4 \text{ h}$$

i Info

Unnötige Überlastungen von Heizzentralen in Verbindung mit Überheizung von Gebäuden, z. B. bei Einfluss durch Föhn oder zwischenzeitlich zu geringer Heizleistung aufgrund von Sonneneinstrahlung auf den Außensensor, können mit einer verzögerten Außentemperaturanpassung vermieden werden.

In der Betriebsebene wird eine aktive verzögerte Außentemperaturanpassung durch Blinken der Außentemperatur signalisiert.

Im Grundbild erscheint bei aktiver Verzögerung eine kleine Sanduhr neben dem Thermometer.

Die berechnete Außentemperatur wird angezeigt.

Funktion	WE	Konfiguration
Verzögerte Außentemperaturanpassung (fallend)	0	CO5 → F05 - 1 Verzögerung/h: 0,2 bis 6,0 °C
Verzögerte Außentemperaturanpassung (steigend)	0 3,0 °C	CO5 → F06 - 1 Verzögerung/h: 0,2 bis 6,0 °C

16.2.8 Fernbedienung

Die Raumleitgeräte Typ 5257-5 ¹⁾, Typ 5257-51 (Pt 1000) sowie Typ 5244 ¹⁾ (PTC) bieten neben der Messung der Raumtemperatur noch folgende Möglichkeiten der Einflussnahme auf die Regelung:

Auswahl der Betriebsart:	<input type="radio"/> Automatikbetrieb <input checked="" type="radio"/> Tagbetrieb <input type="radio"/> Nachtbetrieb
Sollwertkorrektur:	Innerhalb des Nennbetriebs kann der Raumsollwert mit einem stufenlosen Drehknopf um bis zu 5 °C abgesenkt oder angehoben werden.

Bei aktivem Raumsensor wird mit angeschlossener und aktivierter Fernbedienung der Raumtemperatur-Messwert angezeigt, aber nicht zur Regelung genutzt, wenn nicht **Optimierung**, **Adaption** oder **Kurzzeitadaption** aktiviert ist.



Funktion	WE	Konfiguration
Raumsensor RF1/RF2	0	CO1, 2 → F01 - 1

¹⁾ nicht mehr lieferbar

16.2.9 Optimierung

Für die Funktion ist ein Raumsensor erforderlich. Der Heizungs- und Fernheizungsregler ermittelt in Abhängigkeit von der Gebäudecharakteristik adaptiv die erforderliche Vorheizzeit (maximal 8 Stunden), mit der zu Beginn der Nutzungszeit im Referenzraum der 'Sollwert Tag' (Nennraumtemperatur) erreicht ist. In der Aufheizphase wird mit der maximalen Vorlauftemperatur geheizt. Diese wird in 10-°C-Schritten stufenweise aufgebaut. Die witterungsgeführte Regelung greift, sobald der 'Sollwert Tag' erreicht ist.

In Abhängigkeit des Raumsensors schaltet der Heizungs- und Fernheizungsregler die Heizung bis zu einer Stunde vor Ende der Nutzungszeit aus. Den Zeitpunkt wählt der Heizungs- und Fernheizungsregler so, dass keine wesentliche Unterschreitung der Raumtemperatur bis zum Ende der Nutzungszeit auftritt.

Während der Aufheizphasen und des vorzeitigen Abschaltens der Heizung blinken im Display die Symbole  oder .

Außerhalb der Nutzungszeiten überwacht der Heizungs- und Fernheizungsregler den 'Sollwert Nacht' (reduzierte Raumtemperatur). Bei Unterschreiten des Nachtsollwerts wird mit der maximalen Vorlauftemperatur geheizt, bis die gemessene Raumtemperatur den eingestellten Wert um 1 °C übersteigt.

Info

- Sonneneinstrahlung kann zu einer überhöhten Raumtemperatur und damit zu einem vorzeitigen Abschalten der Heizung führen.
- Innerhalb eines kurzen Nichtnutzungszeitraums kann ein Absinken der Raumtemperatur zum vorzeitigen Einleiten des Aufheizbetriebs auf den 'Sollwert Tag' führen.

Funktion	WE	Konfiguration
Raumsensor RF1/RF2	0	CO1, 2 → F01 - 1
Außensensor AF1	1	CO1, 2 → F02 - 1
Optimierung	0	CO1, 2 → F07 - 1

Parameter	WE	Schalterstellung: Wertebereich
Sollwert Tag	20,0 °C	⚡* 0,0 bis 40,0 °C
Sollwert Nacht	15,0 °C	⚡ 0,0 bis 40,0 °C

16.2.10 Kurzzeitadaption

Reaktionen auf Raumtemperaturabweichungen während des Tag- und Nachtbetriebs können durch die Funktionsblockeinstellung CO1, 2 → F09 - 1 erzielt werden.

Dann wird der Heizbetrieb grundsätzlich abgeschaltet sobald die Raumtemperatur den 'Sollwert Tag' oder den 'Sollwert Nacht' um 2 °C überschreitet.

Erst, wenn die Auskühlung des Raums 1 °C über Sollwert erreicht hat, wird der Heizbetrieb wieder aufgenommen. Korrekturen des aktuellen Vorlauftemperatur-Sollwerts sind nach Einstellung von Zykluszeit oder Verstärkung $K_p \neq 0$ freigegeben. Die Zykluszeit legt den zeitlichen Abstand zwischen kontinuierlichen Vorlauftemperatur-Sollwertkorrekturen um jeweils 1 °C fest. Eine Verstärkung $K_p \neq 0$ bewirkt bei plötzlich eintretenden Raumtemperaturabweichungen einen unmittelbaren Vorlauftemperatur-Sollwertsprung. Hierbei empfiehlt es sich, die Verstärkung K_p in der Größenordnung von etwa 10,0 einzustellen.

i Info

- *Kühllasten wie Luftzug oder offene Fenster beeinflussen die Regelung.*
- *Es kann zum kurzfristigen Überheizen der Räume kommen, wenn die Kühllast entfällt.*

Funktion	WE	Konfiguration
Raumsensor RF1/RF2	0	CO1, 2 → F01 - 1
Kurzzeitadaption	0	CO1, 2 → F09 - 1
	20 min	Zykluszeit: 0 bis 100 min
	0,0	K_p (Verstärkung): 0,0 bis 25,0

Parameter	WE	Schalterstellung: Wertebereich
Sollwert Tag	20,0 °C	⚡* 0,0 bis 40,0 °C
Sollwert Nacht	15,0 °C	⚡ 0,0 bis 40,0 °C

16.2.11 Kurzzeitadaption ohne Außensensor (raumtemperaturgeführt)

Die Vorlauftemperaturregelung startet mit dem 'Vorlauf Sollwert Tag' im Tagbetrieb oder mit dem 'Vorlauf Sollwert Nacht' im Nachtbetrieb, weil sich ohne Außensensor keine durch Kennlinien berechneten Sollwerte ergeben. Die Zykluszeit legt den zeitlichen Abstand zwischen kontinuierlichen Vorlauftemperatur-Sollwertkorrekturen um jeweils 1 °C fest. Der Heizbetrieb wird grundsätzlich abgeschaltet, sobald die Raumtemperatur den 'Sollwert Tag' oder den 'Sollwert Nacht' um 2 °C überschreitet.

Erst wenn die Auskühlung des Raums 1 °C über Sollwert erreicht hat, wird der Heizbetrieb wieder aufgenommen. Eine Verstärkung $K_p \neq 0$ bewirkt bei plötzlich auftretenden Raumtemperaturabweichungen einen unmittelbaren Vorlauftemperatur-Sollwertsprung. Hierbei empfiehlt es sich, die Verstärkung K_p in der Größenordnung von etwa 10,0 einzustellen.

Funktion	WE	Konfiguration
Raumsensor RF1/RF2	0	CO1, 2 → F01 - 1
Außensensor AF1	1	CO1, 2 → F02 - 0
Kurzzeitadaption	0	CO1, 2 → F09 - 1
	20 min	Zykluszeit: 1 bis 100 min
	0,0	K_p (Verstärkung): 0,0 bis 25,0

Parameter	WE	Schalterstellung: Wertebereich
Sollwert Tag	20,0 °C	⚙️ 0,0 bis 40,0 °C
Sollwert Nacht	15,0 °C	⚙️ 0,0 bis 40,0 °C

Parameter	WE	Parameterebene: Wertebereich
Vorlaufsollwert Tag	+50 °C	PA1, 2 → P03: -5,0 bis +150,0 °C
Vorlaufsollwert Nacht	+30,0 °C	PA1, 2 → P04: -5,0 bis +150,0 °C

16.2.12 Adaption

Der Heizungs- und Fernheizungsregler kann die Heizkennlinie selbständig an die Gebäudecharakteristik anpassen.

Voraussetzung hierfür ist eine Steigungskennlinie (CO1, 2 → F11 - 0).

Der Referenzraum, in dem sich der erforderliche Raumsensor befindet, wird stellvertretend für das gesamte Gebäude auf den Raumtemperatursollwert ('Sollwert Tag') überwacht. Wenn die gemessene Raumtemperatur im Nennbetrieb im Mittel vom eingestellten Sollwert abweicht, wird in der darauffolgenden Nutzungszeit mit entsprechend veränderter Heizkennliniensteigung geheizt.

Der korrigierte Wert wird in PA1, 2 → P01 ('Steigung, Vorlauf') angezeigt.

Funktion	WE	Konfiguration
Raumsensor RF1/RF2	0	CO1, 2 → F01 - 1
Außensensor AF1	1	CO1, 2 → F02 - 1
Adaption	0	CO1, 2 → F08 - 1
4-Punkte-Kennlinie	0	CO1, 2 → F11 - 0

Parameter	WE	Schalterstellung: Wertebereich
Sollwert Tag	20,0 °C	⚙️ 0,0 bis 40,0 °C
Sollwert Nacht	15,0 °C	⚙️ 0,0 bis 40,0 °C

i Info

Wenn die Funktion Kurzzeitadaption mit kleiner Zykluszeit bereits konfiguriert ist, empfiehlt es sich nicht, die Funktion Adaption zusätzlich zu konfigurieren.

16.2.13 Kälterege lung

Kälterege lung mit Außensensor

Wenn die Kälterege lung in einem Regelkreis mit Außensensor aktiviert wird, wird im jeweiligen Regelkreis zwingend die 4-Punkte-Kennlinie aktiviert und die Wirkrichtung des Stellausgangs umgekehrt.

In PA1 und/oder PA2 lassen sich dann jeweils vier Punkte für einen außentemperaturabhängigen Sollwertverlauf getrennt für Tag- und Nachtbetrieb einstellen.

In PA1, PA2 und/oder PA3 lassen sich dann jeweils vier Punkte für einen außentemperaturabhängigen Sollwertverlauf getrennt für Tag- und Nachtbetrieb einstellen.

Der mit aktiviertem Rücklaufsensor einstellbare 'Fußpunkt Rücklauf temperatur' legt den Einsatzpunkt einer Rücklauf temperatur-Minimalbegrenzung fest:

Wenn der Rücklauf temperaturmesswert diesen Einstellwert unterschreitet, wird der Vorlauf temperatur-sollwert angehoben. Die vier Rücklauf temperaturwerte im 4-Punkte-Kennlinienmenü haben keine Bedeutung.

Funktion	WE	Konfiguration
Außensensor AF1	1	CO1, 2 → F02 - 1
Kälteregelung	0	CO1, 2 → F04 - 1
4-Punkte-Kennlinie	0	CO1, 2 → F11 - 1

Parameter	WE	Parameterebene: Wertebereich
Außentemperatur	Punkt 1	+5,0 °C
	Punkt 2	+15,0 °C
	Punkt 3	+25,0 °C
	Punkt 4	+35,0 °C
Vorlauftemperatur	Punkt 1	+20,0 °C
	Punkt 2	+15,0 °C
	Punkt 3	+10,0 °C
	Punkt 4	+5,0 °C
Reduzierte Vorlauftemperatur	Punkt 1	+30,0 °C
	Punkt 2	+25,0 °C
	Punkt 3	+20,0 °C
	Punkt 4	+15,0 °C
Fußpunkt Rücklauftemperatur	65,0 °C	PA1, 2 → P13: 5,0 bis 90,0 °C

i Info

Die Begrenzungsfaktoren K_p der Funktionen Rücklaufsensoren (CO1, 2 → F03) gelten auch bei der Kälteregelung.

Kälteregelung ohne Außensensor

Wenn die Kälteregelung in einem Regelkreis ohne Außensensor aktiviert wird, lassen sich in PA1 und/oder PA2 nur die Einstellungsgrenzen für die Tag- und Nachtsollwerte am Drehschalter sowie der 'Fußpunkt Rücklauftemperatur' einstellen.

Funktion	WE	Konfiguration
Außensensor AF1	1	CO1, 2 → F02 - 0
Kälteregelung	0	CO1, 2 → F04 - 1

Parameter	WE	Schalterstellung: Wertebereich
Vorlauf Sollwert Tag	+50,0 °C	⚡ -5,0 bis +150,0 °C
Vorlauf Sollwert Nacht	+30,0 °C	⚡ -5,0 bis +150,0 °C

Parameter	WE	Parameterebene: Wertebereich
Minimale Vorlauftemperatur	+20,0 °C	PA1, 2 → P06: -5,0 bis +150,0 °C
Maximale Vorlauftemperatur	70,0 °C	PA1, 2 → P07: 5,0 bis 150,0 °C
Fußpunkt Rücklauftemperatur	65,0 °C	PA1, 2 → P13: 5,0 bis 90,0 °C

i Info

- Die Begrenzungsfaktoren K_p der Funktionen Rücklaufsensoren (CO1, 2 → F03) gelten auch bei der Kälteregelung.
- Die Bedarfsanforderung von nachgeschalteten Regelkreisen oder von extern (bei einem Vorregelkreis) basiert auf einer Maximalauswahl.

Deshalb sind Anlagen wie z. B. Anlage 3.0 oder Anlagen, bei denen der Bedarf über 0 bis 10 V angefordert wird, nicht für die Übermittlung des Kältebedarfs geeignet.

- Der Parameter 'Überhöhung Sollwert Vorregelkreis' kann nur höhere, keine niedrigeren Sollwerte im Vorregelkreis generieren.

16.2.14 Spreizungsregelung

In den Anlagen 1.0 und 16.0 sorgt die Spreizungsregelung dafür, dass die Förderleistung der Pumpe UP1 durch den 0-bis-10-V-Ausgang in Abhängigkeit der Differenz zwischen der Sekundär-Vorlauf- und der Sekundär-Rücklauf-temperatur angepasst wird.

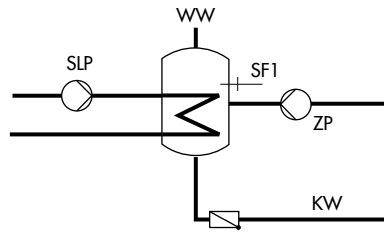
In Anlage 1.0 wird mit CO1 → F23 - 1 hierzu automatisch der Sensoreingang RÜF2 aktiviert. In Anlage 16.0 werden die Sensoreingänge VF2 und RÜF2 automatisch aktiviert. Der Einflussfaktor K_p bestimmt die Eingriffshärte des Heizungs- und Fernheizungsreglers bei Abweichungen vom Sollwert der Spreizung.

Funktion	WE	Konfiguration
Spreizungsregelung	0	CO1 → F23 - 1
	20,0 °C	Sollwert der Spreizung: 0,0 bis 50,0 °C
	1,0	Einflussfaktor K_p : 0,1 bis 10,0
	20 %	Minstdrehzahl: 0 bis 100 %
AA1 invers	0	CO5 → F25 - 1
	0 %	Nullpunkt: 0 bis 50 %
AA1 PWM	0	CO5 → F34 - 0 (TROVIS 5573-1 unterstützt kein PWM-Signal) Funktion: Spreizungsregelung

16.3 Funktionen Trinkwasserkreis

16.3.1 Trinkwassererwärmung im Speichersystem

Speicherladung starten



SLP	Speicherladepumpe
SF1	Speichersensor
ZP	Zirkulationspumpe
WW	Warmwasser
KW	Kaltwasser

Bild 14: Aufbau eines Speichersystems

Der Heizungs- und Fernheizungsregler startet die Speicherladung, wenn die am Speichersensor SF1 gemessene Wassertemperatur den 'Sollwert Trinkwasser' um 0,1 °C unterschreitet. Wenn die Vorlauftemperatur in der Anlage höher ist als die gewünschte Ladetemperatur, versucht der Heizungs- und Fernheizungsregler bis zu drei Minuten lang, diese heizkreisseitig abzubauen, bevor die Speicherladepumpe eingeschaltet wird. Wenn kein Heizbetrieb stattfindet oder die Vorlauftemperatur in der Anlage niedriger ist, wird die Speicherladepumpe direkt eingeschaltet.

Wenn die Funktion CO4 → F15 - 1 (**SLP rücklauftemperaturabhängig**) aktiviert ist, wird das Primärventil geöffnet, ohne gleichzeitig die Speicherladepumpe zu betreiben. Die Speicherladepumpe wird erst dann eingeschaltet, wenn die Primär-Rücklauftemperatur die aktuell gemessene Temperatur am Speichersensor SF1 erreicht hat. Diese Funktion ermöglicht eine Speicherladung bei abgeschalteter Heizungsanlage, z. B. im Sommerbetrieb, ohne dass der Speicher zunächst durch kaltes Vorlaufwasser ausgekühlt wird. Die Speicherladepumpe läuft erst an, wenn am Wärmetauscher eine ausreichende Temperatur ansteht.

Wenn die Funktion CO4 → F27 - 1 (Entladeschutz) aktiviert ist, wird der Ladevorgang abgebrochen, wenn die Ladetemperatur ihren Sollwert trotz voll geöffnetem Ventil nicht erreicht, unter die am SF1 gemessene Temperatur fällt und nicht mehr ansteigt.

Jeder Ladevorgang mit voll geöffnetem Ventil wird spätestens nach einer Stunde abgebrochen.

i Info

Bei Verwendung eines Speicherthermostats ist der Sollwert 'TWW Trinkwassert.' mit Bezug auf die Ladetemperatur zu sehen.

Zeitprogrammgesteuerte Umschaltung der Speichersensoren

Durch Konfiguration eines zweiten Speichersensors SF2 kann mit dem Funktionsblock CO4 → F19 - 1 festgelegt werden, dass bei Tagbetrieb im Trinkwasserkreis auf Speichersensor SF1 und bei Nachtbetrieb auf Speichersensor SF2 zurückgegriffen wird.

Damit lassen sich zeitprogrammgesteuert unterschiedliche Speichervolumina auf Temperatur halten, auch auf unterschiedlichem Temperaturniveau, wenn sich die Sollwerte 'TWW Trinkwassert.' für Tag und Nacht voneinander unterscheiden.

Speicherladung stoppen

Der Heizungs- und Fernheizungsregler stoppt die Speicherladung, wenn die am Speichersensor SF1 gemessene Wassertemperatur die Temperatur $T = \text{Trinkwassertemperatur} + \text{'Schaltdifferenz'}$ erreicht hat. Wenn kein Heizbetrieb stattfindet oder die Vorlauftemperaturanforderung in der Anlage niedriger ist, wird das entsprechende Ventil zugefahren. Die Speicherladepumpe wird nach der Zeit $t = \text{'Nachlaufzeit Speicherladepumpe'} \times \text{Ventillaufzeit}$ abgeschaltet.

Anhang A (Konfigurationshinweise)

Bei Werkseinstellung wird der Speicher bei Unterschreiten einer Speichertemperatur von 60 °C um 5 °C bis auf 65 °C aufgeladen. Die Ladetemperatur errechnet sich aus der Trinkwassertemperatur (60 °C) + 'Überhöhung Ladetemperatur' (10 °C) zu 70 °C.

Wenn der Speicher aufgeladen ist, wird das Heizventil geschlossen und die Ladepumpe läuft für die Zeit $t = P06 \times \text{Ventillaufzeit}$ nach. In der Nichtnutzungszeit wird der Speicher nur dann geladen, wenn die Temperatur 40 °C (Nacht-Sollwert 'TWW Trinkwassert. ') unterschreitet. Es wird dann mit 50 °C Ladetemperatur auf 45 °C aufgeladen.

Es wird dann mit 50 °C Ladetemperatur auf 45 °C aufgeladen.

Funktion	WE	Konfiguration
Speichersensor SF1	-	CO4 → F01 - 1
Speichersensor SF2	-	CO4 → F02 (- 1 mit CO4 → F019 - 1)
SLP rücklauf temperaturabhängig	0	CO4 → F015 - 1
Umschaltung	0	CO4 → F19 (- 1 nur mit CO4 → F02 - 1)
Entladeschutz	0	CO4 → F27 - 1

Parameter	WE	Schalterstellung: Wertebereich
Tag-Sollwert 'TWW Trinkwassert.' und Ladetemperatur mit CO4 → F01 - 0	60,0 °C	⚡* min. bis max. einstellbarer TWW-Sollwert
Nacht-Sollwert 'TWW Trinkwassert.'	40,0 °C	⚡ min. bis max. einstellbarer TWW-Sollwert

Parameter	WE	Parameterebene: Wertebereich
Minimal einstellbarer TWW-Sollwert ¹⁾	40,0 °C	PA4 → P01: 5,0 bis 90,0 °C
Maximal einstellbarer TWW-Sollwert ¹⁾	60,0 °C	PA4 → P02: 5,0 bis 90,0 °C
Schaltdifferenz ²⁾	5,0 °C	PA4 → P03: 0,0 bis 30,0 °C
Überhöhung Ladetemperatur ³⁾	10,0 °C	PA4 → P04: 1,0 bis 50,0 °C
Nachlaufzeit Speicherladepumpe	1,0 °C	PA4 → P19 x Ventillaufzeit T _v : 0,0 bis 10,0

1) Parameter dienen der Eingrenzung des Einstellbereichs Trinkwassertemperatur am Drehschalter
 2) Abschaltwert T = Trinkwassertemperatur + 'Schaltdifferenz'
 3) Ladetemperatur T = Trinkwassertemperatur + 'Überhöhung Ladetemperatur'

16.3.1.1 Trinkwasserkreis nachgeregelt mit Durchgangsventil

In den Anlagen 7.1, 8.1, 9.1, 9.5, 11.1, 12.1, 13.1 und 21.1 kann alternativ zur Dreiwegeventil-Regelung im Trinkwasserkreis folgende Variante mit Durchgangsventil konfiguriert werden:

In Anlage 11.1 kann alternativ zur Dreiwegeventil-Regelung im Trinkwasserkreis folgende Variante mit Durchgangsventil konfiguriert werden:

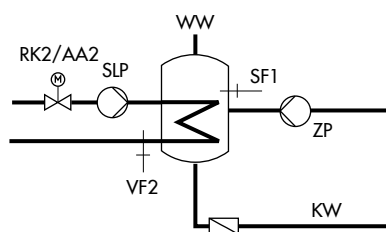


Bild 15: Aufbau eines Speichersystems mit Durchgangsventil zur Rücklauf temperaturbegrenzung

RK2/Y2	Regelkreis/Stellventil 2
SLP	Speicherladepumpe
SF1	Speichersensor
VF2	Vorlaufsensor
ZP	Zirkulationspumpe
WW	Warmwasser
KW	Kaltwasser

Durchgangsventil und Temperatursensor VF2 dienen in der oben dargestellten Schaltungsvariante ausschließlich der Rücklauf­temperaturbegrenzung. Der Vorregelkreis stellt wie in der Standard-Schaltung mindestens eine Vorlauf­temperatur zur Verfügung, die sich aus 'Sollwert Trinkwasser' + 'Überhöhung Ladetemperatur' + 'Überhöhung Sollwert Vorregelkreis' ergibt.

Die Funktionen und Parameter der **Trinkwassererwärmung im Speichersystem** werden um die nachfolgend aufgeführten Einstellungen ergänzt:

Funktion	WE	Konfiguration
Rücklauf Regelung	0	CO4 → F20 - 1

Parameter	WE	Parameterebene: Wertebereich
Maximale Rücklauf­temperatur	65,0 °C	PA4 → P07: 20,0 bis 90,0 °C

16.3.2 Trinkwassererwärmung im Speicherladesystem

Speicherladung starten

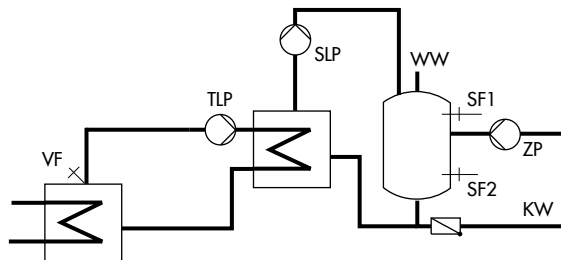


Bild 16: Aufbau eines Speicherladesystems

TLP	Tauscherladepumpe
VF	Vorlaufsensor
SLP	Speicherladepumpe
SF1	Speichersensor
SF2	Speichersensor
ZP	Zirkulationspumpe
WW	Warmwasser
KW	Kaltwasser

Der Heizungs- und Fernheizungsregler startet die Speicherladung, wenn die am Speichersensor SF1 gemessene Wassertemperatur den 'Sollwert Trinkwasser' um 0,1 °C unterschreitet. Wenn die Vorlauf­temperatur in der Anlage höher ist als die gewünschte Ladetemperatur, versucht der Heizungs- und Fernheizungsregler bis zu drei Minuten lang, diese heizkreisseitig abzubauen, bevor die Tauscherladepumpe zusammen mit der Speicherladepumpe eingeschaltet wird.

Wenn kein Heizbetrieb stattfindet oder die Vorlauf­temperatur in der Anlage niedriger ist, wird die Tauscherladepumpe direkt eingeschaltet. Wenn am Vorlauf­sensor VF die aktuell gemessene Temperatur am Speichersensor 1 erreicht wird, wird die Speicherladepumpe eingeschaltet.

Bei aktiver Funktion CO4 → F27 - 1 (Entladeschutz) wird der Ladevorgang abgebrochen, wenn die Ladetemperatur ihren Sollwert trotz voll geöffnetem Ventil nicht erreicht, unter die am SF 1 gemessene Temperatur fällt und nicht mehr ansteigt.

Jeder Ladevorgang mit voll geöffnetem Ventil wird spätestens nach einer Stunde abgebrochen.

Im TWW-Kreis wird dann bei den Messwerten „Betrieb: Entladeschutz“ für die nächsten 30 Minuten angezeigt.

Wenn ein Speicherthermostat verwendet wird, schaltet die Speicherladepumpe ein, wenn am Vorlauf­sensor VF die Temperatur $T = \text{Ladetemperatur} - 5 \text{ °C}$ erreicht wird.

i Info

Bei Verwendung eines Speicherthermostats ist der Sollwert 'TWW Trinkwasser.' mit Bezug auf die Ladetemperatur zu sehen.

Anhang A (Konfigurationshinweise)

Bei aktiviertem Vorlaufsensor VF4 wird mit dem Einschalten der Speicherladepumpe der Sollwert im Tauscherladekreis durch die Regelabweichung im Speicherladekreis beeinflusst: Wenn die am Vorlaufsensor VF4 gemessene Temperatur kleiner ist als die gewünschte 'Ladetemperatur', wird der Sollwert im Tauscherladekreis schrittweise um 1 °C angehoben.

Wenn der Sollwert im Tauscherladekreis den Parameterwert 'Maximale Ladetemperatur' erreicht wird, erfolgt keine weitere Anhebung mehr.

Es wird eine Error-Meldung „Err 4“ generiert.

i Info

Der am Ende einer Speicherladung aktuelle Sollwert im Tauscherladekreis wird zu Beginn der nächsten Speicherladung wieder herangezogen.

Wenn Nutzungszeiten für die Trinkwassererwärmung definiert sind, gilt der mit dem Drehschalter eingestellte Tag-Sollwert 'TWW Trinkwassert.' während dieser Nutzungszeiten. Außerhalb der Nutzungszeiten wird der Nacht-Sollwert 'TWW Trinkwassert.' zugrunde gelegt.

Dies gilt nicht bei Verwendung eines Speicherthermostats.

Zeitprogrammgesteuerte Umschaltung der Speichersensoren

Durch Konfiguration eines zweiten Speichersensors SF2 kann mit dem Funktionsblock CO4 → F19 - 1 festgelegt werden, dass bei Tagbetrieb im Trinkwasserkreis auf Speichersensor SF1 und bei Nachtbetrieb auf Speichersensor SF2 zurückgegriffen wird.

Damit lassen sich zeitprogrammgesteuert unterschiedliche Speichervolumina auf Temperatur halten, auch auf unterschiedlichem Temperaturniveau, wenn sich die Sollwerte 'TWW Trinkwassert.' für Tag und Nacht voneinander unterscheiden.

Speicherladung stoppen

Der Heizungs- und Fernheizungsregler stoppt die Speicherladung, wenn die an Speichersensor SF2 gemessene Wassertemperatur die Temperatur $T = \text{Trinkwassertemperatur} + \text{'Schaltdifferenz'}$ erreicht hat. Hierzu wird die Tauscherladepumpe unverzüglich abgeschaltet.

Wenn kein Heizbetrieb stattfindet oder die Vorlauftemperaturenanforderung in der Anlage niedriger ist, wird das entsprechende Ventil geschlossen.

Die Speicherladepumpe wird nach Ablauf der Zeit $t = P06 \times \text{Ventillaufzeit}$ abgeschaltet.

Funktion	WE	Konfiguration
Speichersensor SF1		CO4 → F01 - 1
Speichersensor SF2		CO4 → F02 - 1
Vorlaufsensor VF	0	CO4 → F05
Umschaltung	0	CO4 → F19
Entladeschutz	0	CO4 → F27 - 1

Parameter	WE	Parameterebene: Konfiguration
Tag-Sollwert 'TWW Trinkwassert.' und Ladetemperatur mit CO4 → F01 - 0	60,0 °C	⚡ min. bis max. einstellbarer TWW-Sollwert
Nacht-Sollwert 'TWW Trinkwassert.'	40,0 °C	⚡ min. bis max. einstellbarer TWW-Sollwert
Haltewert Trinkwassertemperatur	40,0 °C	⚡ min. bis max. Trinkwassertemperatur

Parameter	WE	Parameterebene: Wertebereich
Minimal einstellbarer TWW-Sollwert ¹⁾	40,0 °C	PA4 → P01: 5,0 bis 90,0 °C
Maximal einstellbarer TWW-Sollwert ¹⁾	60,0 °C	PA4 → P02: 5,0 bis 90,0 °C
Schaltdifferenz ²⁾	5,0 °C	PA4 → P03: 1,0 bis 30,0 °C
Überhöhung Ladetemperatur ³⁾	10,0 °C	PA4 → P04: 0,0 bis 50,0 °C
Maximale Ladetemperatur	80,0 °C	PA4 → P05: 20,0 bis 150,0 °C (nur mit VF4)
Nachlaufzeit Speicherladepumpe	1,0	PA4 → P06: 0,0 bis 10,0

1) Parameter dienen der Eingrenzung des Einstellbereichs Trinkwassertemperatur am Drehschalter.
 2) Abschaltwert T = Trinkwassertemperatur + 'Schaltdifferenz'
 3) Ladetemperatur T = Trinkwassertemperatur + 'Überhöhung Ladetemperatur'

16.3.2.1 Kaltladeschutz

In Anlage 1.1(-1) sorgt die Funktion **Kaltladeschutz** dafür, dass eine Speicherladung erst dann eingeleitet wird, wenn eine ausreichend hohe Primär-Vorlauftemperatur ansteht. Mit CO4 → F22 - 1 wird automatisch der Eingang FG2 zur Messung der Primär-Vorlauftemperatur aktiviert. Wenn die gemessene Primär-Vorlauftemperatur z. B. aufgrund einer ausgekühlten Zuleitung zu Beginn einer Speicherladung kleiner ist als die gemessene Speichertemperatur, nimmt das Heizkreisventil zuerst nur die parametrierte Stellung ein. Erst, wenn die Primär-Vorlauftemperatur dadurch hoch genug angestiegen ist, wird die Speicherladung im absoluten Vorrangbetrieb freigegeben. Wenn Parallelbetrieb gefordert ist, muss dieser zusätzlich konfiguriert werden.

Funktion	WE	Konfiguration
Kaltladeschutz	0	CO4 → F22 - 1
	10 %	Ventilstellung: 1 bis 100 %
Pumpenparallellauf	0	CO4 → F06 - 1
	10 min	Abbruch: 0 bis 10 min
	40,0 °C	Grenztemperatur: 20,0 bis 90,0 °C

16.3.3 Trinkwassererwärmung im Durchflusssystem



Bild 17: Aufbau eines Durchflusssystems

Ohne Erfassung des Zapfdurchflusses ist die Regelung der gewünschten Trinkwassertemperatur am Sensor VF nur während der Nutzungszeiträume der Zirkulationspumpe ZP aktiv. Zur Erfassung des Zapfdurchflusses lässt sich mit CO4 → F04 - 1 entweder ein Fließdruckschalter, ein Wasserströmungssensor 1400-9246 oder ein Vortex-Sensor aktivieren.

Die Speisung eines Vortex-Sensors (in der Regel 5 V) muss extern erfolgen.

Mit einem Fließdruckschalter ist es möglich, die Regelung der TWW-Temperatur auch außerhalb der Nutzungszeiten der ZP zu aktivieren.

Wenn die Regelung mit Wasserströmungssensor oder Vortex-Sensor konfiguriert wird, wird automatisch die Dämpfung im Trinkwasserkreis (CO4 → F13 - 1) aktiviert und auf 8 °C voreingestellt. Die Messung des Zapfvolumenstroms trägt entscheidend zur Optimierung des Trinkwasser-Temperaturregelkreises bei.

Anhang A (Konfigurationshinweise)

Die Regelung der gewünschten Trinkwassertemperatur am Vorlaufsensor VF ist nur während der Nutzungszeiträume der Zirkulationspumpe ZP aktiv.

Wenn ein Wasserströmungssensor angeschlossen ist (vgl. Bild 17), ist darauf zu achten, dass die Funktion „10V Versorgung“ unter CO5 → F34 konfiguriert ist.

Funktion	WE	Konfiguration
Wasserströmungssensor	0	CO4 → F04 - 1 Sensor: Binär (= Fließdruckschalter an Klemmen 17/18) Analog (= Wasserströmungssensor 1400-9246) 0 bis 10 V/2 bis 10 V (= Vortex-Sensor) 0 bis 20 mA/4 bis 20 mA (= Vortex-Sensor; 50 Ω parallel zu AE) Bei Vortex-Sensor: Analog Eingang 1, 2, 3(3) Anfang 0 bis 10 V oder 0 bis 20 mA (in Schritten von 0,1 einstellbar) Anfang 0 bis 250 l/min (in Schritten von 1 l/min einstellbar) Ende 0,1 bis 10 V oder 0,1 bis 20 mA (in Schritten von 0,1 einstellbar) Ende 0 bis 250 l/min (in Schritten von 1 l/min einstellbar) Auswahl: Analog (Wasserströmungssensor), binär (Fließdruckschalter)
AA1 PWM	0	CO4 → F34 - 0 Funktion: 10-V-Versorgung
Taktbetrieb ZP	0	CO4 → F30 - 1 Einschaltzeit: 2 bis 30 min Ausschaltzeit: 2 bis 30 min

Parameter	WE	Schalterstellung: Wertebereich
Tag-Sollwert 'TWW Trinkwassert.'	60,0 °C	⚙ min. bis max. einstellbarer TWW-Sollwert
Nacht-Sollwert 'TWW Trinkwassert.'	40,0 °C	⚙ min. bis max. einstellbarer TWW-Sollwert

Parameter	WE	Parameterebene: Wertebereich
Minimal einstellbarer TWW-Sollwert	40,0 °C	PA4 → P01: 5,0 bis 90,0 °C
Maximal einstellbarer TWW-Sollwert	60,0 °C	PA4 → P02: 5,0 bis 90,0 °C

16.3.4 Trinkwassererwärmung mit Solarsystem

Die Anlagen 1.3 und 2.3 sind mit einem Solarsystem zur Trinkwassererwärmung ausgestattet.

In diesen Anlagen wird die Temperaturdifferenz zwischen dem Speichersensor SF2 und dem Sensor am Sonnenkollektor VF3 ermittelt. Der Parameter 'Solarkreispumpe ein' legt die minimale Temperaturdifferenz zwischen den Sensoren VF3 und SF2 fest, die zum Einschalten der Solarkreispumpe vorhanden sein muss. Wenn die Temperaturdifferenz den Parameter 'Solarkreispumpe aus' unterschreitet, wird der Betrieb der Solarkreispumpe eingestellt. Darüber hinaus wird die Solarkreispumpe grundsätzlich ausgeschaltet, wenn entweder die am Speichersensor SF2 gemessene Wassertemperatur den Parameter 'Maximale Speichertemperatur' erreicht hat oder wenn die Kollektortemperatur über 120 °C ansteigt.

i Info

Die Nutzungszeiten des Trinkwasserkreises beeinflussen den Betrieb des Solarsystems nicht.

Die Betriebsstunden der Solarkreispumpe werden nach Eingabe der Schlüsselzahl 1999 in der erweiterten Betriebsebene angezeigt, vgl. Kap. 8.

Parameter	WE	Parameterebene: Wertebereich
Solarkreispumpe ein	10,0 °C	PA4 → P10: 1,0 bis 30,0 °C
Solarkreispumpe aus	3,0 °C	PA4 → P11: 0,0 bis 30,0 °C
Maximale Speichertemperatur	80,0 °C	PA4 → P12: 20,0 bis 90,0 °C

16.3.5 Zwischenheizbetrieb

Diese Funktion kann nur in den Anlagen 2.x, 4.1 und 4.5 aktiviert werden.

Mit der Einstellung CO4 → F07 - 1 wird der Heizbetrieb im UP1-Heizkreis nach 20 Minuten Vorrang (Auszeit während der Trinkwassererwärmung) für die Dauer von zehn Minuten wieder aufgenommen. Mit CO4 → F07 - 0 hat die Speicherladung unbegrenzt Vorrang vor dem Heizbetrieb im UP1-Heizkreis.

Funktion	WE	Konfiguration
Zwischenheizbetrieb	1	CO4 → F07 - 1

16.3.6 Parallellauf der Pumpen

Diese Funktion kann nur in den Anlagen 2.1 bis 2.3, 4.1 und 4.5 aktiviert werden.

Mit der Einstellung CO4 → F06 - 1 bleibt die Umwälzpumpe UP1 während der Trinkwassererwärmung eingeschaltet.

Davon ausgenommen sind Betriebssituationen, in denen die aktuelle Vorlauftemperaturanforderung des Pumpenkreises niedriger ist als die einstellbare 'Grenztemperatur'. In diesem Fall wird Vorrangbetrieb – ggf. mit Zwischenheizen – vollzogen. Wenn ein einmal eingeleiteter Parallellauf auch nach Ablauf der Zeitspanne 'Abbruch' noch Regelabweichungen >5 °C zur Folge hat, wird der Parallellauf für zehn Minuten außer Kraft gesetzt und Vorrangbetrieb gefahren.

Mit der Einstellung 'Abbruch' = 0 min bleibt ein einmal eingeleiteter Parallellauf trotz Regelabweichung erhalten

Mit der Einstellung 'Abbruch Parallellauf bei Regelabweichung' = 0 min bleibt ein einmal eingeleiteter Parallellauf trotz Regelabweichung erhalten

Funktion	WE	Konfiguration
Pumpenparallellauf	0	CO4 → F06 - 1
	10 min	Abbruch: 0 bis 10 min
	40,0 °C	Grenztemperatur: 20,0 bis 90,0 °C

16.3.7 Zirkulationspumpe bei Speicherladung

Mit der Einstellung CO4 → F11 - 1 arbeitet die Zirkulationspumpe auch bei Speicherladung nach dem eingestellten Zeitprogramm weiter. Mit der Einstellung CO4 → F11 - 0 wird die Zirkulationspumpe mit Einschalten der Speicherladepumpe abgeschaltet. Erst nach Abschalten der Speicherladepumpe arbeitet die Zirkulationspumpe wieder nach dem eingestellten Zeitprogramm.

Funktion	WE	Konfiguration
Betrieb der Zirkulationspumpe ZP bei Speicherladung	0	CO4 → F11

16.3.8 Vorrangschaltung

Wenn der zugeteilte Volumenstrom nicht für einen gleichzeitigen Betrieb von Trinkwassererwärmung und Heizung ausreicht, muss die erforderliche Leistung zur Trinkwassererwärmung der Heizung entzogen werden. Die Vorrangschaltung „Stand-by-Betrieb“ unterbricht den Heizbetrieb. Die Vorrangschaltungen „Inversregelung“ und „Absenkbetrieb“ reduzieren die Leistung für den Heizbetrieb.

16.3.8.1 Inversregelung

Bei allen Anlagen mit Trinkwassererwärmung und mindestens einem Heizkreis mit Regelventil kann der Trinkwassererwärmung Vorrang durch Inversregelung eingeräumt werden. Mit der Einstellung CO4 → F08 - 1 wird die Temperatur am Sensor VFx überwacht.

In Anlagen ohne Sensor VFx im Trinkwasserkreis wird direkt die Temperatur am Speichersensor SF1 überwacht. Wenn auch nach Ablauf der Zeitspanne 'Start' noch Regelabweichungen auftreten, werden die Sollwerte der ausgewählten Heizkreise mit Regelventil minütlich schrittweise bis auf minimal 5 °C Vorlauftemperatur-Sollwert reduziert. Die Eingriffshärte des Heizungs- und Fernheizungsreglers wird durch den Einflussfaktor K_p bestimmt.

Mit der Einstellung 'Start' = 0 werden die Vorlauftemperatur-Sollwerte der entsprechenden Heizkreise unverzüglich auf 5 °C reduziert. Sobald wieder mehr Leistung als zur Trinkwassererwärmung nötig zur Verfügung steht, werden die Vorlauftemperatur-Sollwerte der Heizkreise wieder angehoben.

Beispiele für Anlagen ohne Sensor VFx im Trinkwasserkreis:

Anl. 4.5 und 11.0

Funktion	WE	Konfiguration
Vorrang (Invers)	0	CO4 → F08 - 1
	2 min	Start: 0 bis 10 min
	1,0	K_p (Einflussfaktor): 0,1 bis 10,0 Regelkreis: HK1, HK2, HK1+HK2 (nur Anl. 4.5)
Vorrang (Absenk)	0	CO4 → F09 - 0
Vorrang (Stand-by)	0	CO4 → F31 - 0

16.3.8.2 Absenkbetrieb

Bei allen Anlagen mit Trinkwassererwärmung und mindestens einem Heizkreis mit Regelventil kann der Trinkwassererwärmung Vorrang durch Absenkbetrieb eingeräumt werden. Mit der Einstellung CO4 → F09 - 1 wird die Temperatur am Sensor VFx im Trinkwasserkreis überwacht.

In Anlagen ohne Sensor VFx im Trinkwasserkreis wird die Temperatur direkt am Speichersensor SF1 überwacht. Treten auch nach Ablauf der Zeitspanne 'Start' noch Regelabweichungen auf, werden die ausgewählten Heizkreise mit Regelventil in den Reduzierbetrieb versetzt. Mit der Einstellung 'Start' = 0 werden die ausgewählten Heizkreise unverzüglich in den Reduzierbetrieb versetzt. Sobald wieder mehr Leistung als zur Trinkwassererwärmung nötig zur Verfügung steht, wird der Reduzierbetrieb wieder aufgehoben.

Beispiele für Anlagen ohne Sensor Vfx im Trinkwasserkreis:

Anl. 4.5 und 11.0

Funktion	WE	Konfiguration
Vorrang (Invers)	0	CO4 → F08 - 0
Vorrang (Absenk)	0	CO4 → F09 - 1
Vorrang (Stand-by)	0	CO4 → F31 - 0
	2 min	Start: 0 bis 10 min Regelkreis: HK1, HK2, HK1+HK2 (nur Anl. 4.5)

16.3.8.3 Stand-by-Betrieb

Bei allen Anlagen mit Trinkwassererwärmung und mindestens einem Heizkreis mit Regelventil kann der Trinkwassererwärmung Vorrang durch Stand-by-Betrieb eingeräumt werden. Mit der Einstellung CO4 → F31 - 1 wird die Temperatur am Sensor Vfx im Trinkwasserkreis überwacht.

In Anlagen ohne Sensor Vfx im Trinkwasserkreis wird die Temperatur direkt am Speichersensor 1 überwacht. Wenn auch nach Ablauf der Zeitspanne 'Start' noch Regelabweichungen auftreten, werden die ausgewählten Heizkreise mit Regelventil in den Stand-by-Betrieb versetzt. Mit der Einstellung 'Start' = 0 werden die ausgewählten Heizkreise unverzüglich in den Stand-by-Betrieb versetzt, und zwar so lange, bis die Trinkwasseranforderung beendet ist.

Beispiele für Anlagen ohne Sensor Vfx im Trinkwasserkreis:

Anl. 4.5 und 11.0

Funktion	WE	Konfiguration
Vorrang (Invers)	0	CO4 → F08 - 0
Vorrang (Absenk)	0	CO4 → F09 - 0
Vorrang (Stand-by)	0	CO4 → F31 - 1
	2 min	Start: 0 bis 10 min Regelkreis: HK1, HK2, HK1+HK2 (nur Anl. 4.5)

16.3.9 Trinkwasserspeicher zwangsweise laden

Um zu Beginn der Nutzungszeit der Heizkreise die gesamte Netzleistung für die Raumheizung zur Verfügung stellen zu können, werden vorhandene Speicher eine Stunde vor Beginn der Nutzungszeit der Heizkreise geladen. Auf den einzelnen Heizungs- und Fernheizungsregler bezogen bedeutet dies, dass eine Speicherladung eingeleitet wird, wenn die Wassertemperatur im Speicher niedriger ist als der festgelegte Abschaltwert $T = \text{Trinkwassertemperatur} + \text{'Schaltdifferenz'}$.

i Info

Bei Verwendung eines Speicherthermostats ist diese Funktion nicht verfügbar.

16.3.10 Thermische Desinfektion des Trinkwasserspeichers

Bei allen Anlagen mit Trinkwassererwärmung wird an dem ausgewählten Wochentag oder täglich eine thermische Desinfektion des Trinkwassers durchgeführt.

Anhang A (Konfigurationshinweise)

- Bei Anlagen mit Trinkwasserspeicher wird dieser unter Berücksichtigung des Parameters 'Überhöhung Ladetemperatur' (oder des Funktionsblockparameters 'Überhöhung', je nach Anlage) auf die eingestellte 'Desinfektionstemperatur' aufgeheizt. Der Vorgang erfolgt innerhalb des eingestellten Zeitraums ('Zeit').
- Bei Anlagen mit Trinkwassererwärmung im Durchflusssystem bleibt die Regelung unter Berücksichtigung des Funktionsblockparameters 'Überhöhung' so lange aktiv, bis die Zirkulationsleitung, gemessen an Speichersensor SF1, die eingestellte 'Desinfektionstemperatur' erreicht hat, sofern der Vorgang nicht vorzeitig am Ende des eingestellten Zeitraums ('Zeit') abgebrochen wird.
- Bei Anlagen mit Speicherladesystem kann mit CO4 → F24 - 1 der Sensor RÜF2 als Abschaltensor für die thermische Desinfektion anstelle von SF1 oder SF2 aktiviert werden.

Die 'Dauer' bestimmt, wie lange die 'Desinfektionstemperatur' innerhalb des eingestellten Zeitraums gehalten werden muss, damit der Vorgang als erfolgreich gewertet wird. Wenn 'Dauer' ≠ 0, findet während der thermischen Desinfektion kein Zwischenheizbetrieb mehr statt.

Wenn zum Ende der thermischen Desinfektion die 'Desinfektionstemperatur' nicht erreicht ist, wird ein entsprechender Hinweis angezeigt. Dies kann auch vorzeitig erfolgen, falls die verbleibende Zeit zum Erreichen der 'Desinfektionstemperatur' kleiner ist als die eingestellte 'Dauer'. Der Hinweis wird automatisch zurückgesetzt, wenn die nächste thermische Desinfektion erfolgreich verläuft.

Die Einstellung der thermischen Desinfektion zur Verminderung des Legionellenrisikos hat folgende Auswirkungen:

- hohe Rücklaufemperaturen während der Desinfektionsphase (Aussetzung der Rücklaufemperaturbegrenzung)
- hohe Trinkwassertemperaturen nach Beendigung der thermischen Desinfektion
- ggf. Kalkausfall, der die Leistung von Wärmetauschern negativ beeinflussen kann

i Info

Bei Verwendung eines Speicherthermostats ist diese Funktion nicht verfügbar.

i Info

Während der thermischen Desinfektion wird die Zirkulationspumpe ZP zwangsweise eingeschaltet.

Funktion	WE	Konfiguration
Speichersensor SF1	1	CO4 → F01 - 1
Thermische Desinfektion	0	CO4 → F14 - 1
Thermische Desinfektion Bodsensord	Mittwoch 00:00 - 04:00 70,0 °C 10,0 °C 0 min EIN	Montag, Dienstag, ..., täglich Zeit: frei einstellbar in 15-Minuten-Schritten Desinfektionstemperatur: 60,0 bis 90,0 °C Überhöhung Sollwert: 0,0 bis 50,0 °C Dauer: 0 bis 255 min Aktiv bei BE = EIN, AUS (Beginn der Desinfektion mit Kl. 03/12 = EIN, AUS; gilt nur wenn Startzeit = Stoppzeit)
Thermische Desinfektion Bodsensord	0	CO4 → F24 - 1: nur mit CO4 → F14 - 1 Sensor RÜF2 als Abschaltensor aktiv

16.4 Anlagenübergreifende Funktionen

16.4.1 Automatische Sommer-Winterzeituumschaltung

Die Umschaltung erfolgt automatisch am letzten Sonntag im März um 2:00 Uhr und am letzten Sonntag im Oktober um 3:00 Uhr.

Funktion	WE	Konfiguration
Sommerzeit	1	CO5 → F08 - 1

i Info

Die automatische Sommer-Winterzeituumschaltung ist alternativ auch im Menü Zeit/Datum möglich, vgl. Kap 6.

16.4.2 Frostschutz

Frostschutztechnische Maßnahmen werden wirksam, wenn die Außentemperatur unter den 'Grenzwert' fällt. Die Schaltdifferenz zur Aufhebung der frostschutztechnischen Maßnahmen beträgt jeweils 1 °C.

Eingeschränkter Frostschutz

Frostschutztechnische Maßnahmen werden nur eingeleitet, wenn sich alle Heizkreise einer Anlage im abgeschalteten Regelbetrieb befinden. Die Umwälzpumpen werden zwangsweise eingeschaltet und deren Vorlauftemperatur-Sollwerte auf 10 °C gesetzt. Im Trinkwasserkreis wird die Zirkulationspumpe nur dann zwangsweise eingeschaltet, wenn der Regelbetrieb in allen Heizkreisen über den Betriebsartenschalter abgeschaltet ist. Es erfolgt jedoch immer eine Nachladung des Speichers auf 10 °C, falls die Speichertemperatur unter 5 °C sinkt.

Frostschutz mit höchster Priorität

Die Heizkreis-Umwälzpumpen werden grundsätzlich zwangsweise eingeschaltet. Die Vorlauftemperatur-Sollwerte aller im Haltebetrieb oder abgeschalteten Regelbetrieb befindlichen Heizkreise werden auf +10 °C gesetzt. Im Trinkwasserkreis wird grundsätzlich die Zirkulationspumpe eingeschaltet. Falls die Speichertemperatur unter +5 °C fällt, erfolgt eine Nachladung auf +10 °C.

Funktion	WE	Konfiguration
Frostschutz	3,0 °C	CO5 → F09 - 0: Eingeschränkter Frostschutz
		CO5 → F09 - 1: Frostschutz mit höchster Priorität Grenzwert: -15,0 bis 3,0 °C

i Info

Der frostschutzbedingte Betrieb einer Pumpe, eines Heizkreises oder des Trinkwasserkreises liegt nur vor, wenn das Frostschutzsymbol ❄ im Display angezeigt wird.

16.4.3 Zwangslauf der Pumpen

Wenn die Heizkreispumpen 24 Stunden nicht aktiviert wurden, wird der Zwangslauf zwischen 12:02 und 12:03 Uhr durchgeführt, um ein Festsitzen der Pumpen nach längerem Stillstand zu vermeiden. Im Trinkwasserkreis wird die Zirkulationspumpe zwischen 12:04 und 12:05 Uhr, die übrigen Pumpen zwischen 12:05 und 12:06 Uhr betrieben.

16.4.4 Rücklauf Temperaturbegrenzung

Als Indikator für die Energieausnutzung dient die Temperaturdifferenz zwischen Netzvor- und Rücklauf. Je größer die Differenz ist, desto höher ist die Ausnutzung. Ein Rücklaufsensoren ist bei vorgegebenen Netzvorlauftemperaturen zur Bewertung der Temperaturdifferenz ausreichend. Die Rücklauf Temperatur kann entweder außentemperaturabhängig (gleitend) oder auf einen Festwert begrenzt werden. Wenn die am Rücklaufsensoren RUF gemessene Rücklauf Temperatur den aktuellen Rücklauf Temperatur-Grenzwert überschreitet, wird der Sollwert der Vorlauf Temperatur (Vorlauf Temperatur Heizung, Ladetempertur) vermindert. Auf diese Weise wird der Primärvolumenstrom verkleinert und die Rücklauf Temperatur sinkt ab.

Anl. 2.x und 4.1

Der 'Begrenzungsfaktor KP' bestimmt die Eingriffshärte des Heizungs- und Fernheizungsreglers bei Grenzwertverletzungen (PI-Algorithmus).

Der 'K_p (Begrenzungsfaktor)' bestimmt die Eingriffshärte des Heizungs- und Fernheizungsreglers bei Grenzwertverletzungen (PI-Algorithmus).

Wenn ausschließlich P-Verhalten realisiert werden soll, ist CO5 → F16 - 1 einzustellen. Dadurch wird der I-Anteil im Begrenzungsalgorithmus der Rücklauf Temperatur aller Regelkreise des Heizungs- und Fernheizungsreglers abgeschaltet. Bei aktiver Rücklauf Temperaturbegrenzung im betreffenden Regelkreis. blinkt die Sollwertanzeige (Vorlauf Temperatur Heizung, Ladetempertur).

i Info

Bei witterungsgeführter Regelung mit Steigungskennlinie wird durch Gleichsetzen der beiden Parameter 'Fußpunkt Rücklauf Temperatur' und 'Maximale Rücklauf Temperatur' (PA1, 2 → P13 und P14) die Rücklauf Temperatur auf den Festwert begrenzt.

Funktion	WE	Konfiguration
Rücklaufsensoren RUF1/2	1,0	CO1, 2, 4 → F03 - 1 K _p (Begrenzungsfaktor): 0,1 bis 10,0
Rücklauf Temperatur P-Begrenzung ¹⁾	0	CO5 → F16
1) Wenn der Heizungs- und Fernheizungsregler CO5 → F00 - 1 anzeigt, sind alle Zugriffe auf die Rücklauf-, Volumenstrom- und Leistungseinstellungen gesperrt.		

Parameter	WE	Parameterebene: Wertebereich
Steigung, Rücklauf	1,2	PA1, 2 → P11: 0,2 bis 3,2
Niveau, Rücklauf	0,0 °C	PA1, 2 → P12: -30,0 bis 30,0 °C
Fußpunkt Rücklauf Temperatur	65,0 °C	PA1, 2 → P13: 5,0 bis 90,0 °C
Maximale Rücklauf Temperatur	65,0 °C	PA1, 2 → P14: 5,0 bis 90,0 °C

oder:

Parameter	WE	Parameterebene: Wertebereich
Rücklauf Temperatur Punkt 1 bis 4	65,0 °C	PA1, 2 → P05: 5,0 bis 90,0 °C

i Info

Damit der vorgegebene Rücklauf­temperatur-Grenzwert eingehalten werden kann, ist Folgendes zu beachten:

- ⇒ Heizkennlinie nicht zu steil auswählen.
- ⇒ Drehzahl der Umwälzpumpen nicht zu hoch auswählen.
- ⇒ Heizungsanlagen sind abgeglichen.

16.4.5 Kondensat-Anstauregelung

⇒ Die Funktion **Dämpfung** aktivieren, um insbesondere das Anfahren von Kondensat-Anstauanlagen ohne problematische Übertemperaturen zu ermöglichen.

Die Reaktion des Heizungs- und Fernheizungsreglers auf Sollwertabweichungen, die ein Auffahren des Primärventils zur Folge haben, wird gedämpft. Die Reaktion des Heizungs- und Fernheizungsreglers auf Sollwertabweichungen, die ein Zufahren des Stellventils zur Folge haben, wird nicht beeinflusst.

i Info

Die Kondensat-Anstauregelung kann nur aktiviert werden, wenn der jeweilige Regelkreis mit einem PI-Algorithmus geregelt wird (Dreipunkt-Regelung).

Funktion	WE	Konfiguration
Regelungsart	1	CO1, 2, 4 → F12 - 1
Dämpfung	0 3,0 °C	CO1, 2, 4 → F13 - 1 maximale Regelabweichung: 3,0 bis 10,0 °C

16.4.6 Dreipunkt-Regelung

Die Vorlauf­temperatur kann mit einem PI-Algorithmus geregelt werden. Das Ventil reagiert auf Impulse, die der Heizungs- und Fernheizungsregler bei einer bestehenden Regelabweichung aussendet. Insbesondere die Länge des ersten Impulses hängt von der Größe der Regelabweichung und dem gewählten K_p (Verstärkung) ab (die Impulslänge steigt mit steigendem K_p). Impulslänge sowie Pausenzeit ändern sich dann stetig, bis die Regelabweichung aufgehoben ist.

Die Pausenzeit zwischen den einzelnen Impulsen wird maßgeblich durch die Nachstellzeit T_n beeinflusst (die Pausenzeit steigt mit steigendem T_n). Die Ventillaufzeit T_v gibt die Zeit an, die das Ventil braucht, um den Bereich von 0 bis 100 % zu durchlaufen.

Funktion	WE	Konfiguration
Regelungsart	1	CO1, 2, 3, 4, 11, 12, 13 → F12 - 1
	2,0	K_p (Verstärkung): 0,1 bis 50,0
	120 s	T_n (Nachstellzeit): 1 bis 999 s
	0 s	T_v (Vorhaltzeit): Wert nicht ändern.
	35 s	T_v (Ventillaufzeit): 15,... , 240 s

16.4.7 Zweipunkt-Regelung

Die Vorlauf­temperatur kann z. B. durch Ein- und Ausschalten eines Brenners geregelt werden. Der Brenner wird vom Heizungs- und Fernheizungsregler eingeschaltet, wenn die Vorlauf­temperatur den Sollwert um $T = 0,5 \times$ 'Schaltdifferenz' unterschreitet. Bei Überschreitung des Sollwerts um $T = 0,5 \times$ 'Schaltdifferenz' wird der Brenner wieder abgeschaltet. Je größer die 'Schaltdifferenz' gewählt ist, umso geringer ist die Schalthäufigkeit. Durch Vorgabe der 'Minimalen Einschaltzeit' bleibt ein einmal eingeschalteter Brenner

unabhängig vom Temperaturverlauf zwangsweise für diese Zeit eingeschaltet. Ebenso bleibt ein aufgrund der Temperaturverhältnisse ein eben abgeschalteter Brenner bei vorgegebener 'Minimaler Ausschaltzeit' unabhängig vom Temperaturverlauf zwangsweise für diese Zeitvorgabe ausgeschaltet.

Funktion	WE	Konfiguration
Regelungsart	1	CO1, 2, 4 → F12 - 0
	5,0 °C	Schaltdifferenz: 1,0 bis 30,0 °C
	2 min	Minimale Einschaltzeit: 0 bis 10 min
	2 min	Minimale Ausschaltzeit: 0 bis 10 min

16.4.8 Stetige Regelung

Die Vorlauftemperatur kann mit einem PID-Algorithmus geregelt werden. Das Ventil erhält vom Heizungs- und Fernheizungsregler ein analoges 0-bis-10-V-Signal. Die Verstärkung K_p bewirkt bei einer bestehenden Regelabweichung sofort eine Änderung des 0-bis-10-V-Signals (je größer K_p , desto größer die Änderung). Der integrale Anteil kommt erst mit der Zeit zur Wirkung: Die Nachstellzeit T_n steht für die Zeit, die vergeht, bis der I-Anteil das Ausgangssignal so verändert hat, wie es durch den P-Anteil unmittelbar erfolgte (je größer T_n , desto geringer die Änderungsgeschwindigkeit). Durch den D-Anteil fließt jede Änderung der Regelabweichung verstärkt in das Ausgangssignal mit ein (je größer die Vorhaltzeit T_v , desto stärker die Änderung).

Funktion	WE	Konfiguration
Regelungsart	1	CO1 → F12 - 1
	2,0	K_p (Verstärkung): 0,1 bis 50,0
	120 s	T_n (Nachstellzeit): 1 bis 999 s
	0 s	T_v (Vorhaltzeit): 0 bis 999 s
	35 s	T_y (Ventillaufzeit): 15, 20, 25, ... , 240 s

16.4.9 Regelkreis/Heizungs- und Fernheizungsregler mit Binäreingang freigeben

Die Freigabe einzelner Regelkreise oder des Heizungs- und Fernheizungsreglers mit Binäreingang zeigt ausschließlich dann Wirkung, wenn sich die betreffenden Regelkreise in der Betriebsart Automatik (⊙) befinden. Ein freigegebener Regelkreis arbeitet immer im Automatikbetrieb; ein ausgeschalteter Regelkreis verhält sich, als wäre der abgeschaltete Regelbetrieb aktiv. Für externe Bedarfsverarbeitung bleibt er jedoch in jedem Fall aktiv. Die Freigabe mit Binäreingang kann wahlweise bei offenem ('Aktiv bei BE =' AUS) oder bei geschlossenem ('Aktiv bei BE =' EIN) Binäreingang erfolgen.

i Info

- Bei Anlagen mit nachgeschaltetem Heizkreis ohne Ventil (Anl. 2.x, 4.x) beeinflusst BE1 bei konfigurierter Freigabe Regelkreis ausschließlich den Betrieb dieses Heizkreises; bei konfigurierter Freigabe Regler jedoch den Betrieb des gesamten Heizungs- und Fernheizungsreglers (inkl. der Regelkreise angeschlossener Erweiterungsmodule TROVIS I/O; externe Bedarfsverarbeitung ausgenommen)
- In Anlage 3.0 z. B. beeinflusst BE15 bei konfigurierter Freigabe Regelkreis den Betrieb des gesamten Heizungs- und Fernheizungsreglers (externe Bedarfsverarbeitung ausgenommen).
- In Pufferspeicheranlagen 15.x und 16.x beeinflusst BE15 bei konfigurierter Freigabe Regelkreis nur den Betrieb des Pufferspeicher-Ladekreises.

Funktion	WE	Konfiguration
Freigabe	0	CO1, 2, 3 → F14 - 1
Freigabe Regler	0	CO5 → F15 - 1
1) Aktiv bei BE =: EIN, AUS		

16.4.10 Drehzahlsteuerung der Ladepumpe

Mit dieser Funktion kann die Förderleistung der Ladepumpe in Anlagen mit Pufferspeicher (CO1 → F21 - 1) und in Anlagen mit Trinkwasserspeicher (CO4 → F21 - 1) temperaturabhängig variiert werden. Mit Aktivierung der Funktion wird automatisch auch der Eingang SF2 aktiviert. In Kombination mit CO1 → F06 - 0 oder CO4 → F02 - 0 wird dieser allerdings nur für die Drehzahlsteuerung und nicht zur Abschaltung der Speicherladung herangezogen.

Alle Speicherladungen starten mit der minimalen Förderleistung der Ladepumpe. Sobald die Ladetemperatur annähernd erreicht ist, wird die Förderleistung der Ladepumpe erhöht und das Ventil regelt nach. Wenn die Ladetemperatur mehr als 5 °C unter ihren Sollwert fällt, wird die Förderleistung wieder reduziert.

Spätestens, wenn die Temperatur an Sensor SF2 für die Drehzahlsteuerung den Startwert zur Reduzierung der Förderleistung erreicht hat, setzt die lineare Reduzierung der Förderleistung in Abhängigkeit der Temperatur an Sensor SF2 für die Drehzahlsteuerung ein. Wenn die Temperatur an Sensor SF2 für die Drehzahlsteuerung den Stoppwert zur Reduzierung der Förderleistung erreicht hat, arbeitet die Ladepumpe wieder mit minimaler Förderleistung. Im Anschluss an die Nachlaufzeit wird die Ladepumpe bei durchgeladenem Speicher abgeschaltet.

Funktion	WE	Konfiguration
Drehzahlsteuerung der Ladepumpe	0	CO1 → F21 - 1 oder CO4 → F21 - 1
	40,0 °C	Start Drehzahlreduzierung, SF2 Grenzwert: 5,0 bis 90,0 °C
	50,0 °C	Stopp Drehzahlreduzierung, Grenzwert: 5,0 bis 90,0 °C
	20 %	Minstdrehzahl: 0 bis 50 %
AA1 invers	0	CO5 → F25 - 1
AA1 PWM	0 %	Nullpunkt: 0 bis 50 %
	0	CO5 → F34 - 0 (TROVIS 5573-1 unterstützt kein PWM-Signal) Funktion: SLP-Drehzahl

16.4.11 Externen Bedarf verarbeiten

Der Heizungs- und Fernheizungsregler kann binäre oder analoge Bedarfsanforderungen aus einer komplexeren Sekundäranlage verarbeiten.

Eine binäre Bedarfsverarbeitung kann nur erfolgen, wenn der Eingang SF2/RF2 nicht belegt ist.

Der Parameter 'Begrenzung Bedarfsverarbeitung' erlaubt es, eine über 0-bis-10-V-Signal oder Gerätebus für die Regelkreise RK1, RK2 oder RK3 empfangene Vorlauftemperaturenanforderung zu begrenzen.

HINWEIS

Beschädigung der Heizanlage durch Überheizung!

Heizkreise des Primärreglers ohne Stellventil werden gegebenenfalls überheizt.

Überhöhte Ladetemperaturen bei Trinkwasserkreisen ohne Stellventil im Primärregler sind in der Werkseinstellung des Heizungs- und Fernheizungsreglers zunächst ausgeschlossen: Während aktiver Speicherladungen wird keine höhere Vorlauftemperatur als die Ladetemperatur im Primärregler ausgegelt.

Anhang A (Konfigurationshinweise)

Wenn aber die Funktion **Externer Bedarf Priorität** aktiviert wird, wird auch während aktiver Speicherladungen der externe Bedarf berücksichtigt.

Heizkreise können so konfiguriert werden, dass sie nur noch Bedarfsverarbeitung betreiben. Die heizkreis-spezifischen Einstellmöglichkeiten entfallen bei dieser Konfiguration, da nur noch externer Bedarf mit der zugehörigen UP als Zubringerpumpe verarbeitet wird.

Funktion	WE	Konfiguration
Externer Bedarf Priorität	0	CO4 → F16 - 1
Nur Bedarf	0	CO1 → F24 - 1
	0	CO2 → F24 - 1

Parameter	WE	Parameterebene: Wertebereich
Begrenzung Bedarfsverarbeitung	0	PA1, 2, 3: 5,0 bis 150 °C

Bedarfsverarbeitung binär

Unabhängig von der Betriebsart – ausgenommen Handbetrieb – des Regelkreises wird wahlweise bei offenem ('Aktiv bei BE =' AUS) oder bei geschlossenem ('Aktiv bei BE =' EIN) Binäreingang (Klemmen 03/12) im Regelkreis RK1 mindestens die unter PA1 → P10 ('Minimaler Vorlauftemperatursollwert HK bei Binär-Bedarf') eingestellte Vorlauftemperatur ausgeregelt.

Funktion	WE	Konfiguration
Bedarfsverarbeitung 0 bis 10 V	0	CO1, 2 → F16 - 0
Bedarfsverarbeitung binär	0	CO1 → F17 - 1
	EIN	aktiv bei BE = EIN, AUS

Parameter	WE	Parameterebene: Wertebereich
Minimaler Vorlauftemperatursollwert HK bei Binär-Bedarf	40,0 °C	PA1 → P10: 5,0 bis 150,0 °C

Bedarfsverarbeitung 0 bis 10 V

Unabhängig von der Betriebsart – ausgenommen Handbetrieb – des betreffenden Regelkreises wird mindestens die dem 0-bis-10-V-Signal an den Klemmen 11/12 entsprechende Vorlauftemperatur ausgeregelt.

Funktion	WE	Konfiguration
Bedarfsverarbeitung 0 bis 10 V	0	CO1, 2 → F16 - 1
AE1 Nullpunktverschiebung	0	CO5 → F31 - 0
	0 °C	Übertragungsbereichsanfang: 0 bis 150 °C
	120 °C	Übertragungsbereichsende: 0 bis 150 °C
	0	CO5' → F07 - 1
	5 %	CO5 → F31 - 1
	0 °C	Nullpunkt: 5 bis 20 %
	120 °C	Übertragungsbereichsanfang: 0 bis 150 °C
		Übertragungsbereichsende: 0 bis 150 °C
AA1 PWM	0	CO5 → F34 - 0
		Funktion: 0-bis-10-V-Eingang
Bedarfsverarbeitung binär	0	CO1 → F17 - 0

16.4.12 Bedarfsanforderung 0 bis 10 V

Der Heizungs- und Fernheizungsregler kann seinen maximalen Vorlaufsollwert – ggf. mit Überhöhung – in Form eines analogen Bedarfsanforderungssignals von 0 bis 10 V anfordern.

Hierzu wird der 0-bis-10-V-Ausgang alternativ zur Stellsignalausgabe genutzt.

In die analoge Bedarfsanforderung werden analoge, binäre und über Gerätebus anstehende Bedarfsverarbeitungen einbezogen.

Funktion	WE	Konfiguration
Bedarfsanforderung	0	CO1 → F18 - 1
	0,0 °C	Anfang: 0,0 bis 150,0 °C
	120,0 °C	Ende: 0,0 bis 150,0 °C
	0,0 °C	Überhöhung: 0,0 bis 30,0 °C
AA1 PWM	0	CO5 → F34 - 0 Funktion: 0-bis-10-V-Eingang

16.4.13 Leistungsbegrenzung in RK1

Die Leistungsbegrenzung kann basierend auf einem Impulssignal bis 800 Imp/h an BE2 realisiert werden. Es werden drei Betriebssituationen unterschieden:

- Eine Anlage, die zum selben Zeitpunkt sowohl Raumheizung als auch Trinkwassererwärmung durchführt, benötigt maximale Energie.
- Eine Anlage, deren Speicher durchgeladen ist und in der nur Raumheizung betrieben wird, benötigt weniger Energie.
- Eine Anlage, die während der Trinkwassererwärmung die Raumheizung aussetzt, benötigt weniger Energie.

Dementsprechend können drei unterschiedliche Maximalgrenzwerte eingestellt werden:

- 'Maximalgrenzwert' für die Festlegung der absoluten Obergrenze
- 'Max. Heizbetrieb' für den ausschließlichen Betrieb der Raumheizung
- 'Max. Trinkwasser' für den ausschließlichen Betrieb der Trinkwassererwärmung

Bei allen Anlagen ohne Trinkwassererwärmung oder ohne Heizkreis kann nur der Maximalgrenzwert für die Leistung vorgegeben werden. Wenn der Funktionsblockparameter 'Maximalgrenzwert' oder 'Max. Heizbetrieb' auf „AT“ eingestellt wird, lässt eine über CO1 → F11 - 1 konfigurierte 4-Punkte-Kennlinie zusätzlich zu den Außen-, Vor- und Rücklauf temperaturwerten die Eingabe von vier Leistungsgrenzwerten zur witterungsgeführten Leistungsbegrenzung zu.

Alle Grenzwerte werden in der Dimension Impulse pro Stunde (Imp/h) eingestellt. Da die Anzeige der aktuellen Impulsrate P in Imp/h (vgl. Kap. 8, erweiterte Betriebsebene, Schlüsselzahl 1999) in Abhängigkeit des zeitlichen Abstands der eintreffenden Impulse berechnet wird, ist es selbstverständlich, dass der Heizungs- und Fernheizungsregler nicht unmittelbar auf jede sprunghafte Leistungsänderung in der Anlage reagieren kann. Wenn die Impulsrate den aktuellen Maximalgrenzwert erreicht, wird der Vorlaufswert des Regelkreises RK1 reduziert. Die Stärke des Eingriffs wird durch den 'Begrenzungsfaktor' festgelegt.

Beispiel zur Grenzwertermittlung:

Wenn eine Leistung von 30 kW begrenzt werden soll, muss bei einem Wärmemengenzähler, der je Kilowattstunde einen Impuls ausgibt, folgender Grenzwert eingestellt werden:

$$P = \frac{30 \text{ kW}}{1 \text{ kWh/Imp}} = 30 \text{ Imp/h}$$

i Info

Wenn im Display des Heizungs- und Fernheizungsreglers CO5 → F00 - 1 angezeigt wird, sind alle Zugriffe auf die Rücklauf-, Volumenstrom- und Leistungseinstellungen gesperrt.

Funktion	WE	Konfiguration
Leistungsbegrenzung in RK1	0	CO5 → F10 - 1
	15 Imp/h	Maximalgrenzwert: AT bis 800 Imp/h
	15 Imp/h	Max. Heizbetrieb: AT bis 800 Imp/h
	15 Imp/h	Max. Trinkwasser: 1 bis 800 Imp/h
Leistungsbegrenzung in RK1 über Zählerbus	1,0	Begrenzungsfaktor: 0,1 bis 10,0
	0	CO6 → F12 - 0

16.4.14 Schleichmengenbegrenzung mit Binäreingang

Mithilfe eines an den Klemmen 04/12 oder an RüF1 angeschlossenen Grenzkontakts des Primärstellventils ist es möglich, dem Heizungs- und Fernheizungsregler die Information „Schleichmenge unterschritten“ zu melden. An den Klemmen 04/12 kann entweder der offene (bE = 0) oder der geschlossene (bE = 1) Binäreingang als Zustand „Schleichmenge unterschritten“ gewertet werden.

An RüF1 kann nur der geschlossene Binäreingang ausgewertet werden. Kurz nach der Meldung schließt der Heizungs- und Fernheizungsregler das Ventil RK1. Sobald die Vorlauftemperatur nach dem Schließen des Ventils mehr als 5 °C unter den Sollwert fällt, wird der Regelbetrieb wieder aufgenommen.

Funktion	WE	Konfiguration
Schleichmengenbegrenzung	0	CO5 → F12 - 1
	Binär	Schaltmodus: Binär (Kl. 04/12), Analog (RüF1)
	EIN	Aktiv bei BE = EIN, AUS


16.4.15 Aufschalten von Ferngebern zum Einlesen der Ventilstellungen

Die Eingänge FG1 und FG2 stehen zur Aufschaltung von Widerstandsferngebern (z. B. zum Einlesen von Ventilstellungen) zur Verfügung, wenn im betreffenden Regelkreis kein Widerstands-Raumsensor konfiguriert ist.

Die Messwerte im Messbereich von 0 bis 2000 Ω werden als Messwert 9 (FG1) und 10 (FG2) angezeigt. Sie stehen als Modbus-Datenpunkte zur Verfügung.

Funktion	WE	Konfiguration
Raumsensor RF1, 2	0	CO1, 2 → F01 - 0

16.4.16 Handebene sperren

Zum Schutz der Heizungsanlage kann mit dieser Funktion die Handebene gesperrt werden. Bei aktivierter Funktion wird bei Drehschalterstellung  Automatikbetrieb gefahren.

Funktion	WE	Konfiguration
Sperrung Handebene	0	CO5 → F21 - 1

16.4.17 Drehschalter sperren

Bei aktivierter Funktion bleibt der Heizungs- und Fernheizungsregler unabhängig von der Drehschalterstellung im Automatikbetrieb. Einstellungen über den Drehschalter können nicht mehr vorgenommen werden.

Der Zugang zur Schlüsselzahleingabe bleibt möglich.

Funktion	WE	Konfiguration
Sperrung Drehschalter	0	CO5 → F22 - 1

16.4.18 Betrieb der Zubringerpumpe

In den folgenden Anlagen nimmt die Zubringerpumpe UP1 in der Werkseinstellung nur dann den Betrieb auf, wenn eine Vorlauftemperaturanforderung eines Sekundärreglers ansteht:

Anl. 3.0 und 16.1

Wenn CO5 → F14 - 1 konfiguriert wird, geschieht dies auch, wenn Regelkreis RK2 Wärme benötigt.

Funktion	WE	Konfiguration
Betrieb UP1	0	CO5 → F14 - 1

16.4.19 Taktbetrieb der Zirkulationspumpe

Mit CO4 → F30 - 1 kann ein Taktbetrieb für die Zirkulationspumpe ZP konfiguriert werden. Während der Nutzungszeiträume der Zirkulationspumpe wird diese im Wechsel mit den unter „Einschaltzeit“ und „Ausschaltzeit“ eingestellten Zeiten betrieben. Wenn sich die Zirkulationspumpe ZP in der Ausschaltzeit befindet, wird „CLK“ anstatt „AUS“ angezeigt.

Funktion	WE	Konfiguration
Taktbetrieb ZP	0	CO4 → F30 - 1
Einschaltzeit	10 min	2 bis 30 min
Ausschaltzeit	10 min	2 bis 30 min

16.4.20 Externe Wärmeanforderung bei Unterversorgung

Über den 0-bis-10-V-Ausgang kann eine externe Wärmequelle angefordert werden. Es wird automatisch der für die externe Bedarfsanforderung zuständige Funktionsblock CO1 → F18 - 1 gesetzt, dessen Funktionsblockparameter die Festlegung des Übertragungsbereichs erlauben. Bei einer über 30 Minuten anhaltenden Regelabweichung >10 °C in RK1 wird ein dem aktuellen Bedarf entsprechendes Spannungssignal ausgegeben. Gleichzeitig wird das Ventil RK1 zwangsweise geschlossen.

Nach 30 Minuten wird die externe Wärmeanforderung zurückgenommen und die Stellsignalausgabe in RK1 wieder freigegeben.

Funktion	WE	Konfiguration
Anforderung externe Wärme	0	CO1 → F20 - 1
Bedarfsanforderung	0	CO1 → F18 - 1
	0,0 °C	Anfang: 0,0 bis 150 °C
	120,0 °C	Ende: 0,0 bis 150 °C
	0,0 °C	Überhöhung: 0,0 bis 30 °C
AA (Kl. 11/12) PWM	0	
AA1 PWM	0	CO5 → F34 - 0 Funktion: Bedarfsanforderung

16.5 Kommunikation

Der Heizungs- und Fernheizungsregler TROVIS 5573-1 kann mithilfe des optionalen Kommunikationsmoduls RS-485 (Modbus-RTU-Schnittstelle für Zweileiter-Busnetz) mit einem Leitsystem kommunizieren. Mit einer geeigneten Software zur Prozessvisualisierung und zur Kommunikation lässt sich ein vollständiges Leitsystem aufbauen.

i Info

Die Betriebssoftware kann über ein Datenkabel aktualisiert werden, sofern mit CO6 → F01 - 1 Modbus aktiviert ist.

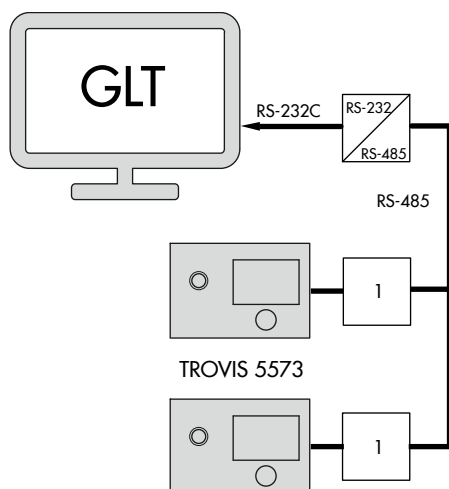


Bild 18: Netzaufbau

1 optionales Kommunikationsmodul RS-485

16.5.1 Kommunikationsmodul RS-485

Der Anschluss für das optionale Kommunikationsmodul RS-485 befindet sich seitlich links im Reglergehäuse (RJ-45-Anschlussbuchse).

Die Busleitung führt in einem offenen Ring zu den einzelnen Regel- und Steuergeräten. Am Ende der Busleitung wird das Datenkabel mit einem Konverter RS-485/RS-232 (z. B. CoRe02) an die Leitstation angeschlossen.

Die Reichweite der Busverbindung (Leitungslänge) beträgt maximal 1200 m. Bei größeren Entfernungen müssen Repeater eingesetzt werden, um den Pegel zu regenerieren (z. B. CoRe02). An einem Bus können bei 8-Bit-Adressierung maximal 246 Geräte angeschlossen und adressiert werden.

Wenn keine Kommunikation zwischen Leitsystem und Regler besteht, können Eingriffe des Leitsystems auf dynamische Prozesse mit der Funktion **Überwachung** zeitlich beschränkt werden. Solange gültige Modbus-Anfragen registriert werden, setzt der Regler die Zeitüberwachung zurück; nach Ablauf von 30 Minuten werden im Fehlerfall sämtliche Ebenen-Bits wieder auf „autark“ initialisiert.

HINWEIS

Beschädigung der Heizanlage durch Blitzeinschlag oder Überspannung!

⇒ Bei der Installation die einschlägigen Normen und Vorschriften zum Blitz- und Überspannungsschutz beachten.

Funktion	WE	Konfiguration
Modbus	1	CO6 → F01 - 1
16-bit-Adresse	0	CO6 → F02
Überwachung	0	CO6 → F07

Parameter	WE	Parameterebene: Wertebereich
Modbus-Stationsadresse (8 bit)	255	PA6 → P01: 1 bis 247 mit CO6 → F02 - 1: 1 bis 32000

Beschreibung der einzustellenden Kommunikationsparameter

- Modbus-Stationsadresse (8 Bit)
Diese Adresse dient zur Identifikation des Heizungs- und Fernheizungsreglers bei Busbetrieb. Jede Adresse innerhalb eines Systems darf nur einmal vergeben werden.

16.5.2 Zählerbus

Der Heizungs- und Fernheizungsregler TROVIS 5573-1 ist mit einer M-Bus-Schnittstelle für bis zu drei M-Bus-Geräte nach EN 13757 ausgerüstet.

Auf den Messwerten der Wärmemengenzähler WMZ1 und WMZ2 basierend sind Volumenstrom- und/oder Leistungsbegrenzungen in Regelkreis RK1 und Regelkreis RK2 möglich.

i Info

Einzelheiten zu den Einsatzmöglichkeiten der unterschiedlichen Wärmemengenzähler sind der technischen Dokumentation TV-SK 4000179038 zu entnehmen.

16.5.2.1 Zählerbus aktivieren

Voraussetzung für das erfolgreiche Übertragen von Daten aus dem Wärmemengenzähler ist, dass ein nach EN 13757 genormtes Protokoll im Wärmemengenzähler verwendet wird. Es ist keine allgemeingültige Aussage darüber möglich, auf welche Daten im Einzelnen zurückgegriffen werden kann.

⇒ Ggf. diesbezüglich SAMSON kontaktieren.

Sämtliche Einstellungen, die für die Kommunikation mit Wärmemengenzählern vorzunehmen sind, sind in CO6 → F10 als Funktionsblockparameter hinterlegt.

Der Reihe nach sind für die Wärmemengenzähler WMZ1 bis WMZ3 Zählerbusadresse, Typenschlüssel und Auslesemodus festzulegen.

Zählerbusadressen dürfen pro Regler nicht doppelt vergeben werden und müssen mit den im WMZ voreingestellten übereinstimmen. Wenn die im WMZ voreingestellte Zählerbusadresse unbekannt ist, kann im Fall eines einzelnen aufgeschalteten WMZ die Zählerbusadresse 254 ausgewählt werden. Die Adresse 255 deaktiviert die Kommunikation zum jeweiligen WMZ. Der für den jeweiligen Zähler auszuwählende Typ ist der technischen Dokumentation TV-SK 4000179038 zu entnehmen. In der Regel bleibt die Werkseinstellung 1434 unverändert.

Für die Auslesung der Zähler gibt es folgende Möglichkeiten:

- automatische Auslesung im Zyklus von ca. 24 Stunden
- kontinuierliche Auslesung
- Auslesung, wenn die den Zählern zugeordneten Coils (= Modbus-Datenpunkte) über die Systembus-Schnittstelle mit dem Wert 1 beschrieben werden

Zähler	
Z1 (Adr. 8)	verbunden
Z2 (Adr. 255)	deaktiviert
Z3 (Adr. 255)	deaktiviert

Zähler 1	S.1/2
Durchfluss	4.00 l/h
Volumen	65.150 m ³
Leistung	0.00 kW
Arbeit	30.82 MWh
Vorlauf	0.00 °C

Zähler 1	S.2/2
Rücklauf	0.00 °C
Identifikationsnr	14408
Adresse	8

Bei aktiviertem Zählerbus wird im Modus „erweiterte Betriebsebene“ die zusätzliche Seite „Zähler“ mit Anzeige des Verbindungsstatus für die Zähler 1 bis 3 angezeigt. Bei Status „verbunden“ lassen sich durch Drücken des Bedienknopfs folgende Informationen des jeweiligen Zählers abrufen:

- Volumenstrom (Durchfluss)
- Volumen
- Leistung
- Arbeit
- Vorlauftemperatur (Vorlauf)

- Rücklauftemperatur (Rücklauf)
- Zähler-Identnummer (Identifikations-Nr.)
- Zählerbusadresse (Adresse, gesendet vom WMZ)

Funktion	WE	Konfiguration
Zählerbus	0	CO6 → F10 - 1
	255	WMZ1...3-Adresse: 0 bis 255
	1434	WMZ1...3-Typ: EN1434, Multical3, Apator, SLS/WSF
	kont.	WMZ1...3-Modus: 24h, kont., Coil
	Tar-A	Tarif: Tar-A, Tar-E (Tarifzeitprogramm EIN, AUS; nur für WMZ1 mit „EN1434“ und „kont“.) tAr-E: abhängig von dem in der Kundenebene eingestellten Zeitprogramm werden die Verbrauchsdaten mit einem Hoch- oder Niedrigtarif bewertet. Je Wochentag können drei Zeiträume eingegeben werden (keine Ferien und Feiertage): 1-7 täglich, 1 = Montag, 2 = Dienstag, ..., 7 = Sonntag

16.5.2.2 Volumenstrom- und/oder Leistungsbegrenzung mit Zählerbus

Um eine ordnungsgemäße Begrenzung zu erreichen, ist es erforderlich, dass die Aktualisierungsrate der Messgröße **Volumenstrom** und/oder **Leistung** höchstens fünf Sekunden beträgt. Insbesondere bei batteriebetriebenen Wärmemengenzählern ist zu beachten, dass einige Fabrikate mit Kommunikationspausen reagieren, wenn sie zu häufig ausgelesen werden. Andere könnten vorzeitig ihre Energiereserven aufbrauchen.

- Eine Anlage, die zum selben Zeitpunkt sowohl Raumheizung als auch Trinkwassererwärmung durchführt, benötigt maximale Energie.
- Eine Anlage, deren Speicher durchgeladen ist und in der nur Raumheizung betrieben wird, benötigt weniger Energie.
- Eine Anlage, die während der Trinkwassererwärmung die Raumheizung aussetzt, benötigt weniger Energie.

Dementsprechend können in allen Anlagen mit nur einem Regelventil und sekundärseitiger Trinkwassererwärmung drei unterschiedliche Maximalgrenzwerte für RK1 eingestellt werden:

- Maximalgrenzwert für die Festlegung der absoluten Obergrenze
- Maximalgrenzwert Heizbetrieb für den ausschließlichen Betrieb der Raumheizung
- Maximalgrenzwert Trinkwasser für den ausschließlichen Betrieb der Trinkwassererwärmung

Wenn der Funktionsblockparameter 'Maximalgrenzwert' oder 'Max. Heizbetrieb' für HK1 auf „AT“ eingestellt wird, lässt eine über CO1 → F11 - 1 konfigurierte 4-Punkte-Kennlinie zusätzlich zu den Außen-, Vor- und Rücklauf-Temperaturwerten die Eingabe von vier Volumenstrom- oder Leistungsgrenzwerten zur witterungsgeführten Volumenstrom- oder Leistungsbegrenzung zu. In allen Anlagen mit zwei oder drei Regelventilen können für jeden Regelkreis separat Maximalgrenzwerte für den Volumenstrom und die Leistung eingestellt werden.

Volumenstrombegrenzung

Sämtliche Einstellungen, die für die Volumenstrombegrenzung vorzunehmen sind, sind in CO6 → F11 oder CO6 → F13 und CO6 → F15 für den zweiten und den dritten Regelkreis als Funktionsblockparameter hinterlegt. Der Reihe nach sind der Anlagen-Maximalgrenzwert und – bei Anlagen mit nur einem Primär-Regelventil und sekundärseitiger Trinkwassererwärmung – der Maximalgrenzwert Heizbetrieb und der Maximalgrenzwert Trinkwasser einzustellen. Der Begrenzungsfaktor bestimmt die Eingriffshärte des Heizungs- und Fernheizungsreglers bei Grenzwertverletzungen.

Bei aktivierter Volumenstrombegrenzung werden die jeweiligen Mess- und Grenzwerte im Modus „erweiterte Betriebsebene“ nach Bestätigen des Anlagenbilds angezeigt.

i Info

Wenn im Display des Heizungs- und Fernheizungsreglers CO5 → F00 - 1 angezeigt wird, sind alle Zugriffe auf die Rücklauf-, Volumenstrom- und Leistungseinstellungen gesperrt.

Funktion	WE	Konfiguration
Zählerbus	0	CO6 → F10 - 1
	255	WMZ1...3-Adresse: 0 bis 255
	1434	WMZ1...3-Typ: EN1434, Multical3, Apator, SLS/WSF
	kont.	WMZ1...3-Modus: 24h, kont., CoIL
RK1 Begrenzung Volumen	0	CO6 → F11 - 1
	1,5 m³/h	Maximalgrenzwert: AT, 0,01 bis 650 m³/h
	1,5 m³/h	Max. Heizbetrieb: AT, 0,01 bis 650 m³/h
	1,5 m³/h	Max. Trinkwasser: 0,01 bis 650 m³/h
RK2 Begrenzung Volumen	1,0	Begrenzungsfaktor: 0,1 bis 10,0
	0	CO6 → F13 - 1
	1,5 m³/h	Maximalgrenzwert: 0,01 bis 650 m³/h
	1,0	Begrenzungsfaktor: 0,1 bis 10,0

Leistungsbegrenzung

Sämtliche Einstellungen, die für die Leistungsbegrenzung vorzunehmen sind, sind in CO6 → F12 und CO6 → F14 bei Anlagen mit zwei Regelventilen als Funktionsblockparameter hinterlegt

Der Reihe nach sind der Anlagen-Maximalwert und – bei Anlagen mit nur einem Primär-Regelventil und sekundärseitiger Trinkwassererwärmung – der Maximalgrenzwert Heizbetrieb und der Maximalgrenzwert Trinkwasser einzustellen. Der Begrenzungsfaktor bestimmt die Eingriffshärte des Heizungs- und Fernheizungsreglers bei Grenzwertverletzungen. Bei aktivierter Leistungsbegrenzung werden die jeweiligen Mess-

Anhang A (Konfigurationshinweise)

und Grenzwerte im Modus „erweiterte Betriebsebene“ nach Bestätigen des Anlagenbilds angezeigt (vgl. Kap. 8).

i Info

Wenn im Display des Heizungs- und Fernheizungsreglers CO5 → F00 - 1 angezeigt wird, sind alle Zugriffe auf die Rücklauf-, Volumenstrom- und Leistungseinstellungen gesperrt.

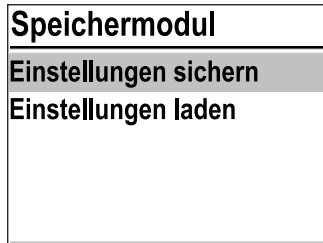
Funktion	WE	Konfiguration
Zählerbus	0	CO6 → F10 - 1
	255	WMZ1...3-Adresse: 0 bis 255
	1434	WMZ1...3-Typ: EN1434, Multical3, Apator, SLS/WSF
	kont.	WMZ1...3-Modus: 24h, kont., CoiL
RK1 Begrenzung Leistung	0	CO6 → F12 - 1
	1,5 kW	Maximalgrenzwert: AT, 0,1 bis 6500 kW
	1,5 kW	Max. Heizbetrieb: AT, 0,1 bis 6500 kW
	1,5 kW	Max. Trinkwasser: 0,1 bis 6500 kW
RK2 Begrenzung Leistung	1,0	Begrenzungsfaktor: 0,1 bis 10,0
	0	CO6 → F14 - 1
	1,5 kW	Maximalgrenzwert: 0,1 bis 6500 kW
	1,0	Begrenzungsfaktor: 0,1 bis 10,0

16.5.3 Speichermodul/Minimodul

Insbesondere für die Übertragung aller eingestellten Daten eines Heizungs- und Fernheizungsreglers TROVIS 5573-1 auf mehrere andere Regler TROVIS 5573-1 bietet sich die Verwendung eines Speichermoduls oder Minimoduls an (vgl. Kap. 17.1).

i Info

Im Gegensatz zum Speichermodul ist das Minimodul nicht zur Übertragung der Zuordnung von Ferien zu den einzelnen Regelkreisen oder einer mit TROVIS-VIEW festgelegten Datenlogging-Konfiguration geeignet.

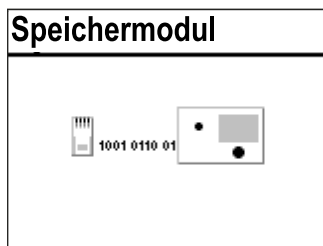


Der Anschluss des Speichermoduls/Minimoduls erfolgt an der seitlichen RJ-45-Buchse.

Nach erfolgreichem Anschluss wird im Display des Heizungs- und Fernheizungsreglers „Einstellungen sichern“ angezeigt.

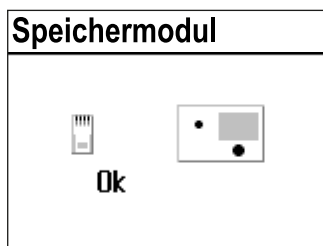
Wenn das Speichermodul bereits Daten aus einem anderen Regler TROVIS 5573-1 enthält, kann durch Drehen des Bedienknopfs die Anzeige „SP 73“ aufgerufen werden.

- Bestätigen der Anzeige „Einstellungen sichern“ durch Drücken des Bedienknopfs führt zur Übertragung der Reglereinstellung in das Speichermodul/Minimodul.
- Bestätigen der Anzeige „Einstellungen laden“ durch Drücken des Bedienknopfs führt zur Datenübertragung aus dem Speichermodul/Minimodul in den Regler.



Während des Datenaustausches wird eine Laufschrift aus Nullen und Einsen angezeigt. Nach erfolgreicher Datenübertragung erscheint „Ok“ in der Anzeige. Danach kann die Verbindung Regler – Speichermodul/Minimodul getrennt werden.

Mit TROVIS-VIEW können sämtliche Einstellwerte des Reglers klar-textgeführt über PC vorgegeben und dokumentiert werden.



Sobald der Speicher des Datenlogging-Moduls nach ca. acht Tagen gefüllt ist, beginnt der Regler, die ältesten Daten zu überschreiben.

Der aktuelle Füllstand des Datenlogging-Moduls kann in der erweiterten Betriebsebene als zweiter Wert (Wertebereich: 0 bis 6035) unter Datalogging-Fs abgelesen werden.

Unmittelbar nach dem Einstecken des Datenlogging-Moduls erscheint die Anzeige erst, nachdem ein Abtastzyklus abgelaufen ist.

i Info

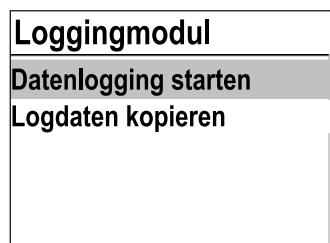
Der interne Speicher des Reglers ist nach ca. 14 Tagen gefüllt. Der Regler beginnt dann damit, die ältesten Daten zu überschreiben.

Zur grafischen Auswertung der Daten dient die PC-Software Datalogging-Viewer. Für den Anschluss des Datenlogging-Moduls am PC ist der USB-Converter 3 (vgl. 17) erforderlich, dessen Lieferumfang den Datalogging-Viewer beinhaltet.

16.5.4 Datenlogging

Ein Datenlogging-Modul (vgl. Kap. 17) ermöglicht das Abspeichern folgender Reglerdaten im Zwei-Minuten-Zyklus:

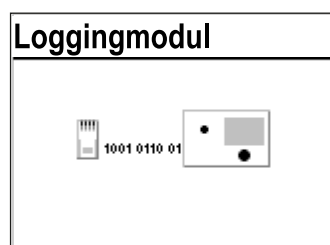
- Sensormesswerte
- Stellsignale in %
- Schaltzustände der Pumpenausgänge



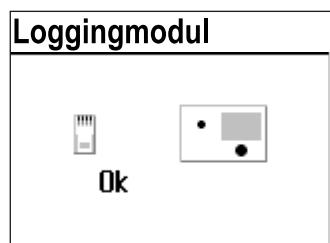
Der Anschluss des Datenlogging-Moduls erfolgt an der seitlichen RJ-45-Buchse.

Nach erfolgreichem Anschluss erscheint „Datenlogging starten“ und „Logdaten kopieren“ in der Anzeige des Reglers.

Bestätigen der Anzeige „Datenlogging starten“ durch Drücken des Bedienknopfs führt zum zyklischen Abspeichern der o. g. Betriebswerte in das gesteckte Datenlogging-Modul. Der Regler kehrt zu der Anzeige zurück, bei der das Datenlogging-Modul angeschlossen wurde.



Bestätigen der Anzeige „Logdaten kopieren“ durch Drücken des Bedienknopfs führt zur Datenübertragung bereits geloggtter Daten aus dem Regler auf das gesteckte Datenlogging-Modul. Während des Datenaustauschs wird eine Laufschrift aus Nullen und Einsen angezeigt. Nach erfolgreicher Datenübertragung erscheint „Ok“ in der Anzeige. Danach kann die Verbindung Regler – Datenlogging-Modul getrennt werden.



16.6 Funktionsblocklisten

CO1: RK1 - Heizkreis 1

F	Funktion	WE	Anlagen	Bemerkung Funktionsblockparameter: Wertebereich (Werkseinstellung)
01	Raumsensor	0	nicht Anl. 1.5, 1.6, 3.x, 16.x	CO1 → F01 - 1: Raumsensor RF1 Temperaturanzeige und Eingang FG1 für Raumleitgeräte Typen 5244, 5257-5 oder 5257-51 aktiv
02	Außensensor	0	1.5, 1.6	CO1 → F02 - 1: Außensensor AF1 Witterungsführung aktiv
		1	nicht Anl. 1.5, 1.6	
03	Rücklaufsensor	0	1.2	CO1 → F03 - 1: Rücklaufsensor RüF1; Begrenzungsfunktion aktiv Funktionsblockparameter K _p (Begrenzungsfaktor): 0,1 bis 10,0 (1,0)
		1	nicht Anl. 1.2	
04	Kälterege lung	0	nicht Anl. 1.9	CO1 → F04 - 1: Kälterege lung (nur mit CO1 → F11 - 1) Die Kälterege lung bewirkt eine Wirkrichtungsumkehr und eine Rücklauf temperatur-Minimalbegrenzung in RK1.
05	Fußbodenhei zung	0	nicht Anl. 1.5, 1.6, 3.x, 16.x	CO1 → F05 - 1: Fußbodenhei zung/Estrich trocknung Funktionsblockparameter Überhöhung: 0,0 bis 50,0 °C (0,0 °C) Starttemperatur: 20,0 bis 60,0 °C (25 °C) Halten Tage: 0 bis 10 Tage (0 Tage) Anstieg/Tag: 0,0 bis 20,0 °C (5,0 °C) Maximaltemperatur: 25,0 bis 60,0 °C (45,0 °C) Halten Tage: 0 bis 30 Tage (4 Tage) Absenkung/Tag: 0,0 bis 20,0 °C (0,0 °C) Startbedingung: Stop, Start, Halten, Abbau
06	Speichersensor SF2	1	nur Anl. 16.x	CO1 → F06 - 1: Aktivierung SF2 zur Abschaltung der Pufferladung
07	Optimierung	0	nicht Anl. 1.5, 1.6, 3.x, 16.x	CO1 → F07 - 1: Optimierung der Heizzeiten (nur mit CO1 → F01 - 1, CO1 → F02 - 1 und CO1 → F29 - 0)
08	Adaption	0		CO1 → F08 - 1: Adaption der Heizkennlinie (nur mit CO1 → F01 - 1, CO1 → F02 - 1 und CO1 → F11 - 0)
09	Kurzzeitadaption	0		CO1 → F09 - 1: Kurzzeitadaption der Vorlauf temperatur (nur mit CO1 → F01 - 1) Funktionsblockparameter Zykluszeit: 0 oder 1 bis 100 min (20 min) K _p (Verstärkung): 0,0 bis 25,0 (0,0)
11	4-Punkte-Kennlinie	0	nicht Anl. 1.5, 1.6	CO1 → F11 - 1: 4-Punkte-Kennlinie (nur mit CO1 → F08 - 0) CO1 → F11 - 0: Steigungskennlinie

Anhang A (Konfigurationshinweise)

F	Funktion	WE	Anlagen	Bemerkung Funktionsblockparameter: Wertebereich (Werkseinstellung)
12	Regelungsart Dreipunkt	1	nicht Anl. 1.9	CO1 → F12 - 1: Dreipunkt-Regelung Funktionsblockparameter K _p (Verstärkung): 0,1 bis 50,0 (2,0) T _n (Nachstellzeit): 1 bis 999 s (120 s) T _v (Vorhaltzeit): 0 bis 999 s (0 s) T _v (Ventillaufzeit): 15, 20, 25, ..., 240 s (35 s) CO1 → F12 - 0: Zweipunkt-Regelung Funktionsblockparameter Schaltdifferenz: 1,0 bis 30,0 °C (5,0 °C) Minimale Einschaltzeit: 0 bis 10 min (2 min) Minimale Ausschaltzeit: 0 bis 10 min (2 min)
13	Dämpfung	0	nicht Anl. 1.9	CO1 → F13 - 1: Dämpfung AUF-Signal (nur mit CO1 → F12 - 1) Funktionsblockparameter Maximale Regelabweichung: 3,0 bis 10,0 °C (3,0 °C)
14	Freigabe	0	nicht Anl. 1.9	CO1 → F14 - 1: Freigabe RK1 an BE1; FG1 ist ohne Funktion Funktionsblockparameter Aktiv bei BE = EIN, AUS (EIN)
16	Bedarfsverarbeitung 0 bis 10 V an Kl. 11/12	0	nicht Anl. 1.9	CO1 → F16 - 1: Bedarfsverarbeitung 0 bis 10 V (nur mit CO1 → F17 - 0)
17	Bedarfsverarbeitung binär an Kl. 03/12	0	nicht Anl. 1.9	CO1 → F17 - 1: Bedarfsverarbeitung binär (nur mit CO1 → F16 - 0 und CO2 → F01 - 0 und CO4 → F02 - 0) Funktionsblockparameter Aktiv bei AUS, EIN (EIN)
18	Bedarfsanforderung 0 bis 10 V	0	nicht Anl. 1.9	CO1 → F18 - 1: Der Einheitssignal-Ausgang (Kl. 11/12) steht nicht mehr als Regelausgang zur Verfügung. Über den Einheitssignal-Ausgang wird der maximale Vorlaufsollwert – ggf. mit Überhöhung – in Form von 0 bis 10 V angefordert Funktionsblockparameter Übertragungsbereichsanfang: 0,0 bis 150,0 °C (0,0 °C) Übertragungsbereichsende: 0,0 bis 150,0 °C (120,0 °C) Überhöhung Vorlauf-temperatur-anforderung: 0,0 bis 30,0 °C (0,0 °C)
20	Anforderung externe Wärme	0	alle	CO1 → F20 - 1: Externe Wärmeanforderung bei Unterversorgung
21	Drehzahlsteuerung der Ladepumpe	0	16.x	CO1 → F21 - 1: Temperaturabhängige Anpassung der Förderleistung der Ladepumpe Funktionsblockparameter Start Drehzahlred., Grenzwert: 5,0 bis 90,0 °C (40,0 °C) Stopp Drehzahlred., Grenzwert: 5,0 bis 90,0 °C (50,0 °C) Minstdrehzahl: 0 bis 50 % (20 %)
22	SLP rücklauf-temperaturabhängig	0	16.x	CO1 → F22 - 1: Speicherladepumpe SLP erst EIN, wenn Rücklauf warm

F	Funktion	WE	Anlagen	Bemerkung Funktionsblockparameter: Wertebereich (Werkseinstellung)
23	Spreizungsregelung	0	1.0, 16.0	CO1 → F23 - 1: Aktivierung der Spreizungsregelung Funktionsblockparameter Sollwert der Spreizung: 0,0 bis 50,0 °C (20,0 °C) Einflussfaktor K _p : 0,1 bis 10,0 (1,0) Minstdrehzahl: 0 bis 100 % (20 %)
24	Nur Bedarf	0	nicht Anl. 1.9	CO1 → F24 - 1: RK1 arbeitet als Zubringerkreis. RK1 verarbeitet nur noch externen Bedarf, UP1 läuft bedarfsabhängig
27	Entladeschutz	0	16.x	CO1 → F27 - 1: Entladeschutz aktiv
28	Gleitende Nachtabsenkung	0	nicht Anl. 1.5x, 1.6, 3.x, 16.x	CO1 → F28 - 1: Gleitende Nachtabsenkung (nur mit CO1 → F11 - 0) Funktionsblockparameter ATGW Nacht 100 %: -50,0 bis +20,0 °C (+5,0 °C) ATGW Tag 0 %: -50,0 bis +5,0 °C (-15,0 °C)
29	Schnellaufheizen	0	alle	CO1 → F29 - 1 (nur mit CO1 → F07 - 0 und CO5 → F41 - 0) Funktionsblockparameter Zeitdauer: 10 bis 120 min (45 min) Erhöhung: 1 bis 100 % (30 %)

F: Funktionsblocknummer, WE: Werkseinstellung, Anl.: Anlagenkennziffer

CO2: RK2 - Heizkreis 2

F	Funktion	WE	Anlagen	Bemerkung Funktionsblockparameter: Wertebereich (Werkseinstellung)
01	Raumsensor	0	3.x, 4.x, 10.0, 16.x	CO2 → F01 - 1: Raumsensor RF2; Temperaturanzeige und Eingang FG2 für Raumleitgeräte Typen 5244, 5257-5 und 5257-51 aktiv
02	Außensensor	1		CO2 → F02 - 1: mit Außensensor AF1; Witterungsführung aktiv
03	Rücklaufsensor	0	3.0, 4.x, 16.x	CO2 → F03 - 1: Rücklaufsensor RüF2; Begrenzungsfunktion aktiv
		1	10.x	
04	Kälterege-lung	0	3.x, 4.x, 10.0, 16.x	CO2 → F04 - 1: Kälterege-lung Die Kälterege-lung bewirkt eine Wirkrichtungsumkehr und eine Rücklauf-temperatur-Minimalbegrenzung in RK2.
05	Fußbodenheizung/Es-trich-trocknung	0	3.x, 4.x, 10.0, 16.x	CO2 → F05 - 1: Fußbodenheizung/Es-trich-trocknung Funktionsblockparameter Überhöhung: 0,0 bis 50,0 °C (0,0 °C) Starttemperatur: 20 bis 60 °C (25 °C) Halten Tage: 0 bis 10 Tage (0 Tage) Anstieg/Tag: 0,0 bis 20,0 °C (5,0 °C) Maximaltemperatur: 25,0 bis 60,0 °C (45,0 °C) Halten Tage: 0 bis 30 Tage (4 Tage) Absenkung/Tag: 0,0 bis 20,0 °C (0,0 °C) Startbedingung: Stop, Start, Halten, Abbau

Anhang A (Konfigurationshinweise)

F	Funktion	WE	Anlagen	Bemerkung Funktionsblockparameter: Wertebereich (Werkseinstellung)
07	Optimierung	0	3.x, 4.x, 10.0, 16.x	CO2 → F07 - 1: Optimierung der Heizzeiten (nur mit CO2 → F01 - 1, CO2 → F02 - 1 und CO2 → 29 - 0)
08	Adaption	0		CO2 → F08 - 1: Adaption der Heizkennlinie (nur mit CO2 → F01 - 1, CO2 → F02 - 1 und CO2 → F11 - 0)
09	Kurzzeitadaption	0		CO2 → F09 - 1: Kurzzeitadaption der Vorlauftemperatur (nur mit CO2 → F01 - 1) Funktionsblockparameter Zykluszeit: 0 oder 1 bis 100 min (20 min) K _p (Verstärkung): 0,0 bis 25,0 (0,0)
11	4-Punkte-Kennlinie	0	nicht Anl. 3.5, 10.5, 25.5	CO2 → F11 - 1: 4-Punkte-Kennlinie (nur mit CO2 → F08 - 0) CO2 → F11 - 0: Steigungskennlinie
12	Regelungsart	1	3.x, 4.x, 10.0, 16.x	CO2 → F12 - 1: Dreipunkt-Regelung Funktionsblockparameter K _p (Verstärkung): 0,1 bis 50,0 (2,0) T _n (Nachstellzeit): 1 bis 999 s (120 s) T _v (Vorhaltzeit): 0 bis 999 s (0 s) T _v (Ventillaufzeit): 15, 20, 25, ..., 240 s (35 s) CO2 → F12 - 0: Zweipunkt-Regelung Funktionsblockparameter Schaltdifferenz: 1,0 bis 30,0 °C (5,0 °C) Minimale Einschaltzeit: 0 bis 10 min (2 min) Minimale Ausschaltzeit: 0 bis 10 min (2 min)
13	Dämpfung	0		CO2 → F13 - 1: Dämpfung AUF-Signal (nur mit CO2 → F12 - 1) Funktionsblockparameter Maximale Regelabweichung: 3,0 bis 10,0 °C (3,0 °C)
14	Freigabe	0		CO2 → F14 - 1: Freigabe RK2 an BE2; FG2 ist ohne Funktion. Funktionsblockparameter Aktiv bei BE = EIN, AUS (EIN)
16	Bedarfsverarbeitung 0 bis 10 V	0	3.x, 4.x, 10.0, 16.x	CO2 → F16 - 1: Bedarfsverarbeitung in RK2 an Kl. 11/12
24	Nur Bedarf	0	3.x, 4.x, 10.0, 16.x)	CO2 → F24 - 1: RK2 arbeitet als Zubringerkreis. RK2 verarbeitet nur noch externen Bedarf, UP2 läuft bedarfsabhängig
28	Gleitende Nachtabsenkung	0	nicht Anl. 3.5	CO2 → F28 - 1: Gleitende Nachtabsenkung (nur mit CO2 → F11 - 0) Funktionsblockparameter ATGW Nacht 100 %: -50,0 bis +20,0 °C (5,0 °C) ATGW Tag 0 %: -50,0 bis +5,0 °C (-15,0 °C)
29	Schnellaufheizen	0	alle	CO2 → F29 - 1 (nur mit CO2 → F07 - 0 und CO5 → F41 - 0) Funktionsblockparameter Zeitdauer: 10 bis 120 min (45 min) Erhöhung: 1 bis 100 % (30 %)

F: Funktionsblocknummer, WE: Werkseinstellung, Anl.: Anlagenkennziffer

CO4: Trinkwasserkreis

F	Funktion	WE	Anlagen	Bemerkung Funktionsblockparameter: Wertebereich (Werkseinstellung)
01	Speichersensor SF1	0	1.9, 11.9	CO4 → F01 - 1: Speichersensor SF1 CO4 → F01 - 0: Speicherthermostat (nur mit CO4 → F02 - 0; nicht Anl. 11.0)
		1	1.1-1.3, 1.5, 1.6, 2.x, 4.1, 4.5, 11.0, 11.2	
02	Speichersensor SF2	0	1.1, 1.3, 1.5, 2.0, 2.1, 2.3, 4.1, 4.5, 11.0, 11.1, 11.5	CO4 → F02 - 1: Speichersensor SF2 (nicht Anl. 1.3, 1.9, 2.3, 11.0 und 11.9) (nur mit CO4 → F01 - 1)
		1	1.2, 1.6, 2.2, 11.2	
03	Rücklaufsensor RüF2	0	1.9, 11.x	CO4 → F03 - 1: Rücklaufsensor RüF2; Begrenzungsfunktion aktiv Funktionsblockparameter K _p (Begrenzungsfaktor): 0,1 bis 10,0 (1,0)
04	Wasserströmungssensor	0	1.9, 11.9	CO4 → F04 - 1: Wasserströmungssensor aktiv Funktionsblockparameter Sensor: (WE = Analog) Binär = Fließdruckschalter an BE2 Analog (= Wasserströmungssensor 1400-9246) 0 bis 10 V (= Vortex-Sensor) 2 bis 10 V (= Vortex-Sensor) 0 bis 20 mA (= Vortex-Sensor; 50 Ω parallel zu AE) 4 bis 20 mA (= Vortex-Sensor; 50 Ω parallel zu AE) Bei Vortex-Sensor: Analog Eingang 1, 2, 3(3) Anfang 0 bis 10 V oder 0 bis 20 mA (in Schritten von 0,1 einstellbar) Anfang 0 bis 250 l/min (in Schritten von 1 l/min einstellbar) Ende 0,1 bis 10 V oder 0,1 bis 20 mA (in Schritten von 0,1 einstellbar) Ende 0 bis 250 l/min (in Schritten von 1 l/min einstellbar)
05	Vorlaufsensor	0	1.9, 11.9	CO4 → F05 - 1: Vorlaufsensor VF4 (Messung der Speicherladetemperatur) aktiv
06	Pumpenparallellauf	0	2.1-2.3, 4.1, 4.5	CO4 → F06 - 1: Pumpenparallellauf Funktionsblockparameter Abbruch: 0 bis 10 min (10 min) Grenztemperatur: 20,0 bis 90,0 °C (40,0 °C) CO4 → F06 - 0: UP1 bei TWW abgeschaltet
07	Zwischenheizbetrieb	1	2.x, 4.1-4.5	CO4 → F07 - 1: Nach 20 Minuten Trinkwassererwärmung 10 Minuten Heizbetrieb im UP1-Kreis CO4 → F07 - 0: Speicherladung zeitlich unbegrenzt im Vorrang bzgl. UP1-Kreis
08	Vorrang (Invers)	0	1.1-1.3, 4.1, 4.5, 11.x	CO4 → F08 - 1: Vorrang durch Inversregelung (nur mit CO4 → F09 - 0 und CO4 → F31 - 0) Funktionsblockparameter Start: 0 bis 10 min (2 min) K _p (Einflussfaktor): 0,1 bis 10,0 (1,0) nur Anl. 4.5: Regelkreis HK1, HK2, HK1+HK2 (HK2)

Anhang A (Konfigurationshinweise)

F	Funktion	WE	Anlagen	Bemerkung Funktionsblockparameter: Wertebereich (Werkseinstellung)
09	Vorrang (Absenk)	0	1.1-1.4, 3.1-3.4, 4.1-4.5, 5.1, 5.2, 9.x, 10.1-10.3, 11.x, 12.x, 13.x, 15.0, 15.4, 15.5, 21.x	CO4 → F09 - 1: Vorrang durch Absenkbetrieb (nur mit CO4 → F08 - 0 und CO4 → F31 - 0) Funktionsblockparameter Start: 0 bis 10 min (2 min) nur Anl. 4.5: HK1, HK2, HK1+HK2 (HK2)
10	ZP in Tauscher	0	1.6, 11.2	CO4 → F10 - 1: Regelung Trinkwasserkreis aktiv, wenn die Zirkulationspumpe ZP in Betrieb ist
		1	11.6	CO4 → F10 - 1: Regelung Trinkwasserkreis aktiv, wenn die Zirkulationspumpe ZP in Betrieb ist
11	ZP bei Ladung	0	1.1-1.3, 1.5, 1.6, 2.x, 4.1, 4.5, 11.1, 11.2	CO4 → F11 - 1: Zirkulationspumpe ZP läuft während der Speicherladung gemäß Zeitprogramm CO4 → F11 - 0: Zirkulationspumpe ZP ist während der Speicherladung ausgeschaltet
12	Regelungsart	1	1.9, 11.x	CO4 → F12 - 1: Dreipunkt-Regelung Funktionsblockparameter K _p (Verstärkung): 0,1 bis 50,0 (2,0; Anl. 1.9, 11.9, 12.9, 13.9, 21.9: 0,6) T _n (Nachstellzeit): 1 bis 999 s (120 s, Anl. 3.9, 5.9, 17.x 18.x: 30 s; Anl. 1.9, 11.9, 12.9, 13.9, 21.9: 12 s) T _v (Vorhaltzeit): 0 bis 999 s (0 s) T _v (Ventillaufzeit): 15 bis 240 s (35 s) CO4 → F12 - 0: Zweipunkt-Regelung (nicht Anl. 3.8, 3.9, 5.9, 17.x, 18.x, 20.0); hier gilt: F12 - 0 = F12 - 1 Funktionsblockparameter Schaltdifferenz: 1,0 bis 30,0 °C (5,0 °C) Minimale Einschaltzeit: 0 bis 10 min (2 min) Minimale Ausschaltzeit: 0 bis 10 min (2 min)
13	Dämpfung	0	1.9, 11.x	CO4 → F13 - 1: Dämpfung AUF-Signal (nur mit CO4 → F12 - 1) Funktionsblockparameter Maximale Regelabweichung: 3,0 bis 10,0 °C (8,0 °C)
14	Thermische Desinfektion	0	1.1-1.3, 1.5, 1.6, 1.9, 2.x, 4.1, 4.5, 11.x	CO4 → F14 - 1: Thermische Desinfektion (nur mit CO4 → F01 - 1) Funktionsblockparameter Wochentag: Montag, Dienstag, ..., täglich (Mittwoch) Zeit: frei einstellbar (00:00 - 04:00) Desinfektionstemperatur: 60,0 bis 90,0 °C (70,0 °C) Dauer: 0 bis 255 min (0 min) Aktiv bei BE = AUS, EIN (EIN) nur mit Einstellung Startzeit = Stoppzeit und ohne SF2/RF2 möglich. Eingang: Klemmen 03/12
15	SLP rücklauftemperaturabhängig	0	1.5, 2.0, 2.1, 2.3, 4.1, 11.1	CO4 → F15 - 1: Speicherladepumpe SLP erst EIN, wenn Rücklauf warm
16	Externer Bedarf Priorität	0	1.5, 1.6, 2.x, 4.1	CO4 → F16 - 1: Externer Bedarf hat Priorität. Info: In Trinkwasserkreisen ohne Stellventil führt ein entsprechend hoher externer Bedarf zu überhöhten Ladetemperaturen.

F	Funktion	WE	Anlagen	Bemerkung Funktionsblockparameter: Wertebereich (Werkseinstellung)
19	Umschaltung	0	1.1-1.3, 1.5, 1.6, 2.x, 4.1, 4.5, 11.1, 11.2	CO4 → F19 - 1: Umschaltung SF1, SF2 nach Zeitprogramm; bei Tagbetrieb ist SF1. Bei Tagbetrieb ist SF1, bei Nachtbetrieb SF2 von Bedeutung (nur mit CO4 → F02 - 1)
20	Rücklauf Regelung	0	11.1	CO4 → F20 - 1: Trinkwasserkreis nachgeregelt mit Durchgangsventil
21	Drehzahlsteuerung der Ladepumpe	0	1.1-1.3, 1.5, 1.6, 2.x, 4.1, 11.1, 11.2	CO4 → F21 - 1: Temperaturabhängige Anpassung der Förderleistung der Ladepumpe Funktionsblockparameter Start Drehzahlred., Grenzwert: 5,0 bis 90,0 °C (40,0 °C) Stopp Drehzahlred, Grenzwert: 5,0 bis 90,0 °C (50,0 °C) Minstdrehzahl: 0 bis 50 % (20 %)
22	Kaltladeschutz	0	1.1	CO4 → F22 - 1: Einleitung der Speicherladung bei ausreichend hoher Primär-Vorlauftemperatur Funktionsblockparameter Ventilstellung: 1 bis 100 %
24	Thermische Desinfektion Bodensensor	0	1.2, 1.6, 11.2, 11.6	CO4 → F24 - 1: nur mit CO4 → F14 - 1 Sensor RUF2 als Abschalt-sensor aktiv
27	Entladeschutz		nicht Anl. 1.1-1.3, 1.9, 11.0, 11.9	CO4 → F27 - 1: Entladeschutz aktiv
31	Vorrang (Stand-by)	0	1.1-1.3, 4.1, 4.5, 11.x	CO4 → F31 - 1: Vorrang durch Stand-by-Betrieb (nur mit CO4 → F08 - 0 und F09 - 0) Funktionsblockparameter Start: 0 bis 10 min (2 min) HK1, HK2, HK1 + HK2 (nur Anl. 4.5)
35	Freigabe TWW	0	alle	CO4 → F35 - 1: Freigabe TWW an BE2 FG2 ist ohne Funktion Funktionsblockparameter Aktiv bei BE = EIN, AUS (EIN)


F: Funktionsblocknummer, WE: Werkseinstellung, Anl.: Anlagenkennziffer

CO5: Anlagenübergreifende Funktionen

Wenn im Display CO5 → F00 - 1 angezeigt wird, sind alle Zugriffe auf die Rücklauf-, Volumenstrom- und Leistungseinstellungen gesperrt.

F	Funktion	WE	Anlagen	Bemerkung Funktionsblockparameter: Wertebereich (Werkseinstellung)
01	Sensortyp	1	alle	CO5 → F01 - 1, F02 → 0: Pt 1000
02				CO5 → F01 - 0, F02 → 0: PTC
03				CO5 → F01 - 1, F02 → 1: Ni 1000
04	Sommerbetrieb	0	nicht Anl. 1.5, 1.6, 1.9, 3.5	CO5 → F04 - 1: Sommerbetrieb Funktionsblockparameter Datum: frei einstellbar (01.06. - 30.09.) Tage für Beginn: 1 bis 3 (2) Tage für Ende: 1 bis 3 (1) Grenzwert: 0,0 bis 30,0 °C (18,0 °C)

Anhang A (Konfigurationshinweise)

F	Funktion	WE	Anlagen	Bemerkung Funktionsblockparameter: Wertebereich (Werkseinstellung)
05	Verzögerte Außen- temperaturanpas- sung (fallend)	0	nicht Anl. 1.9	CO5 → F05 - 1: Verzögerte Außentemperaturanpassung bei fallender Temperatur Funktionsblockparameter Verzögerung/h: 0,2 bis 6,0 °C (3,0 °C)
06	Verzögerte Außen- temperaturanpas- sung (steigend)	0	nicht Anl. 1.9	CO5 → F06 - 1: Verzögerte Außentemperaturanpassung bei steigender Temperatur Funktionsblockparameter Verzögerung/h: 0,2 bis 6,0 °C (3,0 °C)
07	Störmeldung	0	nicht Anl. 4.1, 4.5, 11.1, 11.2, 11.3, 11.6, 16.1, 16.6	CO5 → F07 - 1: Klemme für Störmeldung: Vgl. Tabelle in Anlagenbild in Kap. 16.1. Funktionsblockparameter Relaiskontakt = Schließer, Öffner (Schließer)
08	Sommerzeit	0	alle	CO5 → F08 - 1: Sommer-Winterzeitumschaltung
09	Frostschutz	0	1.5, 1.6, 1.9, 3.5	CO5 → F09 - 0: Eingeschränkter Frostschutz Funktionsblockparameter Frostschutzgrenzwert: -15,0 bis +3,0 °C (+3,0 °C)
		1	nicht Anl. 1.5, 1.6, 1.9, 3.5	CO5 → F09 - 1: Frostschutz mit höchster Priorität Funktionsblockparameter Frostschutzgrenzwert: -15,0 bis +3,0 °C (+3,0 °C)
10	Leistungsbegrenzung Eingang BE2	0	nicht Anl. 1.9	CO5 → F10 - 1: Leistungsbegrenzung in RK1 mit Impulsen (nur mit CO6 → F12 - 0) Funktionsblockparameter Maximalgrenzwert: AT bis 800 Imp/h (15 Imp/h) Max. Heizbetrieb: AT bis 800 Imp/h (15 Imp/h) Max. Trinkwasser: 1 bis 800 Imp/h (15 Imp/h) Begrenzungsfaktor: 0,1 bis 10,0 (1,0) Anmerkung: 'Max. Heizbetrieb' und 'Max. Trinkwasser' nicht bei Anl. 1.0, 1.5-1.9, 3.0, 3.5, 10.x, 11.x, 16.x
12	Schleichmengenbe- grenzung	0	nicht Anl. 1.9	CO5 → F12 - 1: Schleichmengenbegrenzung Funktionsblockparameter Schaltmodus: Binär, Analog (Binär) Aktiv bei BE = EIN, AUS (EIN)
14	Betrieb UP1	0	3.0, 16.x	CO5 → F14 - 1: Betrieb Zubringerpumpe UP1 bei Eigenbedarf Info: Zubringerpumpe UP1 geht auch bei Bedarf von RK2 in Betrieb.
15	Freigabe	0	alle	CO5 → F15 - 1: Freigabe Regler an BE1 Funktionsblockparameter Aktiv bei BE = EIN, AUS (EIN)
16	Rücklauftemperatur- begrenzung	0	alle	CO5 → F16 - 1: Rücklauftemperatur mit P-Begrenzung
19	Überwachung	0	alle	CO5 → F19 - 1: Temperaturüberwachung aktiv
20	Sensorabgleich	1	alle	CO5 → F20 - 1: Einstellen sämtlicher Sensor-Abgleichwerte CO5 → F20 - 0: Löschen von Sensor-Abgleichwerten
21	Sperrung Handebene	0	alle	CO5 → F21 - 1: Sperrung der Handebene In Schalterstellung  wird Automatikbetrieb gefahren.

F	Funktion	WE	Anlagen	Bemerkung Funktionsblockparameter: Wertebereich (Werkseinstellung)
22	Sperrung Drehschalter	0	alle	CO5 → F22 - 1: Sperrung des Drehschalters Zugang zur Schlüsselzahleingabe möglich
23	AT mit 0-10 V	0	alle	CO5 → F23 - 1 : Außentemperatur über 0 bis 10 V empfangen oder senden (Klemmen 11/12) Funktionsblockparameter Richtung: Eingang, Ausgang (Eingang) Anfang: -50,0 bis +100,0 °C (-20,0 °C) Ende: -50,0 bis +100,0 °C (+50,0 °C)
24	0-10 V Eingang	0	alle	CO5 → F24 - 1: Der Messwert der ausgewählten Analogeingänge wird als Sonderwert angezeigt.
25	AA1 invers 0 bis 10 V Ausgang	0	alle	CO5 → F25 - 0: 0 V/0 % = Ventil ZU/Pumpe AUS CO5 → F25 - 1: 0 V/0 % = Ventil AUF/Pumpe mit max. Förderleistung Funktionsblockparameter Nullpunkt: 0 bis 50 % (0 %)
31	AE1 Nullpunkt 0 bis 10 V Eingang	0	alle	CO5 → F31 - 1 Funktionsblockparameter Nullpunkt: 5 bis 20 % (5 %) Übertragungsbereichsanfang: 0 bis 150 °C (0 °C) Übertragungsbereichsende: 0 bis 150 °C (120 °C)
34	AA1 PWM 0 bis 10 V Ausgang	0	alle	CO5 → F34 - 0/1 TROVIS 5573-1 unterstützt kein PWM-Signal am 0-bis-10-V-Ausgang. Funktionsblockparameter Funktion: 0-bis-10-V-Eingang, Y1, Y2, 10-V-Versorgung, 3-V-Versorgung, Spreizungsregelung, SLP-Drehzahl, Bedarfsanforderung, Außentemperatur (Y1)
41	Rampenfunktion	0	alle	CO5 → F41 - 1 (nur mit CO1, 2 → F29 - 0) Funktionsblockparameter Tag-Nacht: 0 bis 240 min (30 min) Nacht-Tag: 0 bis 240 min (30 min)

F: Funktionsblocknummer, WE: Werkseinstellung, Anl.: Anlagenkennziffer

CO6: Modbus

F	Funktion	WE	Anlagen	Bemerkung Funktionsblockparameter: Wertebereich (Werkseinstellung)
01	Modbus	1	alle	CO6 → F01 - 1: Modbus aktiv
02	16-bit-Adresse	0	alle	CO6 → F02 - 1: Modbus-16-bit-Adressierung (nur mit CO6 → F01 - 1) CO6 → F02 - 0: Modbus-8-Bit-Adressierung
03	Modemfunktion	0	alle	CO6 → F03 bis F06 werden zur Konfiguration der Störmelde-Weiterleitung an ein angeschlossenes Modbus-GPRS-Gateway benötigt.
04	Automatische Konfiguration	0	alle	
05	GLT-Sperre	0	alle	
06	GLT bei gehenden Störungen	0	alle	

Anhang A (Konfigurationshinweise)

F	Funktion	WE	Anlagen	Bemerkung Funktionsblockparameter: Wertebereich (Werkseinstellung)
07	Überwachung	0	alle	CO6 → F07 - 1: Leitsystemüberwachung Bei fehlender Kommunikation werden alle Ebenen-Bits auf „autark“ zurückgesetzt. (nur mit CO6 → F01 - 1)
08	SMS	0	alle	CO6 → F08 wird zur Konfiguration der Störmelde-Weiterleitung an ein angeschlossenes Modbus-GPRS-Gateway benötigt.
10	Zählerbus	0	alle	CO6 → F10 - 1: Zählerbus aktiv Funktionsblockparameter WMZ1...3-Adresse: 0 bis 255 (255) WMZ1...3-Typ: EN1434, Multical3, Apator, SLS/WSF (EN1434) WMZ1...3-Modus: 24h, kont., CoiL (24h) Bei WMZ1 mit „EN1434“ und „kont.“ zusätzlich: Auswahl: Tarif: Tar-A, Tar-E (Tar-A, Tarifzeitprogramm AUS)
11	RK1 Begrenzung Volumen	0	nicht Anl. 1.9	CO6 → F11 - 1: Volumenstrombegrenzung (nur mit CO6 → F10 - 1 und aktiviertem WMZ1) Funktionsblockparameter Maximalgrenzwert: AT, 0,01 bis 650 m ³ /h (1,5 m ³ /h) Max. Heizbetrieb ¹⁾ : AT, 0,01 bis 650 m ³ /h (1,5 m ³ /h) Max. Trinkwasser ¹⁾ : 0,01 bis 650 m ³ /h (1,5 m ³ /h) Begrenzungsfaktor: 0,1 bis 10 (1) 1) nicht Anl. 1.0, 1.5-1.9, 3.0, 3.5, 4.0, 10.0, 11.x
12	RK1 Begrenzung Leistung	0	nicht Anl. 1.9	CO6 → F12 - 1: Leistungsbegrenzung (nur mit CO6 → F10 - 1 und aktiviertem WMZ1) Funktionsblockparameter Maximalgrenzwert: AT 0,1 bis 6500 kW (1,5 kW) Max. Heizbetrieb ¹⁾ : AT 0,1 bis 6500 kW (1,5 kW) Max. Trinkwasser ¹⁾ : 0,1 bis 6500 kW (1,5 kW) Begrenzungsfaktor: 0,1 bis 10 (1) 1) nicht Anl. 1.0, 1.5-1.9, 3.0, 3.5, 4.0, 10.0, 11.x
13	RK2 Begrenzung Volumen	0	Anl. 3.0, 4.x, 10.0, 11.x	CO6 → F13 - 1: Volumenstrombegrenzung (nur mit CO6 → F10 - 1 und aktiviertem WMZ2) Funktionsblockparameter Maximalgrenzwert: 0,01 bis 650 m ³ /h (1,5 m ³ /h) Begrenzungsfaktor: 0,1 bis 10 (1)
14	RK2 Begrenzung Leistung	0		CO6 → F14 - 1: Leistungsbegrenzung (nur mit CO6 → F10 - 1 und aktiviertem WMZ2) Funktionsblockparameter Maximalgrenzwert: 0,1 bis 6500 kW (1,5 kW) Begrenzungsfaktor: 0,1 bis 10 (1)
17	Leistungsabh. Rückl.	0	alle	CO6 → F17 - 1: neuer Rücklaufgrenzwert bei höherer Leistung als Maximalgrenzwert (nur mit CO6 → F10 - 1 und aktiviertem WMZ1) Funktionsblockparameter Maximalgrenzwert: 0,1 bis 6500 kW (1,5 kW) Maximale Rücklauftemperatur: 5,0 bis 90 °C (55 °C)

F	Funktion	WE	Anlagen	Bemerkung Funktionsblockparameter: Wertebereich (Werkseinstellung)
20	Modbus ohne GLT	0	alle	CO6 → F20 - 1: diverse Modbusvorgaben wirken nicht auf die Sammelebene/GLT-Anzeige

F: Funktionsblocknummer, WE: Werkseinstellung, Anl.: Anlagenkennziffer

CO8: Initialisierung BE1 und BE2 (alle Anlagen)

F	Funktion	WE	Anlagen	Bemerkung Funktionsblockparameter: Wertebereich (Werkseinstellung)
01	Auswertung BE1	0	alle	CO8 → F01 - 1: Auswertung aktiv Funktionsblockparameter Störmeldung: BE = 0, BE = 1, keine (1)
02	Auswertung BE2	0	alle	CO8 → F02 - 1: Auswertung aktiv Funktionsblockparameter Störmeldung: BE = 0, BE = 1, keine (1)

F: Funktionsblocknummer, WE: Werkseinstellung, Anl.: Anlagenkennziffer

16.7 Parameterlisten

PA1: Heizkreis HK 1

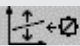
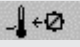
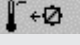
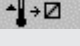
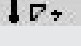
P	Anzeige	Parameter: Wertebereich (Werkseinstellung)																				
01	1.2	Steigung Vorlauf 0,2 bis 3,2 (1,2) 0,2 bis 1,0 (0,5) mit CO1 → F05 - 1																				
02	0.0°C	Niveau (Parallelverschiebung) -30,0 bis +30,0 °C (0,0 °C)																				
03	P03 50.0°C	Vorlaufsollwert Tag -5,0 bis +150,0 °C (+50,0 °C) (nur mit CO1 → F02 - 0 und CO1 → F09 - 1)																				
04	P04 30.0°C	Vorlaufsollwert Nacht -5,0 bis +150,0 °C (+30,0 °C) (nur mit CO1 → F02 - 0 und CO1 → F09 - 1)																				
05	<table border="1"> <tr> <td>↑</td> <td>-15°</td> <td>-5°</td> <td>5°</td> <td>15°</td> </tr> <tr> <td>↓</td> <td>70°</td> <td>55°</td> <td>40°</td> <td>25°</td> </tr> <tr> <td>↕</td> <td>60°</td> <td>40°</td> <td>20°</td> <td>20°</td> </tr> <tr> <td>↕</td> <td>65°</td> <td>65°</td> <td>65°</td> <td>65°</td> </tr> </table>	↑	-15°	-5°	5°	15°	↓	70°	55°	40°	25°	↕	60°	40°	20°	20°	↕	65°	65°	65°	65°	Kennlinie durch 4 Punkte Außentemperatur: -50,0 bis +50,0 °C (-15,0 °C; -5,0 °C; +5,0 °C; +15,0 °C) mit CO1 → F04 - 1: (5 °C, 15 °C, 25 °C, 30 °C) Vorlauftemperatur: -5,0 bis +150,0 °C (+70,0 °C; +55,0 °C; +40,0 °C; +25,0 °C) mit CO1 → F04 - 1: (20 °C, 15 °C, 10 °C, 5 °C) Reduzierte Vorlauftemperatur: -5,0 bis +150,0 °C (+60,0 °C; +40,0 °C; +20,0 °C; +20,0 °C) mit CO1 → F04 - 1: (30 °C, 25 °C, 20 °C, 15 °C) Rücklauftemperatur: 5,0 bis 90,0 °C (65,0 °C; 65,0 °C; 65,0 °C; 65,0 °C)
	↑	-15°	-5°	5°	15°																	
↓	70°	55°	40°	25°																		
↕	60°	40°	20°	20°																		
↕	65°	65°	65°	65°																		
<table border="1"> <tr> <td>↑</td> <td>-15°</td> <td>-5°</td> <td>5°</td> <td>15°</td> </tr> <tr> <td>↓</td> <td>n.nn</td> <td>n.nn</td> <td>n.nn</td> <td>n.nn</td> </tr> <tr> <td>↕</td> <td>0.00</td> <td>0.00</td> <td>m³/h</td> <td></td> </tr> </table>	↑	-15°	-5°	5°	15°	↓	n.nn	n.nn	n.nn	n.nn	↕	0.00	0.00	m³/h		Volumenstrom 0,01 bis 650 m³/h (0,00 m³/h; 0,00 m³/h; 0,00 m³/h; 0,00 m³/h)						
↑	-15°	-5°	5°	15°																		
↓	n.nn	n.nn	n.nn	n.nn																		
↕	0.00	0.00	m³/h																			
06	<table border="1"> <tr> <td>↑</td> <td>-15°</td> <td>-5°</td> <td>5°</td> <td>15°</td> </tr> <tr> <td>↓</td> <td>U.U</td> <td>U.U</td> <td>U.U</td> <td>U.U</td> </tr> <tr> <td>↕</td> <td>n.n</td> <td>n.n</td> <td>kW</td> <td></td> </tr> </table>	↑	-15°	-5°	5°	15°	↓	U.U	U.U	U.U	U.U	↕	n.n	n.n	kW		Leistung 0,1 bis 6500 kW (mit CO6 → F12 - 1) (nur TROVIS 5573-11) oder 1 bis 800 Imp/h (mit CO5 → F10 - 1) (0,0 kW; 0,0 kW; 0,0 kW; 0,0 kW) oder (0,0 Imp/h; 0,0 Imp/h; 0,0 Imp/h; 0,0 Imp/h)					
	↑	-15°	-5°	5°	15°																	
↓	U.U	U.U	U.U	U.U																		
↕	n.n	n.n	kW																			
P06 20.0°C	Minimale Vorlauftemperatur -5,0 bis +150,0 °C (+20,0 °C)																					
07	P07 70.0°C	Maximale Vorlauftemperatur 5,0 bis 150,0 °C (70,0 °C) 5,0 bis 50,0 °C (50,0 °C) mit CO1 → F05 - 1																				
09	P09 -15.0°C	Außentemperatur für Dauer-Tagbetrieb -50,0 bis +5,0 °C (-15 °C)																				
10	P10 40.0°C	Minimaler Vorlauftemperatursollwert HK bei Binär-Bedarf 5,0 bis 150,0 °C (40,0 °C)																				
11	P11 1.2	Steigung Rücklauf 0,2 bis 3,2 (1,2)																				
12	P12 0.0°C	Niveau Rücklauf -30,0 bis +30,0 °C (0,0 °C)																				

P	Anzeige	Parameter: Wertebereich (Werkseinstellung)
13	P13 65.0°C	Fußpunkt Rücklauf­temperatur 5,0 bis 90,0 °C (65,0 °C)
14	P14 65.0°C	Maximale Rücklauf­temperatur 5,0 bis 90,0 °C (65,0 °C)
15	P15 5.0°C	Überhöhung Sollwert Vorregelkreis: 0,0 bis 50,0 °C (5,0 °C)
16	P16 AUTO	Minimaler Sollwert Pufferladung: AUTO bis 90,0 °C (AUTO)
17	P17 AUTO	Pufferladung beenden: AUTO bis 90,0 °C (AUTO)
18	P18 6.0°C	Überhöhung Ladetemperatur: 0,0 bis 50,0 °C (6,0 °C)
19	P19 1.0	Nachlauf Ladepumpe: 0,0 bis 10,0 (1,0)
21	P21 150.0°C	Begrenzung Bedarfsverarbeitung: 5,0 bis 150 °C (150 °C)






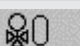

PA2: Heizkreis HK2

P	Anzeige	Parameter: Wertebereich (Werkseinstellung)																
01	P01 1.2	Steigung Vorlauf 0,2 bis 3,2 (1,2) 0,2 bis 1,0 (0,5) mit CO2 → F05 - 1																
02	P02 0.0°C	Niveau (Parallelverschiebung) -30,0 bis +30,0 °C (0,0 °C)																
03	P03 50.0°C	Vorlaufsollwert Tag -5,0 bis +150,0 °C (+50,0 °C) (nur mit CO2 → F02 - 0 und CO2 → F09 - 1)																
04	P04 30.0°C	Vorlaufsollwert Nacht -5,0 bis +150,0 °C (+30,0 °C) (nur mit CO2 → F02 - 0 und CO2 → F09 - 1)																
05	P05 <table border="1" style="font-size: small;"> <tr> <td> -15°</td> <td>-5°</td> <td>5°</td> <td>15°</td> </tr> <tr> <td> 70°</td> <td>55°</td> <td>40°</td> <td>25°</td> </tr> <tr> <td> 60°</td> <td>40°</td> <td>20°</td> <td>20°</td> </tr> <tr> <td> 65°</td> <td>65°</td> <td>65°</td> <td>65°</td> </tr> </table>	-15°	-5°	5°	15°	70°	55°	40°	25°	60°	40°	20°	20°	65°	65°	65°	65°	Kennlinie durch 4 Punkte Außentemperatur: -50,0 bis +50,0 °C (-15,0 °C; -5,0 °C; +5,0 °C; +15,0 °C) mit CO2 → F04 - 1: (5 °C, 15 °C, 25 °C, 30 °C) Vorlauf­temperatur: -5,0 bis +150,0 °C (+70,0 °C; +55,0 °C; +40,0 °C; +25,0 °C) mit CO2 → F04 - 1: (20 °C, 15 °C, 10 °C, 5 °C) Reduzierte Vorlauf­temperatur: -5,0 bis +150,0 °C (+60,0 °C; +40,0 °C; +20,0 °C; +20,0 °C) mit CO2 → F04 - 1: (30 °C, 25 °C, 20 °C, 15 °C) Rücklauf­temperatur: 5,0 bis 90,0 °C (65,0 °C; 65,0 °C; 65,0 °C; 65,0 °C)
-15°	-5°	5°	15°															
70°	55°	40°	25°															
60°	40°	20°	20°															
65°	65°	65°	65°															
06	P06 20.0°C	Minimale Vorlauf­temperatur -5,0 bis +150,0 °C (+20,0 °C)																
07	P07 70.0°C	Maximale Vorlauf­temperatur 5,0 bis 150,0 °C (70,0 °C) 5,0 bis 50,0 °C (50,0 °C) mit CO2 → F05 - 1																
09	P09 -15.0°C	Außentemperatur für Dauer-Tagbetrieb -50,0 bis +5,0 °C (-15 °C)																
11	P11 1.2	Steigung Rücklauf 0,2 bis 3,2 (1,2)																



Anhang A (Konfigurationshinweise)

P	Anzeige	Parameter: Wertebereich (Werkseinstellung)
12	P12  0.0°C	Niveau Rücklauf -30,0 bis +30,0 °C (0,0 °C)
13	P13  65.0°C	Fußpunkt Rücklauftemperatur 5,0 bis 90,0 °C (65,0 °C)
14	P14  65.0°C	Maximale Rücklauftemperatur 5,0 bis 90,0 °C (65,0 °C)
15	P15  5.0°C	Überhöhung Sollwert Vorregelkreis 0,0 bis 50,0 °C (5,0 °C)
21	P21  150.0°C	Begrenzung Bedarfsverarbeitung: 5,0 bis 150 °C (150 °C)

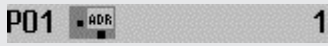
PA4: Trinkwassererwärmung TWW

P	Anzeige	Parameter: Wertebereich (Werkseinstellung)
01	P01  40.0°C	Minimal einstellbarer TWW-Sollwert 5,0 bis 90,0 °C (40,0 °C)
02	P02  60.0°C	Maximal einstellbarer TWW-Sollwert 5,0 bis 90,0 °C (90,0 °C)
03	P03  5.0°C	Schaltdifferenz 1,0 bis 30,0 °C (5,0 °C)
04	P04  10.0°C	Überhöhung Ladetemperatur 0,0 bis 50,0 °C (10,0 °C)
05	P05 80.0°C	Maximale Ladetemperatur (nur mit CO4 → F05 - 1) 20,0 bis 150,0 °C (80,0 °C)
07	P07 65.0°C	Maximale Rücklauftemperatur 5,0 bis 90,0 °C (65,0 °C)
10	P10  10.0°C	Solarkreispumpe ein 1,0 bis 30,0 °C (10,0 °C)
11	P11  3.0°C	Solarkreispumpe aus 0,0 bis 30,0 °C (3,0 °C)
12	P12 80.0°C	Maximale Speichertemperatur 20,0 bis 90,0 °C (80,0 °C)
13	P13  80.0°C	Maximale Puffertemperatur 20,0 bis 90,0 °C (80,0 °C)
14	P14  100%	TWW Stellsignal bei Speicherladung 5 bis 100 % (100 %)
19	P19  1.0	Nachlaufzeit Speicherladepumpe (= Ventillaufzeit T _V x P19) 0,0 bis 10,0 (1,0)

PA5: Anlagenübergreifende Parameter

P	Anzeige	Parameter: Wertebereich (Werkseinstellung)
01	P01  60.0°C	Starttemperatur Kesselpumpe 20,0 bis 90,0 °C (60,0 °C) (nur Anl. 16.x)
02	P02  5.0°C	Hysterese Kesselpumpe 0,0 bis 30,0 °C (5,0 °C) (nur Anl. 16.x)

PA6: Modbus

P	Anzeige	Parameter: Wertebereich (Werkseinstellung)
01	 A screenshot of a device's display. It shows the text 'P01' on the left and the number '1' on the right. There is a small icon between them that looks like a square with 'ADR' inside. The background is dark grey.	Modbus-Stationsadresse (8 Bit) 1 bis 246 (255) 1 bis 3200 (255) mit CO6 → F02 - 1

16.8 Kundenspezifische Daten

⇒ Vgl. nächste Seite.


Kundenspezifische Daten


Station	
Betreiber	
SAMSON-Ansprechpartner	
Anlagenkennziffer	

Funktionsblockeinstellungen in den Konfigurationsebenen

	CO1	CO2	CO4	CO5	CO6	CO8
F01						
F02						
F03						
F04						
F05						
F06						
F07						
F08						
F09						
F10						
F11						
F12						
F13						
F14						
F15						
F16						
F17						
F18						
F19						
F20						
F21						
F22						
F23						
F24						
F25						
F27						
F28						
F29						
F31						
F34						
F35						
F41						

Einstellungen am Drehschalter · Sollwerte

Parameter	Schalterstellung 	Wertebereich
HK1 Raumtemperatur		0,0 bis 40,0 °C
HK2 Raumtemperatur		
TWW Trinkwassert.		min. bis max. Trinkwassert.
HK1 AT Abschaltwert		0,0 bis 50,0 °C
HK2 AT Abschaltwert		

Parameter	Schalterstellung 	Wertebereich
HK1 Raumtemperatur		0,0 bis 40,0 °C
HK2 Raumtemperatur		
TWW Trinkwassert.		min. bis max. Trinkwassert.
HK1 AT Abschaltwert		-50,0 bis +50,0 °C
HK2 AT Abschaltwert		

Einstellungen am Drehschalter · Nutzungszeiten · Schalterstellung

Nutzungszeiten HK1	Mo	Di	Mi	Do	Fr	Sa	So	Wertebereich
Start erster Nutzungszeitraum								00:00 bis 24:00 Uhr
Ende erster Nutzungszeitraum								
Start zweiter Nutzungszeitraum								
Ende zweiter Nutzungszeitraum								
Start dritter Nutzungszeitraum								
Ende dritter Nutzungszeitraum								

Nutzungszeiten HK2	Mo	Di	Mi	Do	Fr	Sa	So	Wertebereich
Start erster Nutzungszeitraum								00:00 bis 24:00 Uhr
Ende erster Nutzungszeitraum								
Start zweiter Nutzungszeitraum								
Ende zweiter Nutzungszeitraum								
Start dritter Nutzungszeitraum								
Ende dritter Nutzungszeitraum								

Nutzungszeiten TWW	Mo	Di	Mi	Do	Fr	Sa	So	Wertebereich
Start erster Nutzungszeitraum								00:00 bis 24:00 Uhr
Ende erster Nutzungszeitraum								
Start zweiter Nutzungszeitraum								
Ende zweiter Nutzungszeitraum								
Start dritter Nutzungszeitraum								
Ende dritter Nutzungszeitraum								

Nutzungszeiten ZP	Mo	Di	Mi	Do	Fr	Sa	So	Wertebereich
Start erster Nutzungszeitraum								00:00 bis 24:00 Uhr
Ende erster Nutzungszeitraum								
Start zweiter Nutzungszeitraum								
Ende zweiter Nutzungszeitraum								
Start dritter Nutzungszeitraum								
Ende dritter Nutzungszeitraum								

Parameter PA1 (Heizkreis HK1) und PA2 (Heizkreis 2)

P	Parameter	PA1 (HK1)	PA2 (HK2)	Wertebereich
01	Steigung, Vorlauf			0,2 bis 3,2
02	Niveau (Parallelverschiebung)			-30,0 bis +30,0 °C
03	Vorlaufsollwert Tag			-5,0 bis +150,0 °C
04	Vorlaufsollwert Nacht			-5,0 bis +150,0 °C
05	Kennlinie durch 4 Punkte			
	Außentemperatur, Punkt 1			-50,0 bis +50,0 °C
	Außentemperatur, Punkt 2			-50,0 bis +50,0 °C
	Außentemperatur, Punkt 3			-50,0 bis +50,0 °C
	Außentemperatur, Punkt 4			-50,0 bis +50,0 °C
	Vorlauftemperatur, Punkt 1			-5,0 bis +150,0 °C
	Vorlauftemperatur, Punkt 2			-5,0 bis +150,0 °C
	Vorlauftemperatur, Punkt 3			-5,0 bis +150,0 °C
	Vorlauftemperatur, Punkt 4			-5,0 bis +150,0 °C
	Reduzierte Vorlauftemperatur, Punkt 1			-5,0 bis +150,0 °C
	Reduzierte Vorlauftemperatur, Punkt 2			-5,0 bis +150,0 °C
	Reduzierte Vorlauftemperatur, Punkt 3			-5,0 bis +150,0 °C
	Reduzierte Vorlauftemperatur, Punkt 4			-5,0 bis +150,0 °C
	Rücklauftemperatur, Punkt 1			5,0 bis 90,0 °C
	Rücklauftemperatur, Punkt 2			5,0 bis 90,0 °C
	Rücklauftemperatur, Punkt 3			5,0 bis 90,0 °C
	Rücklauftemperatur, Punkt 4			5,0 bis 90,0 °C
	Volumenstrom, Punkt 1		-	0,01 bis 650 m³/h
	Volumenstrom, Punkt 2		-	0,01 bis 650 m³/h
	Volumenstrom, Punkt 3		-	0,01 bis 650 m³/h
Volumenstrom, Punkt 4		-	0,01 bis 650 m³/h	
Leistung, Punkt 1		-	0,1 bis 6500 kW oder 1 bis 800 Imp/h	
Leistung, Punkt 2		-		
Leistung, Punkt 3		-		
Leistung, Punkt 4		-		
06	Minimale Vorlauftemperatur			-5,0 bis +150,0 °C
07	Maximale Vorlauftemperatur			-5,0 bis +150,0 °C
09	Außentemperatur für Dauer-Tagbetrieb			-50,0 bis +5,0 °C
10	Minimaler Vorlauftemperatursollwert HK bei Binär-Bedarf			5,0 bis 150,0 °C
11	Steigung, Rücklauf			0,2 bis 3,2
12	Niveau, Rücklauf			-30,0 bis +30,0 °C
13	Fußpunkt Rücklauftemperatur			5,0 bis 90,0 °C
14	Maximale Rücklauftemperatur			5,0 bis 90,0 °C
15	Überhöhung Sollwert Vorregelkreis			0,0 bis 50,0 °C
16	Minimaler Sollwert Pufferladung		-	AUTO bis 90,0 °C

P	Parameter	PA1 (HK1)	PA2 (HK2)	Wertebereich
17	Pufferladung beenden		-	AUTO bis 90,0 °C
18	Überhöhung Ladetemperatur		-	0,0 bis 50,0 °C
19	Nachlauf Ladepumpe		-	0,0 bis 10,0
21	Begrenzung Bedarfsverarbeitung			5,0 bis 150,0 °C

Funktionsblockparameter CO1 (Heizkreis HK1) und CO2 (Heizkreis HK2)

F	Funktionsblockparameter	CO1 (HK1)	CO2 (HK2)	Wertebereich
03	K _p (Begrenzungsfaktor)			0,1 bis 10,0
05	Starttemperatur			20,0 bis 60,0 °C
	Halten Tage			0 bis 10 Tage
	Anstieg/Tag			0,0 bis 10,0 °C
	Maximaltemperatur			25,0 bis 60,0 °C
	Halten Tage			0 bis 30 Tage
	Absenkung/Tag			0,0 bis 10,0 °C
	Startbedingung			Stop, Start, Halten, Abbau
09	Zykluszeit			0 bis 100 min
	K _p (Verstärkung)			0,0 bis 25,0
12	K _p (Verstärkung)			0,1 bis 50,0
	T _n (Nachstellzeit)			1 bis 999 s
	T _v (Vorhaltzeit)			0 bis 999 s
	T _v (Ventillaufzeit)			15 bis 240 s
	Schaltdifferenz			1,0 bis 30,0 °C
	Minimale Einschaltzeit			0 bis 10 min
	Minimale Ausschaltzeit			0 bis 10 min
13	Maximale Regelabweichung			3,0 bis 10,0 °C
14	Aktiv bei BE =			EIN, AUS
17	Aktiv bei BE =		-	EIN, AUS
18	Anfang		-	0,0 bis 150,0 °C
	Ende		-	0,0 bis 150,0 °C
	Überhöhung		-	0,0 bis 30,0 °C
21	Start Drehzahlreduzierung		-	5,0 bis 90,0 °C
	Stopp Drehzahlreduzierung		-	5,0 bis 90,0 °C
	Minstdrehzahl		-	0 bis 50 %
23	Sollwert der Spreizung		-	0,0 bis 50,0 °C
	Einflussfaktor K _p		-	0,1 bis 10,0
	Minstdrehzahl		-	0 bis 100 %
28	ATGW Nacht 100 %			-50,0 bis +20,0 °C
	ATGW Tag 0 %			-50,0 bis +5,0 °C
29	Zeitdauer			10 bis 120 min
	Erhöhung			1 bis 100 %

Parameter PA4 (Trinkwassererwärmung TWW)

P	Parameter	PA4 (TWW)	Wertebereich
01	Minimal einstellbarer TWW-Sollwert		5,0 bis 90,0 °C
02	Maximal einstellbarer TWW-Sollwert		5,0 bis 90,0 °C
03	Schaltdifferenz		1,0 bis 30,0 °C
04	Überhöhung Ladetemperatur		0,0 bis 50,0 °C
05	Maximale Ladetemperatur		20,0 bis 150,0 °C
07	Maximale Rücklauftemperatur		5,0 bis 90,0 °C
10	Solarkreispumpe ein		0,0 bis 30,0 °C
11	Solarkreispumpe aus		20,0 bis 90,0 °C
12	Maximale Speichertemperatur		20,0 bis 90,0 °C
13	Maximale Puffertemperatur		20,0 bis 90,0 °C
14	TWW Stellsignal bei Speicherladung		5 bis 100 %
19	Nachlaufzeit Speicherladepumpe		0,0 bis 10,0 (1,0)

Funktionsblockparameter CO4 (Trinkwassererwärmung TWW)

F	Funktionsblockparameter	CO4 (TWW)	Wertebereich
03	K _p (Begrenzungsfaktor)		0,1 bis 10,0
04	Sensor		Analog, Binär
	Anfang		0 bis 10 V, 0 bis 20 mA
			0 bis 250 l/min
	Ende		0,1 bis 10 V, 0,1 bis 20 mA
		0 bis 250 l/min	
06	Abbruch		0 bis 10 min
	Grenztemperatur		20,0 bis 90,0 °C
08	Start		0 bis 10 min
	K _p (Einflussfaktor)		0,1 bis 10,0
	Regelkreis (nur Anl. 4.5)		HK1, HK2, HK1+HK2
09	Start		0 bis 10 min
	Regelkreis		HK1, HK2, HK1+HK2
12	K _p (Verstärkung)		0,1 bis 50,0
	T _n (Nachstellzeit)		1 bis 999 s
	T _v (Vorhaltzeit)		0 bis 999 s
	T _y (Ventillaufzeit)		15 bis 240 s
	Schaltdifferenz		1,0 bis 30,0 °C
	Minimale Einschaltzeit		0 bis 10 min
	Minimale Ausschaltzeit		0 bis 10 min
13	Maximale Regelabweichung		3,0 bis 10,0 °C

F	Funktionsblockparameter	CO4 (TWW)	Wertebereich
14	Wochentag		Montag bis Sonntag, täglich
	Zeit		frei einstellbar
	Desinfektionstemperatur		60,0 bis 90,0 °C
	Überhöhung Sollwert		0,0 bis 50,0 °C
	Dauer		0 bis 255 min
	Aktiv bei BE =		EIN, AUS
21	Start Drehzahlreduzierung		5,0 bis 90,0 °C
	Stopp Drehzahlreduzierung		5,0 bis 90,0 °C
	Minstdrehzahl		0 bis 50 %
22	Ventilstellung Kaltladeschutz		1 bis 100 %
30	Einschaltzeit		2 bis 30 min
	Ausschaltzeit		2 bis 30 min
31	Startzeit		0 bis 10 min
	Regelkreis		HK1, HK2, HK1 + HK2
35	Aktiv bei BE =		EIN, AUS

Parameter PA5 (anlagenübergreifende Parameter)

P	Parameter	PA5	Wertebereich
01	Starttemperatur Kesselpumpe		20,0 bis 90,0 °C
02	Hysterese Kesselpumpe		0,0 bis 30,0 °C

Funktionsblockparameter CO5 (Anlagenübergreifende Funktionen)

F	Funktionsblockparameter	CO5	Wertebereich
04	Datum		frei einstellbar
	Tage für Beginn		1 bis 3
	Tage für Ende		1 bis 3
	Grenzwert		0,0 bis 30,0 °C
05	Verzögerung/h		0,2 bis 6,0 °C
06	Verzögerung/h		0,2 bis 6,0 °C
07	Relaiskontakt		Schließer, Öffner
09	Grenzwert		-15,0 bis +3,0 °C
10	Maximalgrenzwert		AT bis 800 Imp/h
	Max. Heizbetrieb		AT bis 800 Imp/h
	Max. Trinkwasser		1 bis 800 Imp/h
	Begrenzungsfaktor		0,1 bis 10,0
12	Schaltmodus		Binär, Analog
	Aktiv bei BE =		EIN, AUS
15	Aktiv bei BE =		EIN, AUS
23	Richtung		Eingang, Ausgang
	Anfang		-50,0 bis +100,0 °C
	Ende		-50,0 bis +100,0 °C
25	Nullpunkt		0 bis 50 %
31	Nullpunkt		5 bis 20 %
	Übertragungsbereichsanfang		0 bis 150 °C
	Übertragungsbereichsende		0 bis 150 °C
34	Ausgang AA1		Y1, Y2, Y3, Y4, 10-V-Versorgung, 3-V-Versorgung, Spreizungsregelung, SLP-Drehzahl, ZP-Drehzahl, Bedarfsanforderung, Außentemperatur
41	Tag-Nacht		0 bis 240 min
	Nacht-Tag		0 bis 240 min

Parameter PA6 (Modbus)

P	Parameter	PA6	Wertebereich
01	Modbus-Stationsadresse (8 Bit)		1 bis 246

Funktionsblockparameter CO6 (Modbus)

F	Funktionsblockparameter	CO6	Wertebereich
10	WMZ1-Adresse		0 bis 255
	WMZ1-Typ		EN1434, Multical3, Apator, SLS/WSF
	WMZ1-Modus		24h, kont., CoiL
	WMZ2-Adresse		0 bis 255
	WMZ2-Typ		EN1434, Multical3, Apator, SLS/WSF
	WMZ3-Modus		24h, kont., CoiL
	WMZ3-Adresse		0 bis 255
	WMZ3-Typ		EN1434, Multical3, Apator, SLS/WSF
	WMZ3-Modus		24h, kont., CoiL
11	Maximalgrenzwert		AT 0,01 bis 650 m³/h
	Max. Heizbetrieb		AT 0,00 bis 650 m³/h
	Max. Trinkwasser		0,01 bis 650 m³/h
	Begrenzungsfaktor		0,1 bis 10
12	Maximalgrenzwert		AT 0,1 bis 6500 kW
	Max. Heizbetrieb		AT 0,0 bis 6500 kW
	Max. Trinkwasser		0,1 bis 6500 kW
	Begrenzungsfaktor		0,1 bis 10
13	Maximalgrenzwert		0,01 bis 650 m³/h
	Begrenzungsfaktor		0,1 bis 10
14	Maximalgrenzwert		0,1 bis 6500 kW
	Begrenzungsfaktor		0,1 bis 10
17	Maximalgrenzwert		0,1 bis 6500 kW
	Maximale Rücklaftemperatur		5,0 bis 90 °C

Funktionsblockparameter CO8 (Initialisierung freier Eingänge)

F	Funktionsblockparameter	CO8	Wertebereich
1	Störmeldung bei		BE = 0, BE = 1, keine (1)
2	Störmeldung bei		BE = 0, BE = 1, keine (1)

17 Anhang B

17.1 Zubehör

Tabelle 6: *Zubehör*

Überspannungsschutz SA 5000	Best.-Nr. 1400-9868
Speichermodul	Best.-Nr. 1400-9379
Minimodul	Best.-Nr. 1400-7436
Datenlogging-Modul	Best.-Nr. 1400-9378
USB-Converter 3	Best.-Nr. 1400-9377
Busverteiler 4-fach	Best.-Nr. 1400-7140
Kommunikationsmodul RS-485	Best.-Nr. 8812-2002
Modbus-GPRS-Gateway	Best.-Nr. 1402-0701
▶ SAM HOME Gateway	Typ 5660
▶ SAM MOBILE+ Gateway	Typ 5656
Software TROVIS-VIEW (kostenfrei)	▶ www.samsongroup.com > DOWNLOADS > Software & Treiber > TROVIS-VIEW
SAM DISTRICT ENERGY	▶ www.samsongroup.com > PRODUKTE > Digitale Lösungen > SAM DISTRICT ENERGY ▶ EB 6901
Wasserströmungssensor mit Verlängerungsleitung	Best.-Nr. 1400-9246
Sensoren und Raumleitgeräte	▶ www.samsongroup.com > PRODUKTE > Sensoren & Thermostate ▶ T 5200 (Übersichtsblatt Temperatursensoren und Thermostate)

17.2 Service

Beratung und Fragen

Für Beratung oder Fragen zu Heizungs- und Fernheizungsreglern der Automationssysteme TROVIS 5400 und TROVIS 5500 (kostenpflichtig):

Mo bis Fr: 7:30 bis 16:00 Uhr

Telefon: 09002 4009-24 (0,99 €/min.) aus dem deutschen Festnetz, Mobilfunkpreise abweichend

After Sales Service

Für Instandhaltungs- und Reparaturarbeiten sowie bei Auftreten von Funktionsstörungen oder Defekten kann der After Sales Service zur Unterstützung kontaktiert werden.

Der After Sales Service ist über folgende E-Mail-Adresse erreichbar:

► aftersalesservice@samsongroup.com

Adressen der SAMSON AG und deren Tochtergesellschaften

Die Adressen der SAMSON AG und deren Tochtergesellschaften sowie von Vertretungen und Servicestellen stehen im Internet unter ► www.samson-group.com oder in einem Produktkatalog zur Verfügung.

Notwendige Angaben

Bei Rückfragen und zur Fehlerdiagnose folgende Informationen angeben:

- Modellnummer
- Seriennummer
- Firmwareversion

Schlüsselzahl

1732



SAMSON AKTIENGESELLSCHAFT
Weismüllerstraße 3 · 60314 Frankfurt am Main
Telefon: +49 69 4009-0 · Telefax: +49 69 4009-1507
samson@samsongroup.com · www.samsongroup.com