

EB 3017

Originalanleitung



Volumenstrom- und Differenzdruckregler Typ 42-37

Volumenstrom- und Differenzdruck- oder Druckregler Typ 42-39

Regler ohne Hilfsenergie

Ausgabe Oktober 2023

Hinweise zur vorliegenden Einbau- und Bedienungsanleitung

Diese Einbau- und Bedienungsanleitung (EB) leitet zur sicheren Montage und Bedienung an. Die Hinweise und Anweisungen dieser EB sind verbindlich für den Umgang mit SAMSON-Geräten. Die bildlichen Darstellungen und Illustrationen in dieser EB sind beispielhaft und daher als Prinzipdarstellungen aufzufassen.

- Für die sichere und sachgerechte Anwendung diese EB vor Gebrauch sorgfältig lesen und für späteres Nachschlagen aufbewahren.
- Bei Fragen, die über den Inhalt dieser EB hinausgehen, After Sales Service von SAMSON kontaktieren (aftersaleservice@samsongroup.com).



Die gerätebezogenen Einbau- und Bedienungsanleitungen liegen den Geräten bei. Die jeweils aktuellsten Dokumente stehen im Internet unter www.samsongroup.com > **Service & Support** > **Downloads** > **Dokumentation** zur Verfügung.

Hinweise und ihre Bedeutung

GEFAHR

Gefährliche Situationen, die zum Tod oder zu schweren Verletzungen führen

WARNUNG

Situationen, die zum Tod oder zu schweren Verletzungen führen können

HINWEIS

Sachschäden und Fehlfunktionen

Info

Informative Erläuterungen

Tipp

Praktische Empfehlungen

1	Sicherheitshinweise und Schutzmaßnahmen	1-1
1.1	Hinweise zu möglichen schweren Personenschäden	1-4
1.2	Hinweise zu möglichen Personenschäden	1-5
1.3	Hinweise zu möglichen Sachschäden	1-7
2	Kennzeichnungen am Gerät	2-1
2.1	Typenschilder	2-1
2.2	Position der Typenschilder	2-2
2.3	Werkstoffkennzeichnung	2-2
2.3.1	Ventil Typ 2423	2-2
2.3.2	Antrieb Typ 2427 und Typ 2429	2-2
3	Aufbau und Wirkungsweise	3-1
3.1	Zusätzliche Einbauten	3-5
3.2	Technische Daten	3-7
4	Lieferung und innerbetrieblicher Transport	4-1
4.1	Lieferung annehmen	4-1
4.2	Regler auspacken	4-1
4.3	Regler transportieren und heben	4-2
4.3.1	Regler transportieren	4-2
4.3.2	Regler heben	4-3
4.4	Regler lagern	4-4
5	Montage	5-1
5.1	Einbaubedingungen	5-1
5.2	Montage vorbereiten	5-4
5.3	Einbau	5-5
5.3.1	Regler einbauen	5-7
5.4	Regler prüfen	5-8
5.4.1	Dichtheit	5-9
5.4.2	Druckprobe	5-10
5.4.3	Befüllen der Anlage	5-11
5.4.4	Leitung reinigen	5-12
5.5	Isolierung	5-12
6	Inbetriebnahme	6-1
6.1	Inbetriebnahme und Wiederinbetriebnahme	6-2
6.2	Anfahren der Anlage	6-2
6.2.1	Regelung von Flüssigkeiten	6-3
6.2.2	Regelung von Dampf	6-3

Inhalt

7	Betrieb	7-1
7.1	SollwertEinstellung	7-1
7.2	Volumenstrom-Sollwert einstellen	7-2
7.3	Differenzdruck-Sollwert bei Antrieb Typ 2427 (Typ 42-37) einstellen	7-12
7.4	Druck-Sollwert bei Antrieb Typ 2429 (Typ 42-39) einstellen.....	7-12
8	Störungen	8-1
8.1	Fehler erkennen und beheben	8-1
8.2	Notfallmaßnahmen durchführen.....	8-3
9	Instandhaltung	9-1
9.1	Instandhaltungsarbeiten vorbereiten	9-6
9.2	Regler nach Instandhaltungsarbeiten montieren	9-6
9.3	Instandhaltungsarbeiten.....	9-6
9.3.1	Antrieb austauschen.....	9-7
9.3.2	Sitz und Kegel austauschen.....	9-7
9.3.3	Stellmembran des Antriebs austauschen.....	9-7
9.4	Ersatzteile und Verbrauchsgüter bestellen.....	9-8
10	Außerbetriebnahme	10-1
11	Demontage	11-1
11.1	Regler aus der Rohrleitung ausbauen.....	11-1
11.2	Antrieb demontieren	11-1
12	Reparatur	12-1
12.1	Geräte an SAMSON senden.....	12-1
13	Entsorgen	13-1
14	Zertifikate	14-1
15	Anhang	15-1
15.1	Anzugsmomente	15-1
15.2	Schmiermittel	15-1
15.3	Werkzeuge.....	15-1
15.4	Zubehör	15-1
15.5	Ersatzteile.....	15-2
15.6	Service.....	15-8

1 Sicherheitshinweise und Schutzmaßnahmen

Bestimmungsgemäße Verwendung

Der SAMSON-Regler Typ 42-37 ist ein Volumenstrom- und Differenzdruckregler.

Der SAMSON-Regler Typ 42-39 ist ein Volumenstrom- und Differenzdruckregler oder Volumenstrom- und Druckregler.

Sie bestehen aus einem Ventil Typ 2423 und einem Antrieb Typ 2427 für den Typ 42-37 oder dem Antrieb Typ 2429 für den Typ 42-39. Ventil und Antrieb werden, außer bei geprüften Geräten, getrennt geliefert und müssen nach den Angaben in dieser EB zusammengebaut werden.

Der jeweilige Regler ohne Hilfsenergie wird zur Regelung des Volumenstroms, des Differenzdrucks oder des Drucks in Rohrleitungen eingesetzt. Regelmedium sind flüssige, gasförmige oder dampfförmige Medien in Fernwärmanlagen, in prozesstechnischen- und industriellen Anlagen.

Die Regler sind für genau definierte Bedingungen ausgelegt (z. B. Betriebsdruck, eingesetztes Medium, Temperatur). Daher muss der Betreiber sicherstellen, dass die Regler nur dort zum Einsatz kommen, wo die Einsatzbedingungen den bei der Bestellung zugrundegelegten Auslegungskriterien entsprechen. Falls der Betreiber die Regler in anderen Anwendungen oder Umgebungen einsetzen möchte, muss er hierfür Rücksprache mit SAMSON halten.

SAMSON haftet nicht für Schäden, die aus Nichtbeachtung der bestimmungsgemäßen Verwendung resultieren sowie für Schäden, die durch äußere Kräfte oder andere äußere Einwirkungen entstehen.

→ Einsatzgrenzen, -gebiete und -möglichkeiten den technischen Daten und dem Typenschild entnehmen.

Vernünftigerweise vorhersehbare Fehlanwendung

Die Regler sind nicht für die folgenden Einsatzgebiete geeignet:

- Einsatz außerhalb der durch die technischen Daten und durch die bei Auslegung definierten Grenzen
- Einsatz außerhalb der durch die am Regler angebauten zusätzliche Einbauten definierten Grenzen

Ferner entsprechen folgende Tätigkeiten nicht der bestimmungsgemäßen Verwendung:

- Verwendung von Ersatzteilen, die von Dritten stammen
- Ausführung von nicht beschriebenen Instandhaltungs- und Reparaturarbeiten

Qualifikation des Bedienpersonals

Der Regler darf nur durch Fachpersonal unter Beachtung anerkannter Regeln der Technik eingebaut, in Betrieb genommen, instand gehalten und repariert werden. Fachpersonal im Sinne dieser Einbau- und Bedienungsanleitung sind Personen, die aufgrund ihrer fachlichen Ausbildung, ihrer Kenntnisse und Erfahrungen sowie der Kenntnis der einschlägigen Normen die ihnen übertragenen Arbeiten beurteilen und mögliche Gefahren erkennen können.

Persönliche Schutzausrüstung

SAMSON empfiehlt, sich über die vom eingesetzten Medium ausgehenden Gefahren zu informieren, z. B. anhand der ► GESTIS-Stoffdatenbank. Je nach eingesetztem Medium und/oder der jeweiligen Tätigkeit ist unter anderem folgende Schutzausrüstung erforderlich:

- Schutzkleidung, Schutzhandschuhe und Augenschutz beim Einsatz heißer, kalter, aggressiver und/oder ätzender Medien
 - Bei Arbeiten in Ventilnähe Gehörschutz nach Vorgabe des Anlagenbetreibers verwenden
 - Industrieschutzhelm
 - Auffanggurt, sofern Absturzgefahr besteht (z. B. bei Arbeiten in ungesicherten Höhen)
 - Sicherheitsschuhe, ggf. mit Schutz vor statischer Entladung
- Weitere Schutzausrüstung beim Anlagenbetreiber erfragen.

Änderungen und sonstige Modifikationen

Änderungen, Umbauten und sonstige Modifikationen des Produkts sind durch SAMSON nicht autorisiert. Sie erfolgen ausschließlich auf eigene Gefahr und können unter anderem zu Sicherheitsrisiken führen sowie dazu, dass das Produkt nicht mehr den für seine Verwendung erforderlichen Voraussetzungen entspricht.

Warnung vor Restgefahren

Um Personen- oder Sachschäden vorzubeugen, müssen Betreiber und Bedienpersonal Gefährdungen, die am Regler vom Durchflussmedium und Betriebsdruck sowie von beweglichen Teilen ausgehen können, durch geeignete Maßnahmen verhindern. Dazu müssen Betreiber und Bedienpersonal alle Gefahrenhinweise, Warnhinweise und Hinweise dieser Einbau- und Bedienungsanleitung befolgen.

Gefahren, die sich durch die speziellen Arbeitsbedingungen am Einsatzort des Reglers ergeben, müssen in einer individuellen Gefährdungsbeurteilung ermittelt werden und durch entsprechende Betriebsanweisungen des Betreibers vermeidbar gemacht werden.

Darüber hinaus empfiehlt SAMSON, sich über die vom eingesetzten Medium ausgehenden Gefahren zu informieren, z. B. anhand der ► GESTIS-Stoffdatenbank.

→ Technische Schutzmaßnahmen zur Handhabung sowie zum Brand- und Explosionsschutz beachten.

Die vorliegende Einbau- und Bedienungsanleitungen behandelt die Standardausführung des Geräts. Abweichend zu der beschriebenen Standardausführung können einzelne Bauteile des Geräts gegen andere, definierte SAMSON-Bauteile ausgetauscht werden. Die Restgefahren dieser Bauteile werden in eigenen Einbau- und Bedienungsanleitungen beschrieben, vgl. Abschnitt „Mitgeltende Dokumente“.

Schutzeinrichtungen

Die Regler Typ 42-37 und 42-39 verfügen über keine gesonderte Schutzeinrichtung. Im drucklosen Zustand sind die Regler durch die Kraft der Sollwertfedern geöffnet.

Sorgfaltspflicht des Betreibers

Der Betreiber ist für den einwandfreien Betrieb sowie für die Einhaltung der Sicherheitsvorschriften verantwortlich. Der Betreiber ist verpflichtet, dem Bedienpersonal diese Einbau- und Bedienungsanleitung und die mitgeltenden Dokumente zur Verfügung zu stellen und das Bedienpersonal in der sachgerechten Bedienung zu unterweisen. Weiterhin muss der Betreiber sicherstellen, dass das Bedienpersonal oder Dritte nicht gefährdet werden.

Der Betreiber ist außerdem dafür verantwortlich, dass die in den technischen Daten definierten Grenzwerte für das Produkt nicht über- oder unterschritten werden. Das gilt auch für An- und Abfahrprozesse. An- und Abfahrprozesse sind Teil der Betreiberprozesse und als solche nicht Bestandteil der vorliegenden Einbau- und Bedienungsanleitungen. SAMSON kann zu diesen Prozessen keine Aussagen treffen, da die operativen Details (z. B. Differenzdrücke und Temperaturen) individuell unterschiedlich und nur dem Betreiber bekannt sind.

Sorgfaltspflicht des Bedienpersonals

Das Bedienpersonal muss mit der vorliegenden Einbau- und Bedienungsanleitung und mit den mitgeltenden Dokumenten vertraut sein und sich an die darin aufgeführten Gefahrenhinweise, Warnhinweise und Hinweise halten. Darüber hinaus muss das Bedienpersonal mit den geltenden Vorschriften bezüglich Arbeitssicherheit und Unfallverhütung vertraut sein und diese einhalten.

Mitgeltende Normen und Richtlinien

Die Regler erfüllen die Anforderungen der europäischen Druckgeräterichtlinie 2014/68/EU und der europäischen Maschinenrichtlinie 2006/42/EG und der Directive 2016 No. 1105 Pressure Equipment (Safety) Regulations 2016 und der Directive 2008 No. 1597 Supply of Machinery (Safety) Regulations 2008. Bei Reglern, die mit der CE-Kennzeichnung und/oder der UKCA-Kennzeichnung versehen sind, gibt die Konformitätserklä-

Sicherheitshinweise und Schutzmaßnahmen

zung Auskunft über das angewandte Konformitätsbewertungsverfahren. Die entsprechende Konformitätserklärung steht im Kap. „Zertifikate“ dieser EB zur Verfügung.

Die nichtelektrischen Reglerausführungen haben nach der Zündgefahrenbewertung, entsprechend der DIN EN ISO 80079-36 Absatz 5.2, auch bei selten auftretenden Betriebsstörungen keine eigene potentielle Zündquelle und fallen somit nicht unter die Richtlinie 2014/34/EU.

→ Für den Anschluss an den Potentialausgleich Absatz 6.4 der EN 60079-14, VDE 0165-1 beachten.

Mitgelieferte Dokumente

Folgende Dokumente gelten in Ergänzung zu dieser Einbau- und Bedienungsanleitung:

- Einbau- und Bedienungsanleitung für ...
 - z. B. **Schmutzfänger Typ 2 N/NI** ▶ EB 1015
- Typenblatt für ...
 - z. B. **Zubehör · Differenzdruck- und Volumenstromregler** ▶ T 3095
 - z. B. **Schmutzfänger Typ 2 N/NI** ▶ T 1015
- Einbau- und Bedienungsanleitungen und Typenblätter für zusätzliche Einbauten (z. B. Absperrventile, Manometer usw.).

1.1 Hinweise zu möglichen schweren Personenschäden

GEFAHR

Berstgefahr des Druckgeräts!

Regler und Rohrleitungen sind Druckgeräte. Unzulässige Druckbeaufschlagung oder unsachgemäße Öffnung des Druckgeräts kann zum Zerbersten von Regler-Bauteilen führen.

- Maximal zulässigen Druck für Regler und Anlage beachten.
- Falls erforderlich eine geeignete Überdrucksicherung im bauseitigen Anlagenteil vorsehen.
- Vor Arbeiten am Regler betroffene Anlagenteile und Regler drucklos setzen.
- Aus betroffenen Anlagenteilen und Regler Medium entleeren.
- Schutzausrüstung tragen.

1.2 Hinweise zu möglichen Personenschäden

WARNUNG

Quetschgefahr durch bewegliche Teile!

Der Regler enthält bewegliche Teile (Sollwertfeder), die beim Hineingreifen zu Quetschungen führen können.

- Im Betrieb nicht zwischen die Sollwertfedern greifen.
- Vor Arbeiten am Regler Anlage drucklos setzen. Die Steuerleitung muss unterbrochen bzw. abgesperrt sein.

Verletzungsgefahr durch unter Druck stehende Bauteile und austretendes Medium!

Unsachgemäße Öffnung des Druckgeräts und den Anbauteilen kann zum Austritt von Medium führen.

- Steuerleitung nicht lösen, während das Ventil druckbeaufschlagt ist.
- Regler erst nach der Montage aller Bauteile in Betrieb nehmen.

Verletzungsgefahr durch gespannte Federn!

Bei Reglern mit eingestelltem Sollwert sind die Sollwertfedern gespannt und stehen unter mechanischer Spannung.

- Vor Arbeiten an den Federn Kraft der Federvorspannung aufheben.

Gehörschäden und Taubheit durch hohen Schallpegel!

Die Geräuschemissionen sind abhängig von der Ausführung des Ventils, der Ausstattung der Anlage sowie dem eingesetzten Medium.

- Bei Arbeiten in Ventilnähe Gehörschutz nach Vorgabe des Anlagenbetreibers verwenden.

Verbrennungsgefahr durch heiße oder kalte Bauteile und Rohrleitungen!

Je nach eingesetztem Medium können Reglerbauteile und Rohrleitungen sehr heiß oder sehr kalt werden und bei Berührung zu Verbrennungen führen.

- Bauteile und Rohrleitungen abkühlen lassen oder erwärmen.
- Schutzkleidung und Schutzhandschuhe tragen.

⚠️ WARNUNG

Verletzungsgefahr durch Mediumsreste im Regler!

Bei Arbeiten am Regler können Mediumsreste austreten und abhängig von den Mediumseigenschaften zu Verletzungen (z. B. Verbrühungen, Verätzungen) führen.

- Wenn möglich, aus betroffenen Anlagenteilen und Regler Medium entleeren.
- Schutzkleidung, Schutzhandschuhe und Augenschutz tragen.

Schädigung der Gesundheit im Zusammenhang mit der REACH-Verordnung!

Falls ein SAMSON-Gerät einen Stoff enthält, der auf der Kandidatenliste besonders besorgniserregender Stoffe der REACH-Verordnung steht, kennzeichnet SAMSON diesen Sachverhalt im Lieferschein.

- Hinweise zur sicheren Verwendung des betroffenen Bauteils beachten. Vgl. dazu
▶ www.samsongroup.com/de/ueber-samson/material-compliance/reach/

Verletzungsgefahr durch austretendes Medium bei Bruch der Stellmembran/des Stellbalgs!

Bei Nutzung des Typs 42-39 als Druckregler kann bei Bruch der Stellmembran Medium austreten und abhängig von den Mediumseigenschaften zu Verletzungen (z. B. Verbrühungen, Verätzungen) führen.

- Betroffene Anlagenteile drucklos setzen.
- Schutzkleidung, Schutzhandschuhe und Augenschutz tragen.

Verletzungsgefahr aufgrund fehlerhafter Bedienung, Verwendung oder Installation bedingt durch unlesbare Informationen am Regler!

Im Laufe der Zeit können Einprägungen oder Aufprägungen am Regler, Aufkleber und Schilder verschmutzen oder auf andere Weise unkenntlich werden, sodass Gefahren nicht erkannt und notwendige Bedienungshinweise nicht befolgt werden können. Dadurch besteht Verletzungsgefahr.

- Alle relevanten Beschriftungen am Gerät in stets gut lesbarem Zustand halten.
- Beschädigte, fehlende oder fehlerhafte Schilder oder Aufkleber sofort erneuern.

1.3 Hinweise zu möglichen Sachschäden

! HINWEIS

Beschädigung des Reglers durch unsachgemäße Befestigung der Anschlagmittel!

- Lasttragende Anschlagmittel nicht am Antriebsgehäuse befestigen, vgl. Abschnitt „Regler Heben“ im Kap. „Lieferung und innerbetrieblicher Transport“.

Beschädigung des Reglers durch ungeeignete Mediumseigenschaften!

Der Regler ist für ein Medium mit bestimmten Eigenschaften ausgelegt.

- Nur Medium verwenden, das den Auslegungskriterien entspricht.

Beschädigung des Reglers durch Verunreinigungen (z. B. Feststoffteilchen) in den Rohrleitungen!

Die Reinigung der Rohrleitungen in der Anlage liegt in der Verantwortung des Anlagenbetreibers.

- Rohrleitungen vor Inbetriebnahme durchspülen.

Beschädigung des Reglers durch ungeeignete Schmiermittel!

Der Werkstoff des Reglers erfordert bestimmte Schmiermittel. Ungeeignete Schmiermittel können die Oberfläche angreifen und beschädigen.

- Nur von SAMSON zugelassene Schmiermittel verwenden.
Im Zweifelsfall Rücksprache mit SAMSON halten.

Beschädigung des Reglers und Leckagen durch zu hohe oder zu niedrige Anzugsmomente!

Die Bauteile des Reglers müssen mit bestimmten Drehmomenten angezogen werden. Zu fest angezogene Bauteile unterliegen übermäßigem Verschleiß. Zu leicht angezogene Bauteile können Leckagen verursachen.

- Anzugsmomente einhalten, vgl. Abschnitt „Anzugsmomente“ im „Anhang“.

Beschädigung des Reglers durch ungeeignete Werkzeuge!

Für Arbeiten am Regler werden bestimmte Werkzeuge benötigt.

- Nur von SAMSON zugelassene Werkzeuge verwenden.
Im Zweifelsfall Rücksprache mit SAMSON halten.

! HINWEIS

Verunreinigung des Mediums durch ungeeignete Schmiermittel und verunreinigte Werkzeuge und Bauteile!

- Regler und verwendete Werkzeuge frei von Lösungsmitteln und Fetten halten.
- Sicherstellen, dass nur geeignete Schmiermittel verwendet werden.

Beschädigung von Anlagenteilen durch Überdrücke aufgrund bauartbedingter Leakage des Reglers!

- In der Anlage immer eine Sicherheitseinrichtung (z. B. Sicherheitsüberströmer oder Sicherheitsventil) vorsehen.

Fehlerhafte Regelung durch Eisbildung am Regler!

Bei Mediumstemperaturen unterhalb von 0 °C kann es abhängig von der Luftfeuchte zu Eisbildung am Regler kommen. Dies kann insbesondere an der Kegel- bzw. Membranstangendurchführung zu Funktionsproblemen führen.

- Eisbildung durch geeignete Maßnahmen (z. B. Einhausung, Begleitheizung) verhindern. Auswahl und Einsatz geeigneter Maßnahmen liegen in der Verantwortung des Anlagenbetreibers, vgl. Kap. „Montage“.

Schäden durch austretendes Medium bei Bruch der Stellmembran!

Bei Nutzung des Typs 42-39 als Druckregler kann bei Bruch der Stellmembran Medium austreten und abhängig von den Mediumseigenschaften zu Schäden am Gerät oder in der Umgebung führen.

- Bei vorhandenem Leckleitungsanschluss austretende Dämpfe und Gase mithilfe einer Leckleitung über Dach ableiten.
- Austretende, umweltbedenkliche Flüssigkeiten und Gase in einem Behälter auffangen und sachgerecht entsorgen.

i Info

Für die von SAMSON zugelassenen Schmiermittel, Anzugsmomente und Werkzeuge hilft Ihnen der After Sales Service von SAMSON weiter.

2 Kennzeichnungen am Gerät

Auf dem Gerät sind mehrere Typenschilder angebracht. Die abgebildeten Typenschilder entsprechen den aktuellen gültigen Typenschilder bei Drucklegung des vorliegenden

Dokuments. Die Typenschilder auf dem Gerät können von dieser Darstellung abweichen. Die Typenschilder kennzeichnen die einzelnen Reglerkomponenten, vgl. Kap. 2.1.

2.1 Typenschilder

Typenschild Ventil Typ 2423

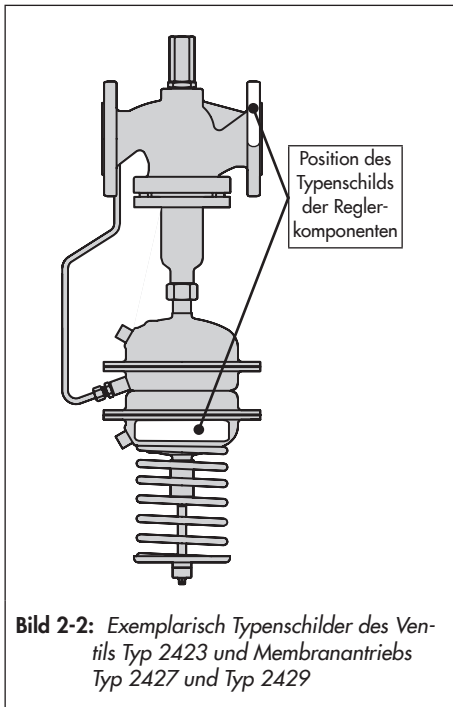
1	Erzeugnisnummer mit Index	9	zul. Differenzdruck	16	Produktionsland
2	Materialnummer/Varianten ID	10	zul. Temperatur	17	ggf. EAC
3	Typ	11	Gehäusewerkstoff	18	ggf. UKCA
4	Fertigungsnummer	12	Serialnummer	19	Baujahr
5	K_{VS} -Wert/ C_v -Wert	13	TÜV-Nummer	20	Fertigungsmonat
7	Nennweite	14	Data Matrix Code	21	Kennnummer Zertifizierungsstelle
8	Nenndruck	15	CE-Kennzeichnung		

Typenschild Antrieb Typ 2427 und Typ 2429

1	Antriebsfläche	7	Zuordnung zur Ventinnennweite	12	ggf. UKCA
2	Typ des Antriebs	8	Wirkdruck	13	Baujahr
3	Materialnummer / Geräteindex	9	Sollwertbereich	14	Fertigungsmonat
4	Ident-Nr.	10	Membranwerkstoff	15	CE-Kennzeichnung
6.1	Max. zul. Druck am Antrieb	11	Produktionsland		

Bild 2-1: Typenschilder Reglerkomponenten

2.2 Position der Typenschilder



2.3 Werkstoffkennzeichnung

2.3.1 Ventil Typ 2423

Der Werkstoff kann unter „Gehäusewerkstoff“ (DIN/ANSI Pos. 11) abgelesen werden. Details zum Typenschild, vgl. Kap. 2.1.

2.3.2 Antrieb Typ 2427 und Typ 2429

Der Werkstoff kann unter Angabe der Materialnummer bei SAMSON erfragt werden. Diese wird auf dem Typenschild unter „MNo.“ (DIN/ANSI Pos. 3) angegeben. Details zum Typenschild, vgl. Kap. 2.1.

3 Aufbau und Wirkungsweise

→ Vgl. Bild 3-1 bis Bild 3-3

Die Regler begrenzen den Volumenstrom in der Rohrleitung mit SollwertEinstellung an der Blende. Der Sollwert für den Differenz- oder der Nachdruck wird am Membranantrieb eingestellt; das jeweils größere Signal ist wirksam.

Die Regler bestehen im Wesentlichen aus dem Ventil Typ 2423 mit Sitz, Kegel und Drosseleinrichtung sowie dem Schließantrieb Typ 2427 oder Typ 2429 mit Stellmembranen. Ventil und Antrieb werden getrennt geliefert und müssen vor Ort durch eine Überwurfmutter verschraubt werden.

Das Ventil wird in Pfeilrichtung durchströmt. Dabei beeinflussen die von der Blende (1.1) und dem Kegel (3) freigegebenen Flächen den Volumenstrom und den über der Anlage anstehenden Differenzdruck Δp .

Bei dem druckentlasteten Ventil werden die am Kegel auftretenden Kräfte vor- und nachdruckseitig durch den Entlastungsbalg (5) oder die Entlastungsmembran (5.1, membranentlastet, DN 65 bis 250) kompensiert.

Die Wirkungsweise der Regler mit balg- bzw. membranentlastetem Ventil unterscheidet sich nur in Bezug auf die Druckentlastung. Die membranentlasteten Ventile haben dabei an Stelle des Entlastungsbalgs (5) eine Entlastungsmembran (5.1), deren Innenseite vom Nachdruck p_2 und deren Außenseite vom Vordruck p_1 belastet wird. Hierdurch werden die Kräfte kompensiert, die vom Vor- und Nachdruck am Kegel erzeugt werden.

Typ 42-37 · Der Plusdruck von Δp wirkt über die bauseitige Steuerleitung (18) auf die untere Membrankammer **D**. Der vor der Blende (1.1) anstehende Plusdruck des Volumenstroms wird über die Steuerleitung (19) auf die mittlere Membrankammer **B** und **C** übertragen, er stimmt mit dem Minusdruck von Δp überein. Der hinter der Blende anstehende Minusdruck von \dot{V} wird über die Bohrungen in Kegel- und Membranstange auf die obere Membrankammer **A** übertragen.

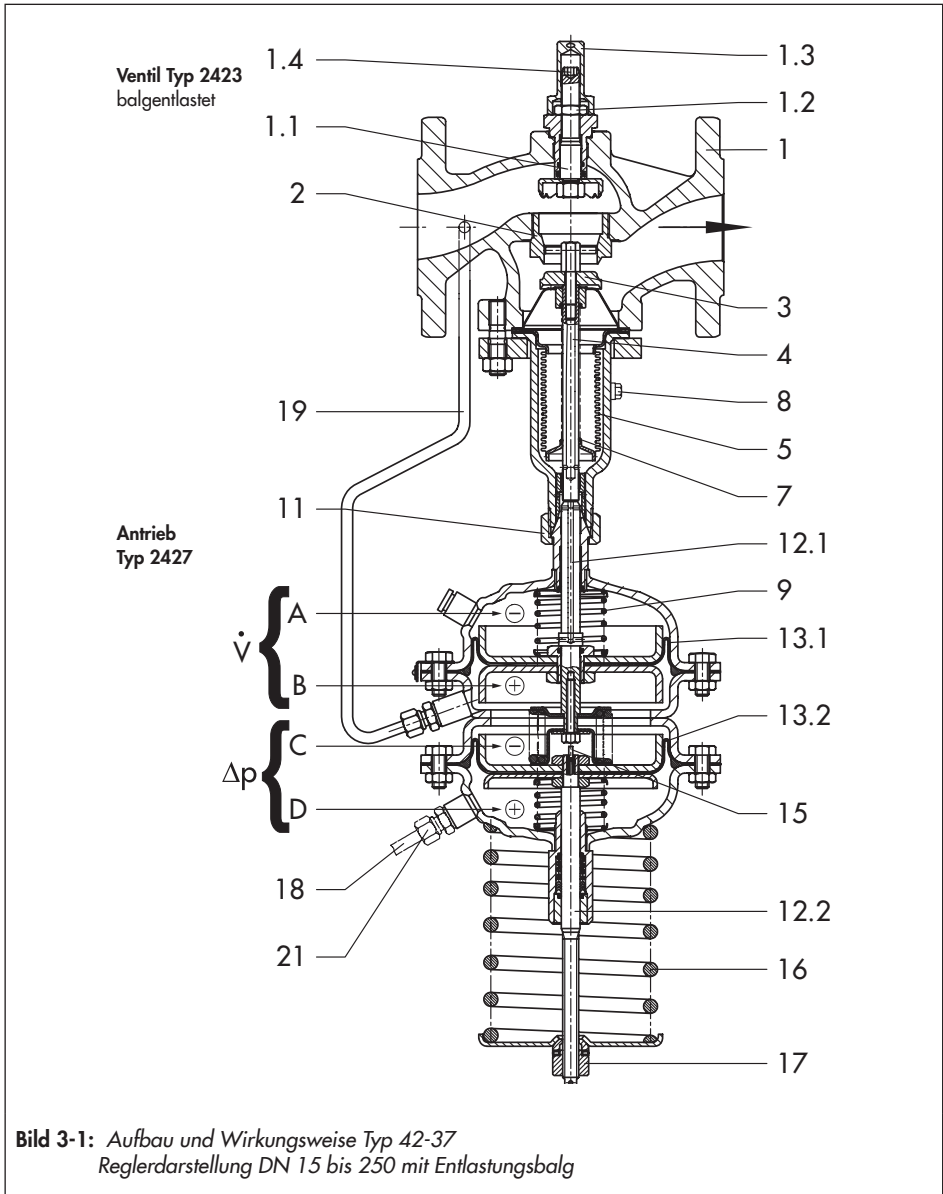
Steigt z. B. der Differenzdruck, so steigt die daraus resultierende Stellkraft an der unteren Stellmembran (13.2). Die Antriebsstangen (12.2 und 12.1) schieben die Kegelstange mit dem Kegel in Schließrichtung, bis der an der Sollwertfeder (16) eingestellte Sollwert erreicht ist.

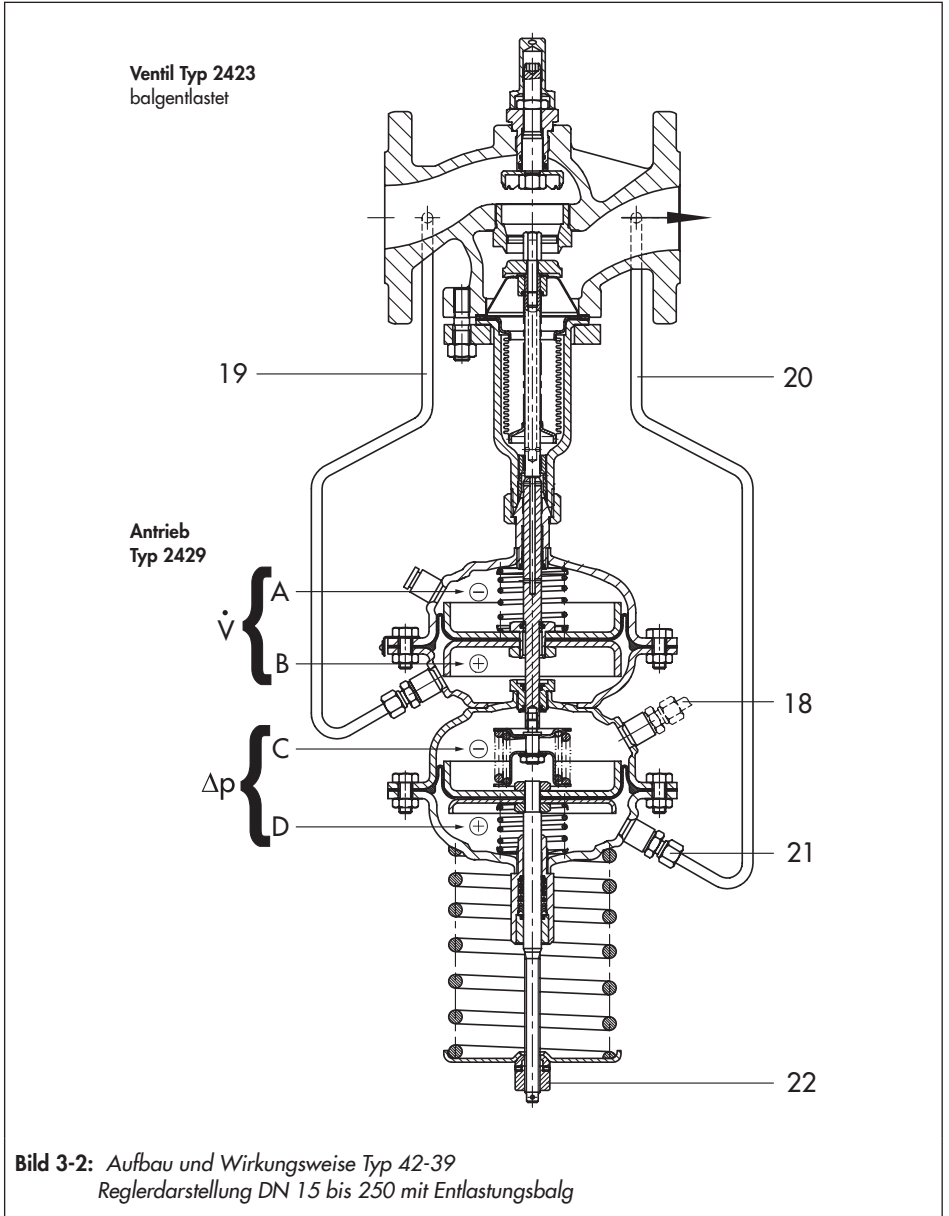
Bei steigendem Volumenstrom steigt der Wirkdruck an der Blende (1.1) und die daraus resultierende Stellkraft an der oberen Stellmembran (13.1). Die obere Membranstange (12.1) schiebt die Kegelstange mit dem Kegel in Schließrichtung, bis der eingestellte Volumenstrom-Sollwert erreicht ist. Das jeweils größere Signal wird für die Verstellung des Kegels wirksam.

Die Überlastsicherung (15, Kraftbegrenzer mit internem Überströmer) schützt Sitz (2), Kegel (3) und die Anlage bei außergewöhnlichen Betriebsbedingungen vor Überlastung.

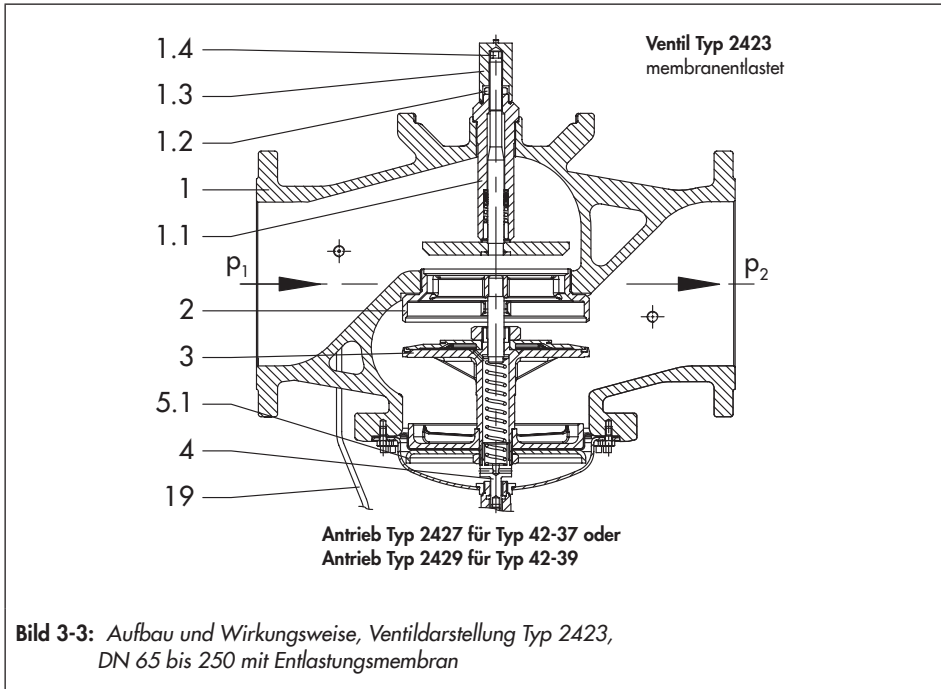
Typ 42-39 · Die Wirkungsweise stimmt weitgehend mit der von Typ 42-37 überein. Bei dem Antrieb Typ 2429 ist jedoch der Plusdruck des Volumenstroms vom Minusdruck des Differenzdrucks Δp getrennt. Die zugeordneten Membrankammern haben eigene Steuerleitungsanschlüsse.

Aufbau und Wirkungsweise





Aufbau und Wirkungsweise



Legende zu Bild 3-1 bis Bild 3-3

1 Ventilgehäuse	5.1 Entlastungsmembran	15 Überlastsicherung
1.1 Blende vollständig	7 Feder	16 Sollwertfeder
1.2 Kontermutter	8 Entlüftung (ab DN 125)	17 Differenzdruck-Sollwertsteller
1.3 Kappe	9 Wirkdruckfeder	18 Steuerleitung (bauseitig)
1.4 Volumenstrom-Sollwertsteller	11 Überwurfmutter	19 Steuerleitung (+) V
2 Sitz	12.1 Obere Membranstange	20 Steuerleitung (+) Δp
3 Kegel	12.2 Untere Membranstange	21 Drossel zur Signaldämpfung
4 Kegelstange	13.1 Obere Stellmembran	22 Druck-Sollwertsteller
5 Entlastungsbalg	13.2 Untere Stellmembran	

3.1 Zusätzliche Einbauten

→ Vgl. Bild 3-4

Manometer

Zur Beobachtung der in der Anlage herrschenden Drücke an passender Stelle jeweils ein Manometer einbauen (3, 6).

Bypass und Absperrventile

SAMSON empfiehlt, vor dem Schmutzfänger und hinter dem Regler je ein Absperrventil (1, 9) einzubauen um bei Instandhaltungs- und Reparaturarbeiten nicht die gesamte Anlage außer Betrieb nehmen zu müssen. Durch einen optionalen Bypass (7) kann bei der Inbetriebnahme des Reglers der maximale Volumenstrom zur Einstellung des Volumensollwerts simuliert werden.

Schmutzfänger

SAMSON empfiehlt, vor dem Ventilgehäuse einen SAMSON-Schmutzfänger (2) einzubauen. Ein Schmutzfänger verhindert, dass Feststoffanteile im Medium den Regler beschädigen.

- Schmutzfänger nicht als Filter einsetzen.
- Schmutzfänger (Maschenweite) dem Medium anpassen.

i Info

Die vom Medium mitgeführten Fremdpartikel und Schmutz können die Funktion des Reglers beeinflussen. SAMSON empfiehlt, vor dem Ventil deshalb einen Schmutzfänger (z. B. SAMSON Typ 2 NI) einzubauen, vgl.

▶ EB 1015.

Isolierung

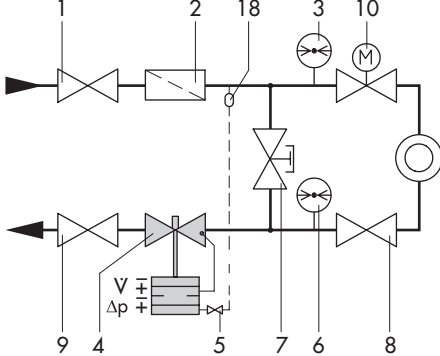
Zur Reduktion des Durchgangs von Wärmeenergie können Regler einisoliert werden. Gegebenenfalls Hinweise im Kap. „Montage“ beachten.

i Info

Die Regler Typ 42-37 und 42-39 sind keine Sicherheitsventile. Falls erforderlich muss eine geeignete Überdrucksicherung im Anlagenteil bauseitig vorhanden sein.

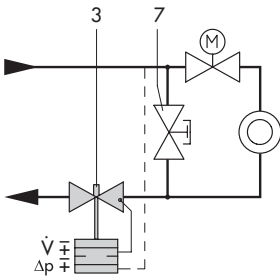
Aufbau und Wirkungsweise

Schematisches Einbaubeispiel (Bsp. Typ 42-37):

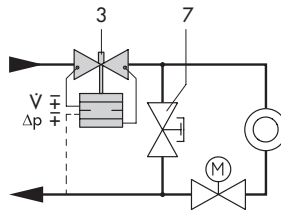


- | | |
|----|---|
| 1 | Absperrventil |
| 2 | Schmutzfänger |
| 3 | Manometer |
| 4 | Volumenstrom-, Differenzdruck- oder Druckregler |
| 5 | Nadeldrosselventil |
| 6 | Manometer |
| 7 | Bypass mit Kappenventil (empfohlen) |
| 8 | Absperrventil |
| 9 | Absperrventil |
| 10 | Motorventil |
| 18 | Ausgleichsgefäß (optional) |

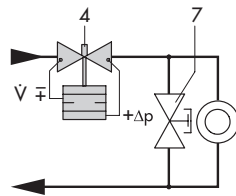
Typ 42-37 im Rücklauf Differenzdruck- und Volumenstrom- regelung:



Typ 42-39 im Vorlauf Differenzdruck- und Volumenstrom- regelung:



Typ 42-39 im Vorlauf Volumenstrom- und Druck- regelung:



Der min. erforderliche Anlagendifferenzdruck Δp_{\min} über dem Ventil errechnet sich aus:

$$\Delta p_{\min} = \Delta p_{\text{wirk}} + \left(\frac{\dot{V}}{K_{VS}} \right)^2$$

- | | |
|--------------------------|---|
| Δp_{\min} | Mindest-Differenzdruck über dem Ventil in bar |
| Δp_{wirk} | Wirkdruck in bar, speziell für die Volumenstrommessung im Regler erzeugter Druckabfall an der Drosselstelle |
| \dot{V} | Eingestellter Volumenstrom in m ³ /h |
| K_{VS} | Durchflusskennwert in m ³ /h |

Bild 3-4: Schematisches Einbaubeispiel, Typ 42-37 und 42-39 eingebaut im Vorlauf oder Rücklauf

3.2 Technische Daten

Die Typenschilder des Ventils und Antriebs bietet Informationen zur jeweiligen Ausführung, vgl. Kap. „Kennzeichnungen am Gerät“.

i Info

Ausführliche Informationen stehen im Typenblatt ▶ T 3017 zur Verfügung.

Konformität

Der Regler Typ 42-37 und 42-39 ist sowohl CE-, UKCA- als auch EAC-konform.



Regelmedium und Einsatzbereich

Der Volumenstrom-, Differenzdruck- oder Druckregler Typ 42-37 und 42-39 hat die Aufgabe den Volumenstrom, Differenzdruck oder Druck der Anlage auf den eingestellten Sollwert konstant zu halten.

Typ 42-37 ist für Fernwärmeanwendungen und Typ 42-39 ist für Fernwärme- und Industrieanwendungen einsetzbar.

- Für **flüssige Medien**
max. Temperatur **150 °C · 220 °C**¹⁾
- Für **dampfförmige Medien**
max. Temperatur **220 °C**²⁾
- Für **gasförmige Medien**
max. Temperatur **80 °C**
- Differenzdruck/Druck-Sollwerte von **0,1 bis 10 bar**
- Volumenstrom-Sollwerte von **0,05 bis 520 m³/h**

– Nennweiten von **DN 15 bis 250**

– Nenndrücke von **PN 16 bis 40**

Der Regler ist im drucklosen Zustand geöffnet. Das Ventil **schließt**, wenn der Volumenstrom, Differenzdruck oder Druck **steigt**.

Leckage-Klasse

Der metallisch dichtende Regler hat die Leckage-Klasse I nach DIN EN 60534-4.

Der weich dichtende Regler hat die Leckage-Klasse IV nach DIN EN 60534-4.

Temperaturbereich

Je nach Konfiguration und Medium kann der Regler bis 220 °C eingesetzt werden, vgl. Tabelle 3-1. Der Temperaturbereich nach unten wird durch das eingesetzte Zubehör und den Membranwerkstoff des Antriebs begrenzt, vgl. ▶ T 3017.

Geräuschemissionen

SAMSON kann keine allgemeingültige Aussage über die Geräuschentwicklung treffen. Die Geräuschemissionen sind abhängig von der Ausführung des Reglers, der Ausstattung der Anlage, dem eingesetzten Medium sowie den Betriebsbedingungen.

Maße und Gewichte

Tabelle 3-4 und Tabelle 3-5 geben einen Überblick über die Maße und Gewichte. Die Längen und Höhen sind in den Maßbildern auf Seite 3-12 definiert.

¹⁾ mit Abgleichgefäß

²⁾ nur Typ 42-39 mit Abgleichgefäß

Tabelle 3-1: Technische Daten · Typ 42-37 und 42-39 · Alle Drücke als Überdruck in bar

Ventil Typ 2423 · balgentlastet		
Nennweite		DN 15 bis 250
Nenndruck		PN 16, 25 oder 40
Ansprechdruck des internen Überströmers im Antrieb (nur Typ 42-37)	bei 160 cm ²	1,2 bar
	bei 320 cm ²	0,6 bar
Max. zul. Temperatur	Ventilgehäuse	vgl. ► T 3000 "Druck-Temperatur-Diagramm"
	Antrieb ¹⁾	mit Ausgleichsgefäß: Flüssigkeiten 220 °C · ohne Ausgleichsgefäß: Flüssigkeiten 150 °C
Differenzdruck- oder Druck-Sollwertbereiche		0,1 bis 0,6 bar · 0,2 bis 1 bar · 0,5 bis 1,5 bar · 1 bis 2,5 bar · 2 bis 5 bar ²⁾ · 4,5 bis 10 bar ²⁾
Leckage-Klasse nach DIN EN 60534-4		≤0,05 % vom K _{V5} -Wert
Konformität		CE · UK · EAC
Ventil Typ 2423 · membranentlastet		
Nennweite		DN 65 bis 250
Nenndruck		PN 16, 25 oder 40
Ansprechdruck des internen Überströmers im Antrieb (nur Typ 42-37)	bei 160 cm ²	1,2 bar
	bei 320 cm ²	0,6 bar
	bei 640 cm ²	0,3 bar
Max. zul. Temperatur	Ventilgehäuse	150 °C
	Antrieb ¹⁾	Flüssigkeiten 150 °C
Differenzdruck- oder Druck-Sollwertbereiche		0,1 bis 0,6 bar · 0,2 bis 1 bar · 0,5 bis 1,5 bar · 1 bis 2,5 bar · 2 bis 5 bar ²⁾
Leckage-Klasse nach DIN EN 60534-4		≤0,05 % vom K _{V5} -Wert
Konformität		CE · UK · EAC

¹⁾ höhere Temperaturen auf Anfrage

²⁾ auf Anfrage

Tabelle 3-2: K_{VS} -, x_{FZ} -Werte, Volumenstrom-Sollwertbereiche für Wasser und max. zul. Differenzdrücke Δp

Ventil Typ 2423 balgentlastet															
Nennweite DN	15	20	25	32	40	50	65	80	100	125	150	200	250		
Ventilhüb	10 mm						16 mm			22 mm					
K_{VS} -Wert	4	6,3	8	16	20	32	50	80	125	190	280	420	500		
x_{FZ} -Wert	0,65	0,6	0,55		0,45	0,4		0,35				0,3			
Volumenstrom-Sollwertbereiche für Wasser in m³/h															
Wirklruck Δp_{Wirkl}	0,2 bar	0,05 bis 2	0,15 bis 3	0,25 bis 3,5	0,4 bis 7	0,6 bis 11	0,9 bis 16	2 bis 28	3,5 bis 35 ¹⁾	6,5 bis 63	11 bis 80	18 bis 120	20 bis 180	26 bis 220	
	0,5 bar	0,15 bis 3	0,25 bis 4,5	0,4 bis 5,3	0,6 bis 9,5	0,9 bis 16	2 bis 24	3,5 bis 40	6,5 bis 55	11 bis 90	18 bis 120	20 bis 180	26 bis 260	30 bis 300	
Max. zul. Diffe- renzdruck Δp	25 bar						20 bar		16 bar		12 bar	10 bar			
Ventil Typ 2423 membranentlastet															
Nennweite DN	65		80		100		125		150		200		250		
K_{VS} -Wert	50		80		125		250		380		650		800		
x_{FZ} -Wert	0,4		0,35						0,3						
Volumenstrom-Sollwertbereiche für Wasser in m³/h															
Wirklruck Δp_{Wirkl}	0,2 bar	2 bis 28		3,5 bis 35 ¹⁾		6,5 bis 63		11 bis 120		18 bis 180		20 bis 320		26 bis 350	
	0,5 bar	3,5 bis 40		6,5 bis 55		11 bis 90		18 bis 180		20 bis 260		26 bis 450		30 bis 520	
Max. zul. Diffe- renzdruck Δp	10 bar						12 bar				10 bar				

¹⁾ 7 bis 35 m³/h mit Antrieb 160 cm², 7 bis 40 m³/h mit Antrieb 320 cm²

Tabelle 3-3: Werkstoffe · Werkstoff-Nr. nach DIN EN

Ventil Typ 2423 · balgentlastet					
Nenndruck	PN 16	PN 25	PN 16/25/40		
Ventilgehäuse	Grauguss EN-GJL-250	Sphäroguss EN-GJS-400-18-LT	Stahlguss 1.0619	korrosionsf. Stahlguss 1.4408	korrosionsf. Schmiedestahl 1.4404 ¹⁾
Sitz	1.4104, 1.4006			1.4404	
Kegel	bis DN 100	1.4104, 1.4006		1.4404	
	DN 125 bis 250	1.4301, 1.4404 mit PTFE-Dichtung			
Kegelstange	1.4301				
Metallbalg	1.4571 · ab DN 125: 1.4404				
Unterteil	P265GH			1.4571	
Gehäusedichtung	Graphit mit metallischem Träger				
Ventil Typ 2423 · membranentlastet					
Nenndruck	PN 16	PN 25	PN 16/25/40		
Ventilgehäuse	Grauguss EN-GJL-250	Sphäroguss EN-GJS-400-18-LT	Stahlguss 1.0619	korrosionsf. Stahlguss 1.4408	–
Ventilsitz	Rotguss ^{3) 4)}				
Kegel (Standardausführung)	Rotguss ^{3) 5)} · mit EPDM-Weichdichtung, max. 150 °C oder mit PTFE-Weichdichtung, max. 150 °C				
Druckentlastung	Entlastungsschalen aus Stahlblech DD11 · EPDM-Entlastungsmembran, max. 150 °C oder FKM, Ausführung als Doppelmembranentlastung				
Antrieb Typ 2427 und Typ 2429					
Membranschalen	1.0332			1.4301	
Membran	EPDM mit Gewebereinlage · Sonderausführung für Mineralöle: FKM				
Führungsbuchse	DU-Buchse			PTFE	
Dichtungen	EPDM/PTFE ²⁾				

1) nur DN 15, 25, 40 und 50

2) Sonderausführung für Mineralöle: FKM

3) Sonderausführung 1.4409

4) DN 65 bis 100: 1.4006

5) DN 65 bis 80: 1.4104, DN 100: 1.4006, metallisch dichtend

Tabelle 3-4: Maße in mm und Gewichte · Ventil Typ 2423 · balgentlastet

Nennweite DN		15	20	25	32	40	50	65	80	100	125	150	200	250
Baulänge L		130	150	160	180	200	230	290	310	350	400	480	600	730
Bauhöhe H1		225						300	355	460	590	730		
Bauhöhe H2 ¹⁾	Schmiedestahl	113	–	130	–	170	176	–						
	übrige Werkstoffe	115			150			175	180	200	250	280	400	
Sollwertbereiche ³⁾														
0,1 bis 0,6 bar	Bauhöhe H ^{1) 5)}	675						770	825	–				
	Antrieb	ØD = 225 mm, A = 160 cm ²						ØD = 285 mm, A = 320 cm ²			–			
	Gewicht, ²⁾ ca. kg	20,5	21	22	28,5	29	31,5	56	61	71	–			
0,2 bis 1 bar	Bauhöhe H ^{1) 5)}	675						770	825	1130	1160	1240		
	Antrieb	(ØD = 225 mm, A = 160 cm ²) ⁴⁾									ØD = 285 mm, A = 320 cm ²			
	Gewicht, ²⁾ ca. kg	20,5	21	22	28,5	29	31,5	45	50	63	130	180	420	480
0,5 bis 1,5 bar	Bauhöhe H ^{1) 5)}	675						770	825	1130	1160	1240		
	Antrieb	(ØD = 225 mm, A = 160 cm ²) ⁴⁾									ØD = 285 mm, A = 320 cm ²			
	Gewicht, ²⁾ ca. kg	20,5	21	22	28,5	29	31,5	45	50	63	135	185	425	485
1 bis 2,5 bar	Bauhöhe H ^{1) 5)}	675						770	825	1130	1160	1240		
	Antrieb	ØD = 225 mm, A = 160 cm ²									ØD = 285 mm, A = 320 cm ²			
	Gewicht, ²⁾ ca. kg	20,5	21	22	28,5	29	31,5	45	50	63	135	185	425	485
2 bis 5 bar	Bauhöhe H ^{1) 5)}	615						690	745	–				
	Antrieb	ØD = 225 mm, A = 160 cm ²									–			
	Gewicht, ²⁾ ca. kg	20,5	21	22	28,5	29	31,5	45	50	63	–			

¹⁾ Bei Typ 42-39 ist die Bauhöhe H um 50 mm größer.

²⁾ Gewicht bezogen auf die Ausführung mit Ventilwerkstoff EN-GJL-250/PN 16 (GG-25). Für die Ausführung in Sphäroguss EN-GJS-400-18-LT/PN 25, Stahlguss 1.0619/PN 40 und 1.4404/1.4408 gilt: +10 %.

³⁾ Δp = 4,5 bar bis 10 bar auf Anfrage.

⁴⁾ Wahlweise auch mit Antrieb 320 cm² (DN 65 bis 100). Für Regler mit Doppelanschlussstück Do2 (vgl. ► T 3019) empfehlen wir für DN 65 bis 100 den Antrieb mit 320 cm².

⁵⁾ Minimaler freier Abstand für Ausbau des Antriebs: +100 mm

Aufbau und Wirkungsweise

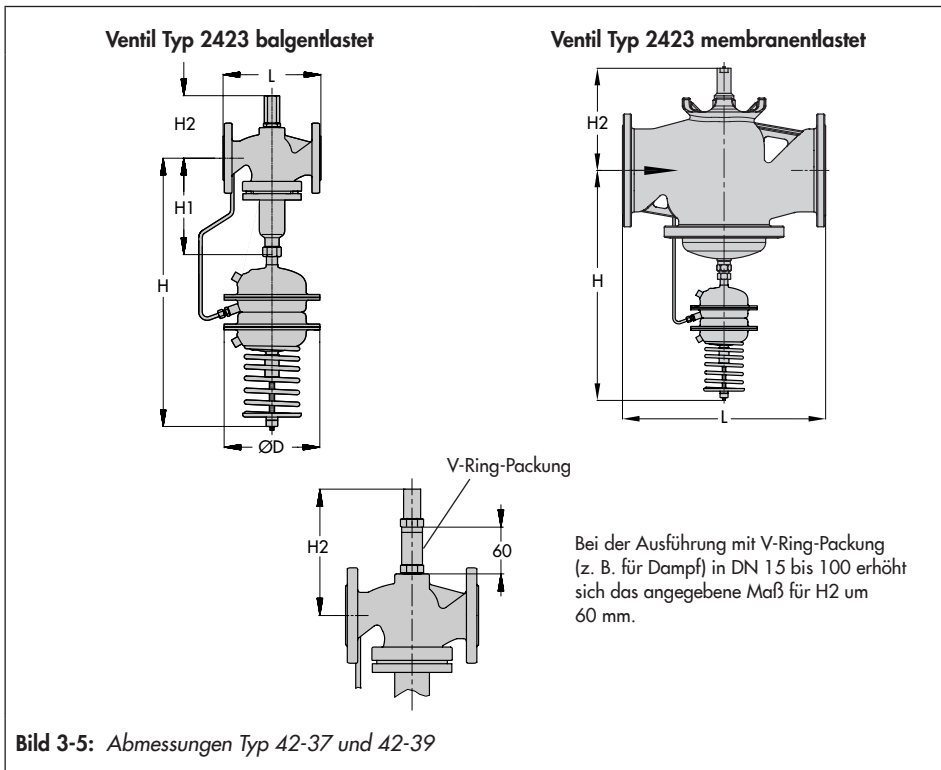
Tabelle 3-5: Maße in mm und Gewichte · Ventil Typ 2423 · membranlastet

Nennweite DN	65	80	100	125	150	200	250
Baulänge L	290	310	350	400	480	600	730
Bauhöhe H ²⁾	660		685	910	935	1020	
Bauhöhe H2	195		220	295	325	345	375
Gewicht für PN 16¹⁾, ca. kg							
Ventil Typ 2423	34	39	49	65	85	248	268
Antrieb Typ 2427	16			27		35	

¹⁾ PN 25/40: +10 %

²⁾ Minimaler freier Abstand für Ausbau des Antriebs: +100 mm

Maßbilder



4 Lieferung und innerbetrieblicher Transport

Die in diesem Kapitel beschriebenen Arbeiten dürfen nur durch Fachpersonal durchgeführt werden, das der jeweiligen Aufgabe entsprechend qualifiziert ist.

4.1 Lieferung annehmen

Nach Erhalt der Ware folgende Schritte durchführen:

1. Lieferumfang kontrollieren. Angaben auf dem Typenschild des Ventils und Antriebs mit Lieferschein abgleichen. Einzelheiten zum Typenschild, vgl. Kap. „Kennzeichnungen am Gerät“.
2. Lieferung auf Schäden durch Transport prüfen. Transportschäden an SAMSON und Transportunternehmen (vgl. Lieferschein) melden.
3. Gewicht und Abmaße der zu transportierenden und zu hebenden Einheiten ermitteln, um ggf. entsprechende Hebezeuge und Lastaufnahmemittel auszuwählen. Vgl. Transportdokumente und Kap. „Aufbau und Wirkungsweise“.

4.2 Regler auspacken

Der Regler wird in Einzelkomponenten (Ventil, Antrieb und ggf. Steuerleitung) oder als geprüfter Komplettregler geliefert.

Vor dem Anheben und Einbauen des Ventils folgende Abläufe einhalten:

- ➔ Reglerbauteile erst unmittelbar vor dem Anheben zum Einbau in die Rohrleitung auspacken.
- ➔ Für den innerbetrieblichen Transport die Reglerbauteile auf der Palette oder im Transportbehälter lassen.
- ➔ Die Schutzkappen am Ein- und Ausgang des Ventils erst direkt vor dem Einbau in die Rohrleitung entfernen. Sie schützen das Ventil vor Beschädigungen durch eindringende Fremdkörper.
- ➔ Verpackung sachgemäß entsprechend den lokalen Vorschriften entsorgen. Dabei Verpackungsmaterialien nach Sorten trennen und dem Recycling zuführen.

4.3 Regler transportieren und heben

⚠ GEFAHR

Gefahr durch Herunterfallen schwebender Lasten!

- Nicht unter schwebenden Lasten aufhalten.
- Transportwege absichern.

⚠ WARNUNG

Verletzungsgefahr durch falsches Heben ohne Hebezeuge!

Beim Heben des Reglers ohne Hebezeuge kann es je nach Gewicht des Reglers zu Verletzungen vor allem im Rumpfbereich kommen.

- Die am Installationsort gültigen Vorschriften zum Arbeitsschutz beachten.
- Richtwert beachten: 15 bis max. 55 kg je nach Alter, Geschlecht und körperlicher Konstitution.
- Bei mit Medium gefüllten Antrieben das Mehrgewicht durch das Medium beachten.
- Gewichte für Regler und Antrieb aus Kapitel „Aufbau und Wirkungsweise“ entnehmen.

⚠ WARNUNG

Verletzungsgefahr durch Kippen des Reglers!

- Schwerpunkt des Reglers beachten.
- Regler gegen Umkippen und Verdrehen sichern.

⚠ WARNUNG

Umkippen der Hebezeuge und Beschädigung der Lastaufnahmeeinrichtungen durch Überschreiten der Hebekapazität!

- Nur zugelassene Hebezeuge und Lastaufnahmeeinrichtungen verwenden, deren Hebekapazität mindestens dem Gewicht des Ventils entspricht, ggf. einschließlich des Antriebs und der Verpackung.
- Gewichte aus Kapitel „Aufbau und Wirkungsweise“ entnehmen.

💡 Tipp

Auf Anfrage stellt der After Sales Service eine umfassende Transport- und Hebeanweisung zur Verfügung.

4.3.1 Regler transportieren

Der Regler kann mithilfe von Hebezeugen wie z. B. einem Kran oder Gabelstapler transportiert werden.

- Regler für den Transport auf der Palette oder im Transportbehälter lassen.
- Transportbedingungen einhalten.

Transportbedingungen

- Regler vor äußeren Einflüssen wie z. B. Stößen schützen.
- Regler vor Nässe und Schmutz schützen.
- Korrosionsschutz (Lackierung, Oberflächenbeschichtung) nicht beschädigen. Beschädigungen sofort beseitigen.

- Verrohrungen und eventuell vorhandene Anbaugeräte vor Beschädigungen schützen.
- Bei Reglern in der Standardausführung beträgt die zulässige Umgebungstemperatur -20 bis $+80$ °C.

4.3.2 Regler heben

Für den Einbau in die Rohrleitung können größere Regler mithilfe von Hebezeugen wie z. B. einem Kran oder Gabelstapler angehoben werden.

Bedingungen für das Heben

- Als Tragmittel einen Haken mit Sicherheitsverschluss verwenden, damit die Anschlagmittel beim Heben und Transportieren nicht vom Haken rutschen können, vgl. Bild 4-1.
- Anschlagmittel gegen Verrutschen und Abrutschen sichern.
- Anschlagmittel so befestigen, dass sie nach dem Einbau in die Rohrleitung wieder entfernt werden können.
- Schwingen und Kippen des Reglers vermeiden.
- Bei Arbeitsunterbrechungen Last nicht über längeren Zeitraum am Hebezeug in der Luft schweben lassen.
- Sicherstellen, dass die Achse der Rohrleitung beim Heben stets horizontal und die Achse der Kegelstange stets vertikal liegt.

Heben

1. Je eine Hebeschlinge am Gehäuseflansch und am Tragmittel (z. B. Haken) des Krans oder Gabelstaplers anschlagen, vgl. Bild 4-1.
2. Regler vorsichtig anheben. Prüfen, ob Lastaufnahmeeinrichtungen halten.
3. Regler mit gleichmäßiger Geschwindigkeit zum Einbauort bewegen.
4. Regler in die Rohrleitung einbauen, vgl. Kap. „Montage“.
5. Nach Einbau in die Rohrleitung: Prüfen, ob die Flansche des Reglers fest verschraubt sind.
6. Hebeschlingen entfernen.

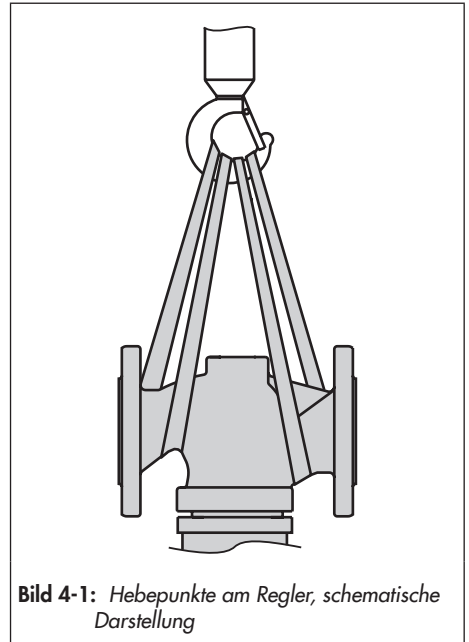


Bild 4-1: Hebepunkte am Regler, schematische Darstellung

4.4 Regler lagern

HINWEIS

Beschädigungen am Regler durch unsachgemäße Lagerung!

- Lagerbedingungen einhalten.
 - Längere Lagerung vermeiden.
 - Bei abweichenden Lagerbedingungen und längerer Lagerung Rücksprache mit SAMSON halten.
-

Info

SAMSON empfiehlt, bei längerer Lagerung den Regler und die Lagerbedingungen regelmäßig zu prüfen.

Lagerbedingungen

- Regler vor äußeren Einflüssen wie z. B. Stößen schützen.
- In Lagerposition den Regler gegen Verutschen oder Umkippen sichern.
- Korrosionsschutz (Lackierung, Oberflächenbeschichtung) nicht beschädigen. Beschädigungen sofort beseitigen.
- Regler vor Nässe und Schmutz schützen und bei einer relativen Luftfeuchte von <75 % lagern. In feuchten Räumen Kondenswasserbildung verhindern, falls erforderlich Trockenmittel oder Heizung einsetzen.
- Sicherstellen, dass die umgebende Luft frei von Säuren oder anderen korrosiven und aggressiven Medien ist.

- Bei Reglern in der Standardausführung beträgt die zulässige Lagertemperatur -20 bis +65 °C.
- Keine Gegenstände auf den Regler legen.

Besondere Lagerbedingungen für Elastomere

Beispiel für Elastomere: Stellmembran

- Um die Form zu erhalten und Rissbildung zu vermeiden, Elastomere nicht aufhängen oder knicken.
 - Elastomere getrennt von Schmiermitteln, Chemikalien, Lösungen und Brennstoffen lagern.
 - SAMSON empfiehlt für Elastomere eine Lagertemperatur von 15 °C.
-

Tipp

Auf Anfrage stellt der After Sales Service eine umfassende Anweisung zur Lagerung zur Verfügung.

5 Montage

Die in diesem Kapitel beschriebenen Arbeiten dürfen nur durch Fachpersonal durchgeführt werden, das der jeweiligen Aufgabe entsprechend qualifiziert ist.

5.1 Einbaubedingungen

Bedienerebene

Die Bedienerebene für den Regler ist die frontale Ansicht auf alle Bedienelemente des Reglers inklusive den zusätzlichen Einbauten aus Perspektive des Bedienpersonals.

Der Anlagenbetreiber muss sicherstellen, dass das Bedienpersonal nach Einbau des Geräts alle notwendigen Arbeiten gefahrlos und leicht zugänglich von der Bedienerebene aus ausführen kann.

Rohrleitungsführung

Die Ein- und Auslauflängen sind abhängig von verschiedenen Variablen und Prozessbedingungen und verstehen sich als Empfehlung. Bei signifikanter Unterschreitung dieser von SAMSON empfohlenen Längen Rücksprache mit SAMSON halten.

Für eine einwandfreie Funktion des Reglers, folgende Bedingungen sicherstellen:

- Ein- und Auslauflängen beachten, vgl. Tabelle 5-1. Bei abweichenden Reglerbedingungen und Mediumszuständen Rücksprache mit SAMSON halten.

- Regler schwingungsarm und ohne mechanische Spannungen einbauen. Absätze „Einbaulage“ und „Abstützung und Aufhängung“ in diesem Kapitel beachten.
- Bei kondensathaltigen Medien muss die Rohrleitung nach beiden Seiten hin mit leichtem Gefälle verlegt werden, damit das Kondensat abfließen kann. Führt die Leitung vor und hinter dem Regler senkrecht nach oben, so ist eine automatische Entwässerung vorzusehen.
- Regler so einbauen, dass ausreichend Platz zum Auswechseln von Antrieb und Ventil sowie für Instandhaltungsarbeiten vorhanden ist.

Einbaulage

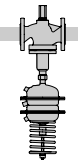
Für eine einwandfreie Funktion des Reglers, folgende Bedingungen sicherstellen:

- Standard-Einbaulage, Antriebsgehäuse nach unten in waagrecht verlaufende Rohrleitungen einbauen, vgl. Bild 5-1.
- Durchflussrichtung entsprechend dem Pfeil auf dem Gehäuse beachten.
- Bei Abweichungen von dieser Einbaulage, Rücksprache mit SAMSON halten.

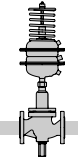
! HINWEIS

Beschädigungen durch Frost!

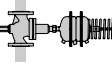
Bei der Regelung von gefrierenden Medien das Gerät vor Frost schützen. Ist der Regler in nicht frostfreien Räumen eingebaut, muss er bei Betriebsstillstand ausgebaut werden.



Standard-Einbaulage, hängend
Balg- und membranlastet
alle Ausführungen
– Luft und Gase, bis max. 80 °C
– Flüssigkeiten, bis max. 150 °C
Balgentlastet
– alle Medien, über 80 °C
– Dampfregelung



Alternativ-Einbaulage, stehend
Membrantlastet DN 65 bis 80
– Luft und Gase, bis max. 80 °C
– Flüssigkeiten, bis max. 120 °C
Balgentlastet DN 15 bis 80
alle Ausführungen und gleichzeitig:
– Luft und Gase, bis max. 80 °C
– Flüssigkeiten, bis max. 120 °C



Alternativ-Einbaulage für Steigleitungen, Balgentlastet
Ausführung mit fester Kegelführung und gleichzeitig:
– Luft und Gase, bis max. 80 °C
– Flüssigkeiten, bis max. 120 °C

Bild 5-1: Einbaulage

Abstützung und Aufhängung

i Info

Auswahl und Umsetzung einer geeigneten Abstützung oder Aufhängung des eingebauten Reglers sowie der Rohrleitung liegen in der Verantwortung des Anlagenbauers.

Je nach Ausführung und Einbaulage des Reglers ist eine Abstützung oder Aufhängung des Ventils, des Antriebs und der Rohrleitung erforderlich.

! HINWEIS

Beschädigung des Reglers durch falsche Abstützung!

- Abstützungen nicht am Ventil, an beweglichen Teilen des Antriebs oder an Steuerleitungen anbringen!
- Bei Abweichung zur Standard-Einbaulage, Rücksprache mit SAMSON halten.

Steuerleitung

- Steuerleitung Typ 42-37

Die beiliegende Minus-Steuerleitung entsprechend am Regler verschrauben, vgl. Kap. „Aufbau und Wirkungsweise“.

Am Einbauort bauseits die Plus-Steuerleitung mit 8 mm (Standard), 10 mm oder 12 mm Rohrdurchmesser von der unteren Membrankammer auf die Plusdruckleitung (Vorlauf) der Anlage führen.

- Steuerleitung Typ 42-39

Die dem Regler beiliegenden Steuerleitungen am Regler montieren, vgl. Kap. „Aufbau und Wirkungsweise“.

Bei Einsatz als Differenzdruck- und Volumenstromregler bauseits zusätzlich eine Steuerleitung von der Membrankammer C auf die Minusleitung (Rücklauf) der Anlage führen. Bei Einsatz als Volumenstrom- und Druckregler bleibt der Anschluss der Membrankammer C offen.

- Bauseitige Steuerleitungen Typ 42-37 und 42-39

Bauseitige Steuerleitung bevorzugt mit 8 x 1-mm-Stahl- oder Edelstahlrohr verlegen.

Die bauseitig zu verlegende Steuerleitung für den Druckabgriff aus der Rohrleitung beim Typ 42-37 vor dem Verbraucher anschließen. Dabei muss die Druckentnahmestelle mind. 3 x DN von Einbauten die Strömungsturbulenzen erzeugen, wie z. B. Rohrkrümmungen, Verteiler, Druckmessstellen oder anderen Armaturen entfernt sein, vgl. Bild 5-2. Die Leitungsführung ist generell abhängig vom Einbauort.

Für die bauseitig zu verlegende Steuerleitung des Typs 42-39 (Anschluss hinter dem Verbraucher) gelten die gleichen Bedingungen.

- ➔ Vorzugsweise die Steuerleitung seitlich an die Hauptleitung anschließen, vgl. Bild 5-3.
- ➔ Den Rohrdurchmesser der Hauptleitung nicht exzentrisch verändern!

Steuerleitungsbausatz

SAMSON bietet optional vorgefertigte Steuerleitungsbausätze zur direkten Druckabnahme an Ventilgehäusen an. Diese sind optimiert auf die Druck- und Strömungsverhältnisse im Ventil und können als Zubehör von SAMSON bezogen werden, vgl. auch ► T 3095.

Ausgleichsgefäß

Ein Ausgleichsgefäß (18) ist erforderlich bei Flüssigkeiten über 150 °C sowie bei Dampf. Das Ausgleichsgefäß ist immer an der höchsten Stelle anzuordnen. Die Einbaulage des Ausgleichsgefäßes ist durch ein Klebeschild, mit einem Pfeil und dem auf der Oberseite eingeschlagenen „oben“ gekennzeichnet.

Das Ausgleichsgefäß vor der Inbetriebnahme mit dem zu regelnden Medium befüllen. Es verhindert, dass heißes Medium direkt mit der Membran in Berührung kommt, vgl. Bild 5-2.

Einbau nahe am Druckabgriff im Vorlauf oder in Höhe des Ventils, so dass die Steuerleitung mindestens von der Rohrmittelachse des Ventils bis zum Antrieb reicht. Somit ist eine ausreichende Abkühlung des heißen Mediums gegeben, vgl. Bild 5-2.

Abhängig von den Gegebenheiten das Ausgleichsgefäß jeweils in der heißen Steuerleitung installieren.

- ➔ Diese Einbaulage ist zwingend einzuhalten, da sonst die sichere Funktion des Reglers nicht gegeben ist.

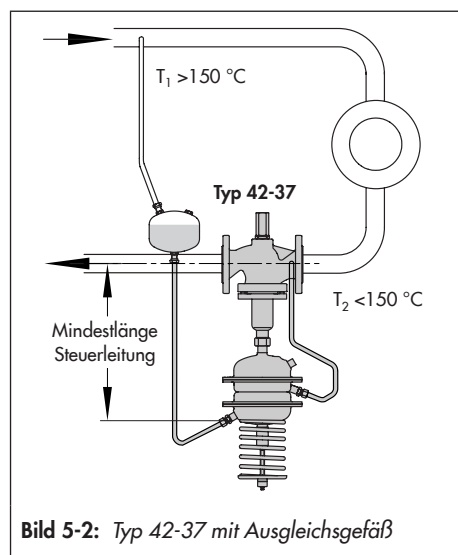
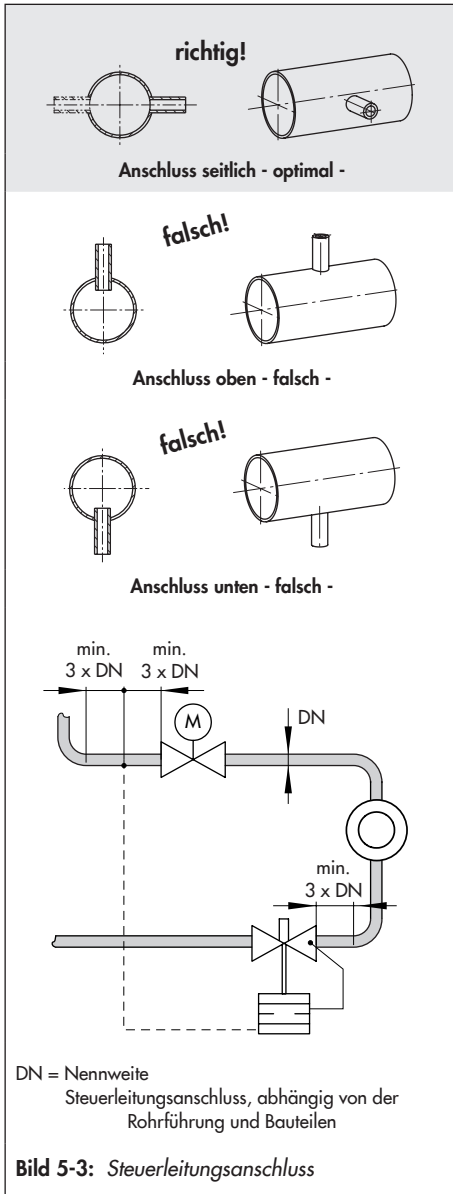


Bild 5-2: Typ 42-37 mit Ausgleichsgefäß



Nadeldrosselventil

Neigt der Regler zum Schwingen, empfiehlt SAMSON, zusätzlich zur standardmäßigen SAMSON-Drosselverschraubung ein Nadeldrosselventil in die Steuerleitung einzubauen.

Tipp

Nadeldrosselventile, Ausgleichgefäße und Schneidringverschraubungen können auf Wunsch einzeln mitgeliefert werden. Eine Zusammenstellung der Zubehörteile befindet sich in ► T 3095.

5.2 Montage vorbereiten

Bei nicht zusammengebauten/geprüften Reglern kann der Zusammenbau von Ventil und Antrieb vor oder nach dem Einbau des Ventils in die Rohrleitung erfolgen. SAMSON empfiehlt das Ventil zuerst ohne Antrieb in die Rohrleitung einzubauen.

Vor der Montage folgende Bedingungen sicherstellen:

- Das Ventil ist sauber.
- Das Ventil, der Antrieb und alle Verrohrungen sind unbeschädigt.
- Vor dem Regler einen Schmutzfänger einbauen.
- Die Ventildaten auf dem Typenschild (Typ, Nennweite, Material, Nenndruck und Temperaturbereich) stimmen mit den Anlagenbedingungen überein (Nennweite und Nenndruck der Rohrleitung, Mediumtemperatur usw.). Einzelheiten zum

Typenschild vgl. Kap. „Kennzeichnungen am Gerät“.

- Gewünschte oder erforderliche zusätzliche Einbauten sind installiert oder soweit vorbereitet, wie es vor der Montage des Ventils erforderlich ist, vgl. Kap. „Aufbau und Wirkungsweise“.

Folgende vorbereitende Schritte durchführen:

- Für die Montage erforderliches Material und Werkzeug bereitlegen.
- Die Rohrleitung **vor** dem Einbau des Reglers durchspülen.
Die Reinigung der Rohrleitungen in der Anlage liegt in der Verantwortung des Anlagenbetreibers.
- Bei Dampfanwendungen die Leitungen trocknen. Feuchtigkeit beschädigt die Reglerinnenteile.
- Ggf. vorhandenes Manometer auf fehlerfreie Funktion prüfen.

5.3 Einbau

SAMSON-Regler werden als zusammengebautes geprüftes Gerät oder in Einzelkomponenten (Antrieb, Ventil, Steuerleitung, Zubehör) geliefert. Bei der Lieferung in Einzelkomponenten müssen diese zusammengebaut werden. Im Folgenden werden die Tätigkeiten aufgeführt, die für die Montage und vor der Inbetriebnahme des Reglers notwendig sind.

! GEFAHR

Gefahr durch Herunterfallen schwebender Lasten!

- *Nicht unter schwebenden Lasten aufhalten.*
 - *Transportwege absichern.*
-

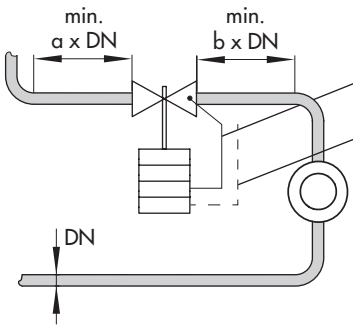
! WARNUNG

Verletzungsgefahr durch falsches Heben ohne Hebezeuge!

Beim Heben des Reglers ohne Hebezeuge kann es je nach Gewicht des Reglers und/oder Antriebs zu Verletzungen vor allem im Rumpfbereich kommen.

- *Richtwert beachten: 15 bis max. 55 kg pro Person je nach Alter, Geschlecht und körperlicher Konstitution*
 - *Bei mit Medium gefüllten Antrieben das Mehrgewicht durch das Medium beachten.*
 - *Gewichte für Regler und Antrieb aus Kapitel „Aufbau und Wirkungsweise“ entnehmen.*
 - *Die am Installationsort gültigen Vorschriften zum Arbeitsschutz beachten.*
-

Tabelle 5-1: Ein- und Auslaufängen



Mediumszustand	Ventilbedingungen	Einlaufänge a	Auslaufänge b
gasförmig	$Ma \leq 0,3$	2	4
dampfförmig ¹⁾	$Ma \leq 0,3$	2	4
flüssig	Kavitationsfrei / $w < 3 \text{ m/s}$	2	4
	Schallkavitation / $w \leq 3 \text{ m/s}$	2	4

¹⁾ kein Nassdampf

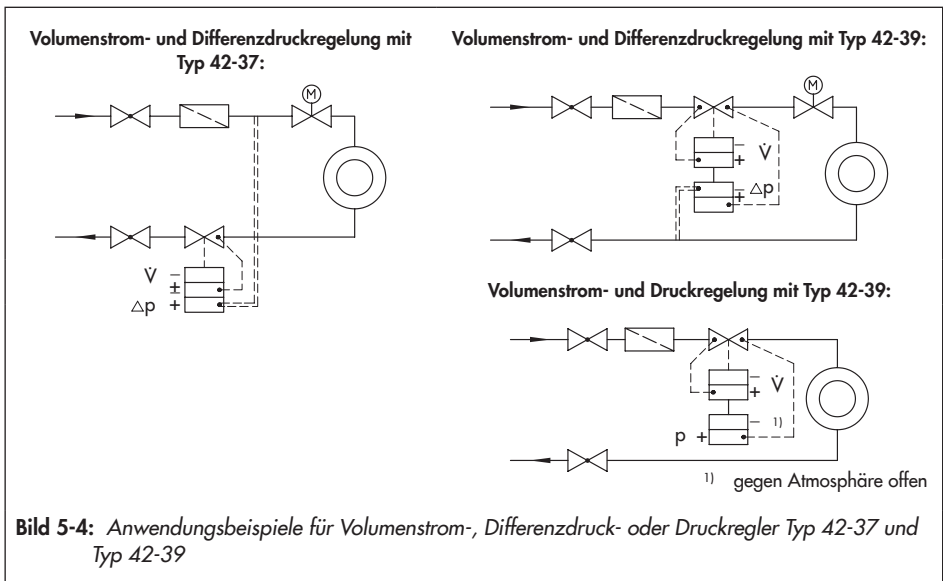


Bild 5-4: Anwendungsbeispiele für Volumenstrom-, Differenzdruck- oder Druckregler Typ 42-37 und Typ 42-39

! WARNUNG**Umkippen der Hebezeuge und Beschädigung der Lastaufnahmeeinrichtungen durch Überschreiten der Hebekapazität!**

- Nur zugelassene Hebezeuge und Lastaufnahmeeinrichtungen verwenden, deren Hebekapazität mindestens dem Gewicht des Ventils entspricht, ggf. einschließlich des Antriebs und der Verpackung.
- Gewichte aus Kapitel „Aufbau und Wirkungsweise“ entnehmen.

! WARNUNG**Verletzungsgefahr durch Kippen des Reglers!**

- Schwerpunkt des Reglers beachten.
- Regler gegen Umkippen und Verdrehen sichern.

! HINWEIS**Beschädigung des Reglers durch ungeeignete Werkzeuge!**

- Nur von SAMSON zugelassene Werkzeuge verwenden, vgl. Abschnitt „Werkzeuge“ im „Anhang“.

! HINWEIS**Beschädigung des Reglers durch ungeeignete Schmiermittel!**

- Nur von SAMSON zugelassene Schmiermittel verwenden, vgl. Abschnitt „Schmiermittel“ im „Anhang“.

! HINWEIS**Beschädigung des Reglers durch zu hohe oder zu niedrige Anzugsmomente!**

Die Bauteile des Reglers müssen mit bestimmten Drehmomenten angezogen werden. Zu fest angezogene Bauteile unterliegen übermäßigem Verschleiß. Zu leicht angezogene Bauteile können Leckagen verursachen.

- Anzugsmomente einhalten, vgl. Abschnitt „Anzugsmomente“ im „Anhang“.

5.3.1 Regler einbauen

i Info

Vor dem Einbau des Reglers, den/die seitlichen Verschlussstopfen im Ventilgehäuse mit einem passenden Ringschlüssel nachziehen, vgl. Abschnitt „Anzugsmomente“ im „Anhang“.

Der Einbau des Reglers kann in der Nachdruckleitung (Rücklauf) oder in der Vordruckleitung (Vorlauf) der Anlage erfolgen, vgl. Einbaubeispiel Bild 5-4.

1. Absperrventile (1, 9) vor und nach dem Regler für die Dauer des Einbaus schließen.
2. Schutzkappen auf den Ventilöffnungen vor dem Einbau entfernen.
3. Regler mit geeignetem Hebezeug an den Einbauort heben. Dabei die Durchflussrichtung des Ventils beachten. Ein Pfeil auf dem Ventil zeigt die Durchflussrichtung an.

Montage

4. Sicherstellen, dass die korrekten Flanschdichtungen verwendet werden.
5. Rohrleitung spannungsfrei mit dem Ventil verschrauben.
→ **Zusätzliche Tätigkeiten bei Einzelkomponenten**
6. Antrieb montieren.
 - Antrieb mit der Überwurfmutter (11) an das Ventil festschrauben. Dabei die Ausrichtung des Steuerleitungsanschlusses beachten. Anzugsmomente beachten, vgl. Abschnitt „Anzugsmomente“ im „Anhang“.
7. Steuerleitung montieren.
 - Die Steuerleitung an das Ventil und den Antrieb abbauen. Anzugsmomente beachten, vgl. Abschnitt „Anzugsmomente“ im „Anhang“.
 - Bei **Medium Dampf** oder bei **flüssigen Medien über 150 °C** das Ausgleichsgefäß einbauen und mit Medium füllen. Anzugsmomente beachten, vgl. Abschnitt „Anzugsmomente“ im „Anhang“.
8. Nach Einbau des Ventils Absperrventile in der Rohrleitung langsam öffnen.

5.4 Regler prüfen

GEFAHR

Berstgefahr bei unsachgemäßem Öffnen von druckbeaufschlagten Geräten und Bauteilen!

Regler und Rohrleitungen sind Druckgeräte, die bei falscher Handhabung bersten können. Geschossartig herumfliegende Bauteile, Bruchstücke und mit Druck freigesetztes Medium können schwere Verletzungen bis hin zum Tod verursachen.

Vor Arbeiten am Regler:

- Betroffene Anlagenteile und Regler drucklos setzen.
 - Steuerleitung unterbrechen.
 - Medium aus betroffenen Anlagenteilen und Ventil entleeren.
-

GEFAHR

Verletzungsgefahr durch austretendes Medium!

- Steuerleitung nicht lösen, während das Ventil druckbeaufschlagt ist.
 - Regler erst nach der Montage aller Bauteile in Betrieb nehmen.
-

! WARNUNG**Gehörschäden und Taubheit durch hohe Schallpegel!**

Im Betrieb können je nach Anlagenbedingungen medienbedingte Geräuscentwicklungen auftreten (z. B. bei Kavitation).

→ Bei Arbeiten in Ventilnähe Gehörschutz nach Vorgabe des Anlagenbetreibers verwenden.

! WARNUNG**Verbrennungsgefahr durch heiße oder sehr kalte Bauteile und Rohrleitungen!**

Je nach eingesetztem Medium können Ventilauteile und Rohrleitungen sehr heiß oder sehr kalt werden und bei Berührung zu Verbrennungen führen.

→ Schutzkleidung und Schutzhandschuhe tragen.

Der Regler wird von SAMSON funktionsfähig ausgeliefert. Um die Funktion des Reglers vor der Inbetriebnahme oder Wiederinbetriebnahme zu testen, folgende Prüfungen durchführen:

5.4.1 Dichtheit

Die Durchführung der Dichtheitsprüfung und die Auswahl des Prüfverfahrens liegt in der Verantwortung des Anlagenbetreibers. Die Dichtheitsprüfung muss den am Aufstellort gültigen nationalen und internationalen Normen und Vorschriften entsprechen!

💡 Tipp

Auf Anfrage unterstützt Sie der After Sales Service von SAMSON bei der Planung und Durchführung einer auf Ihre Anlage abgestimmten Dichtheitsprüfung.

- Alle erforderlichen Steuerleitungen sind am Antrieb angeschlossen und nicht abgesperrt.
1. Regler in die Rohrleitung einbauen, vgl. Kap. „Einbau“.
 2. Erforderlichen Prüfdruck beaufschlagen.
 3. Regler auf äußere Leckagen prüfen.
 4. Rohrleitungsabschnitt und Ventil wieder drucklos setzen.
 5. Falls erforderlich, undichte Stellen nacharbeiten und anschließend die Dichtheitsprüfung wiederholen.

5.4.2 Druckprobe

⚠ WARNUNG

Verletzungsgefahr durch unter Druck stehende Bauteile und austretendes Medium!

Unsachgemäße Öffnung des Druckgeräts und den Anbauteilen kann zum Austritt von Medium führen.

- Steuerleitung nicht lösen, während das Ventil druckbeaufschlagt ist.
 - Regler erst nach der Montage aller Bauteile in Betrieb nehmen.
-

i Info

Die Durchführung der Druckprobe liegt in der Verantwortung des Anlagenbetreibers. Der After Sales Service von SAMSON unterstützt Sie bei der Planung und Durchführung einer auf Ihre Anlage abgestimmten Druckprobe.

⚠ HINWEIS

Beschädigung des Ventils durch schlagartige Drucksteigerung und daraus resultierende hohe Strömungsgeschwindigkeit!
– Absperrventile langsam öffnen!

Bei der Druckprobe folgende Bedingungen sicherstellen:

Druckprobe mit montiertem Membranantrieb

- Alle erforderlichen Steuerleitungen sind am Antrieb angeschlossen und nicht abgesperrt.
- Der 1,5-fache Nenndruck des Ventilhäuses darf nicht überschritten werden.
- Der Antrieb darf maximal mit dem angegebenen Nenndruck bzw. dem max. Betriebsdruck beaufschlagt werden, vgl. Abschnitt „Technische Daten“ in Kap. „Aufbau und Wirkungsweise“.
- Sicherstellen, dass der Druck gleichzeitig vor und hinter dem Regler steigt, damit der Entlastungsbalg oder die Entlastungsmembrane nicht beschädigt wird.

Wenn der **Prüfdruck** des Ventils den angegebenen max. zulässigen Betriebsdruck des Membranantriebs **übersteigt** erfolgt die Druckprobe immer **ohne** montierten Membranantrieb.

Druckprobe ohne montierten Membranantrieb

- Anlage drucklos setzen und die Steuerleitung entfernen. Ggf. Steuerleitungsanschluss in der Anlage mit eingebautem Absperrventil oder mit einem Blindstopfen schließen.
- Gehäuseanschlüsse mit einem Blindstopfen abdichten.

Wenn keine Abdichtung erfolgt, tritt das Prüfmedium aus dem Antriebsanschluss am Ventil aus und es ist keine Druckprobe der Armatur möglich, vgl. Bild 5-5.

- Ventil nach außen durch eine Überwurfmutter (0250-1037) mit Dichtung (0340-1962) abdichten.



Bild 5-5: Mediumsaustritt ohne angebauten Antrieb

5.4.3 Befüllen der Anlage

Absperrventile bevorzugt von der Vordruckseite her langsam über mehrere Minuten öffnen, um die Anlage zu befüllen (alle Verbraucher und Steuerleitungen sind geöffnet).

- Sicherstellen, dass der Druck gleichzeitig vor und hinter dem Regler steigt, damit der Entlastungsbalg oder die Entlastungsmembrane nicht beschädigt wird.

! HINWEIS

Beschädigung des Reglers durch Dampfschläge!

Bei Flüssigkeiten, die bei Atmosphärendruck siedeln, besteht die Gefahr von Dampfschlägen.

- Anlage durch langsames Öffnen der Absperrventile, bevorzugt von der Nachdruckseite her, über mehrere Minuten befüllen.

5.4.4 Leitung reinigen

SAMSON empfiehlt vor der Inbetriebnahme eine zusätzliche Leitungsreinigung über mehrere Minuten (Spülung) mit eingebautem Regler.

- Alle erforderlichen Steuerleitungen sind angeschlossen und nicht abgesperrt.
- Bei Spülen der Anlage mit Betriebsmedium den Abschnitt „Anfahren der Anlage“ in dem Kap. „Inbetriebnahme“ beachten.
- An dem Regler ist ein hoher Sollwert für den Differenzdruck und ein hoher Sollwert für den Volumenstrom eingestellt. Alle Verbraucher sind geöffnet um einen hohen Durchfluss gewährleisten zu können.
- Die lichte Maschenweite des vorgeschalteten Schmutzfängers beachten, damit ergibt sich die max. Partikelgröße. Schmutzfänger angepasst an das Medium einsetzen.
- Schmutzfänger nach jedem Spülvorgang auf Verschmutzungen kontrollieren und falls erforderlich reinigen.

Sollte nach der Reinigung beim Regler eine Fehlfunktion vorliegen, die auf einer inneren Verschmutzung beruht, entsprechend Kap. „Störungen“ vorgehen.

5.5 Isolierung

Bei der Kälteisolierung empfiehlt SAMSON, zunächst die Anlage zu füllen und sorgfältig zu spülen. Der Regler darf dabei noch nicht isoliert sein.

1. Anlage in Betrieb nehmen und den Sollwert einstellen, vgl. Kap. „Inbetriebnahme“.
2. Anschließend die Anlage wieder außer Betrieb nehmen und anwärmen lassen, bis das Schwitzwasser getrocknet ist.
3. Regler und mediumführende Rohre diffusionsdicht isolieren. Wenn die Steuerleitung durch die Isolierung hindurchgeführt wird, muss die Abdichtung besonders sorgfältig verarbeitet werden, da im Betrieb geringfügige Formänderungen möglich sind. Die Isolationsstärke ist abhängig von der Mediumtemperatur und den Umgebungsbedingungen. Ein typischer Wert ist 50 mm. Wenn das Ventil eine außenliegende Feder hat, diese gegebenenfalls mit einer Hülse schützen, sodass sie sich bewegen kann. Die federbelastete Antriebsstange darf die Isolierung nicht berühren.

! HINWEIS

Beschädigung des Reglers durch falsche Isolierung!

- Regler bei Mediumtemperaturen unter 0 °C muss der Antrieb einisoliert werden.
 - Regler bei Mediumtemperaturen über 220 °C nur bis zum Antrieb einisolieren.
-

6 Inbetriebnahme

Die in diesem Kapitel beschriebenen Arbeiten dürfen nur durch Fachpersonal durchgeführt werden, das der jeweiligen Aufgabe entsprechend qualifiziert ist.

⚠️ WARNUNG

Verbrennungsgefahr durch heiße oder kalte Bauteile und Rohrleitung!

Reglerbauteile und Rohrleitung können im Betrieb sehr heiß oder sehr kalt werden und bei Berührung zu Verbrennungen führen.

- Bauteile und Rohrleitungen abkühlen lassen oder erwärmen.
- Schutzkleidung und Schutzhandschuhe tragen.

⚠️ WARNUNG

Verletzungsgefahr durch unter Druck stehende Bauteile und austretendes Medium!

- Steuerleitung nicht lösen, während das Ventil druckbeaufschlagt ist.
- Regler erst nach der Montage aller Bauteile in Betrieb nehmen.

⚠️ WARNUNG

Gehörschäden und Taubheit durch hohe Schallpegel!

Im Betrieb können je nach Anlagenbedingungen medienbedingte Geräuschentwicklungen auftreten (z. B. bei Kavitation).

- Bei Arbeiten in Ventilnähe Gehörschutz nach Vorgabe des Anlagenbetreibers verwenden.

⚠️ GEFAHR

Verletzungsgefahr durch austretendes Medium!

- Regler erst nach der Montage aller Bauteile in Betrieb nehmen.

Vor der Inbetriebnahme/Wiederinbetriebnahme folgende Bedingungen sicherstellen:

- Regler ist vorschriftsmäßig in die Rohrleitung eingebaut, vgl. Kap. „Montage“.
- Dichtheit und Funktion sind mit positivem Ergebnis auf Fehlerlosigkeit geprüft, vgl. Abschnitt „Regler prüfen“ im Kap. „Montage“.
- Die herrschenden Bedingungen im betroffenen Anlagenteil entsprechen der Auslegung des Reglers, vgl. Abschnitt „Bestimmungsgemäße Verwendung“ im Kap. „Sicherheitshinweise und Schutzmaßnahmen“.

6.1 Inbetriebnahme und Wiederinbetriebnahme

1. Je nach Einsatzbereich den Regler vor Inbetriebnahme auf Umgebungstemperatur abkühlen oder aufwärmen.
2. Absperrventile in der Rohrleitung langsam öffnen. Langsames Öffnen verhindert, dass schlagartige Drucksteigerung und resultierende hohe Strömungsgeschwindigkeiten das Ventil beschädigen.
3. Regler auf korrekte Funktion prüfen vgl. Abschnitt „Volumenstrom einstellen“ und „Differenzdruck-Sollwert einstellen“ oder „Druck-Sollwert einstellen“, im Kap. „Betrieb“.

Vor dem Anfahren der Anlage folgende Bedingungen sicherstellen:

- Die Steuerleitung ist geöffnet (Nadeldrosselventil) und richtig angeschlossen.

6.2 Anfahren der Anlage

WARNUNG

Verletzungsgefahr durch austretendes Medium!

Im Betrieb kann es je nach Anlagenbedingungen notwendig sein, Ausgleichsgefäße zum Schutz des Reglers zu installieren.

→ *Bei Dampf oder Medien über 150 °C vor Anfahren der Anlage entsprechend nach Kap. 6.2.1 und Kap. 6.2.2.*

1. Beim Befüllen muss die Anlage (z. B. das Verbraucherventil) offen sein.
2. Die Steuerleitungen sind richtig angeschlossen.
3. **Bei nicht siedendem Medium:**
Absperrventile zuerst von der Vordruckseite her **langsam** über mehrere Minuten öffnen und mit dem Medium befüllen.
Bei siedendem Medium:
Absperrventile von der Nachdruckseite her **langsam** über mehrere Minuten öffnen, um Dampfschläge zu vermeiden.
4. Sicherstellen, dass der Druck gleichzeitig vor und hinter dem Regler steigt, damit der Entlastungsbalg nicht beschädigt wird.

Info

Beim Füllen der Anlage muss die Blende (1.1) durch Herausdrehen des Volumenstrom-Sollwertstellers (1.4) bis zum Anschlag (Drehen entgegen Uhrzeigersinn ☺) geöffnet sein.

6.2.1 Regelung von Flüssigkeiten

- Bei balglasteten Ventilen ab DN 125 das Balggehäuse am seitlichen Stopfen (8) entlüften.
- Bei Flüssigkeiten mit Mediumstemperaturen über 150 °C das erforderliche Ausgleichsgefäß vorher mit dem zu regelnden Medium füllen. Dazu folgendermaßen vorgehen:
 1. Einfüllstopfen am Ausgleichsgefäß heraus-schrauben.
 2. Mit dem beiliegenden Kunststoffrichter oder einer Kanne Medium auffüllen, bis Medium am Einfüllstopfen überläuft.
 3. Einfüllstopfen einschrauben und festziehen.

6.2.2 Regelung von Dampf

- Nur bei Typ 42-39.
- Die Anlage sehr langsam aufwärmen und dabei das anfallende Kondensat aus dem System abführen und entlüften.
- Bei Dampf das erforderliche Ausgleichsgefäß vorher mit Wasser füllen. Dazu folgendermaßen vorgehen:
 1. Einfüllstopfen am Ausgleichsgefäß heraus-schrauben.
 2. Mit dem beiliegenden Kunststoffrichter oder einer Kanne Wasser auffüllen, bis das Wasser am Einfüllstopfen überläuft.
 3. Einfüllstopfen einschrauben und festziehen.
 - Alle mediumführenden Leitungen müssen komplett entwässert und trocken sein.
 - Luft und Kondensat muss aus der Anlage ungehindert entweichen können.
 - Aufheizzeit so bemessen, dass sich Leitungen und Armaturen gleichmäßig erwärmen.

7 Betrieb

Sobald die Tätigkeiten zur Inbetriebnahme/ Wiederinbetriebnahme abgeschlossen sind, ist der Regler betriebsbereit, vgl. Kap. „Inbetriebnahme“.

⚠ WARNUNG

Verbrennungsgefahr durch heiße oder kalte Bauteile und Rohrleitung!

Reglerbauteile und Rohrleitung können im Betrieb sehr heiß oder sehr kalt werden und bei Berührung zu Verbrennungen führen.

- Bauteile und Rohrleitungen abkühlen lassen oder erwärmen.
- Schutzkleidung und Schutzhandschuhe tragen.

⚠ WARNUNG

Verletzungsgefahr durch unter Druck stehende Bauteile und austretendes Medium!

- Steuerleitung nicht lösen, während das Ventil druckbeaufschlagt ist.
- Regler erst nach der Montage aller Bauteile in Betrieb nehmen.

⚠ WARNUNG

Gehörschäden und Taubheit durch hohe Schallpegel!

Im Betrieb können je nach Anlagenbedingungen medienbedingte Geräuscentwicklungen auftreten (z. B. bei Kavitation).

- Bei Arbeiten in Ventilnähe Gehörschutz nach Vorgabe des Anlagenbetreibers verwenden.

7.1 SollwertEinstellung

- Die Regel- und Absperrventile sowie alle Abnehmer oder ein Bypassventil (falls vorhanden), müssen geöffnet sein, so dass der maximale Volumenstrom erreicht wird.
- Durch Verstellen der Blende (1.4) den gewünschten Volumenstrom unter Beobachtung z. B. der Anzeige eines Volumenstrommessteils am Wärmemengen-zähler einstellen, vgl. Tabelle 7-1.

i Info

Bei der Einstellung stets von der geschlossenen Stellung der Blende aus vorgehen!

- Drehen im Uhrzeigersinn (↻) schließt die Blende, der Volumenstrom sinkt.
- Drehen entgegen Uhrzeigersinn (↻) öffnet die Blende, der Volumenstrom steigt.

Zur VolumenstromEinstellung können auch die aufgeführten EinstellDiagramme für Wasser in Bild 7-1 bis Bild 7-8 benutzt werden.

i Info

Den Wirkdruck Δp_{Wirk} von 0,2 bar oder 0,5 bar beachten. Er ist durch die im Antrieb eingebauten Wirkdruckfedern (9) vorgegeben, vgl. Kap. „Kennzeichnungen am Gerät“.

7.2 Volumenstrom-Sollwert einstellen

→ Zur Einstellung des Volumenstroms zunächst den Sollwert für den Druck bzw. Differenzdruck auf seinen Maximalwert einstellen. Dazu Sollwertfeder (16) am Sollwertsteller (17 bzw. 22) durch Drehen im Uhrzeigersinn \cup spannen.

1. Kappe (1.3) abschrauben.
2. Kontermutter (1.2) lösen und Volumenstrom-Sollwertsteller (1.4) bis zum Anschlag im Uhrzeigersinn drehen.
3. Volumenstrom-Sollwert im Diagramm aufsuchen und zugehörige Umdrehungszahl ermitteln.
4. Volumenstrom-Sollwertsteller (1.4) durch Drehen entgegen Uhrzeigersinn \cup , ausgehend von Blende geschlossen, auf diesen Wert einstellen. Warten, bis sich die Anlage auf den neuen Zustand eingestellt hat. Falls erforderlich, nachjustieren.
5. Volumenstrom am Wärmezähler überprüfen und gegebenenfalls korrigieren.
6. Ist der gewünschte Volumenstrom erreicht, Blendenschraube durch Mutter (1.2) kontern und Kappe (1.3) abschrauben.
7. Ein evtl. geöffnetes Bypassventil wieder schließen.
8. Eingestellten Wert ggf. plombieren.

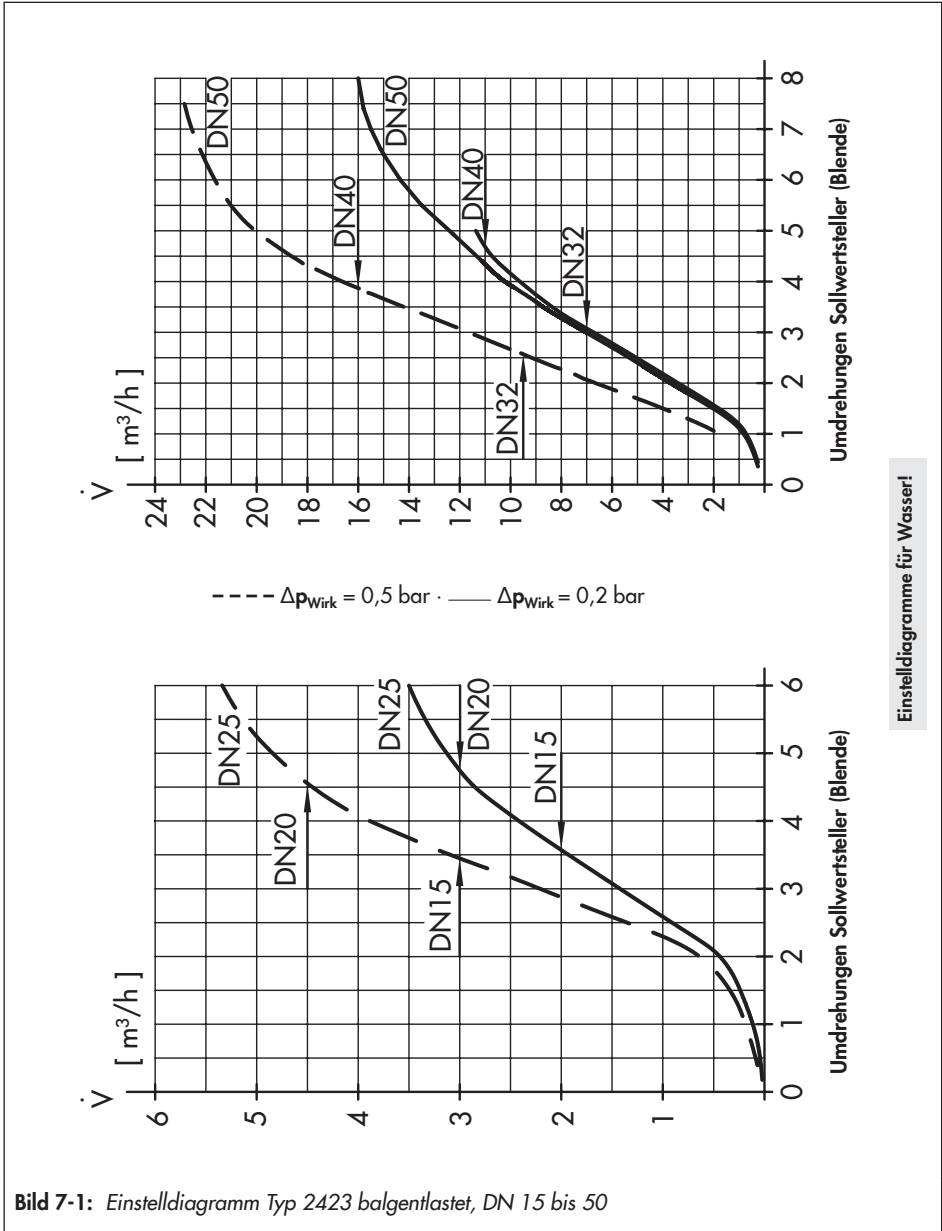
Tabelle 7-1: Volumenstrom-Sollwertbereiche für Wasser**Typ 2423 · balgentlastet**

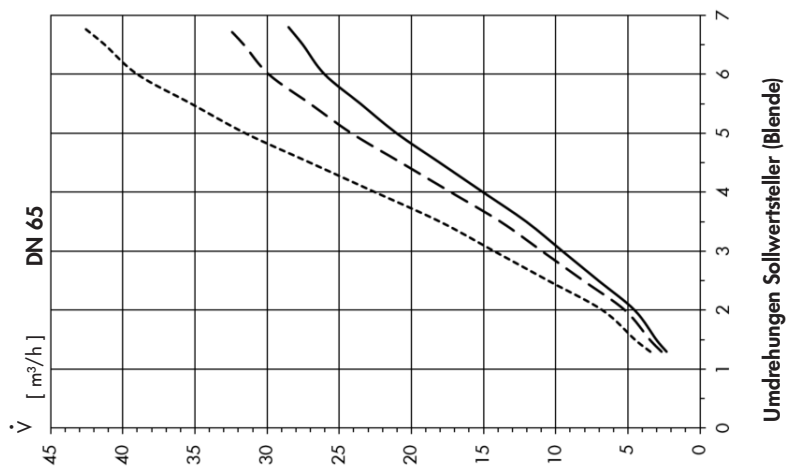
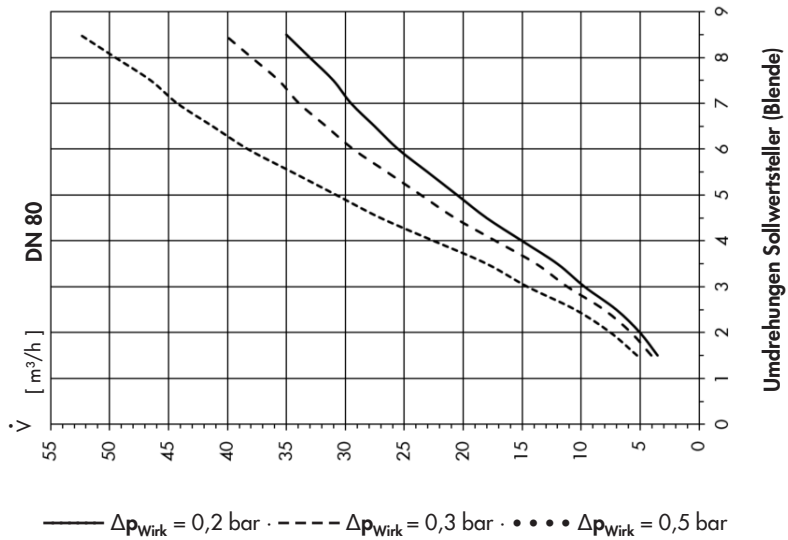
Nennweite DN	15	20	25	32	40	50	65	80	100	125	150	200	250	
Volumenstrom-Sollwertbereiche für Wasser in m³/h														
Wirkdruck Δp_{Wirk} 0,2 bar	0,05 bis 2	0,15 bis 3	0,25 bis 3,5	0,4 bis 7	0,6 bis 11	0,9 bis 16	2 bis 28	3,5 bis 35 ¹⁾	6,5 bis 63	11 bis 80	18 bis 120	20 bis 180	26 bis 220	
Wirkdruck Δp_{Wirk} 0,5 bar	0,15 bis 3	0,25 bis 4,5	0,4 bis 5,3	0,6 bis 9,5	0,9 bis 16	2 bis 24	3,5 bis 40	6,5 bis 55	11 bis 90	18 bis 120	20 bis 180	26 bis 260	30 bis 300	
Max. zul. Differenzdruck Δp	25 bar						20 bar		16 bar		12 bar		10 bar	

Typ 2423 · membranentlastet

Nennweite DN	65	80	100	125	150	200	250
Volumenstrom-Sollwertbereiche für Wasser in m³/h							
Wirkdruck Δp_{Wirk} 0,2 bar	2 bis 28	3,5 bis 35 ¹⁾	6,5 bis 63	11 bis 120	18 bis 180	20 bis 320	26 bis 350
Wirkdruck Δp_{Wirk} 0,5 bar	3,5 bis 40	6,5 bis 55	11 bis 90	18 bis 180	20 bis 260	26 bis 450	30 bis 520
Max. zul. Differenzdruck Δp	10 bar			12 bar		10 bar	

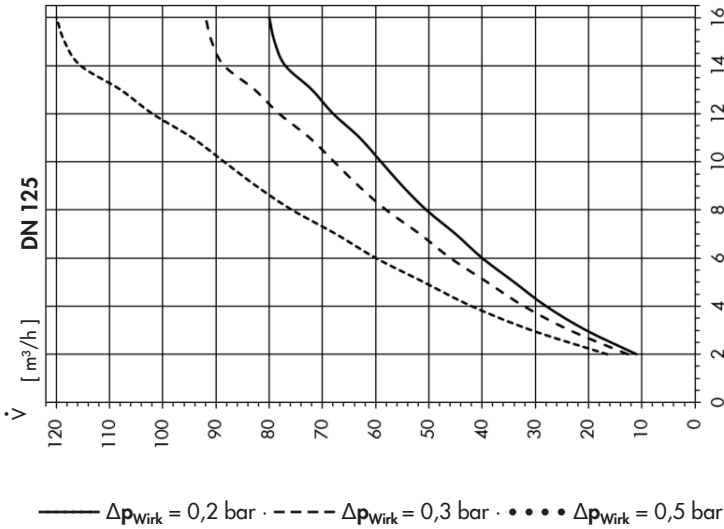
¹⁾ 7 bis 35 m³/h mit Antrieb 160 cm², 7 bis 40 m³/h mit Antrieb 320 cm²



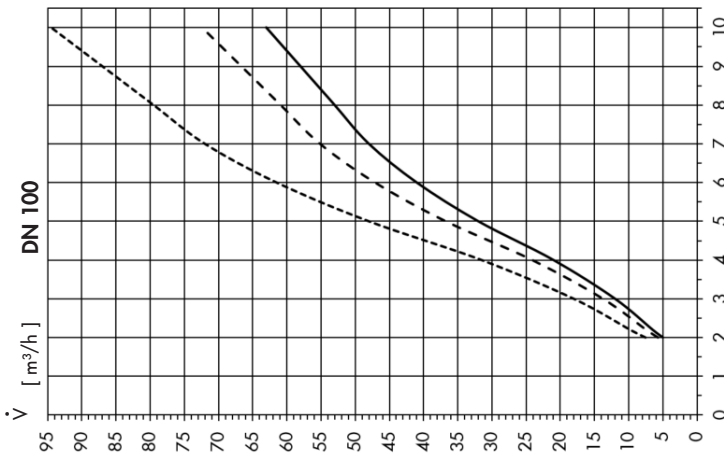


Einstelldiagramme für Wasser!

Bild 7-2: Einstelldiagramm Typ 2423 balgentlastet, DN 65 und DN 80



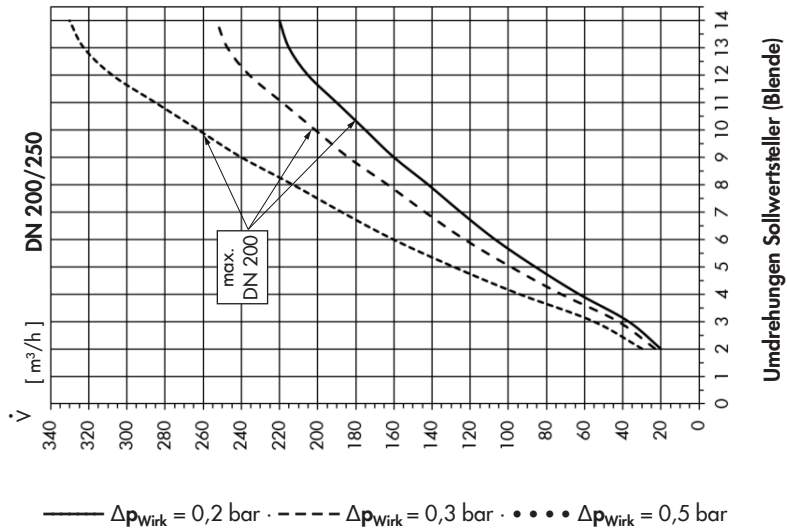
Umdrehungen Sollwertsteller (Blende)



Umdrehungen Sollwertsteller (Blende)

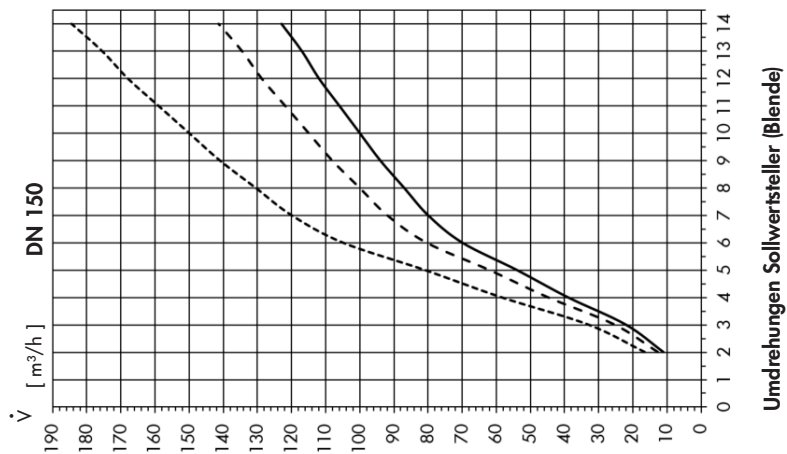
Einstelldiagramme für Wasser!

Bild 7-3: Einstelldiagramm Typ 2423 balgentlastet, DN 100 und DN 125



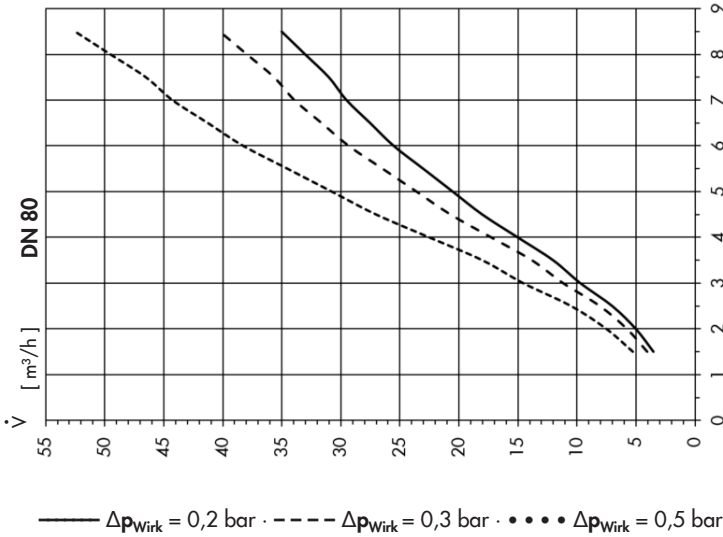
Umdrehungen Sollwertsteller (Blende)

Einstelldiagramme für Wasser!



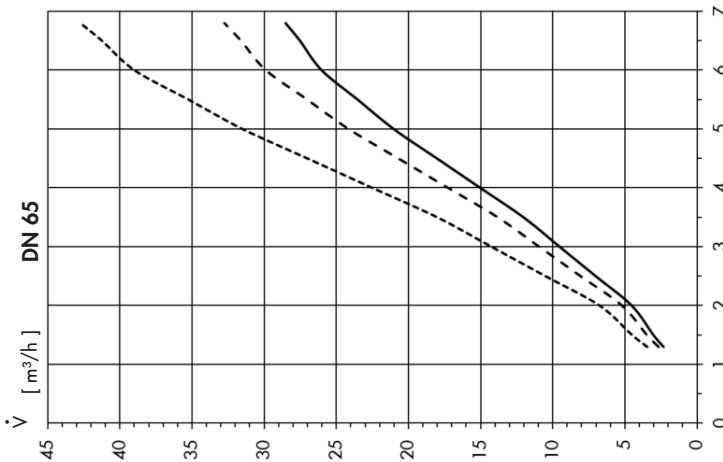
Umdrehungen Sollwertsteller (Blende)

Bild 7-4: Einstelldiagramm Typ 2423 balgentlastet, DN 150 bis DN 250



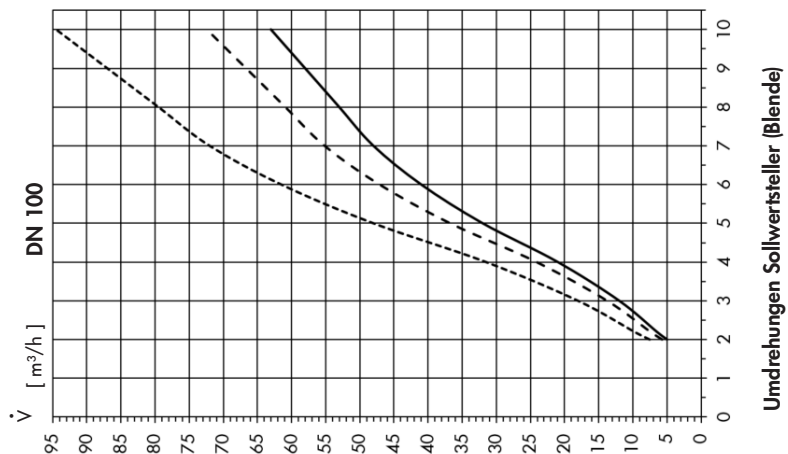
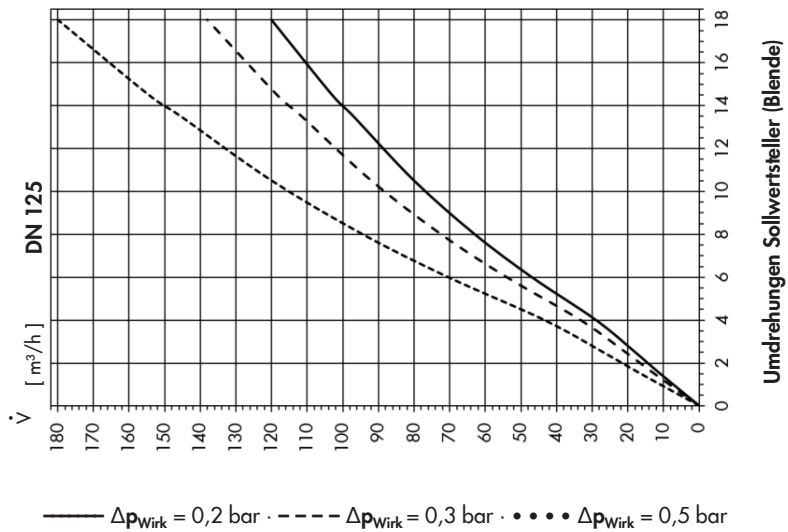
Umdrehungen Sollwertsteller (Blende)

Einstelldiagramme für Wasser!



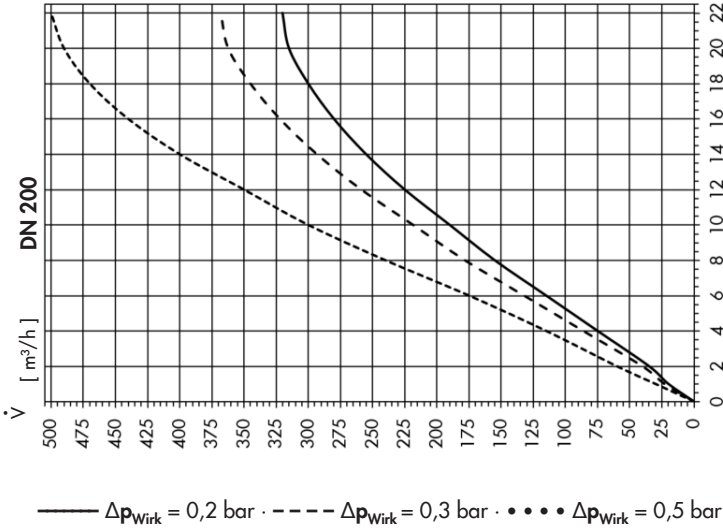
Umdrehungen Sollwertsteller (Blende)

Bild 7-5: Einstelldiagramm Typ 2423 membranlastet, DN 65 und DN 80

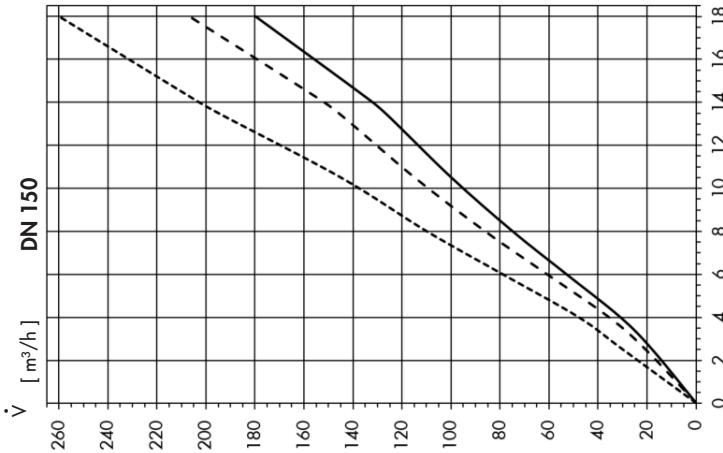


Einstelldiagramme für Wasser!

Bild 7-6: Einstelldiagramm Typ 2423 membranentlastet, DN 100 und DN 125



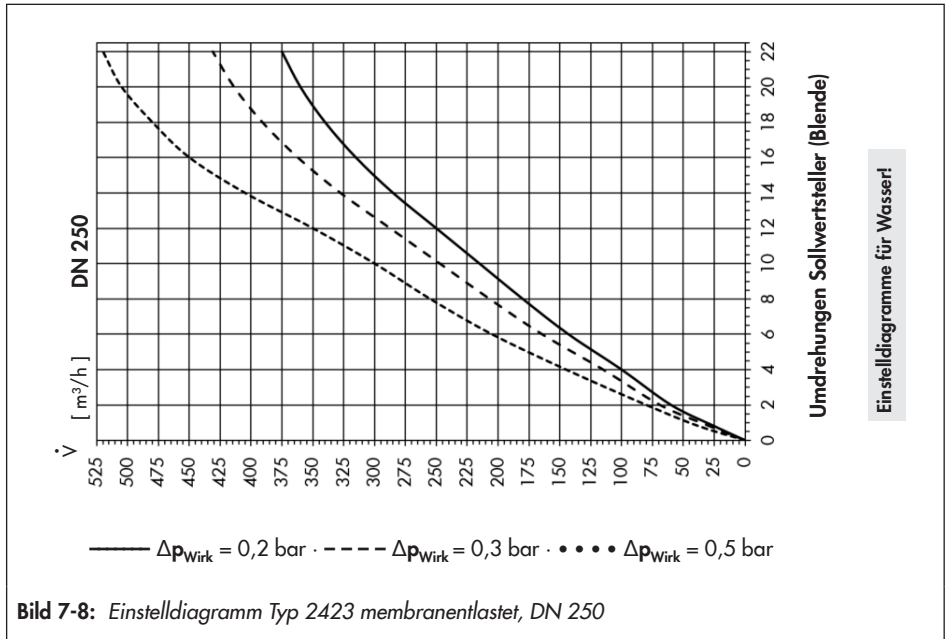
Umdrehungen Sollwertsteller (Blende)



Umdrehungen Sollwertsteller (Blende)

Einstelldiagramme für Wasser!

Bild 7-7: Einstelldiagramm Typ 2423 membranlastet, DN 150 und DN 200



7.3 Differenzdruck-Sollwert bei Antrieb Typ 2427 (Typ 42-37) einstellen

- ➔ Vor der Einstellung des Differenzdrucks den Volumenstrom durch Schließen eines Absperrventils auf der Verbraucherseite oder des Bypasses auf ca. 5 % reduzieren. Sofern ein Motorventil vorhanden ist, dieses bis auf ca. 10 % seines Ventilhubes schließen.
- ➔ Differenzdruck-Sollwert durch Drehen des Differenzdruck-Sollwertstellers (17) entgegen Uhrzeigersinn (↺) einstellen. Dazu die Drücke vor und nach dem Verbraucher über die Anzeige der eingebauten Manometer vergleichen. Sind kleine Differenzdruck-Sollwerte einzustellen, empfehlen wir ein Differenzdruckmanometer statt der beiden Manometer zu benutzen.

Drehen im Uhrzeigersinn (↻) an dem Differenzdruck-Sollwertsteller (17) ergibt höheren, Drehen entgegen Uhrzeigersinn (↺) geringeren Differenzdruck-Sollwert.

7.4 Druck-Sollwert bei Antrieb Typ 2429 (Typ 42-39) einstellen

Sollwert des Drucks an dem Druck-Sollwertsteller (22) einstellen. Dazu den Druck auf der Nachdruckseite über die Anzeige des eingebauten Manometers beobachten.

Drehen im Uhrzeigersinn (↻) an dem Druck-Sollwertsteller (22) ergibt höheren, Drehen entgegen Uhrzeigersinn (↺) geringeren Druck.

8 Störungen

8.1 Fehler erkennen und beheben

Fehlfunktion	Mögliche Ursache	Behebung
Volumenstrom-, Differenzdruck- oder Druck-Sollwert wird überschritten.	Kein ausreichender Druckimpuls auf der Stellmembran	→ Steuerleitung und Verschraubungen reinigen.
	Fremdkörper blockiert den Kegel.	→ Fremdkörper entfernen. → Beschädigte Teile austauschen. → Kontakt mit dem After Sales Service von SAMSON aufnehmen.
	Sitz und Kegel verschlissen bzw. undicht	→ Beschädigter Sitz und Kegel austauschen. → Kontakt mit dem After Sales Service von SAMSON aufnehmen.
	Ventil für die Regelaufgabe zu groß bei Volumenstrom oder zu klein bei Differenzdruck.	→ Auslegung überprüfen. → Evtl. K_{VS} -/ C_V -Wert ändern oder passenden Regler einbauen. → Kontakt mit dem After Sales Service von SAMSON aufnehmen.
	Stellmembran defekt	→ Beschädigte Membran austauschen.
Volumenstrom-, Differenzdruck- oder Druck-Sollwert wird nicht erreicht.	Regler entgegen der Strömungsrichtung eingebaut	→ Regler so einbauen, dass Strömungsrichtung dem Gehäusepfeil entspricht.
	Regler bzw. K_{VS} -/ C_V -Wert zu klein	→ Auslegung überprüfen. → Evtl. K_{VS} -/ C_V -Wert ändern oder passenden Regler einbauen. → Kontakt mit dem After Sales Service von SAMSON aufnehmen.
	Falscher Sollwertbereich ausgewählt	→ Sollwertbereich prüfen → Kontakt mit dem After Sales Service von SAMSON aufnehmen.
	Sicherheitseinrichtung wie z. B. Druckbegrenzer hat ausgelöst	→ Anlage überprüfen und ggf. Sicherheitseinrichtung wieder entriegeln.
	Anlagen-Differenzdruck Δp zu niedrig	→ Vorhandenen Anlagendifferenzdruck mit Anlagenwiderstand vergleichen. Anlagen-Differenzdruck: $\Delta p_{\min} = \Delta p_{\text{Wirkl}} + (\dot{V}/K_{VS})^2$
	Fremdkörper blockiert den Kegel.	→ Fremdkörper entfernen. → Beschädigte Teile austauschen. → Kontakt mit dem After Sales Service von SAMSON aufnehmen.
	Steuerleitung verstopft	→ Steuerleitung und Verschraubungen reinigen.
	Schmutzfänger verstopft	→ Schmutzfänger reinigen.
Stellmembran defekt	→ Beschädigte Membran austauschen.	

Störungen

Fehlfunktion	Mögliche Ursache	Behebung
Regelkreis schwingt	Regler bzw. K_{VS} -/ C_V -Wert zu groß	<ul style="list-style-type: none"> → Auslegung überprüfen. → Evtl. K_{VS}-/C_V-Wert ändern oder passenden Regler einbauen. → Kontakt mit dem After Sales Service von SAMSON aufnehmen.
	Drossel oder das Nadeldrosselventil in der Steuerleitung zur Impulsdämpfung zu groß oder fehlt	<ul style="list-style-type: none"> → Drossel einbauen. → Kleinere Drossel einbauen. → Nadeldrosselventil nicht vollständig schließen.
Träges Regelverhalten	Drossel in der Antriebsverschraubung verschmutzt oder zu klein	→ Reinigen oder größere Drosselverschraubung einbauen.
	Steuerleitung verschmutzt	→ Steuerleitung reinigen.
Ruckartiges Regelverhalten	Erhöhte Reibung, z. B. durch Fremdkörper im Sitz-/Kegelbereich	<ul style="list-style-type: none"> → Fremdkörper entfernen. → Beschädigte Teile austauschen. → Kontakt mit dem After Sales Service von SAMSON aufnehmen.
Starke Geräuschentwicklung	Hohe Strömungsgeschwindigkeit, Kavitation	<ul style="list-style-type: none"> → Auslegung überprüfen. → Evtl. größer dimensionierten Regler einbauen.
Undichtigkeit am Antrieb	Stellmembran defekt	→ Beschädigte Membran austauschen.

Info

Bei Störungen, die nicht in der Tabelle aufgeführt sind, hilft Ihnen der After Sales Service von SAMSON weiter.

Die in Kap. 8.1 aufgeführten Fehlfunktionen beruhen auf mechanischen Defekten sowie falscher Reglerauslegung. Im einfachsten Fall wird eine Wiederherstellung der Funktion ermöglicht. Für eine mögliche Behebung der Störung ist ggf. Sonderwerkzeug erforderlich.

Durch die besonderen Betriebs- und Einbauverhältnisse entstehen immer wieder neue Situationen, die das Regelverhalten ungünstig beeinflussen und zu einer Fehlfunktion führen können. Bei der Fehlersuche müssen die näheren Umstände wie Einbau, Regelmedium, Temperatur und Druckverhältnisse berücksichtigt werden.



Tip

Der After Sales Service von SAMSON unterstützt Sie bei der Erstellung eines auf Ihre Anlage abgestimmten Prüfplans.

8.2 Notfallmaßnahmen durchführen

Notfallmaßnahmen der Anlage obliegen dem Anlagenbetreiber.

SAMSON empfiehlt, den Regler zur Behebung der Störung aus der Rohrleitung auszubauen.

Im Fall einer Störung am Regler:

1. Absperrventile vor und hinter dem Regler schließen, sodass kein Medium mehr durch den Regler fließt.
2. Fehler diagnostizieren, vgl. Kap. 8.1.
3. Fehler beheben, die im Rahmen der in dieser EB beschriebenen Handlungsanleitungen behebbar sind. Für darüber hinaus gehende Fehler After Sales Service von SAMSON kontaktieren.

Wiederinbetriebnahme nach Störungen

Vgl. Kap. „Inbetriebnahme“.

9 Instandhaltung

Der Regler ist wartungsarm, unterliegt aber besonders an Sitz, Kegel und Stellmembran natürlichem Verschleiß. Abhängig von den Einsatzbedingungen muss der Regler in entsprechenden Intervallen überprüft werden, um mögliche Fehlfunktionen abstellen zu können. Die Erstellung eines entsprechenden Prüfplans obliegt dem Anlagenbetreiber. Zur Ursache und Behebung von auftretenden Fehlern, vgl. Kap. „Störungen“.

Die in diesem Kapitel beschriebenen Arbeiten dürfen nur durch Fachpersonal durchgeführt werden, das der jeweiligen Aufgabe entsprechend qualifiziert ist.

SAMSON empfiehlt zu Wartungs- und Instandhaltungsarbeiten den Regler aus der Rohrleitung auszubauen.

⚠ GEFAHR

Gefahr durch Herunterfallen schwebender Lasten!

- ➔ Nicht unter schwebenden Lasten aufhalten.
- ➔ Transportwege absichern.

⚠ WARNUNG

Verletzungsgefahr durch Mediumsreste im Regler!

Bei Arbeiten am Regler können Mediumsreste austreten und abhängig von den Mediumseigenschaften zu Verletzungen (z. B. Verbrühungen, Verätzungen) führen.

- ➔ Schutzkleidung, Schutzhandschuhe und Augenschutz tragen.

⚠ WARNUNG

Verletzungsgefahr durch Kippen des Reglers!

- ➔ Schwerpunkt des Reglers beachten.
- ➔ Regler gegen Umkippen und Verdrehen sichern.

⚠ WARNUNG

Verbrennungsgefahr durch heiße oder kalte Bauteile und Rohrleitung!

Reglerbauteile und Rohrleitung können im Betrieb sehr heiß oder sehr kalt werden und bei Berührung zu Verbrennungen führen.

- ➔ Bauteile und Rohrleitungen abkühlen lassen oder erwärmen.
- ➔ Schutzkleidung und Schutzhandschuhe tragen.

⚠ WARNUNG

Umkippen der Hebezeuge und Beschädigung der Lastaufnahmeeinrichtungen durch Überschreiten der Hebekapazität!

- ➔ Nur zugelassene Hebezeuge und Lastaufnahmeeinrichtungen verwenden, deren Hebekapazität mindestens dem Gewicht des Ventils entspricht, ggf. einschließlich des Antriebs und der Verpackung.
- ➔ Gewichte aus Kapitel „Aufbau und Wirkungsweise“ entnehmen.

WARNUNG

Verletzungsgefahr durch falsches Heben ohne Hebezeuge!

Beim Heben des Reglers ohne Hebezeuge kann es je nach Gewicht des Reglers und/oder Antriebs zu Verletzungen vor allem im Rumpfbereich kommen.

- Die am Installationsort gültigen Vorschriften zum Arbeitsschutz beachten.
- Richtwert beachten: 15 bis max. 55 kg pro Person je nach Alter, Geschlecht und körperlicher Konstitution
- Bei mit Medium gefüllten Antrieben das Mehrgewicht durch das Medium beachten.
- Gewichte für Regler und Antrieb aus Kapitel „Aufbau und Wirkungsweise“ entnehmen.

HINWEIS

Beschädigung des Reglers durch zu hohe oder zu niedrige Anzugsmomente!

Die Bauteile des Reglers müssen mit bestimmten Drehmomenten angezogen werden. Zu fest angezogene Bauteile unterliegen übermäßigem Verschleiß. Zu leicht angezogene Bauteile können Leckagen verursachen.

- Anzugsmomente einhalten, vgl. Abschnitt „Anzugsmomente“ im „Anhang“.

HINWEIS

Beschädigung des Reglers durch ungeeignete Werkzeuge!

- Nur von SAMSON zugelassene Werkzeuge verwenden, vgl. Abschnitt „Werkzeuge“ im „Anhang“.

HINWEIS

Beschädigung des Reglers durch ungeeignete Schmiermittel!

- Nur von SAMSON zugelassene Schmiermittel verwenden, vgl. Abschnitt „Schmiermittel“ im „Anhang“.

Info

Der Regler wurde von SAMSON vor Auslieferung geprüft!

- Durch Öffnen des Reglers verlieren bestimmte von SAMSON bescheinigte Prüfergebnisse ihre Gültigkeit. Davon betroffen sind z. B. die Prüfung der Sitzleckage und die Dichtheitsprüfung (äußere Dichtheit).
- Mit der Durchführung nicht beschriebener Instandhaltungs- und Reparaturarbeiten ohne Zustimmung des After Sales Service von SAMSON erlischt die Produktgewährleistung.
- Als Ersatzteile nur Originalteile von SAMSON verwenden, die der Ursprungsspezifikation entsprechen.

Tipp

Der After Sales Service von SAMSON unterstützt Sie bei der Erstellung eines auf Ihre Anlage abgestimmten Prüfplans.

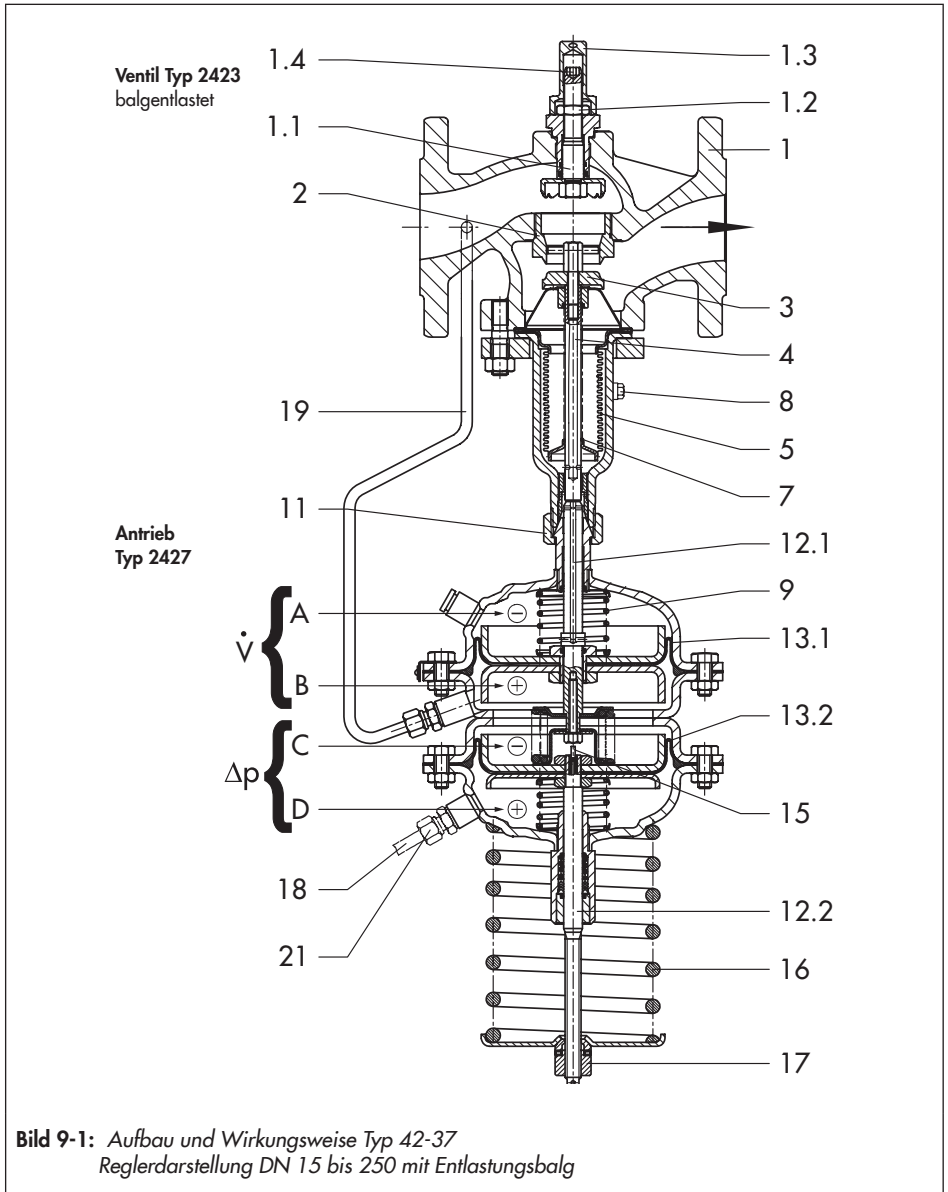
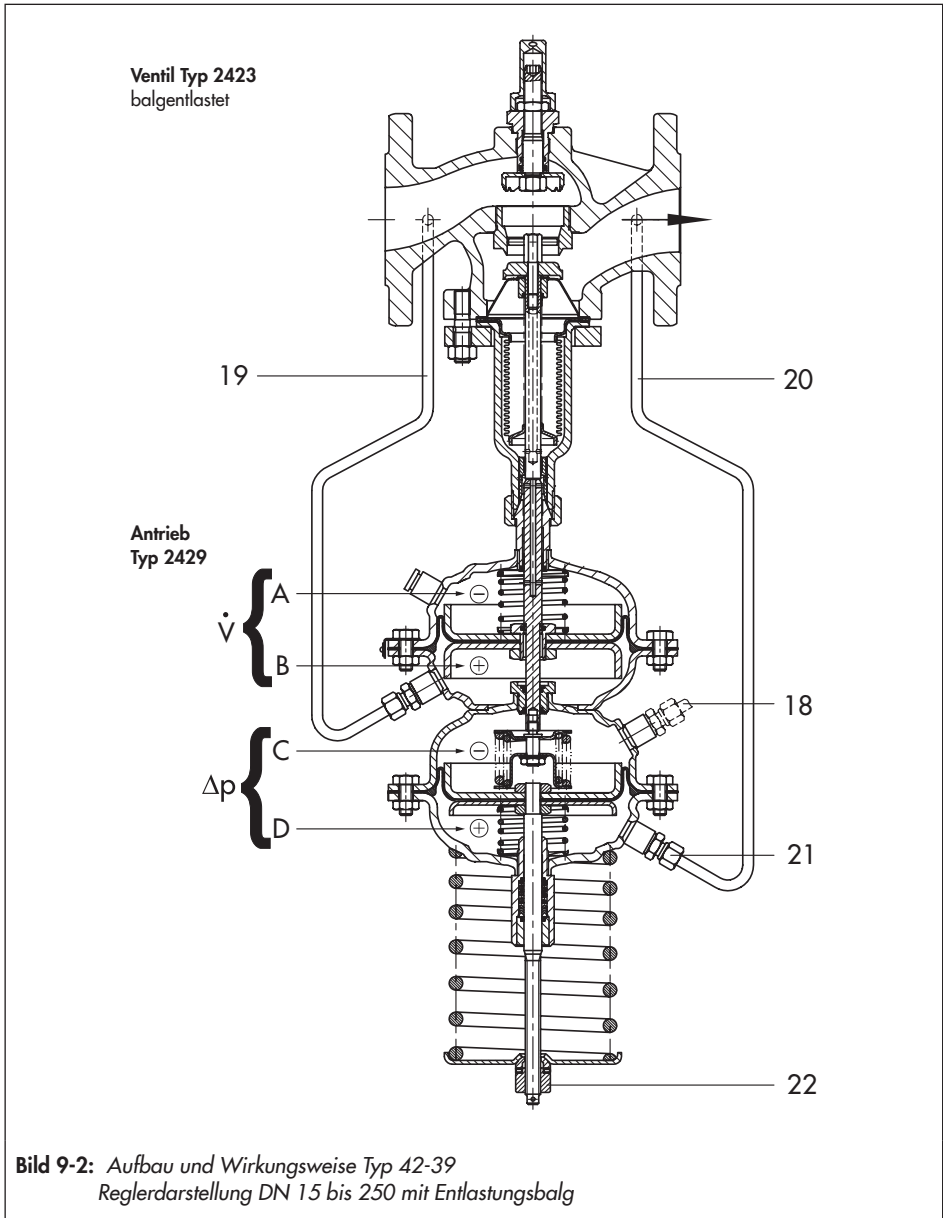
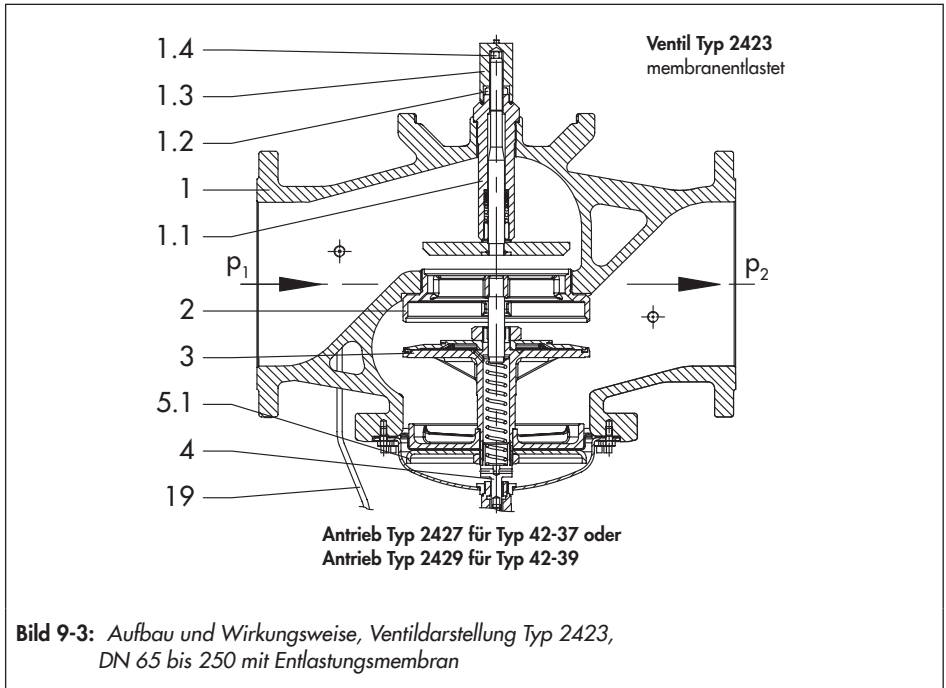


Bild 9-1: Aufbau und Wirkungsweise Typ 42-37
Reglerdarstellung DN 15 bis 250 mit Entlastungsbalg





Legende zu Bild 9-1 bis Bild 9-3

1 Ventilgehäuse	5.1 Entlastungsmembran	15 Überlastsicherung
1.1 Blende vollständig	7 Feder	16 Sollwertfeder
1.2 Kontermutter	8 Entlüftung (ab DN 125)	17 Differenzdruck-Sollwertsteller
1.3 Kappe	9 Wirkdruckfeder	18 Steuerleitung (bauseitig)
1.4 Volumenstrom-Sollwertsteller	11 Überwurfmutter	19 Steuerleitung (+) V
2 Sitz	12.1 Obere Membranstange	20 Steuerleitung (+) Δp
3 Kegel	12.2 Untere Membranstange	21 Drossel zur Signaldämpfung
4 Kegelstange	13.1 Obere Stellmembran	22 Druck-Sollwertsteller
5 Entlastungsbalg	13.2 Untere Stellmembran	

9.1 Instandhaltungsarbeiten vorbereiten

1. Für die Instandhaltungsarbeiten erforderliches Material und Werkzeug bereitlegen.
2. Regler außer Betrieb nehmen, vgl. Kap. „Außerbetriebnahme“.



Tipp

SAMSON empfiehlt, den Regler zu Instandhaltungsarbeiten aus der Rohrleitung auszubauen (vgl. Kap. „Regler aus der Rohrleitung ausbauen“).

Nach der Vorbereitung können folgende Instandhaltungsarbeiten durchgeführt werden:

- Antrieb austauschen, vgl. Kap. 9.3.1
- Sitz und Kegel austauschen, vgl. Kap. 9.3.2
- Stellmembran des Antriebs austauschen, vgl. Kap. 9.3.3

9.2 Regler nach Instandhaltungsarbeiten montieren

- Regler wieder in Betrieb nehmen, vgl. Kap. „Inbetriebnahme“. Voraussetzungen und Bedingungen zur Inbetriebnahme/Wiederinbetriebnahme beachten und erfüllen!

9.3 Instandhaltungsarbeiten

- Vor allen Instandhaltungsarbeiten muss der Regler vorbereitet werden, vgl. Kap. 9.1.
- Nach allen Instandhaltungsarbeiten ist der Regler vor der Wiederinbetriebnahme zu prüfen, vgl. Abschnitt „Regler prüfen“ im Kap. „Montage“.

9.3.1 Antrieb austauschen

→ Vgl. Bild 9-1 bis Bild 9-3

Demontage Antrieb

1. Regler außer Betrieb nehmen, vgl. Kap. „Außerbetriebnahme“.
2. Steuerleitung (18 bis 20) abschrauben.
3. Überwurfmutter (11) des Membranantriebs vom Ventil abschrauben und Antrieb abnehmen.

Montage Antrieb

1. Membranantrieb auf das Ventil aufsetzen und Überwurfmutter (11) festschrauben. Anzugsmomente beachten, vgl. Abschnitt „Anzugsmomente“ im „Anhang“.
2. Steuerleitung (18 bis 20) anschrauben. Anzugsmomente beachten, vgl. Abschnitt „Anzugsmomente“ im „Anhang“.
3. Regler in Betrieb nehmen, vgl. Kap. „Inbetriebnahme“.

9.3.2 Sitz und Kegel austauschen

Zum Austausch von Sitz und Kegel hilft Ihnen der After Sales Service von SAMSON weiter.

Weitere Informationen stehen in Abschnitt „Service“ im „Anhang“ zur Verfügung.

9.3.3 Stellmembran des Antriebs austauschen

Zum Austausch der Stellmembran hilft Ihnen der After Sales Service von SAMSON weiter.

Weitere Informationen stehen in Abschnitt „Service“ im „Anhang“ zur Verfügung.

9.4 Ersatzteile und Verbrauchsgüter bestellen

Auskunft über Ersatzteile, Schmiermittel und Werkzeuge erteilen Ihre SAMSON-Vertretung und der After Sales Service von SAMSON.

Ersatzteile

Informationen zu Ersatzteilen stehen im „Anhang“ zur Verfügung.

Schmiermittel

Informationen zu Schmiermitteln gibt Ihnen der After Sales Service von SAMSON.

Werkzeuge

Informationen zu Werkzeugen gibt Ihnen der After Sales Service von SAMSON.

10 Außerbetriebnahme

Die in diesem Kapitel beschriebenen Arbeiten dürfen nur durch Fachpersonal durchgeführt werden, das der jeweiligen Aufgabe entsprechend qualifiziert ist.

⚠ GEFAHR

Berstgefahr bei unsachgemäßem Öffnen von druckbeaufschlagten Geräten und Bauteilen!

Regler und Rohrleitungen sind Druckgeräte, die bei falscher Handhabung bersten können. Geschossartig herumfliegende Bauteile, Bruchstücke und mit Druck freigesetztes Medium können schwere Verletzungen bis hin zum Tod verursachen.

Vor Arbeiten am Regler:

- Betroffene Anlagenteile und Regler drucklos setzen.
- Medium aus betroffenen Anlagenteilen und Ventil entleeren.

⚠ WARNUNG

Verbrennungsgefahr durch heiße oder kalte Bauteile und Rohrleitung!

Reglerbauteile und Rohrleitung können im Betrieb sehr heiß oder sehr kalt werden und bei Berührung zu Verbrennungen führen.

- Bauteile und Rohrleitungen abkühlen lassen oder erwärmen.
- Schutzkleidung und Schutzhandschuhe tragen.

⚠ WARNUNG

Verletzungsgefahr durch unter Druck stehende Bauteile und austretendes Medium!

Unsachgemäße Öffnung des Druckgeräts und den Anbauteilen kann zum Austritt von Medium führen.

- Steuerleitung nicht lösen während das Ventil druckbeaufschlagt ist.
- Regler erst nach der Montage aller Bauteile in Betrieb nehmen.

⚠ WARNUNG

Gehörschäden und Taubheit durch hohe Schallpegel!

Im Betrieb können je nach Anlagenbedingungen medienbedingte Geräuschentwicklungen auftreten (z. B. bei Kavitation).

- Bei Arbeiten in Ventiltähe Gehörschutz nach Vorgabe des Anlagenbetreibers verwenden.

⚠ WARNUNG

Quetschgefahr durch bewegliche Teile!

- Im Betrieb nicht zwischen die Sollwertfedern greifen.
- Im Betrieb nicht zwischen die Stehbolzen und den Sollwertfedern greifen.
- Im Betrieb nicht zwischen den Federteller und der Traverse greifen.
- Vor Arbeiten am Regler Anlagenteile und Regler drucklos setzen.

⚠ WARNUNG**Verletzungsgefahr durch Mediumsreste im Regler!**

Bei Arbeiten am Regler können Mediumsreste austreten und abhängig von den Mediumseigenschaften zu Verletzungen (z. B. Verbrühungen, Verätzungen) führen.

➔ Schutzkleidung, Schutzhandschuhe und Augenschutz tragen.

Um den Regler für Instandhaltungsarbeiten oder die Demontage außer Betrieb zu nehmen, folgende Schritte ausführen:

1. Absperrventil (1) auf der Vordruckseite des Reglers schließen.
2. Absperrventil (6) auf der Nachdruckseite des Reglers schließen.
3. Anlage drucklos setzen.
4. Rohrleitungen und Ventil restlos entleeren.
5. Steuerleitung (18 bis 20) abschrauben.
6. Ggf. Rohrleitung und Regler-Bauteile abkühlen lassen oder erwärmen.

11 Demontage

Die in diesem Kapitel beschriebenen Arbeiten dürfen nur durch Fachpersonal durchgeführt werden, das der jeweiligen Aufgabe entsprechend qualifiziert ist.

⚠ WARNUNG

Verbrennungsgefahr durch heiße oder kalte Bauteile und Rohrleitung!

Reglerbauteile und Rohrleitung können im Betrieb sehr heiß oder sehr kalt werden und bei Berührung zu Verbrennungen führen.

- *Bauteile und Rohrleitungen abkühlen lassen oder erwärmen.*
- *Schutzkleidung und Schutzhandschuhe tragen.*

⚠ WARNUNG

Verletzungsgefahr durch Mediumsreste im Regler!

Bei Arbeiten am Regler können Mediumsreste austreten und abhängig von den Mediumseigenschaften zu Verletzungen (z. B. Verbrühungen, Verätzungen) führen.

- *Schutzkleidung, Schutzhandschuhe und Augenschutz tragen.*

Vor der Demontage sicherstellen, dass folgende Bedingungen erfüllt sind:

- Der Regler ist außer Betrieb genommen, vgl. Kap. „Außerbetriebnahme“.

11.1 Regler aus der Rohrleitung ausbauen

1. Position des Reglers unabhängig von seiner Verbindung zur Rohrleitung absichern, vgl. Kap. „Lieferung und innerbetrieblicher Transport“.
2. Flanschverbindung lösen.
3. Regler aus Rohrleitung herausnehmen, vgl. Kap. „Lieferung und innerbetrieblicher Transport“.

11.2 Antrieb demontieren

Vgl. Kap. „Instandhaltung“.

12 Reparatur

Wenn der Regler nicht mehr regelkonform arbeitet, oder wenn er gar nicht mehr arbeitet, ist er defekt und muss repariert oder ausgetauscht werden.

! HINWEIS

Beschädigung des Reglers durch unsachgemäße Instandsetzung und Reparatur!

- Instandsetzungs- und Reparaturarbeiten nicht selbst durchführen.
- Für Instandsetzungs- und Reparaturarbeiten After Sales Service von SAMSON kontaktieren.

12.1 Geräte an SAMSON senden

Defekte Geräte können zur Reparatur an SAMSON gesendet werden.

Für die Einsendung von Geräten bzw. Retouren-Abwicklung folgendermaßen vorgehen:

1. Ausnahmeregelung für spezielle Gerätetypen beachten, vgl. Angaben auf
 - ▶ www.samsongroup.com > Service & Support > After Sales Service.

2. Rücksendungen unter Angabe folgender Informationen über
 - ▶ retouren@samsongroup.com anmelden:
 - Typ
 - Materialnummer
 - ggf. Sachnummern des Zubehörs
 - Ursprungsauftrag bzw. Bestellung
 - Ausgefüllte Erklärung zur Kontamination; dieses Formular steht unter
 - ▶ www.samsongroup.com > Service & Support > After Sales Service zur Verfügung

Nach Prüfung der Anfrage erhalten Sie einen RMA-Schein.

3. Den RMA-Schein und die ausgefüllte und unterschriebene Erklärung zur Kontamination außen gut sichtbar am Packstück anbringen.
4. Die Ware an die auf dem RMA-Schein angegebene Lieferadresse senden.

i Info

Weitere Informationen für die Einsendung von Geräten bzw. Retouren-Abwicklung sind auf ▶ www.samsongroup.com > Service & Support > After Sales Service zu finden.

13 Entsorgen



SAMSON ist in Europa registrierter Hersteller, zuständige Institution ► <https://www.ewrn.org/national-registers/national-registers>.
WEEE-Reg.-Nr.:
DE 62194439/FR 025665

- Bei der Entsorgung lokale, nationale und internationale Vorschriften beachten.
- Alte Bauteile, Schmiermittel und Gefahrenstoffe nicht dem Hausmüll zuführen.

i Info

Auf Anfrage stellt SAMSON einen Recyclingpass nach PAS 1049 für das Gerät zur Verfügung. Bitte wenden Sie sich unter Angabe Ihrer Firmenanschrift an aftersaleservice@samsongroup.com.

💡 Tipp

Im Rahmen eines Rücknahmekonzepts kann SAMSON auf Kundenwunsch einen Dienstleister mit Zerlegung und Recycling beauftragen.

14 Zertifikate

Die EU- und UKCA-Konformitätserklärungen stehen auf den nachfolgenden Seiten zur Verfügung:

- EU-Konformitätserklärung nach Druckgeräterichtlinie 2014/68/EU, vgl. Seite 14-2.
- EU-Konformitätserklärung nach Maschinenrichtlinie 2006/42/EG für den Regler Typ 42-37 und Typ 42-39, vgl. Seite 14-8.
- Einbauerklärung nach Maschinenrichtlinie 2006/42/EG für das Ventil Typ 2423 mit Antrieb Typ 2427 und Typ 2429, vgl. Seite 14-10.
- UKCA-Konformitätserklärung nach Druckgeräterichtlinie Directive 2016 No. 1105, vgl. Seite 14-13.
- UKCA-Konformitätserklärung nach Maschinenrichtlinie Directive 2008 No. 1597 für den Regler Typ 42-36, vgl. Seite 14-15.
- Einbauerklärung nach Maschinenrichtlinie Directive 2008 No. 1597 für das Ventil Typ 2423 und Antrieb Typ 2426, vgl. Seite 14-17.

14.1 Informationen für das Verkaufsgebiet im Vereinigten Königreich

Die nachfolgenden Informationen entsprechen der Richtlinie Pressure Equipment (Safety) Regulations 2016, STATUTORY INSTRUMENTS, 2016 No. 1105 (UKCA-Kennzeichnung). Sie gelten nicht für Nordirland.

Einführer (Importer)

SAMSON Controls Ltd
 Perrywood Business Park
 Honeycroft Lane
 Redhill, Surrey RH1 5JQ
 Telefon: +44 1737 766391
 E-Mail: sales-uk@samsongroup.com
 Website: uk.samsongroup.com

EU-KONFORMITÄTSERKLÄRUNG
ORIGINAL



Modul A

SAMSON erklärt in alleiniger Verantwortung für folgende Produkte:

Geräte	Bauart	Typ	Ausführung		
Regler ohne Hilfsenergie	43	2432	DIN EN, Gehäuse, CC499K und EN-GJS-400-18-LT, DN 50, PN 25, Fluide G2, L2, L1 ¹⁾		
	43	2436	DIN EN, Gehäuse, CC499K und EN-GJS-400-18-LT, DN 50, PN 25, Fluide G2, L2, L1 ¹⁾		
	43	2437	DIN EN, Gehäuse, CC499K und EN-GJS-400-18-LT, DN 50, PN 25, Fluide G2, L2, L1 ¹⁾		
Dreiveventil	---	2111	DIN EN, Gehäuse, EN-GJS-400-18-LT, DN 50, PN 25, Fluide G2, L2, L1 ¹⁾		
			DIN EN, Gehäuse, 1.0619 und 1.4408, DN 40-50, PN 40, Fluide G2, L2, L1 ¹⁾		
			ANSI, Gehäuse, A216 WCC und A351 CF8M, NPS 1½-2, Class 300, Fluide G2, L2, L1 ¹⁾		
			DIN EN, Gehäuse, EN-GJL-250 und 1.0619, DN 65-125, PN 16, Fluide G2, L2, L1 ¹⁾		
			DIN EN, Gehäuse, 1.0619, DN 50-80, PN 25, Fluide G2, L2, L1 ¹⁾		
Regler ohne Hilfsenergie	---	3222	DIN EN, Gehäuse, EN-GJS-400-18-LT, DN 50, PN 25, Fluide G2, L2, L1 ¹⁾		
			DIN EN, Gehäuse, CC499K, DN 32-40, PN 25, alle Fluide		
			DIN EN, Gehäuse, CC499K, DN 50, PN 25, Fluide G2, L2 ²⁾		
			DIN EN, Gehäuse, EN-GJL-250, DN 65-200, PN 16, Fluide G2, L2 ²⁾		
			DIN EN, Gehäuse, EN-GJS-400-18-LT, DN 50-80, PN 25, Fluide G2, L2, L1 ¹⁾		
Durchgangsentil Dreiveventil	V2001	3531	DIN EN, Gehäuse, 1.0619 und 1.4408, DN 32-40, PN 25, alle Fluide		
		3535	ANSI, Gehäuse, A216 WCC und A351 CF8M, NPS 1½-2, Class 150, alle Fluide		
Stellventil	---	3214	DIN EN, Gehäuse, EN-GJL-250, DN 65-125, PN 16, Fluide G2, L2, L1 ¹⁾		
			DIN EN, Gehäuse, EN-GJS-400-18-LT, DN 50-80, PN 25, Fluide G2, L2, L1 ¹⁾		
			ANSI, Gehäuse, A126 B, NPS 3-4, Class 125, Fluide G2, L2, L1 ¹⁾		
			ANSI, Gehäuse, A216 WCC, NPS 1½-2, Class 150, alle Fluide		
			DIN EN, Gehäuse, EN-GJL-250 und EN-GJS-400-18-LT, DN 65-125, PN 16, Fluide G2, L2, L1 ¹⁾		
Regler ohne Hilfsenergie	42	2423	DIN EN, Gehäuse, EN-GJS-400-18-LT, DN 50-80, PN 25, Fluide G2, L2, L1 ¹⁾		
			DIN EN, Gehäuse, 1.0619 und 1.4408, DN 32-50, PN 16, alle Fluide		
			DIN EN, Gehäuse, 1.0619 und 1.4408, DN 32-40, PN 25, alle Fluide		
			ANSI, Gehäuse, A126 B, NPS 3-4, Class 125, Fluide G2, L2, L1 ¹⁾		
			ANSI, Gehäuse, A216 WCC und A351 CF8M, NPS 1½-2, Class 150, alle Fluide		
	42	2422	DIN EN, Gehäuse, EN-GJL-250, DN 65-125, PN 16, Fluide G2, L2, L1 ¹⁾		
			DIN EN, Gehäuse, EN-GJS-400-18-LT, DN 50-80, PN 25, Fluide G2, L2, L1 ¹⁾		
			DIN EN, Gehäuse, 1.0619, 1.4408 und 1.6220+QT, DN 32-50, PN 16, alle Fluide		
			ANSI, Gehäuse, A126 B, NPS 3-4, Class 125, Fluide G2, L2, L1 ¹⁾		
			ANSI, Gehäuse, A216 WCC, A351 CF8M und A352 LCC, NPS 1½-2, Class 150, alle Fluide		
Schmutzfänger	1N/1NI	2601	DIN EN, Gehäuse, CB752S, G 2 (DN 50), PN 25, Fluide G2, L2 ²⁾		
Schmutzfänger	2N/2NI	2602	DIN EN, Gehäuse, EN-GJL-250, DN 200-250, PN 10, Fluide G2, L2, L1 ¹⁾		
			DIN EN, Gehäuse, EN-GJL-250, DN 65-125, PN 16, Fluide G2, L2, L1 ¹⁾		
			DIN EN, Gehäuse, EN-GJS-400-18-LT, DN 100-125, PN 16, Fluide G2, L2, L1 ¹⁾		
			DIN EN, Gehäuse, EN-GJS-400-18-LT, DN 50-80, PN 25, Fluide G2, L2, L1 ¹⁾		
Regler ohne Hilfsenergie	---	2373/2375	ANSI, Gehäuse, A995 4A und A995 5A, NPS 1½-2, Class 150, alle Fluide		
			2440 (44-0B)	DIN EN, Gehäuse, EN-GJS-400-18-LT, DN 50, PN 25, Fluide G2, L2, L1 ¹⁾	
			2441 (44-1B)		
			2446 (44-6B)		
			44	2442 (44-2) 2443 (44-3) 2444 (44-4) 2447 (44-7) 2448 (44-8) 2449 (44-9)	DIN EN, Gehäuse, EN-GJS-400-18-LT und CC499K, DN 50, PN 25, Fluide G2, L2, L1 ¹⁾

Revision 00

EU-KONFORMITÄTSERKLÄRUNG

ORIGINAL



Geräte	Bauart	Typ	Ausführung
Regler ohne Hilfsenergie	45	2451 (45-1)	DIN EN, Gehäuse, EN-GJS-400-18-LT und CC499K, DN 50, PN 25, Fluide G2, L2, L1 ¹⁾
		2452 (45-2)	
		2453 (45-3)	
		2454 (45-4)	
		2455 (45-5)	
	46	2465 (46-5)	DIN EN, Gehäuse, EN-GJS-400-18-LT und CC499K, DN 50, PN 25, Fluide G2, L2, L1 ¹⁾
		2466 (46-6)	
		2467 (46-7)	
	47	2471 (47-1)	DIN EN, Gehäuse, EN-GJS-400-18-LT und CC499K, DN 50, PN 25, Fluide G2, L2, L1 ¹⁾
		2474 (47-4)	
	48	2488	DIN EN, Gehäuse, EN-GJS-400-18-LT und CC499K, DN 50, PN 25, Fluide G2, L2, L1 ¹⁾
		2489	
	40	2405	DIN EN, Gehäuse, EN-GJS-400-18-LT, DN 50, PN 25, Fluide G2, L2, L1 ¹⁾
			ANSI, Gehäuse, A216 WCC und A351 CF8M, NPS 1½-2, Class 150, alle Fluide
			DIN EN, Gehäuse, EN-GJL-250, DN 65-125 PN 16, Fluide G2, L2, L1 ¹⁾
		2406	DIN EN, Gehäuse, EN-GJS-400-18-LT, DN 50, PN 25, Fluide G2, L2, L1 ¹⁾
			ANSI, Gehäuse, A126 B, NPS 3-4, Class 125, Fluide G2, L2, L1 ¹⁾
			ANSI, Gehäuse, A216 WCC und A351 CF8M, NPS 1½-2, Class 150, alle Fluide
	41	2412 2417	DIN EN, Gehäuse, EN-GJL-250, DN 65-100, PN 16, Fluide G2, L2, L1 ¹⁾
			DIN EN, Gehäuse, EN-GJS-400-18-LT, DN 50-80, PN 25, Fluide G2, L2, L1 ¹⁾
	42	2421 RS	ANSI, Gehäuse, A126 B, NPS 3-4, Class 125, Fluide G2, L2, L1 ¹⁾
			ANSI, Gehäuse, A216 WCC und A351 CF8M, NPS 1½-2, Class 150, alle Fluide
	---	2331 2337	DIN EN, Gehäuse, 1.0619, 1.4408, 1.4571 und 1.4401/1.4404, DN 32-50, PN 16, alle Fluide
DIN EN, Gehäuse, 1.0619, 1.4408, 1.4571 und 1.4401/1.4404, DN 32-40, PN 25, alle Fluide			
ANSI, Gehäuse, A216 WCC, A351 CF8M und A182 F316/A182 F316L, NPS 1½-2, Class 150, alle Fluide			
DIN EN, Gehäuse, EN-GJL-250, DN 65-200, PN 16, Fluide G2, L2 ²⁾			
DIN EN, Gehäuse, EN-GJS-400-18-LT, DN 65-150, PN 16, Fluide G2, L2 ²⁾			
---	2333 2335	DIN EN, Gehäuse, EN-GJS-400-18-LT, DN 65-125, PN 25, Fluide G2, L2, L1 ¹⁾	
		DIN EN, Gehäuse, EN-GJS-400-18-LT, DN 65-80, PN 25, Fluide G2, L2, L1 ¹⁾	
		ANSI, Gehäuse, A126 B, NPS 3-4, Class 125, Fluide G2, L2, L1 ¹⁾	
---	2334	DIN EN, Gehäuse, EN-GJL-250, DN 65-125, PN 16, Fluide G2, L2, L1 ¹⁾	
		DIN EN, Gehäuse, EN-GJS-400-18-LT, DN 65-125, PN 16, Fluide G2, L2, L1 ¹⁾	
		DIN EN, Gehäuse, EN-GJS-400-18-LT, DN 65-80, PN 25, Fluide G2, L2, L1 ¹⁾	
		ANSI, Gehäuse, A126 B, NPS 3-4, Class 125, Fluide G2, L2, L1 ¹⁾	
---	2404-1	DIN EN, Gehäuse, EN-GJL-250, DN 65-125, PN 16, Fluide G2, L2, L1 ¹⁾	
		ANSI, Gehäuse, A126 B, NPS 3-4, Class 125, Fluide G2, L2, L1 ¹⁾	
---	2404-2	ANSI, Gehäuse, A216 WCC und A351 CF8M, NPS 1½-2, Class 150, alle Fluide	
		DIN EN, Gehäuse, EN-GJL-250, DN 65-125, PN 16, Fluide G2, L2, L1 ¹⁾	
			ANSI, Gehäuse, A126 B, NPS 3-4, Class 125, Fluide G2, L2, L1 ¹⁾

¹⁾ Gase nach Art. 4 Abs.1 Pkt. c.i) zweiter Gedankenstrich
Flüssigkeiten nach Art. 4 Abs.1 Pkt. c.ii)

²⁾ Gase nach Art. 4 Abs.1 Pkt. c.i) zweiter Gedankenstrich
Flüssigkeiten nach Art. 4 Abs.1 Pkt. c.ii) zweiter Gedankenstrich

Revision 00

Classification: Public SAMSON AKTIENGESELLSCHAFT · Weismüllerstraße 3 · 60314 Frankfurt am Main, Germany

Seite 2 von 3

EU-KONFORMITÄTSERKLÄRUNG
ORIGINAL



die Konformität mit nachfolgender Anforderung:

Richtlinie des Europäischen Parlaments und des Rates zur Harmonisierung der Rechtsvorschriften der Mitgliedstaaten über die Bereitstellung von Druckgeräten auf dem Markt	2014/68/EU	vom 15. Mai 2014
Angewandtes Konformitätsbewertungsverfahren für Fluide nach Art. 4 Abs. 1	Modul A	

Angewandte technische Spezifikation: DIN EN 12516-2, DIN EN 12516-3, ASME B16.34

Hersteller: SAMSON AG, Weismüllerstraße 3, 60314 Frankfurt am Main, Germany

Frankfurt am Main, 26. August 2022

ppa. Norbert Tollas
Senior Vice President
Global Operations

i.V. Peter Scheermesser
Director
Product Maintenance & Engineered Products

Revision 00

Classification: Public · SAMSON AKTIENGESELLSCHAFT · Weismüllerstraße 3 · 60314 Frankfurt am Main, Germany

Seite 3 von 3

EU-KONFORMITÄTSERKLÄRUNG

ORIGINAL



Modul H / N° CE-0062-PED-H-SAM 001-22-DEU

SAMSON erklärt in alleiniger Verantwortung für folgende Produkte:

Geräte	Bauart	Typ	Ausführung
Dreivegeventil	---	2119	DIN EN, Gehäuse, EN-GJL-250 und 1.0619, DN 150, PN 16, Fluide G2, L2, L1 ¹⁾
			DIN EN, Gehäuse, 1.0619, DN 100-150, PN 25, Fluide G2, L2, L1 ¹⁾
			DIN EN, Gehäuse, 1.0619 und 1.4408, DN 65-150, PN 40, Fluide G2, L2, L1 ¹⁾
			ANSI, Gehäuse, A216 WCC und A351 CF8M, NPS 6, Class 150, Fluide G2, L2, L1 ¹⁾
			ANSI, Gehäuse, A216 WCC und A351 CF8M, NPS 2-6, Class 300, Fluide G2, L2, L1 ¹⁾
Regler ohne Hilfsenergie	---	3222	DIN EN, Gehäuse, CC499K, DN 50, PN 25, alle Fluide
Dreivegeventil	---	3260	DIN EN, Gehäuse, EN-GJL-250, DN 250-300, PN 16, Fluide G2, L2 ¹⁾
Durchgangventil Dreivegeventil	V2001	3531	DIN EN, Gehäuse, 1.0619 und 1.4408, DN 50-80, PN 25, alle Fluide
		3535	ANSI, Gehäuse, A216 WCC und A351 CF8M, NPS 2½-3, Class 150, alle Fluide
Stellventil	---	3214	DIN EN, Gehäuse, EN-GJL-250, DN 150-400, PN 16, Fluide G2, L2, L1 ¹⁾
			DIN EN, Gehäuse, EN-GJS-400-18-LT, DN 100-150, PN 25, Fluide G2, L2, L1 ¹⁾
			DIN EN, Gehäuse, 1.0619, DN 32-400, PN 40, alle Fluide
			ANSI, Gehäuse, A126 B, NPS 6-10, Class 125, Fluide G2, L2, L1 ¹⁾
			ANSI, Gehäuse, A216 WCC, NPS 2½-10, Class 150, alle Fluide
			ANSI, Gehäuse, A216 WCC, NPS 1½-10, Class 300, alle Fluide
Regler ohne Hilfsenergie	42	2423	DIN EN, Gehäuse, EN-GJL-250, DN 150-250, PN 16, Fluide G2, L2, L1 ¹⁾
			DIN EN, Gehäuse, EN-GJS-400-18-LT, DN 150, PN 16, Fluide G2, L2, L1 ¹⁾
			DIN EN, Gehäuse, EN-GJS-400-18-LT, DN 100-150, PN 25, Fluide G2, L2, L1 ¹⁾
			DIN EN, Gehäuse, 1.0619 und 1.4408, DN 65-250, PN 16, alle Fluide
			DIN EN, Gehäuse, 1.0619 und 1.4408, DN 50-250, PN 25, alle Fluide
			DIN EN, Gehäuse, 1.0619 und 1.4408, DN 32-250, PN 40, alle Fluide
			ANSI, Gehäuse, A126 B, NPS 6-10, Class 125, Fluide G2, L2, L1 ¹⁾
			ANSI, Gehäuse, A216 WCC und A351 CF8M, NPS 2½-10, Class 150, alle Fluide
			ANSI, Gehäuse, A216 WCC und A351 CF8M, NPS 1½-10, Class 300, alle Fluide
			DIN EN, Gehäuse, EN-GJL-250, DN 150-400, PN 16, Fluide G2, L2, L1 ¹⁾
			DIN EN, Gehäuse, EN-GJS-400-18-LT, DN 100-150, PN 25, Fluide G2, L2, L1 ¹⁾
			DIN EN, Gehäuse, 1.0619 und 1.4408, DN 65-400, PN 16, alle Fluide
			DIN EN, Gehäuse, 1.0619 und 1.4408, DN 200-400, PN 25, alle Fluide
			DIN EN, Gehäuse, 1.0619 und 1.4408, DN 32-400, PN 40, alle Fluide
			DIN EN, Gehäuse, 1.0460, DN 40-50, PN 40, alle Fluide
			DIN EN, Gehäuse, 1.6220+QT, DN 65-250, PN 16, alle Fluide
	DIN EN, Gehäuse, 1.6220+QT, DN 200-250, PN 25, alle Fluide		
	DIN EN, Gehäuse, 1.6220+QT, DN 32-250, PN 40, alle Fluide		
	ANSI, Gehäuse, A126 B, NPS 6-16, Class 125, Fluide G2, L2, L1 ¹⁾		
	ANSI, Gehäuse, A216 WCC und A351CF8M, NPS 2½-16, Class 150, alle Fluide		
	ANSI, Gehäuse, A216 WCC und A351CF8M, NPS 1½-16, Class 300, alle Fluide		
	ANSI, Gehäuse, A105, NPS 1½-2, Class 300, alle Fluide		
	ANSI, Gehäuse, A352 LCC, NPS 2½-10, Class 150, alle Fluide		
	ANSI, Gehäuse, A352 LCC, NPS 1½-10, Class 300, alle Fluide		
	DIN EN, Gehäuse, 1.0619 und 1.4408, DN 65-150, PN 16, alle Fluide		
	DIN EN, Gehäuse, 1.0619 und 1.4408, DN 50-150, PN 25, alle Fluide		
	DIN EN, Gehäuse, 1.0619 und 1.4408, DN 32-150, PN 40, alle Fluide		
	DIN EN, Gehäuse, 1.4571 und 1.4401/1.4404, DN 50, PN 25, alle Fluide		
	DIN EN, Gehäuse, 1.4571 und 1.4401/1.4404, DN 32-50, PN 40, alle Fluide		
	ANSI, Gehäuse, A216 WCC und A351 CF8M, NPS 2½-6, Class 150, alle Fluide		
	ANSI, Gehäuse, A216 WCC und A351 CF8M, NPS 1½-6, Class 300, alle Fluide		

Revision 00

Classification: Public · SAMSON AKTIENGESELLSCHAFT · Weismüllerstraße 3 · 60314 Frankfurt am Main, Germany

Seite 1 von 3

EU-KONFORMITÄTSERKLÄRUNG
ORIGINAL



Geräte	Bauart	Typ	Ausführung	
Regler ohne Hilfsenergie	40	2405	DIN EN, Gehäuse, 1.0619, 1.4571, 1.4404, 1.4408, 1.0460, DN 32-50, PN40, alle Fluide	
			ANSI, Gehäuse, A105, A182 F316L, A351 CF8M, A216 WCC, NPS 1½-2, Class 300, alle Fluide	
		2406	DIN EN, Gehäuse, EN-GJL-250, DN 150, PN 16, Fluide G2, L2, L1 ¹⁾	
			DIN EN, Gehäuse, 1.0619 und 1.4408, DN 32-150, PN 40, alle Fluide	
			DIN EN, Gehäuse, 1.0460 und 1.4404, DN 32-50, PN 40, alle Fluide	
			ANSI, Gehäuse, A126 B, NPS 6, Class 125, Fluide G2, L2, L1 ¹⁾	
			ANSI, Gehäuse, A216 WCC und A351 CF8M, NPS 2½-6, Class 150, alle Fluide	
			ANSI, Gehäuse, A216 WCC und A351 CF8M, NPS 1½-6, Class 300, alle Fluide	
			ANSI, Gehäuse, A105 und A182 F316L, NPS 1½-2, Class 300, alle Fluide	
			DIN EN, Gehäuse, EN-GJS-400-18-LT, DN 100, PN25, Fluide G2, L2, L1 ¹⁾	
	41	2412 2417	DIN EN, Gehäuse, 1.0619 und 1.4408, DN 32-100, PN 40, alle Fluide	
			DIN EN, Gehäuse, 1.0460, 1.4571 und 1.4404, DN 32-80, PN 40, alle Fluide	
		2417	ANSI, Gehäuse, A216 WCC und A351 CF8M, NPS 2½-4, Class 150, alle Fluide	
			ANSI, Gehäuse, A216 WCC und A351 CF8M, NPS 1½-4, Class 300, alle Fluide	
	---	2404-1	ANSI, Gehäuse, A105 und A182 F316L, NPS 1½-3, Class 300, alle Fluide	
			DIN EN, Gehäuse, EN-GJL-250, DN 150, PN16, Fluide G2, L2, L1 ¹⁾	
		---	2404-2	DIN EN, Gehäuse, 1.0619 und 1.4408, DN 32-150, PN 40, alle Fluide
				ANSI, Gehäuse, A126 B, NPS 6, Class 125, Fluide G2, L2, L1 ¹⁾
				ANSI, Gehäuse, A216 WCC und A351 CF8M, NPS 2½-6, Class 150, alle Fluide
				ANSI, Gehäuse, A216 WCC und A351 CF8M, NPS 1½-6, Class 300, alle Fluide
	---	2331 2337	DIN EN, Gehäuse, EN-GJL-250, DN 150-400, PN 16, Fluide G2, L2, L1 ¹⁾	
			DIN EN, Gehäuse, 1.0619 und 1.4408, DN 65-400, PN 16, alle Fluide	
		---	2333 2335	DIN EN, Gehäuse, 1.0619 und 1.4408, DN 65-400, PN 40, alle Fluide
				DIN EN, Gehäuse, 1.0619 und 1.4408, DN 200-400, PN 25, alle Fluide
				DIN EN, Gehäuse, 1.0619 und 1.4408, DN 65-400, PN 40, alle Fluide
				ANSI, Gehäuse, A126 B, NPS 6-16, Class 125, Fluide G2, L2, L1 ¹⁾
				ANSI, Gehäuse, A216 WCC und A351 CF8M, NPS 2½-16, Class 150, alle Fluide
				ANSI, Gehäuse, A216 WCC und A351 CF8M, NPS 2½-10, Class 300, alle Fluide
ANSI, Gehäuse, A216 WCC und A351 CF8M, NPS 2½-16, Class 300, alle Fluide				
DIN EN, Gehäuse, EN-GJL-250, DN 150-400, PN 16, Fluide G2, L2, L1 ¹⁾				
---	2334	DIN EN, Gehäuse, EN-GJS-400-18-LT, DN 100-150, PN 25, Fluide G2, L2, L1 ¹⁾		
		DIN EN, Gehäuse, EN-GJS-400-18-LT, DN 100-150, PN 25, Fluide G2, L2, L1 ¹⁾		
		DIN EN, Gehäuse, 1.0619 und 1.4408, DN 65-400, PN 16, alle Fluide		
		DIN EN, Gehäuse, 1.0619 und 1.4408, DN 200-400, PN 25, alle Fluide		
		DIN EN, Gehäuse, 1.0619 und 1.4408, DN 65-400, PN 40, alle Fluide		
		ANSI, Gehäuse, A126 B, NPS 6-16, Class 125, Fluide G2, L2, L1 ¹⁾		
		ANSI, Gehäuse, A216 WCC und A351 CF8M, NPS 2½-16, Class 150, alle Fluide		
		ANSI, Gehäuse, A216 WCC und A351 CF8M, NPS 2½-16, Class 300, alle Fluide		
		DIN EN, Gehäuse, 1.4469 und 1.4470, DN 32-50, PN 40, alle Fluide		
		ANSI, Gehäuse, A995 5A und A995 4A, NPS 1½-2, Class 300, alle Fluide		
Schmutzfänger	2N/2N1	2602	DIN EN, Gehäuse, EN-GJL-250, DN 150-250, PN 16, Fluide G2, L2, L1 ¹⁾	
			DIN EN, Gehäuse, EN-GJS-400-18-LT, DN 150, PN 16, Fluide G2, L2, L1 ¹⁾	
			DIN EN, Gehäuse, EN-GJS-400-18-LT, DN 100-150, PN 25, Fluide G2, L2, L1 ¹⁾	
			DIN EN, Gehäuse, 1.0619, DN 100-250, PN 16, alle Fluide	

Revision 00

EU-KONFORMITÄTSERKLÄRUNG

ORIGINAL



Geräte	Bauart	Typ	Ausführung
Schmutzfänger	2N/ZNI	2602	DIN EN, Gehäuse, 1.0619, DN 200-250, PN 25, alle Fluide
			DIN EN, Gehäuse, 1.0619, DN 32-250, PN 40, alle Fluide
			DIN EN, Gehäuse, 1.4408, DN 65-100, PN 16, alle Fluide
			DIN EN, Gehäuse, 1.4408, DN 32-100, PN 40, alle Fluide

¹⁾ Gase nach Art. 4 Abs. 1 Pkt. c.i zweiter Gedankenstrich
Flüssigkeiten nach Art. 4 Abs. 1 Pkt. c.ii

die Konformität mit nachfolgender Anforderung:

Richtlinie des Europäischen Parlaments und des Rates zur Harmonisierung der Rechtsvorschriften der Mitgliedstaaten über die Bereitstellung von Druckgeräten auf dem Markt	2014/68/EU	vom 15. Mai 2014
Angewandtes Konformitätsbewertungsverfahren für Fluide nach Art. 4 Abs. 1	Modul H	durch Bureau Veritas 0062

Das Qualitätssicherungssystem des Herstellers wird von folgender benannter Stelle überwacht:
Bureau Veritas Services SAS, 8 Cours du Triangle, 92800 PUTEAUX – LA DEFENSE, FRANCE
Angewandte technische Spezifikation: DIN EN 12516-2, DIN EN 12516-3, ASME B16.34

Hersteller: SAMSON AG, Weismüllerstraße 3, 60314 Frankfurt am Main, Germany

Frankfurt am Main, 14. Oktober 2022

ppa. Norbert Tollas
Senior Vice President
Global Operations

i.V. Peter Scheermesser
Director
Product Maintenance & Engineered Products

Revision 00

Classification: Public · SAMSON AKTIENGESELLSCHAFT · Weismüllerstraße 3 · 60314 Frankfurt am Main, Germany

Seite 3 von 3

EU-KONFORMITÄTSERKLÄRUNG
ORIGINAL



Konformitätserklärung für eine vollständige Maschine

nach Anhang II, Absatz 1.A. der Richtlinie 2006/42/EG

Für folgendes Produkt:

Volumenstrom- und Differenzdruckregler Typ 42-37 bestehend aus Ventil Typ 2423 und Antrieb Typ 2427

Wir, die SAMSON AG, erklären, dass die oben genannte Maschine allen einschlägigen Anforderungen der Maschinenrichtlinie 2006/42/EG entspricht.

Produktbeschreibung siehe:

- Volumenstrom- und Differenzdruckregler Typ 42-37:
Einbau- und Bedienungsanleitung EB 3017

Folgende technischen Normen und/oder Spezifikationen wurden angewandt:

- VCI/VDMA/VGB – Leitfadens Maschinenrichtlinie (2006/42/EG) – Bedeutung für Armaturen, Mai 2018
- VCI/VDMA/VGB – Zusatzdokument zum „Leitfadens Maschinenrichtlinie (2006/42/EG) – Bedeutung für Armaturen vom Mai 2018“, Stand Mai 2018 in Anlehnung an DIN EN ISO 12100:2011-03

Bemerkung:

Bestehende Restrisiken der Maschine sind den Angaben in der Einbau- und Bedienungsanleitung von Ventil und Antrieb sowie den in der Einbau- und Bedienungsanleitung aufgeführten, mitgelieferten Dokumenten zu entnehmen.

Für die Zusammenstellung der technischen Unterlagen ist bevollmächtigt:
SAMSON AG, Weismüllerstraße 3, 60314 Frankfurt am Main, Germany
Frankfurt am Main, 12. Mai 2022

ppa. Norbert Tollas
Senior Vice President
Global Operations

i.V. Peter Scheermesser
Director
Product Maintenance & Engineered Products

Revision 00

Classification: Public · SAMSON AKTIENGESELLSCHAFT · Weismüllerstraße 3 · 60314 Frankfurt am Main

Seite 1 von 1

EINBAUERKLÄRUNG
ORIGINAL



Einbauerklärung nach Maschinenrichtlinie 2006/42/EG

Für folgendes Produkt:
Ventil Typ 2423

Wir, die SAMSON AG, erklären, dass das Ventil Typ 2423 eine unvollständige Maschine im Sinne der Maschinenrichtlinie 2006/42/EG ist und die sicherheitstechnischen Anforderungen nach Anhang I Artikel 1.1.2, 1.1.3, 1.1.5, 1.3.2, 1.3.4 und 1.3.7 der Richtlinie eingehalten werden. Die speziellen Unterlagen nach Anhang VII Teil B wurden erstellt.

Die Inbetriebnahme der von uns gelieferten Erzeugnisse darf nur erfolgen, wenn vorher festgestellt wurde, dass die Maschinen oder Anlagen, in die die Produkte eingebaut werden sollen, den Bestimmungen der EG-Maschinenrichtlinie 2006/42/EG entsprechen.

Der Anwender ist verpflichtet, das Erzeugnis den anerkannten Regeln der Technik und der Einbau- und Bedienungsanleitung entsprechend einzubauen und Gefährdungen, die am Stellventil vom Durchflussmedium und Betriebsdruck sowie vom Stelldruck und von beweglichen Teilen ausgehen können, durch geeignete Maßnahmen zu verhindern.

Die zulässigen Einsatzgrenzen und Montagehinweise der Geräte ergeben sich aus der Einbau- und Bedienungsanleitung und stehen im Internet unter www.samsongroup.com in elektronischer Form zur Verfügung.

Produktbeschreibung siehe:

- Differenzdruckregler mit Volumenstrombegrenzung Typ 42-34 und Typ 42-38:
Einbau- und Bedienungsanleitung EB 3013
- Volumenstromregler Typ 42-36: Einbau- und Bedienungsanleitung EB 3015
- Druckunabhängiges Regelventil (PICV) Typ 42-36 E:
Einbau- und Bedienungsanleitung EB 3018
- Volumenstrom- und Differenzdruckregler Typ 42-37 und Volumenstrom- und Differenzdruck- oder Druckregler Typ 42-39: Einbau- und Bedienungsanleitung EB 3017

Folgende technischen Normen und/oder Spezifikationen wurden angewandt:

- VCI/VDMA/VGB – Leitfaden Maschinenrichtlinie (2006/42/EG) – Bedeutung für Armaturen, Mai 2018
- VCI/VDMA/VGB – Zusatzdokument zum „Leitfaden Maschinenrichtlinie (2006/42/EG) – Bedeutung für Armaturen vom Mai 2018“, Stand Mai 2018 in Anlehnung an DIN EN ISO 12100:2011-03

Bemerkungen:

- Restgefahren siehe Angaben in der Einbau- und Bedienungsanleitung
- Weiterhin sind die in den Einbau- und Bedienungsanleitungen aufgeführten mitgeltenden Dokumente zu beachten.

Für die Zusammenstellung der technischen Unterlagen ist bevollmächtigt:

SAMSON AG, Weismüllerstraße 3, 60314 Frankfurt am Main, Germany
Frankfurt am Main, 10. November 2021

i.V. Stephan Giesen
Zentralabteilungsleiter
Produktmanagement

i.V. Peter Scheermesser
Zentralabteilungsleiter
Produktpflege, Auftragsentwicklung und ETO
Ventile und Antriebe

Revision 00

Classification: Public · SAMSON AKTIENGESELLSCHAFT · Weismüllerstraße 3 · 60314 Frankfurt am Main

Seite 1 von 1

EINBAUERKLÄRUNG

ORIGINAL



Einbauerklärung nach Maschinenrichtlinie 2006/42/EG

Für folgendes Produkt:
Antrieb Typ 2427

Wir, die SAMSON AG, erklären, dass der Antrieb Typ 2427 eine unvollständige Maschine im Sinne der Maschinenrichtlinie 2006/42/EG ist und die sicherheitstechnischen Anforderungen nach Anhang I Artikel 1.1.2, 1.1.3, 1.1.5, 1.3.2, 1.3.4 und 1.3.7 der Richtlinie eingehalten werden. Die speziellen Unterlagen nach Anhang VII Teil B wurden erstellt.

Die Inbetriebnahme der von uns gelieferten Erzeugnisse darf nur erfolgen, wenn vorher festgestellt wurde, dass die Maschinen oder Anlagen, in die die Produkte eingebaut werden sollen, den Bestimmungen der EG-Maschinenrichtlinie 2006/42/EG entsprechen.

Der Anwender ist verpflichtet, das Erzeugnis den anerkannten Regeln der Technik und der Einbau- und Bedienungsanleitung entsprechend einzubauen und Gefährdungen, die am Stellventil vom Durchflussmedium und Betriebsdruck sowie vom Stelldruck und von beweglichen Teilen ausgehen können, durch geeignete Maßnahmen zu verhindern.

Die zulässigen Einsatzgrenzen und Montagehinweise der Geräte ergeben sich aus der Einbau- und Bedienungsanleitung und stehen im Internet unter www.samsongroup.com in elektronischer Form zur Verfügung.

Produktbeschreibung siehe:

- Volumenstrom- und Differenzdruckregler Typ 42-37: Einbau- und Bedienungsanleitung EB 3017

Folgende technischen Normen und/oder Spezifikationen wurden angewandt:

- VCI/VDMA/VGB – Leitfaden Maschinenrichtlinie (2006/42/EG) – Bedeutung für Armaturen, Mai 2018
- VCI/VDMA/VGB – Zusatzdokument zum „Leitfaden Maschinenrichtlinie (2006/42/EG) – Bedeutung für Armaturen vom Mai 2018“, Stand Mai 2018 in Anlehnung an DIN EN ISO 12100:2011-03

Bemerkungen:

- Restgefahren siehe Angaben in der Einbau- und Bedienungsanleitung
- Weiterhin sind die in den Einbau- und Bedienungsanleitungen aufgeführten mitgeltenden Dokumente zu beachten.

Für die Zusammenstellung der technischen Unterlagen ist bevollmächtigt:

SAMSON AG, Weismüllerstraße 3, 60314 Frankfurt am Main, Germany
Frankfurt am Main, 12. Mai 2022

i.V.

i.V. Stephan Giesen
Director
Product Management

i. V. P.

i.V. Peter Scheermesser
Director
Product Maintenance & Engineered Products

Revision 00

Classification: Public · SAMSON AKTIENGESELLSCHAFT · Weismüllerstraße 3 · 60314 Frankfurt am Main

Seite 1 von 1

UK UK DECLARATION OF CONFORMITY
CA ORIGINAL



**The Pressure Equipment (Safety) Regulations 2016
Module A**

For the following products, SAMSON hereby declares under its sole responsibility:

Devices	Type	Version
Self-operated Regulators	2423	DIN EN, body, EN-GJL-250 and EN-GJS-400-18-LT, DN 65-125, PN 16, fluids G2, L2, L1 ¹⁾
		DIN EN, body, EN-GJS-418-LT, DN 50-80, PN 25, fluids G2, L2, L1 ¹⁾
		DIN EN, body, 1.0619 and 1.4408, DN 32-50, PN 16, all fluids
		DIN EN, body, 1.0619 and 1.4408, DN 32-40, PN 25, all fluids
		ANSI, body, A126 B, NPS 3-4, Class 125, fluids G2, L2, L1 ¹⁾
		ANSI, body, A216 WCC and A351 CF8M, NPS 1½-2, Class 150, all fluids

¹⁾ Gases according to Article 4(1)(c.i), second indent // Liquids according to Article 4(1)(c.ii) acc. to PE(S)R 2016

The object of the declaration described above is in conformity with the relevant Union harmonization legislation:

Legislation: STATUTORY INSTRUMENTS – 2016 No. 1105 – CONSUMER PROTECTION HEALTH AND SAFETY – The Pressure Equipment (Safety) Regulations 2016	PE(S)R 2016
Applied conformity assessment procedure for fluids according to Article 4(1)	Module A

Technical standards applied: EN 12516-2, EN 12516-3;
Other technical standards applied: ASME B16.34

Manufacturer:
SAMSON AKTIENGESELLSCHAFT, Weismüllerstraße 3, 60314 Frankfurt am Main, Germany
Frankfurt am Main, 8th November 2022

Norbert Tollas

Norbert Tollas
Senior Vice President
Global Operations

i. v. P. Scheermesser

Peter Scheermesser
Director
Product Maintenance & Engineered Products

Revision 00

Classification: Public · SAMSON AKTIENGESELLSCHAFT · Weismüllerstraße 3 · 60314 Frankfurt am Main, Germany

Page 1 of 1

**UK
CA** UK DECLARATION OF CONFORMITY
ORIGINAL



**The Pressure Equipment (Safety) Regulations 2016
Module H / N° CE-0062-PED-H-SAM 001-22-DEU**

For the following products, SAMSON hereby declares under its sole responsibility:

Devices	Type	Version
Self-operated Regulators	2423	DIN EN, body, EN-GJL-250, DN 150-250, PN 16, fluids G2, L2, L1 ¹⁾
		DIN EN, body, EN-GJS-400-18-LT, DN 150, PN 16, fluids G2, L2, L1 ¹⁾
		DIN EN, body, EN-GJS-400-18-LT, DN 100-150, PN 25, fluids G2, L2, L1 ¹⁾
		DIN EN, body, 1.0619 and 1.4408, DN 65-250, PN 16, all fluids
		DIN EN, body, 1.0619 and 1.4408, DN 50-250, PN 25, all fluids
		DIN EN, body, 1.0619 and 1.4408, DN 32-250, PN 40, all fluids
		ANSI, body, A126 B, NPS 6-10, Class 125, fluids G2, L2, L1 ¹⁾
		ANSI, body, A216 WCC and A351 CF8M, NPS 2½-10, Class 150, all fluids
ANSI, body, A216 WCC and A351 CF8M, NPS 1½-10, Class 300, all fluids		


¹⁾ Gases according to Article 4(1)(c.i), second indent // Liquids according to Article 4(1)(c.ii) acc. to PE(S)R 2016

The object of the declaration described above is in conformity with the relevant Union harmonization legislation:


Legislation: STATUTORY INSTRUMENTS – 2016 No. 1105 – CONSUMER PROTECTION HEALTH AND SAFETY – The Pressure Equipment (Safety) Regulations 2016	PE(S)R 2016	2022
Applied conformity assessment procedure for fluids according to Article 4(1)	Module H	Certificate-No.: N°CE-0062-PED-H-SAM 001-22-DEU by Bureau Veritas 0062

The manufacturer's quality management system is monitored by the following approved body:
Bureau Veritas Services SAS, 8 Cours du Triangle, 92800 PUTEAUX – LA DEFENSE (No. 0062)
 Designated Standards applied: EN 12516-2, EN 12516-3;
 Other technical standards applied: ASME B16.34

Manufacturer:
SAMSON AKTIENGESELLSCHAFT, Weismüllerstraße 3, 60314 Frankfurt am Main, Germany
 Frankfurt am Main, 8th November 2022



 Norbert Tollas
 Senior Vice President
 Global Operations



 Peter Scheermesser
 Director
 Product Maintenance & Engineered Products

Revision 00

**UK
CA** UK DECLARATION OF CONFORMITY
ORIGINAL



Declaration of Conformity of Final Machinery

in accordance with Schedule 2 Part 2 Annex II, section 1.A. of the Directive 2008 No. 1597 The Supply of Machinery (Safety) Regulations 2008

For the following product:

Type 42-37 Flow and Differential Pressure Regulator consisting of Type 2423 Valve and Type 2427 Actuator

We hereby declare that the machinery mentioned above complies with all applicable requirements stipulated in Directive 2008 No. 1597 The Supply of Machinery (Safety) Regulations 2008.

For product descriptions refer to:

- Type 42-37 Flow and Differential Pressure Regulator as well as Type 42-39 Flow and Differential Pressure or Pressure Regulator: Mounting and Operating Instructions EB 3013

Referenced technical standards and/or specifications:

- VCI, VDMA, VGB: "Leitfaden Maschinenrichtlinie (2006/42/EG) – Bedeutung für Armaturen, Mai 2018" [German only]
- VCI, VDMA, VGB: "Zusatzdokument zum „Leitfaden Maschinenrichtlinie (2006/42/EG) – Bedeutung für Armaturen vom Mai 2018" [German only], based on DIN EN ISO 12100:2011-03

Comment:

Information on residual risks of the machinery can be found in the mounting and operating instructions of the valve and actuator as well as in the referenced documents listed in the mounting and operating instructions.

Persons authorized to compile the technical file:

SAMSON AG, Weismüllerstraße 3, 60314 Frankfurt am Main, Germany
Frankfurt am Main, 27 April 2022

Norbert Tollas
Senior Vice President
Global Operations

Peter Scheermesser
Director
Product Maintenance & Engineered Products

Revision 00

Classification: Public · SAMSON AKTIENGESELLSCHAFT · Weismuellerstrasse 3 · 60314 Frankfurt am Main, Germany

Page 1 of 1



UK DECLARATION OF CONFORMITY
ORIGINAL



Declaration of Conformity of Final Machinery

in accordance with Schedule 2 Part 2 Annex II, section 1.A. of the Directive 2008 No. 1597 The Supply of Machinery (Safety) Regulations 2008

For the following product:

Type 42-39 Flow and Differential Pressure or Pressure Regulator consisting of a Type 2423 Valve and Type 2429 Actuator

We hereby declare that the machinery mentioned above complies with all applicable requirements stipulated in Directive 2008 No. 1597 The Supply of Machinery (Safety) Regulations 2008.

For product descriptions refer to:

- Type 42-37 Flow and Differential Pressure Regulator as well as Type 42-39 Flow and Differential Pressure or Pressure Regulator: Mounting and Operating Instructions EB 3013

Referenced technical standards and/or specifications:

- VCI, VDMA, VGB: "Leitfaden Maschinenrichtlinie (2006/42/EG) – Bedeutung für Armaturen, Mai 2018" [German only]
- VCI, VDMA, VGB: "Zusatzdokument zum „Leitfaden Maschinenrichtlinie (2006/42/EG) – Bedeutung für Armaturen vom Mai 2018" [German only], based on DIN EN ISO 12100:2011-03

Comment:

Information on residual risks of the machinery can be found in the mounting and operating instructions of the valve and actuator as well as in the referenced documents listed in the mounting and operating instructions.

Persons authorized to compile the technical file:

SAMSON AG, Weismüllerstraße 3, 60314 Frankfurt am Main, Germany
Frankfurt am Main, 19 May 2022

Norbert Tollas
Senior Vice President
Global Operations

Peter Scheemesser
Director
Product Maintenance & Engineered Products

Revision 00

UK UK DECLARATION OF INCORPORATION
CA ORIGINAL



Declaration of Incorporation of Partly Completed Machinery

in accordance with Schedule 2 Part 2 Annex II, section 1.B. of the Directive 2008 No. 1597 Supply of Machinery (Safety) Regulations 2008

For the following product:

Type 2423 Valve

We certify that the Type 2423 Valve is partly completed machinery as defined in the in Directive 2008 No. 1597 Supply of Machinery (Safety) Regulations 2008 and that the safety requirements stipulated in Annex I, 1.1.2, 1.1.3, 1.1.5, 1.3.2, 1.3.4 and 1.3.7 are observed. The relevant technical documentation described in Annex VII, (Part 7 of Schedule 2) part B has been compiled.

Products we supply must not be put into service until the final machinery into which it is to be incorporated has been declared in conformity with the provisions of the Directive 2008 No. 1597 Supply of Machinery (Safety) Regulations 2008.

Operators are obliged to install the products observing the accepted industry codes and practices (good engineering practice) as well as the mounting and operating instructions. Operators must take appropriate precautions to prevent hazards that could be caused by the process medium and operating pressure in the valve as well as by the signal pressure and moving parts.

The permissible limits of application and mounting instructions for the products are specified in the associated mounting and operating instructions; the documents are available in electronic form on the Internet at www.samsongroup.com.

For product descriptions refer to:

- Type 42-34 and Type 42-38 Differential Pressure Regulators with Flow Limitation: Mounting and Operating Instructions EB 3013
- Type 42-36 Flow Regulator: Mounting and Operating Instructions EB 3015
- Type 42-36 E Pressure-independent Control Valve (PICV): Mounting and Operating Instructions EB 3018
- Type 42-37 Flow and Differential Pressure Regulator as well as Type 42-39 Flow and Differential Pressure or Pressure Regulator: Mounting and Operating Instructions EB 3017

Referenced technical standards and/or specifications:

- VCI, VDMA, VGB: "Leitfaden Maschinenrichtlinie (2006/42/EG) – Bedeutung für Armaturen, Mai 2018" [German only]
- VCI, VDMA, VGB: "Zusatzdokument zum Leitfaden Maschinenrichtlinie (2006/42/EG) – Bedeutung für Armaturen vom Mai 2018" [German only], based on DIN EN ISO 12100:2011-03

Comments:

- See mounting and operating instructions for residual hazards.
- Also observe the referenced documents listed in the mounting and operating instructions.

Persons authorized to compile the technical file:

SAMSON AG, Weismüllerstraße 3, 60314 Frankfurt am Main, Germany
Frankfurt am Main, 27 April 2022

Stephan Giesen
Director
Product Management

Peter Scheermesser
Director
Product Maintenance & Engineered Products

Revision 00

Classification: Public · SAMSON AKTIENGESELLSCHAFT · Weismüllerstrasse 3 · 60314 Frankfurt am Main, Germany

Page 1 of 1



UK DECLARATION OF INCORPORATION
ORIGINAL



Declaration of Incorporation of Partly Completed Machinery

in accordance with Schedule 2 Part 2 Annex II, section 1.B. of the Directive 2008 No. 1597 Supply of Machinery (Safety) Regulations 2008

For the following product:
Type 2427 Actuator

We certify that the Type 2427 Actuator is partly completed machinery as defined in the in Directive 2008 No. 1597 Supply of Machinery (Safety) Regulations 2008 and that the safety requirements stipulated in Annex I, 1.1.2, 1.1.3, 1.1.5, 1.3.2, 1.3.4 and 1.3.7 are observed. The relevant technical documentation described in Annex VII, (Part 7 of Schedule 2) part B has been compiled.

Products we supply must not be put into service until the final machinery into which it is to be incorporated has been declared in conformity with the provisions of the Directive 2008 No. 1597 Supply of Machinery (Safety) Regulations 2008.

Operators are obliged to install the products observing the accepted industry codes and practices (good engineering practice) as well as the mounting and operating instructions. Operators must take appropriate precautions to prevent hazards that could be caused by the process medium and operating pressure in the valve as well as by the signal pressure and moving parts.

The permissible limits of application and mounting instructions for the products are specified in the associated mounting and operating instructions; the documents are available in electronic form on the Internet at www.samsongroup.com.

For product descriptions refer to:

- Type 42-37 Flow and Differential Pressure Regulator: Mounting and Operating Instructions EB 3017

Referenced technical standards and/or specifications:

- VCI, VDMA, VGB: "Leitfaden Maschinenrichtlinie (2006/42/EG) – Bedeutung für Armaturen, Mai 2018" [German only]
- VCI, VDMA, VGB: "Zusatzdokument zum Leitfaden Maschinenrichtlinie (2006/42/EG) – Bedeutung für Armaturen vom Mai 2018" [German only], based on DIN EN ISO 12100:2011-03

Comments:

- See mounting and operating instructions for residual hazards.
- Also observe the referenced documents listed in the mounting and operating instructions.

Persons authorized to compile the technical file:

SAMSON AG, Weismüllerstraße 3, 60314 Frankfurt am Main, Germany
Frankfurt am Main, 12 May 2022

Stephan Giesen
Director
Product Management

Peter Scheermesser
Director
Product Maintenance & Engineered Products

Revision 00

UK UK DECLARATION OF INCORPORATION
CA ORIGINAL



Declaration of Incorporation of Partly Completed Machinery

in accordance with Schedule 2 Part 2 Annex II, section 1.B. of the Directive 2008 No. 1597 Supply of Machinery (Safety) Regulations 2008

For the following product:
Type 2429 Actuator

We certify that the Type 2429 Actuator is partly completed machinery as defined in the in Directive 2008 No. 1597 Supply of Machinery (Safety) Regulations 2008 and that the safety requirements stipulated in Annex I, 1.1.2, 1.1.3, 1.1.5, 1.3.2, 1.3.4 and 1.3.7 are observed. The relevant technical documentation described in Annex VII, (Part 7 of Schedule 2) part B has been compiled.

Products we supply must not be put into service until the final machinery into which it is to be incorporated has been declared in conformity with the provisions of the Directive 2008 No. 1597 Supply of Machinery (Safety) Regulations 2008.

Operators are obliged to install the products observing the accepted industry codes and practices (good engineering practice) as well as the mounting and operating instructions. Operators must take appropriate precautions to prevent hazards that could be caused by the process medium and operating pressure in the valve as well as by the signal pressure and moving parts.

The permissible limits of application and mounting instructions for the products are specified in the associated mounting and operating instructions; the documents are available in electronic form on the Internet at www.samsongroup.com.

For product descriptions refer to:

- Type 42-39 Flow and Differential Pressure or Pressure Regulator:
Mounting and Operating Instructions EB 3017

Referenced technical standards and/or specifications:

- VCI, VDMA, VGB: "Leitfaden Maschinenrichtlinie (2006/42/EG) – Bedeutung für Armaturen, Mai 2018" [German only]
- VCI, VDMA, VGB: "Zusatzdokument zum Leitfaden Maschinenrichtlinie (2006/42/EG) – Bedeutung für Armaturen vom Mai 2018" [German only], based on DIN EN ISO 12100:2011-03

Comments:

- See mounting and operating instructions for residual hazards.
- Also observe the referenced documents listed in the mounting and operating instructions.

Persons authorized to compile the technical file:

SAMSON AG, Weismüllerstraße 3, 60314 Frankfurt am Main, Germany
Frankfurt am Main, 12 May 2022

Stephan Giesen
Director
Product Management

Peter Scheermesser
Director
Product Maintenance & Engineered Products

Revision 00

Classification: Public · SAMSON AKTIENGESELLSCHAFT · Weismuellerstrasse 3 · 60314 Frankfurt am Main, Germany

Page 1 of 1

15 Anhang

15.1 Anzugsmomente

Tabelle 15-1: Anzugsmoment

Bauteil	Schlüsselweite	Nennweite bzw. Antriebsfläche	Anzugsmoment in Nm
Kappe (1.3)	SW 30	DN 15 bis 100	20
	SW 36	DN 125 bis 250	40
Überwurfmutter (11)	SW 36	alle	120
Steuerleitungsanschluss (18 bis 20)	–	40 bis 640 cm ²	22
Blindstopfen (35, 50, 53)	G ¼	DN 15 bis 100	50
	G 3/8	DN 125 bis 250	70

15.2 Schmiermittel

Für die von SAMSON zugelassenen Schmier- und Dichtmittel hilft Ihnen der After Sales Service von SAMSON weiter.

15.3 Werkzeuge

Für die von SAMSON zugelassenen Werkzeuge hilft Ihnen der After Sales Service von SAMSON weiter.

15.4 Zubehör

Tabelle 15-2: Zuordnung des Ausgleichsgefäßes (18), mit Sachnummer

Antrieb Typ 2426 Antriebsfläche A	Sachnummer · Ausgleichsgefäß	
	DN 15 bis 50	DN 65 bis 100
640 cm ²	1190-8789	1190-8790
320 cm ²	1190-8788	1190-8789
160/80/40 cm ²	1190-8788	

Tabelle 15-3: Blindstopfen zum Verschließen des Steuerleitungsanschlusses der Ventilgehäuse

Ventil Typ 2423	Sachnummer	
	G ¼	G 3/8
Blindstopfen	8323-005200040	8323-0073
Dichtung	8412-0771	8412-0782

15.5 Ersatzteile

Legende zu Bild 15-4 und Bild 15-5

2	Balg	34	Flansch
5	Blende	35	Verschlusssschraube
12	Schraube	46	Graph. Dichtring met. Träger
16	Sitz	51	Stiftschraube
17	Kegel	52	Sechskantmutter
20	Gehäuse	81	Kappe
21	Führungshaube	82	Sechskantmutter
22	Schild	132	Runddichtring
24	Druckfeder	171	Klemmring
26	Führungsrohr	172	Dichtring
27	Unterteil		

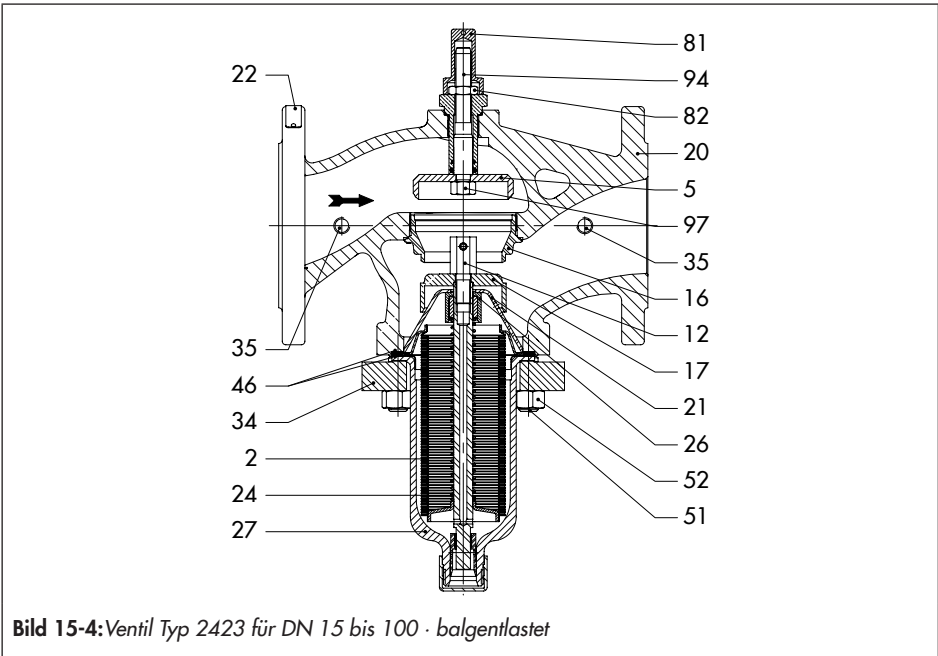
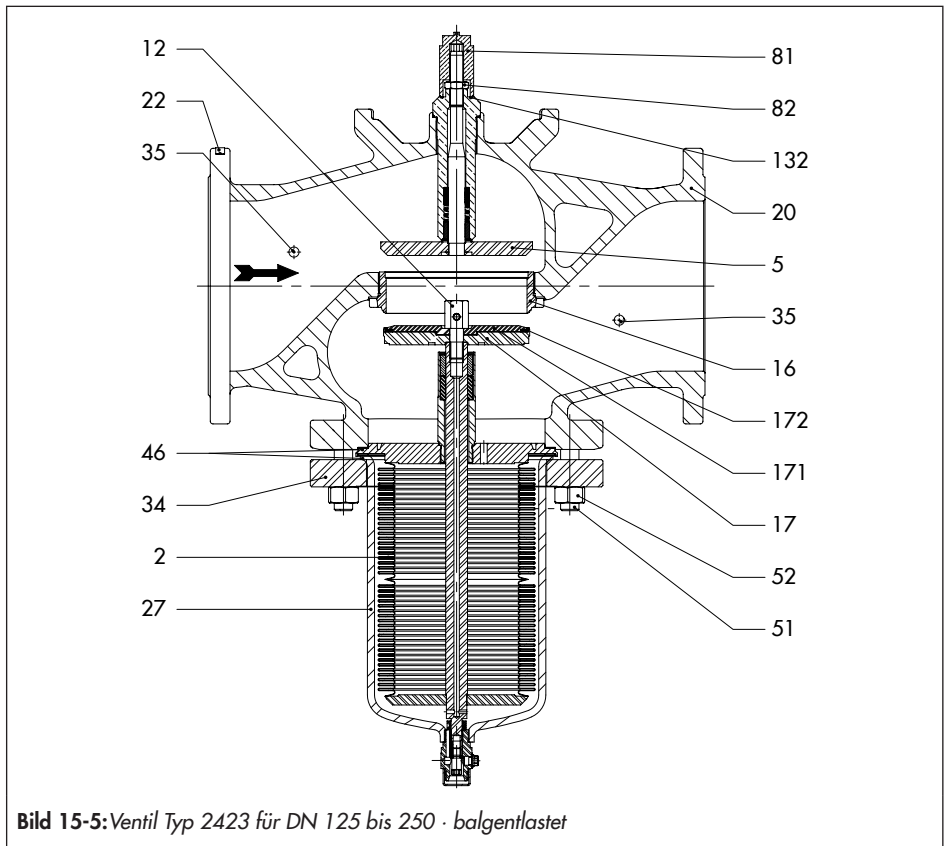
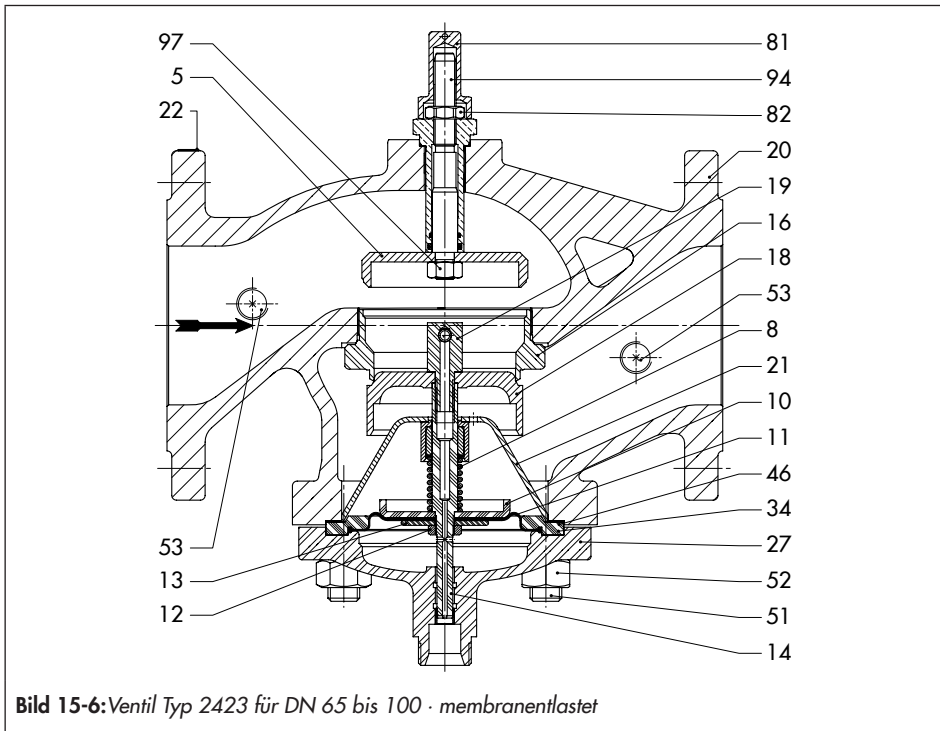


Bild 15-4: Ventil Typ 2423 für DN 15 bis 100 · balgentlastet



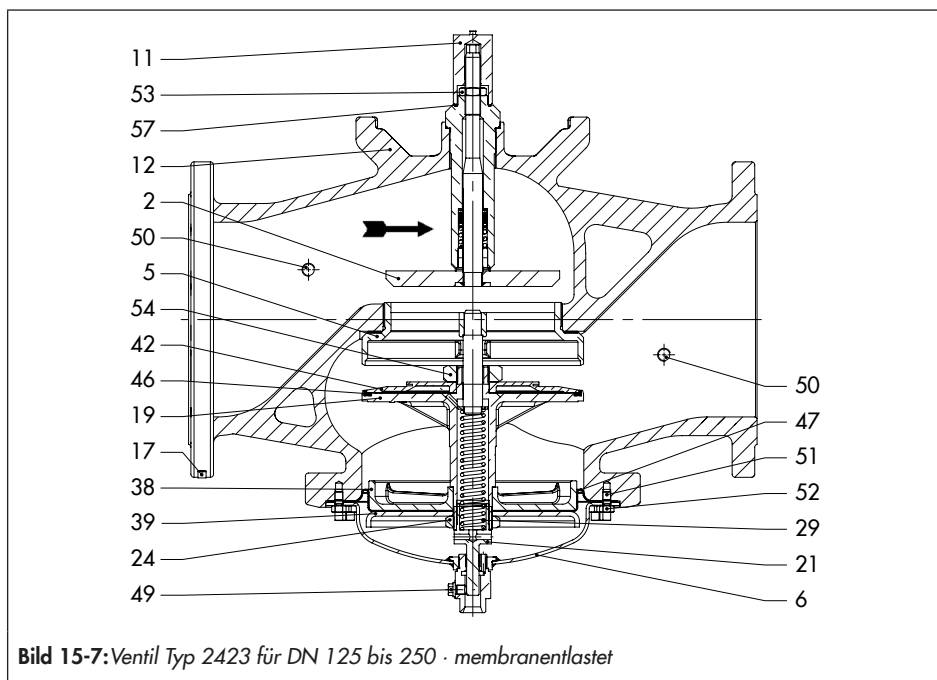
Legende zu Bild 15-6

5	Blende	22	Schild
8	Druckfeder	27	Deckel
10	Membranteller	34	Ring
11	Membran	46	Flachdichtring
12	Kronenmutter	51	Stiftschraube
13	Scheibe	52	Sechskantmutter
14	Kegelstange	53	Verschlusschraube
16	Sitz	81	Mutter
18	Kegel	82	Sechskantmutter
19	Schraube	94	Stange
20	Gehäuse	97	Sechskantmutter selbstsichernd
21	Führungshaube		



Legende zu Bild 15-7

2	Blende	42	Klemmscheibe
5	Sitz	46	Dichtring
6	Deckblech	47	Membran
11	Kappe	49	Verschlusssschraube
12	Gehäuse	50	Verschlusssschraube
17	Schild	51	Stiftschraube
19	Kegel	52	Sechskantmutter
21	Nippel	53	Sechskantmutter
24	Mutter	54	Sechskantmutter
38	Membranteller	57	Runddichtring
39	Membranteller		



Legende zu Bild 15-8 und Bild 15-9

1	Deckblech mit Führungsnippel und Überwurfmutter
2	Zwischenstück vollständig
3	Nippel vollständig
4	Deckblech mit Führungsnippel vollständig
5	Membranstange mit Überströmeinrichtung und Membran, vollständig
6	Kraftbegrenzer vollständig
7	Drosselverschraubung vollständig
8	Membran
10...12	Druckfeder
15	Typenschild

18	Nippel
20	Membranteller Mutter
21	Mutter
26...28	Druckfeder
29	Membranstange
30	Membranstange
32	Membranteller
39	Federteller
41	Verschraubung
44	Sechskantschraube
45	Verschlusschraube
46	Sechskantmutter
47	Verschraubung
49	Axial-Nadelkranz mit Scheibe

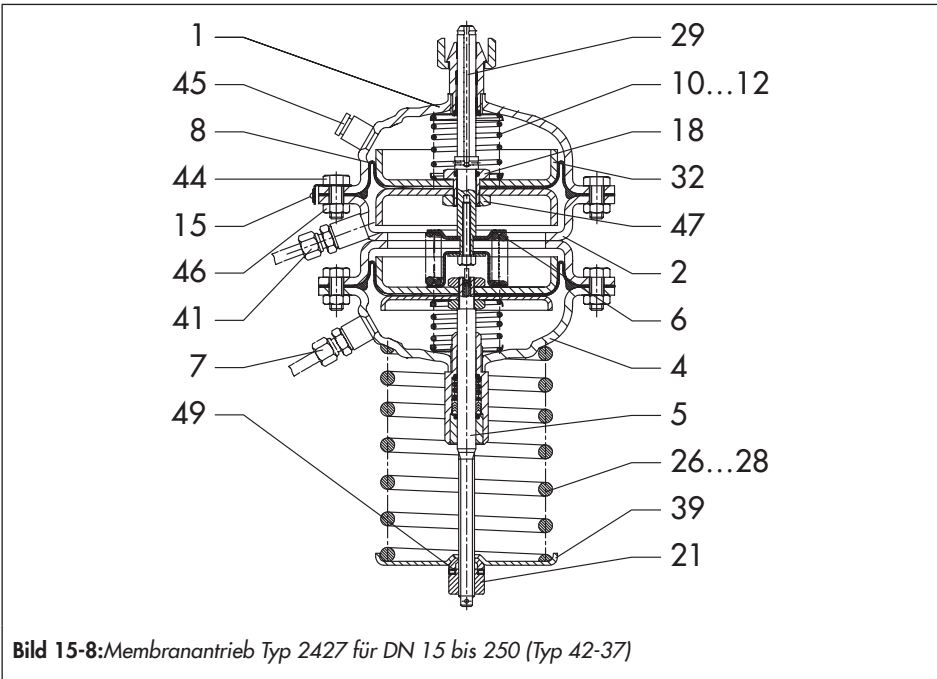


Bild 15-8: Membrantrieb Typ 2427 für DN 15 bis 250 (Typ 42-37)

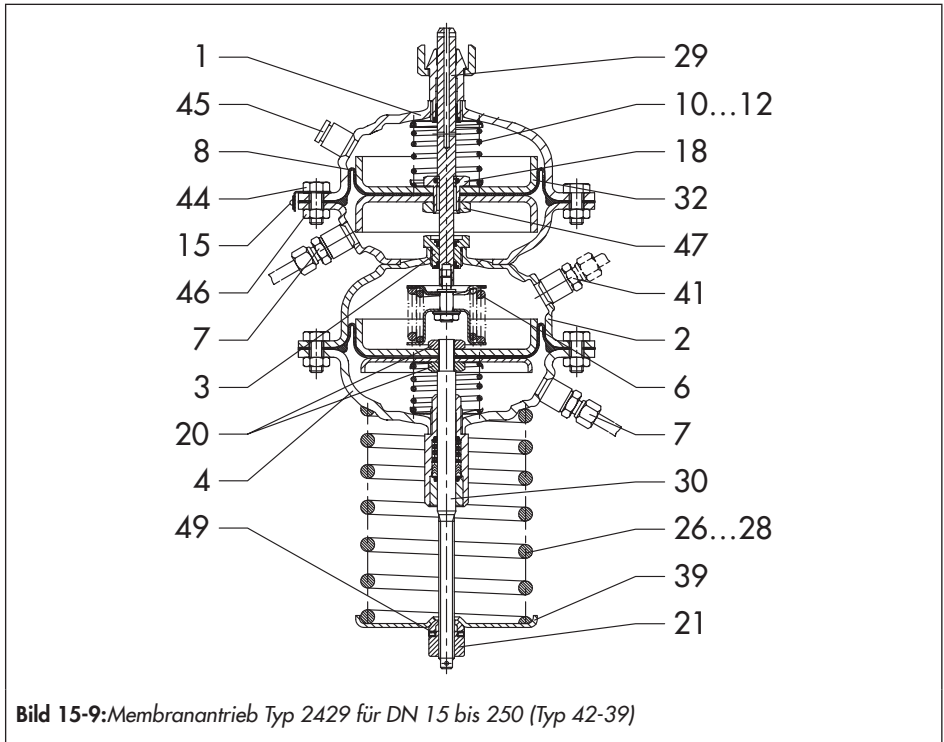


Bild 15-9: Membrantrieb Typ 2429 für DN 15 bis 250 (Typ 42-39)


15.6 Service

Für Instandhaltungs- und Reparaturarbeiten sowie bei Auftreten von Funktionsstörungen oder Defekten kann der After Sales Service von SAMSON zur Unterstützung hinzugezogen werden.

E-Mail

Der After Sales Service ist über die E-Mail-Adresse aftersalesservice@samsongroup.com erreichbar.

Adressen der SAMSON AG und deren Tochtergesellschaften

Die Adressen der SAMSON AG und deren Tochtergesellschaften sowie von Vertretungen und Servicestellen stehen im Internet unter  www.samsongroup.com oder in einem SAMSON-Produktkatalog zur Verfügung.

Notwendige Angaben

Bei Rückfragen und zur Fehlerdiagnose folgende Informationen angeben:

- Gerätetyp und Nennweite
- Ventil balg- oder membranentlastet
- Erzeugnisnummer oder Materialnummer
- Vordruck und Nachdruck
- Temperatur und Regelmedium
- Min. und max. Volumenstrom in m³/h
- Ist ein Schmutzfänger eingebaut?
- Einbauskizze mit genauer Lage des Reglers und allen zusätzlich eingebauten Komponenten (Absperrventile, Manometer usw.)



SAMSON AKTIENGESELLSCHAFT

Weismüllerstraße 3 · 60314 Frankfurt am Main

Telefon: +49 69 4009-0 · Telefax: +49 69 4009-1507

E-Mail: samson@samsongroup.com · Internet: www.samsongroup.com