



BR 31a · Schwenkantrieb

Version DAP / SRP · Beschichtungsspezifikation



Bild 1: Schwenkantrieb BR 31a (Ansicht der Einstellschrauben)

Bild 2: Schwenkantrieb BR 31a (Ansicht des NAMUR-Anschlusses)

Eigenschaften

- Das Gehäuse ist außen und innen durch eine Sonderanodisierung (ALODUR) geschützt. Diese besondere Beschichtung ist verschleißfest und ausgezeichnet beständig gegen die verschiedensten aggressiven Medien wie z.B. Lösungsmitteldämpfe u.ä.
- Die Deckel sind anodisiert
- Das ALODUR ist ein Spezialbeschichtungsverfahren, dass in Verbindung mit einer elektrochemischen Reaktion des AL-Grundmaterials erzeugt wird. Diese ALODUR-Schicht wird in zwei unterschiedlichen Beschichtungsverfahren erzeugt.
- Vergleichbar gute Oberflächenhärte wie bei Harmonisierung. Dadurch hohe Lebensdauer. Sehr guter Korrosionswiderstand in industrieller und salzhaltiger Umgebung. Durch die geringere Schichtdicke gegenüber der Hartanodisierung ergibt sich eine geringere Reibung in Verbindung mit einer höheren Dichtungsanglebigkeit.

Geeignet für

- Allgemeine Industrie, salzhaltige Umgebung

Nicht empfohlen für

- Chlor, Schwefelsäure, Salpetersäure

Test Zertifikate

- Salzsprühtest: Nr. SAC/304/98
- Kesternichtest: Nr. SAC/301/98

Zulassungen

- Schiffsahrtzulassung: DET NORSKE Nr. P-12465
- GOST: Nr. 7435773, PPC 00-26447

Teile und Beschichtung

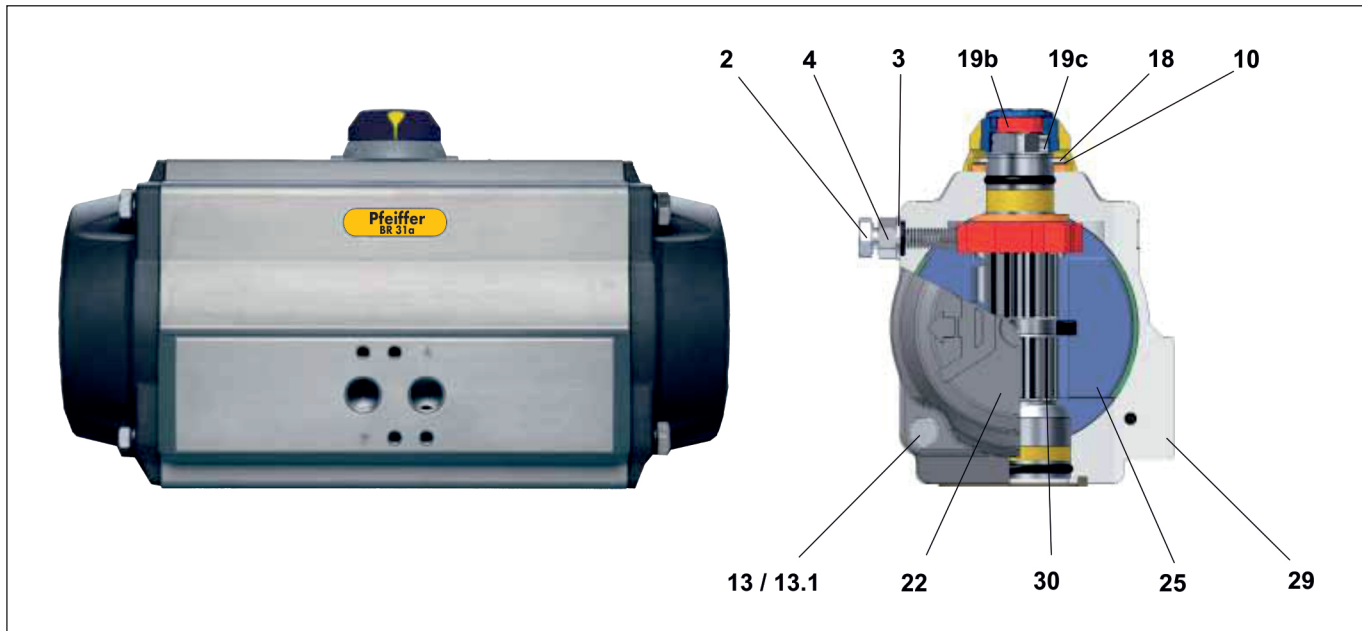


Bild 3: Schwenkantrieb BR 31a

Tabelle 1: Teile und Beschichtung

Pos.	Anzahl / Bemerkung		Bezeichnung	Werkstoff	Beschichtung	Schichtdicke in µm	Farbe
2	2	DAP/SRP 15 - 10000	Einstellschraube	Edelstahl A2-70			
3	2	DAP/SRP 15 - 10000	Unterlegscheibe	Edelstahl A2			
4	2	DAP/SRP 15 - 10000	Kontermutter	Edelstahl A2-70			
10	1	DAP/SRP 15 - 10000	Stützscheibe	Edelstahl AISI 304			
13	8/12/16	DAP/SRP 15 - 10000	Deckelschraube	Edelstahl A2-70			
13.1	16	DAP/SRP 10000	Unterlegscheibe	Edelstahl A2			
18	1	DAP/SRP 15 - 10000	Sicherungsring	Federstahl	E.N.P.		
19b	1	DAP/SRP 60 - 10000	Wellenadapter	stranggepr. AL-Legierung	anodisiert	45 - 50	
19c	1	DAP/SRP 60 - 10000	Madenschraube	Edelstahl A2-70			
22	2	DAP/SRP 15 - 5000	Deckel	anodisierte und beschichtete Druckguss-AL-Legierung	anodisiert	15 - 20	dunkelgrau
		DAP/SRP 10000		Aluminiumgusslegierung			
25	2	DAP/SRP 15 - 5000	Kolben	anodisierte und beschichtete Druckguss-AL-Legierung	anodisiert	15 - 20	schwarz
		DAP/SRP 10000		Aluminiumgusslegierung			
29	1	DAP/SRP 15 - 4000	Gehäuse	stranggepr. AL-Legierung	anodisiert	20 - 30	hellgrau
		DAP/SRP 5000- 10000		Aluminiumgusslegierung		15 - 20	dunkelgrau
30	1	DAP/SRP 15 - 5000	Welle	Stahl	E.N.P.	20 - 25	
		DAP/SRP 10000		stranggepr. AL-Legierung		anodisiert	25 - 30

Bemerkung: Alle weiteren relevanten Daten entnehmen Sie bitte dem technischen Datenblatt der jeweiligen Antriebsgröße.