

Originalbetriebsanleitung
Translation of the original Operating Instruction

Steripur 907 / KMA 905
2/2 Wege-Membranventil
2/2 Way Diaphragm Valve



Steripur 907 / KMA 905

Inhalt

1.	Einleitung.....	1
1.1.	Hinweise zur Betriebsanleitung	2
2.	Sicherheit.....	3
2.1.	Sicherheitshinweise	3
2.2.	Gefahrenklassifikationen	3
2.3.	Bestimmungsgemäße Verwendung.....	4
2.4.	Missbrauch	4
2.5.	Allgemeine Sicherheitsbestimmungen	4
2.6.	Restrisiken	5
2.7.	Pflichten des Betreibers.....	5
2.7.1.	Verantwortliche Personen bestimmen und unterweisen.....	5
2.7.2.	Informationspflicht	5
2.8.	Zielgruppenbeschreibung	6
3.	Transport / Lagerung / Entsorgung	6
3.1.	Anlieferung	6
3.1.1.	Lieferumfang.....	6
3.1.2.	Schäden melden.....	6
3.2.	Transport	6
3.3.	Lagerung	7
3.4.	Entsorgung.....	7
4.	Technische Daten	8
4.1.	Allgemeine technische Daten	8
4.2.	Betriebsbedingungen	9
4.2.1.	Betriebstemperaturen	9
4.2.2.	Betriebsdruck.....	9
4.3.	Sicherheitstechnische Daten	10
4.4.	Maße.....	10
4.5.	Typenschild	10
5.	Installation.....	11
5.1.	Benötigtes Werkzeug.....	11
5.2.	Aufbau	11
5.3.	Montage & Demontage des Antriebs	12



Steripur 907 / KMA 905

5.3.1.	Montage.....	12
5.3.2.	Demontage	13
5.4	Einbau.....	14
5.4.1.	Selbstentleerung 2/2 Wege Ventile für aseptische Anwendungen.....	14
5.4.2.	Anschluss Schweißstutzen	14
5.5.	Inbetriebnahme	14
5.6	Bedienung des integrierten Zubehörs	15
5.6.1.	Optische Stellungsanzeige.....	15
5.6.2.	Integrierte Schließbegrenzung	15
5.6.3.	Integrierte Hubbegrenzung	16
5.6.4.	Integrierte Feststellung des Handrads	16
6.	Wartung.....	17
6.1.	Verschleißteile	17
6.2.	Membranwechsel	18
6.2.1.	Membranwechsel einteilige Membrane.....	18
6.2.2.	Membranwechsel zweiteilige Membrane	19
6.3.	Reinigung.....	19
7.	Zubehör	19
8.	Fehlerbehebung	20
9.	EG Konformitätserklärung.....	21



Content

1.	Introduction.....	22
1.1.	Information about the operating instructions.....	23
2.	Safety.....	24
2.1.	Safety Information.....	24
2.2.	Hazard classification	24
2.3.	Intended use.....	25
2.4.	Misuse	25
2.5.	General safety provisions	25
2.6.	Residual risks	26
2.7.	Responsibilities of the operator	26
2.7.1	Appointment and instruction of responsible persons.....	26
2.7.2.	Information obligation	26
2.8.	Description of target groups.....	27
3.	Transport / Storage / Disposal	27
3.1.	Delivery.....	27
3.1.1.	Scope of delivery.....	27
3.1.2.	Notification about damage	27
3.2.	Transport	27
3.3.	Storage.....	28
3.4.	Disposal.....	28
4.	Technical Data	29
4.1.	General technical data.....	29
4.2.	Operating conditions	30
4.2.1.	Operating temperatures	30
4.2.2.	Operating pressure	30
4.3.	Safety related data	31
4.4.	Dimensions	31
4.5.	Type plate	31
5.	Installation.....	32
5.1.	Tools required.....	32
5.2.	Structure	32
5.3.	Assembly & disassembly of the actuator.....	33



Steripur 907 / KMA 905

5.3.1.	Assembly.....	33
5.3.2.	Disassembly	34
5.4.	Installation.....	35
5.4.1.	Self-draining of 2/2 way valves for aseptic applications.....	35
5.4.2.	Connection butt weld ends.....	35
5.5.	Implementation	35
5.6.	Handling of the integrated accessories	36
5.6.1.	Optical position indicator	36
5.6.2.	Integrated travel stop.....	36
5.6.3.	Integrated stroke limiter	37
5.6.4.	Integrated fixing device of the handwheel.....	37
6.	Maintenance	38
6.1.	Wear parts.....	38
6.2.	Diaphragm change.....	39
6.2.1.	Change of one-piece diaphragms	39
6.2.2.	Change of two-piece diaphragms	40
6.3.	Cleaning	40
7.	Accessories	40
8.	Troubleshooting	41
9.	EC Declaration of Conformity.....	42



1. Einleitung

Wenn Sie Fragen zum Gerät haben, wenden Sie sich bitte unter Angabe der Seriennummer an den Kundenservice von:

SED Flow Control GmbH

Am Schafbaum 2
D-74906 Bad Rappenau
Postfach 1306
D-74900 Bad Rappenau
Telefon: +49(0)7264/921-0
Fax-Zentrale: +49(0)7264/921-21
E-Mail: info@sed-flowcontrol.com
Internet: www.sed-flowcontrol.com

Diese Betriebsanleitung beschreibt den technischen Stand des Geräts bei der Auslieferung. Sie bezieht sich auf Standardausführungen. Bei Sonderausführungen wenden Sie sich bitte an den Kundenservice.

Spätere Änderungen am Gerät sind in dieser Betriebsanleitung nicht berücksichtigt.

© 2020

Diese Betriebsanleitung ist urheberrechtlich geschützt. Sie darf ohne schriftliche Genehmigung des Herstellers weder als Ganzes noch in Teilen übersetzt, vervielfältigt (mechanisch oder elektronisch) oder Dritten überlassen werden.

Im Zweifelsfall, Missverständnissen oder Übersetzungsfehlern ist die deutsche Version dieser Betriebsanleitung ausschlaggebend!

Erstellungsdatum: 28.05.2020
Revision d
Printed in Germany



Steripur 907 / KMA 905

1.1. Hinweise zur Betriebsanleitung

Sicheres Betreiben

Die Betriebsanleitung enthält wichtige Hinweise, das Gerät sicher und sachgerecht zu installieren. Ihre Beachtung hilft, Gefahren zu vermeiden, Reparaturkosten und Ausfallzeiten zu vermindern und die Zuverlässigkeit und die Lebensdauer des Geräts zu erhöhen.

Zielgruppen

Der Inhalt der Betriebsanleitung richtet sich an das Installations- und Instandhaltungspersonal.

Lesen der Betriebsanleitung

Alle Personen, die am Gerät arbeiten, müssen diese Betriebsanleitung lesen, damit sie mit der richtigen Handhabung vertraut sind.

Die Betriebsanleitung enthält wichtige Informationen zur Sicherheit! Das Nichtbeachten dieser Hinweise kann zu gefährlichen Situationen führen. Die Betriebsanleitung muss gelesen und verstanden werden.

Bewahren Sie die Betriebsanleitung so auf, dass jeder Benutzer sie einsehen kann.

Urheberrecht

Diese Betriebsanleitung ist urheberrechtlich geschützt. Sie darf ohne vorherige schriftliche Erlaubnis durch SED Flow Control GmbH weder vollständig noch auszugsweise vervielfältigt, verbreitet oder zu Zwecken des Wettbewerbes unbefugt verwendet werden.

Alle Rechte an Zeichnungen und anderen Unterlagen, sowie jede Verfügungsbefugnis liegt bei SED Flow Control GmbH, auch für den Fall von Schutzrechtsanmeldungen.

Konformitätserklärung

Das Gerät entspricht den grundlegenden Anforderungen der zutreffenden europäischen Richtlinien. Die Konformität wurde nachgewiesen.

Technische Änderungen

Unsere Geräte werden ständig weiterentwickelt und verbessert. Die in dieser Ausgabe enthaltenen Daten entsprechen dem Stand der Technik zum Zeitpunkt des Drucks.

Änderungen von technischen Details gegenüber den Angaben und Abbildungen der Betriebsanleitung sind vorbehalten.

Gewährleistung

Diese Druckschrift enthält keine Garantiezusagen. Wir verweisen hierzu auf unsere allgemeinen Verkaufs- und Lieferbedingungen.

Voraussetzung für die gesetzliche Gewährleistung ist die bestimmungsgemäße Verwendung des Geräts unter Beachtung der spezifizierten Einsatzbedingungen.

Die Gewährleistung erstreckt sich nur auf die Fehlerfreiheit des Geräts und ihrer Bauteile. Für Folgeschäden jeglicher Art, die durch Ausfall oder Fehlfunktion des Gerätes entstehen könnten, wird keine Haftung übernommen.

Informationen im Internet

Anleitungen und Datenblätter zum Gerät finden Sie im Internet unter:

www.sed-flowcontrol.com



2. Sicherheit

2.1. Sicherheitshinweise



Warnung!

Die Betriebsanleitung enthält wichtige Informationen zur Sicherheit!
Das Nichtbeachten dieser Hinweise kann zu gefährlichen Situationen führen.
Die Betriebsanleitung muss gelesen und verstanden werden.

2.2. Gefahrenklassifikationen



Gefahr!

Warnt vor einer unmittelbaren Gefahr!
Bei Nichtbeachtung sind Tod oder schwere Verletzungen die Folge.



Warnung!

Warnt vor einer möglicherweise gefährlichen Situation!
Bei Nichtbeachtung drohen schwere Verletzungen.



Vorsicht!

Warnt vor einer möglichen Gefährdung!
Nichtbeachtung kann mittelschwere oder leichte Verletzungen zur Folge haben.



Hinweis!

Warnt vor einer möglichen Beschädigung!
Bei Nichtbeachtung kann das Gerät oder die Anlage beschädigt werden.



Bezeichnet wichtige Zusatzinformationen, Tipps und Empfehlungen



Verweist auf Informationen in dieser Bedienungsanleitung oder in anderen Dokumentationen



Markiert einen Arbeitsschritt, der auszuführen ist.



Steripur 907 / KMA 905

2.3. Bestimmungsgemäße Verwendung

Membranventile sind zum Einbau in Rohrleitungen konzipiert und werden zur Steuerung von hochreinen bis hin zu verschmutzten und abrasiven Medien verwendet.

Setzen Sie die Geräte nur Medien aus, gegen welche das Gehäuse und die Dichtungen beständig sind.

Zur bestimmungsgemäßen Verwendung gehören auch die Einhaltung der vom Hersteller vorgeschriebenen Installations- und Instandhaltungsbedingungen sowie die allgemeinen Regeln der Technik.

Jeder darüber hinausgehende Gebrauch gilt als nicht bestimmungsgemäß. Für hieraus resultierende Schäden haftet der Hersteller nicht; das Risiko hierfür trägt der Benutzer.

2.4. Missbrauch

- Leiten Sie keine brennbaren oder aggressiven (nicht beständigen) Medien in das System ein.
- Gehäuse nicht mechanisch belasten (z. B. durch Ablage von Gegenständen oder als Trittstufe).
- Keine äußerlichen Veränderungen an den Gerätegehäusen vornehmen. Gehäuseteile nicht lackieren.
- Verwenden Sie das Gerät ausschließlich mit von SED Flow Control GmbH freigegebenen Komponenten oder Ersatzteilen.
- Die Standardversion des Sitzventils darf nicht in explosionsgefährdeten Bereichen eingesetzt werden. Hierzu bitte entsprechende Ausführung nutzen sowie nur in ausdrücklich zugelassenen Bereichen einsetzen!

2.5. Allgemeine Sicherheitsbestimmungen

- Die Betriebsanleitung berücksichtigt keine Zufälligkeiten und Ereignisse, welche während der Montage, dem Betrieb oder der Wartung der Geräte auftreten können.
- Der Betreiber muss Sicherheitsvorschriften, soweit erforderlich, durch besondere, den örtlichen Einsatzverhältnissen angepasste Anweisungen, ergänzen.
- Betriebsanleitung und sicherheitsrelevante Anweisungen müssen sorgfältig aufbewahrt werden.
- Die Betriebsanleitung und die Sicherheitshinweise müssen vollständig und in lesbarem Zustand vorhanden sein.

Regeln zur Unfallverhütung

Neben der Betriebsanleitung und den im Verwenderland und an der Einsatzstelle geltenden verbindlichen Regelungen zur Unfallverhütung sind auch die anerkannten fachtechnischen Regeln für sicherheits- und fachgerechtes Arbeiten zu beachten.

Vor Beginn der Arbeit

Informieren Sie sich vor Beginn der Arbeiten über Erste Hilfe- und Rettungsmöglichkeiten (Notarzt, Feuerwehr, Rettungsdienste).

Informieren Sie sich über den Standort und die Bedienung von Feuerlöschern, sowie über die örtlichen Brandmeldungs- und Brandbekämpfungsmöglichkeiten.

Sichern Sie die Anlage gegen unbeabsichtigte Betätigung.

Bei der Arbeit

Tragen Sie beim Betrieb fachgerechte Arbeitskleidung.

Unterlassen Sie jede Arbeitsweise, die die Sicherheit einschränkt.

Betreiben Sie das Gerät nur in sicherem und funktionsfähigem Zustand.

Umweltschutzvorschriften

Halten Sie bei allen Arbeiten an und mit dem Gerät die geltenden Umweltschutzbestimmungen ein.



Steripur 907 / KMA 905

2.6. Restrisiken



Gefahr!

Verletzungsgefahr durch hohen Druck!

Druck auf Leitungen und Ventilen kann schwere Verletzungen verursachen!

Vor dem Lösen von Leitungen und Ventilen den Druck abschalten und Leitungen entleeren.

Überschreiten Sie niemals den maximal zulässigen Betriebs- oder Steuerdruck!

Gefahr durch elektrische Spannung!

Elektrische Spannung kann schwere Verletzungen oder Tod verursachen!

Vor Eingriffen in das System Spannung abschalten und gegen ungewollte Wiedereinschaltung sichern!

Beachten Sie die geltenden Unfallverhütungs- sowie Sicherheitsbestimmungen elektrischer Geräte!



Warnung!

Anlage gegen ungewollte Wiedereinschaltung sichern!

Nach Abschaltung der Anlage muss ein kontrollierter Wiederanlauf sichergestellt sein!



Vorsicht!

Gefahr durch heiße Geräteoberfläche!

Heiße Geräteoberfläche kann zu Verbrennungs- oder Brandgefahr führen!

Halten Sie das Gerät von leicht brennbaren Materialien fern und berühren es nicht mit bloßen Händen!

2.7. Pflichten des Betreibers

Geräte in nicht einwandfreiem Zustand können zu Personen- und Sachschäden führen.

Der Betreiber ist verpflichtet, das Gerät nur in einwandfreiem Zustand zu betreiben.

Gefahrenstellen, die zwischen dem Gerät und kundenseitigen Einrichtungen entstehen, sind vom Betreiber zu sichern.

Bei Arbeiten am Gerät muss der Betreiber für ausreichende Beleuchtung sorgen.

2.7.1. Verantwortliche Personen bestimmen und unterweisen

- Nur sicherheitstechnisch unterwiesenes Personal einsetzen.
- Zuständigkeiten des Personals für Installation, Inbetriebnahme und Instandsetzung klar festlegen.
- Regelmäßig das sicherheits- und gefahrenbewusste Arbeiten des Personals unter Beachtung der Betriebsanleitung kontrollieren.

2.7.2. Informationspflicht

Der Betreiber des Geräts muss diese Betriebsanleitung allen Personen, die mit dem Gerät arbeiten, jederzeit zugänglich machen.

Alle Personen müssen vor Gebrauch des Geräts die Betriebsanleitung gelesen und verstanden haben.



Steripur 907 / KMA 905

2.8. Zielgruppenbeschreibung

Die Inhalte dieser Betriebsanleitung sind für unterschiedliche Zielgruppen bestimmt. Welchen Kenntnisstand die jeweilige Zielgruppe haben muss, ist hier definiert.

Alle Zielgruppen müssen diese Betriebsanleitung gelesen und die Inhalte verstanden haben.

Installations- und Instandsetzungspersonal muss,

- das 18. Lebensjahr vollendet haben.
- eine fundierte Schul- und Berufsausbildung besitzen.
- in den Verhaltensregeln im Störfall geschult sein.

3. Transport / Lagerung / Entsorgung

3.1. Anlieferung

3.1.1. Lieferumfang

Überzeugen Sie sich unmittelbar nach Erhalt der Sendung, dass der Inhalt nicht beschädigt ist und in Art und Umfang mit dem Lieferschein übereinstimmt.

Bitte stellen Sie anhand der Bestellnummern fest, ob die Ware Ihrer bestellten Ausführung entspricht.

Bei Unstimmigkeiten wenden Sie sich bitte umgehend an uns.

3.1.2. Schäden melden

Schäden infolge mangelhafter Verpackung oder durch Transport sofort nach Anlieferung der Sendung dem Spediteur, der Versicherung und dem Lieferanten melden.

3.2. Transport



Hinweis!

Bei Nichtbeachtung kann das Gerät beschädigt werden.

Das Gerät muss in einer stoßfesten Verpackung transportiert werden.

Das Gerät muss beim Transport gegen Nässe und Schmutz geschützt werden.

Die zulässige Umgebungstemperatur von - 10°C und + 55°C darf nicht durch Hitze- oder Kälteeinwirkung überschritten werden.



Steripur 907 / KMA 905

3.3. Lagerung



Hinweis!

Bei Nichtbeachtung kann das Gerät beschädigt werden!



Gefahr!

Verletzungsgefahr nach Wiedereinbau!

Prüfen Sie das Gerät auf etwaige Beschädigungen und auf eine korrekt durchgeführte Montage, insbesondere auf gelockerte Montageschrauben

Um ein nicht genutztes Gerät auch über einen längeren Zeitraum funktionsfähig zu halten, müssen einige Punkte beachtet werden:

- Das Gerät in Originalverpackung lagern. ^{SEP}Der Lagerraum muss trocken und sauber sein.
- Die Lagertemperatur muss zwischen - 10°C und + 55°C liegen.
- Steuerluftanschlüsse mit Schutzkappen verschließen
- Das Gerät gegen unbefugtes Benutzen sichern.
- Gerät nicht in aggressiver Umgebung lagern

3.4. Entsorgung

Schützen Sie die Umwelt!

Die Einzelkomponenten und die Verpackung müssen ordnungsgemäß und entsprechend der Materialien entsorgt werden. Beachten Sie die gültigen Abfallbeseitigungsvorschriften!



Hinweis!

Prüfen Sie medienberührende Geräteteile auf Kontaminierung und entsorgen Sie diese gegebenenfalls nach geltenden Entsorgungsvorschriften und Umweltbestimmungen!



Steripur 907 / KMA 905

4. Technische Daten

4.1. Allgemeine technische Daten

Baureihe	Steripur 907	KMA 905
Nennweite	DN 15 – DN 50	
Membranabmessung MA	MA 25, MA 40 und MA 50	
Montierbare Ventilkörper	Durchgangskörper Schweißkonfigurationen T-Körper Mehrwegkörper Behälterkörper	
Anschlussart Ventilkörper	Schweißstutzen nach DIN 11866 Reihe A (ehemals DIN 11850 Reihe 1 & 2) Schweißstutzen nach DIN 11866 Reihe B (ehemals ISO 1127) Schweißstutzen nach DIN 11866 Reihe C (ehemals ASME BPE / ASTM 269) SMS 3008, JIS G 3447 Clamps, Flansche und Verschraubungen gem. Kundenvorgaben bzw. Auftrag	
Werkstoff Antriebsgehäuse	Handrad: Edelstahl 1.4408 Antriebsoberteil: Edelstahl 1.4408	Handrad: HS: IXEF Antriebsoberteil: Edelstahl 1.4408
Werkstoff Ventilkörper	1.4435 / 316L Feinguss, 1.4435 / 316L Schmiede, 1.4435 / 316L Schmiede Fe < 0,5% (Basler Norm)	
Werkstoff Membrane	EPDM, PTFE-TM / EPDM	
Einbaulage	Beliebig, Antrieb bevorzugt nach oben (außer Tankventile)	



Steripur 907 / KMA 905

4.2. Betriebsbedingungen

4.2.1. Betriebstemperaturen



Warnung!

Über- oder Unterschreiten Sie nie die zulässigen Temperaturen!

Die jeweils zulässigen Temperaturen sind von den eingesetzten Werkstoffen abhängig! Zu beachten ist die jeweils niedrigste zulässige Temperatur! Bei erhöhten Temperaturen kann sich der maximal zulässige Betriebsdruck reduzieren!

Zulässige Umgebungstemperatur für Antriebe

160°C je nach Anwendung

Steripur 907: Autoklavierbar

KMA 905: Geeignet für eine begrenzte Anzahl Zyklen im Autoklaven

Zulässige Temperaturen für Membranen

Membranmaterial	Code	Mediumstemperatur		Sterilisationstemperatur
		Min.	Max.	
EPDM	28	-10 °C	90 °C	150 °C, 60 min
EPDM	20	-10 °C	90 °C	150 °C, 60 min
PTFE-TM / EPDM	30	-10 °C	90 °C	150 °C, 60 min
PTFE-TM / EPDM	44	-10 °C	90 °C	160 °C, 60 min, Dauereinsatz*

*Bei Dauerbelastung mit hoher Temperatur sind die Ventile regelmäßig zu prüfen und warten!

Zulässige Temperaturen für Ventilkörper

Werkstoff	Mediumstemperatur	
	Min.	Max.
Edelstahl	-10°C	160°C

4.2.2. Betriebsdruck



Warnung!

Berstgefahr bei Überdruck! Überschreiten Sie nie die zulässigen Betriebsdrücke!

Maximal zulässiger Betriebsdruck, einseitig, statisch anstehend

Membrane	MA 25, 40 & 50 DN 15 - 50
EPDM	10 bar
PTFE-TM / EPDM	10 bar



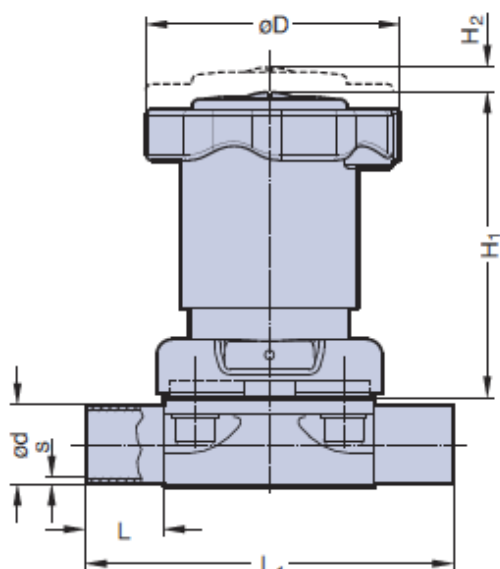
Steripur 907 / KMA 905

4.3. Sicherheitstechnische Daten

Die Membranventile Steripur 907 / KMA 905 entsprechen
3-A Standards Abschnitt 54-02
TA-Luft / VDI 2440 / VDI 3479
Druckgeräterichtlinie 2014/34/EU (Konformitätserklärung siehe Anhang)

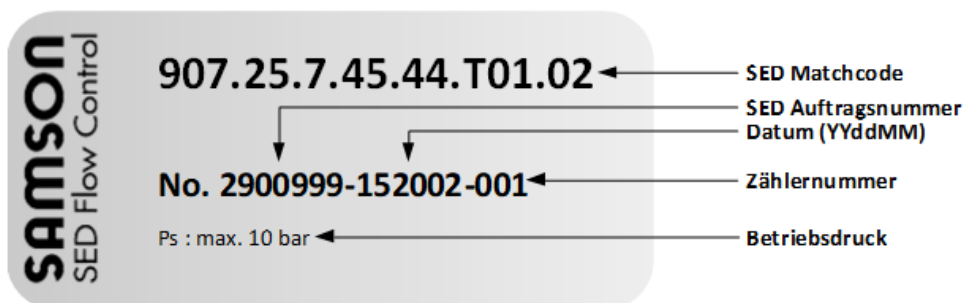
Für den Einsatz in explosionsgefährdeten Bereichen ist eine ATEX Version nach Richtlinie 2014/34/EU verfügbar.

4.4. Maße



DN (mm)	Einbaumaße (mm)					
	MA	L	L ₁	H ₁	H ₂	D
15-25	25	25	120	100	10	84
32-40	40	25	153	119	16	112
50	50	30	173	136	20	135

4.5. Typenschild



Das Typenschild wird in Form eines Klebeschildes auf dem Gerät angebracht und enthält wichtige Informationen zum Betrieb.

Eine detaillierte Aufschlüsselung des Matchcodes können Sie online unter www.sed-flowcontrol.com mit unserem Produkt-Konfigurator ermitteln.



5. Installation



Gefahr!

Verletzungsgefahr durch hohen Druck!

Druck auf Leitungen und Ventilen kann schwere Verletzungen verursachen!

Vor dem Lösen von Leitungen und Ventilen den Druck abschalten und Leitungen entleeren.

Verletzungsgefahr durch Stromschlag!

Spannung abschalten und gegen ungewolltes Wiedereinschalten sichern.



Warnung!

Verletzungsgefahr bei unsachgemäßer Montage!

Unsachgemäße Montage kann schwere Verletzungen verursachen.

Montage darf nur durch autorisiertes Fachpersonal ausgeführt werden.

Geeignetes Werkzeug verwenden.

Anlage gegen ungewolltes Wiedereinschalten sichern!

Kontrollierten Anlauf nach Abschaltung gewährleisten!

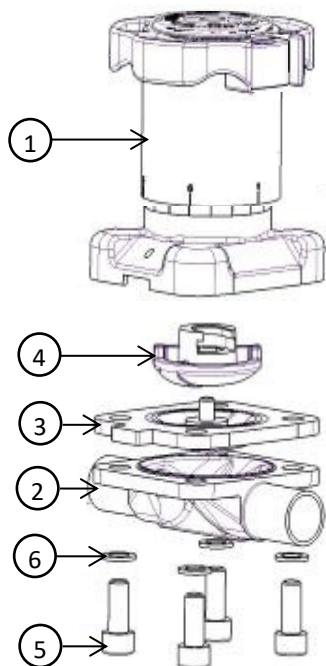
5.1. Benötigtes Werkzeug

Die benötigten Werkzeuge für die Montage und den Einbau des Geräts sind nicht im Lieferumfang enthalten:



Nur funktionsfähiges, passendes und sicheres Werkzeug verwenden!

5.2. Aufbau



Pos.	Bezeichnung
1	Antrieb
2	Ventilkörper
3	Membrane
4	Druckstück
5	Befestigungsschraube
6	Unterlegscheibe

*Die Abbildung des Aufbaus ist nur beispielhaft und zeigt die Antriebsausführungen S01/S02/S03, bzw. T01/T02/T03. Bei den Antriebsausführungen S11/S12/S13 bzw. T11/T12/T13 werden die Befestigungsschrauben mit einer Mutter oberhalb des Antriebsflansches gesichert.



Steripur 907 / KMA 905

5.3. Montage & Demontage des Antriebs



Gefahr!

Verletzungsgefahr!

Prüfen Sie das Gerät vor Inbetriebnahme auf korrekte Montage! Überprüfen Sie auch das Anzugsmoment!



Nur funktionsfähiges, passendes und sicheres Werkzeug verwenden! Montage- und Demontearbeiten sind nur von geschultem Personal durchzuführen.

5.3.1. Montage

Um den Antrieb zu montieren, gehen Sie bitte wie folgt vor:

- Antrieb in Offenstellung bringen.
- Positionieren Sie den Antrieb richtig auf dem Ventilkörper. Auf Übereinstimmung der Ausrichtung von Membransteg und Ventilkörpersteg achten!
- Die Befestigungsschrauben ansetzen und handfest anziehen.
- Pneumatischen Antrieb schließen bzw. manuellen Antrieb zu 80% schließen.
- Schrauben bzw. Muttern über Kreuz mit passendem Drehmoment festziehen (siehe Tabelle).

Membrangröße <i>Diaphragm size</i>	Gewindegröße <i>Thread size</i>	Anzahl <i>No. of bolts</i>	Edelstahl <i>Stainless steel body</i>	
			PTFE	EPDM
			Nm	Nm
MA8	M4	4	0,6-1,2	0,4-0,8
MA10	M5	4	3-4	1-2
MA20	M6	4	-	-
MA25	M8	4	10-12	5-7
MA40	M10	4	15-17	9-11
MA50	M12	4	20-22	14-16
MA80	M16	4	60-66	50-55
MA100	M12	8	50-60	40-45
MA125	M16	8	60-70	50-55
MA150	M16	10	60-70	55-60



Das Ventil am Durchgang und nach Außen auf Dichtheit sowie Funktion prüfen. Achten Sie auf eine gleichmäßige Verpressung der Membrane – ca. 10% je nach Membranwerkstoff und Ausführung. Besonders PTFE-Membranen weisen ein sogenanntes Setzverhalten auf. Prüfen Sie das Ventil spätestens nach der ersten Wärmebelastung und ziehen die Schrauben bei Bedarf nach!



5.3.2. Demontage



Gefahr!

Verletzungsgefahr durch hohen Druck!

Druck auf Leitungen und Ventilen kann schwere Verletzungen verursachen!

Vor dem Lösen von Leitungen und Ventilen den Druck abschalten und Leitungen entleeren.

Anlage gegen ungewolltes Wiedereinschalten sichern!

Verletzungsgefahr durch Mediumsaustritt (Dampf, heiße Medien, Säure, Lauge)!

Um den Antrieb und die Membrane vom Ventilkörper zu demontieren, gehen Sie bitte wie folgt vor:

- Ventil in Offenstellung bringen
- Befestigungsschrauben (5) über Kreuz lösen
- Schrauben (5) und Unterlagscheiben (6) beiseitelegen
- Antrieb (1) inkl. Membran (3) vom Ventilkörper (2) nehmen
- Bei Verschmutzung Teile reinigen. Defekte Teile nur durch originale Ersatzteile von SED Flow Control ersetzen
- Für Membrandemontage siehe Kapitel Membranwechsel 6.2.

Steripur 907 / KMA 905

5.4 Einbau

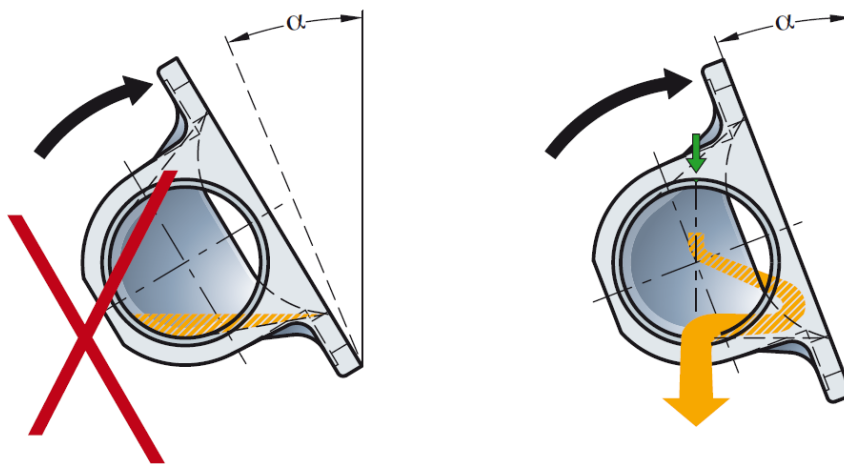
Stellen Sie vor dem Einbau sicher, dass das Membranventil für die Betriebsbedingungen geeignet ist. Dies gilt vor allem für die Funktion, die Werkstoffe, den Betriebsdruck und das Betriebsmedium in Zusammenhang mit der Betriebstemperatur. Je nach Einsatzbedingungen und Gewicht des Ventils muss eine angemessene Befestigung erfolgen.

Achten Sie auf fluchtende Rohrleitungen!

Säubern sie Rohrleitungen von Verunreinigungen, bevor Sie das Ventil einbauen!

5.4.1. Selbstentleerung 2/2 Wege Ventile für aseptische Anwendungen

Das 2/2 Wege Membranventil kann unabhängig von Lage und Durchflussrichtung eingebaut werden. Bei horizontalem Einbau in Selbstentleerungsposition ist der Einbauwinkel für das Ventil zu befolgen:



Der Ventilkörper ist mit dem jeweilige Selbstentleerungswinkel gekennzeichnet. Die aktuellste Revision der Selbstentleerungswinkel Tabelle finden Sie auf unserer Homepage www.sed-flowcontrol.com.

5.4.2. Anschluss Schweißstutzen



Beachten Sie die in Ihrem Land gültigen Gesetze, Normen und Regelwerke zum Schweißen!



Das Ventil muss vor Schweißarbeiten komplett demontiert werden! Siehe Kapitel 5.3.2. Ventilkörper einschweißen und abkühlen lassen. Bei Bedarf auf Selbstentleerungsposition achten, siehe Kapitel 5.4.1. Oberfläche bei Bedarf durch Schleifen glätten. Antrieb und Membrane auf Ventilkörper montieren, siehe Kapitel 5.3.1.

5.5. Inbetriebnahme



Versichern Sie sich vor Inbetriebnahme von der korrekten Installation. Überprüfen Sie auch die Dichtheit im Einspannbereich Antrieb – Membrane – Ventilkörper sowie die Funktion.



Steripur 907 / KMA 905

5.6 Bedienung des integrierten Zubehörs

Das Membranventil verfügt serienmäßig über eine optische Stellungsanzeige, eine integrierte Schließbegrenzung, eine integrierte Hubbegrenzung sowie eine integrierte Feststellung des Handrads.

5.6.1. Optische Stellungsanzeige

Die optische Stellungsanzeige gibt die Ventilstellung wieder. So kann erkannt werden, ob das Ventil geöffnet oder geschlossen ist.

Ventilstellung „geschlossen“



Ventilstellung „geöffnet“



5.6.2. Integrierte Schließbegrenzung

Die integrierte Schließbegrenzung ermöglicht es den Schließvorgang zu begrenzen. Dies kann gewünscht sein, um einen minimalen Durchfluss zu garantieren, oder die Membrane vor Überlastung beim Schließen zu schützen.

Schließbegrenzung einstellen:

- Das Ventil in die gewünschte Stellung bringen. Achtung! Maximale Öffnung 25% des Antriebshubs mit Ventilkörper!
- Schraube, mit der die Verdrehsicherung befestigt ist, lösen.
- Verdrehsicherung, die den Kraftschluss zwischen Spindel und Handrad bildet, anheben.
- Das Handrad bis zum Anschlag nach unten drehen
- Verdrehsicherung in die Verzahnung eindrücken und Schraube anziehen.
- Die Schließbegrenzung ist eingestellt.

Ein Anleitungsvideo ist unter <https://www.sed-flowcontrol.com/service/filme.html> verfügbar.

Schließbegrenzung aufheben:

- Ventil in geschlossen Stellung bringen.
- Schraube, mit der die Verdrehsicherung befestigt ist, lösen.
- Verdrehsicherung, die den Kraftschluss zwischen Spindel und Handrad bildet, anheben.
- Handrad mit Nennweite DN25 und DN50 720° in Richtung „open“ drehen, Handrad mit Nennweite DN40 540°.
- Verdrehsicherung in die Verzahnung eindrücken und festschrauben.
- Das Handrad jetzt in Richtung „close“ drehen bis ein Widerstand spürbar ist.
- Schraube, mit der die Verdrehsicherung befestigt ist, lösen.
- Nun wieder Verdrehsicherung, die den Kraftschluss zwischen Spindel und Handrad bildet, anheben.
- Das Handrad jetzt bis zum Anschlag nach unten drehen und dann ca. 90° zurück drehen.
- Verdrehsicherung in die Verzahnung eindrücken und Schraube mit 2.5Nm festschrauben.
- Das Ventil befindet sich nun wieder in der Grundeinstellung.



Steripur 907 / KMA 905

5.6.3. Integrierte Hubbegrenzung

Die Integrierte Hubbegrenzung ermöglicht es den Öffnungshub einzustellen und den Durchfluss auf einen Maximalwert zu begrenzen.

Um die Hubbegrenzung einzustellen, gehen Sie wie folgt vor:

- Das Ventil in die gewünschte Stellung bringen, z.B. Ventil 75% offen.
- Schraube, mit der die Verdrehsicherung befestigt ist, lösen.
- Verdrehsicherung, die den Kraftschluss zwischen Spindel und Handrad bildet, anheben.
- Durch Drehung der Verdrehsicherung die im Handrad befindliche Mutter bis zum Anschlag nach unten bewegen.
- Verdrehsicherung in die Verzahnung eindrücken und Schraube mit 2.5Nm festschrauben.
- Die Hubbegrenzung ist eingestellt.

Ein Anleitungsvideo ist unter <https://www.sed-flowcontrol.com/service/filme.html> verfügbar.

5.6.4. Integrierte Feststellung des Handrads

Die integrierte Feststellung des Handrads ermöglicht eine Sicherung der Ventilstellung.

Um die Feststellung zu betätigen, gehen Sie wie folgt vor:

- Das Ventil in die gewünschte Stellung bringen.
- Die Verrastung kann nur betätigt werden, wenn die Markierung am Handrad und an der Sichtanzeige übereinstimmen.

Integrierte Feststellung verrasten:



Bei einer Umdrehung des Handrads sind 18 Positionen fixierbar die an den Markierungen an der Sichtanzeige angezeigt werden.

Als Option ist es möglich die Feststellung über ein Schloss abzuschließen um vor nicht autorisiertem verstellen zu schützen.

Ein Anleitungsvideo ist unter <https://www.sed-flowcontrol.com/service/filme.html> verfügbar.



Steripur 907 / KMA 905

6. Wartung

Wartungsarbeiten dürfen nur von geschultem Personal durchgeführt werden!

Membranventile sind grundsätzlich wartungsarm. Sie müssen in regelmäßigen Abständen geprüft und gewartet werden.

Die Abstände der Prüfungen müssen entsprechend der Einsatzbelastungen und der geltenden Regelwerke festgelegt und entsprechend durchgeführt werden.

6.1. Verschleißteile

Die Membran ist ein Verschleißteil und unterliegt der natürlichen Abnutzung.

Der Antrieb des Membranventils ist, sofern die Vorschriften dieser Betriebsanleitung zum Einsatz eingehalten werden, wartungsarm.

Austauschantrieb, inkl. Druckstück und Montageschrauben

Größe DN	Größe MA	Steripur 907 Match-Code	KMA 905 Match-Code
15 – 25	25	00190.907.625 T01	00190.905.625 S01
32 – 40	40	00190.907.632 T01	00190.905.632 S01
50	50	00190.907.650 T01	00190.905.650 S01

Austauschmembrane

Material	Code	Teile	MA25, DN 15- 25	MA40, DN 32 – 40
EPDM, FDA	28	1	00210.485.525.28 EPDM	00210.485.540.28 EPDM
EPDM, FDA	20	1	00210.485.525.20 EPDM	00210.485.540.20 EPDM
PTFE-TM/EPDM	30	1	00210.485.525.30 TF/EP	00210.485.540.30 TF/EP
PTFE-TM/EPDM	44	2	00210.485.725.S PTFE-TM/EPDM-K	00210.485.740.S PTFE-TM/EPDM-K

Material	Code	Teile	MA50, DN 50
EPDM, FDA	28	1	00210.485.550.28 EPDM
EPDM, FDA	20	1	00210.485.550.20 EPDM
PTFE-TM/EPDM	30	1	00210.485.550.30 TF/EP
PTFE-TM/EPDM	44	2	00210.485.750.S PTFE-TM/EPDM-K

Die Lebensdauer der Membran ist abhängig von folgenden Faktoren:

- Membranwerkstoff
- Medium
- Betriebstemperatur
- Betriebsdruck
- Korrekte Montage und Betrieb



Steripur 907 / KMA 905

6.2. Membranwechsel



Die Membran muss spätestens nach 10.000 Öffnungshüben auf Verschleiß überprüft werden. Je nach Einsatzbelastung ist das Kontrollintervall entsprechend der für den Einsatzfall geltenden Regeln und Bestimmungen zu verkürzen!

Im Medium befindliche Partikel können abrasiv wirken – das Kontrollintervall ist entsprechend zu verkürzen!

Verwenden Sie nur für die Anwendung geeignete Membranen.



Hinweis!

Mediumsaustritt durch fehlerhafte Montage!
Vor Inbetriebnahme die korrekte Montage sicherstellen!



Gefahr!

Verletzungsgefahr durch hohen Druck!
Druck auf Leitungen und Ventilen kann schwere Verletzungen verursachen!
Vor dem Lösen von Leitungen und Ventilen den Druck abschalten und Leitungen entleeren.

Anlage gegen ungewolltes Wiedereinschalten sichern!
Verletzungsgefahr durch Mediumsaustritt (Dampf, heiße Medien, Säure, Lauge)!

6.2.1. Membranwechsel einteilige Membrane



- Demontage durchführen, siehe Kapitel 5.3.2.
- Antrieb in Geschlossenstellung bringen.
- Membrane gegen den Uhrzeigersinn herausdrehen (\geq MA10)
- Druckstück einlegen und richtig positionieren.



- Membrane von Hand im Uhrzeigersinn bis zum Anschlag einschraube. Danach die Membrane durch zurückdrehen gegen den Uhrzeigersinn so ausrichten, dass die Löcher der Membrane und des Ventilkörpers fluchten. Drehen Sie die Membrane jedoch maximal um 180° zurück! Achten Sie auch auf die richtige Position der Membranlasche! Wird die Membrane nicht so weit wie möglich eingeschraubt kann daraus eine punktuelle Überlastung resultieren. Dies kann zu Undichtigkeit und Beschädigungen der Membrane führen!

- Bringen Sie den Antrieb in Offenstellung.
- Positionieren Sie den Antrieb richtig auf dem Ventilkörper. Auf Übereinstimmung der Ausrichtung von Membransteg und Ventilkörpersteg achten!
- Die Befestigungsschrauben mit Unterlagscheibe ansetzen und handfest anziehen.
- Manuellen Antrieb zu 80% schließen.
- Schrauben bzw. Muttern über Kreuz festziehen.
- Anzugsmomente siehe Kapitel 5.3.1.



- Das Ventil am Durchgang und nach außen auf Dichtheit sowie Funktion prüfen. Achten Sie auf eine gleichmäßige Verpressung der Membrane – ca. 10% je nach Membranwerkstoff und Ausführung. Besonders PTFE-Membranen weisen ein sogenanntes Setzverhalten auf. Prüfen Sie das Ventil spätestens nach der ersten Wärmebelastung und ziehen die Schrauben bei Bedarf nach!





Steripur 907 / KMA 905

6.2.2. Membranwechsel zweiteilige Membrane



- Demontage durchführen, siehe Kapitel 5.3.2.
- Antrieb in Geschlossenstellung bringen.
- Membrane gegen den Uhrzeigersinn herausdrehen.
- Druckstück einlegen und richtig positionieren.
- Zuerst den Trägerrücken der Membrane in korrekter Position auf den Antrieb inkl. Druckstück auflegen.



- Die PTFE-Folie umstülpen und im Uhrzeigersinn bis zum Anschlag einschrauben. Danach durch zurückdrehen gegen den Uhrzeigersinn so ausrichten, dass die Löcher der Membrane und des Ventilkörpers fluchten. Drehen Sie die Membrane jedoch maximal um 180° zurück! Achten Sie auch auf die richtige Position der Membranlasche! Wird die Membrane nicht so weit wie möglich eingeschraubt kann daraus eine punktuelle Überlastung resultieren.

Dies kann zu Undichtigkeit und Beschädigungen der Membrane führen!



- PTFE-Folie in ursprüngliche Position zurückstülpen.
- Bringen Sie den Antrieb in Offenstellung.
- Positionieren Sie den Antrieb richtig auf dem Ventilkörper. Auf Übereinstimmung der Ausrichtung von Membransteg und Ventilkörpersteg achten!



- Die Befestigungsschrauben ansetzen und handfest anziehen.
- manuellen Antrieb zu 80% schließen.
- Schrauben bzw. Muttern über Kreuz festziehen. Anzugsmomente siehe Kapitel 5.3.1.
- Das Ventil am Durchgang und nach außen auf Dichtheit sowie Funktion prüfen.
- Achten Sie auf eine gleichmäßige Verpressung der Membrane – ca. 10% je nach Membranwerkstoff und Ausführung. Besonders PTFE-Membranen weisen ein sogenanntes Setzverhalten auf.
- Prüfen Sie das Ventil spätestens nach der ersten Wärmebelastung und ziehen die Schrauben bei Bedarf nach!

6.3. Reinigung

Zur äußeren Reinigung können handelsübliche Reinigungsmittel verwendet werden. Prüfen Sie vor dem Einsatz die Chemische Beständigkeit aller im Ventil verwendeten Materialien, die mit dem Reinigungsmittel in Kontakt kommen.

Prüfen Sie vor einem Sterilisationsvorgang, ob das Ventil für das jeweilige Verfahren geeignet ist.

7. Zubehör

Passendes, funktionales Zubehör finden Sie unter www.sed-flowcontrol.com oder kontaktieren Sie uns.



8. Fehlerbehebung

Störungsbild	Mögliche Ursache	Behebung
Ventil schließt nicht oder nicht vollständig	Mediumsdruck zu hoch	Maximalen Betriebsdruck beachten, siehe Kapitel 4.2.2.
	Fremdkörper zwischen Membran und Ventilsteg	Ventil demontieren, Fremdkörper entfernen und Bauteile auf Beschädigung prüfen. Siehe Kapitel 5.3.ff
	Membrane defekt	Membran austauschen, siehe Kapitel 6.2.ff
	Schließbegrenzung noch eingestellt	Einstellen ohne Schließbegrenzung Kapitel 5.6.ff
Ventil öffnet nicht oder nicht vollständig	Membrane falsch montiert	Antrieb demontieren und Membrane korrekt montieren, siehe Kapitel 6.2.ff
	Hubbegrenzung noch eingestellt	Einstellen der Hubbegrenzung Kapitel 5.6.ff
Betriebsmedium entweicht am Membranflansch	Membrane falsch montiert	Antrieb demontieren und Membrane korrekt montieren, siehe Kapitel 6.2.ff
	Anzugsmoment der Verschraubung von Antrieb und Ventilkörper zu niedrig	Verschraubung von Antrieb und Ventilkörper prüfen, siehe Kapitel 5.3.1.
	Membrane defekt	Membran austauschen, siehe Kapitel 6.2.ff
	Antrieb defekt	Antrieb austauschen, siehe Kapitel 5.3.ff
	Ventilkörper defekt	Ventilkörper austauschen
	Mediumsdruck zu hoch	Maximalen Betriebsdruck beachten, siehe Kapitel 4.2.2.
	Betriebstemperatur zu hoch	Maximale Betriebstemperatur beachten, siehe Kapitel 4.2.1.
Betriebsmedium entweicht am Rohranschluss	Dichtung / Dichtmittel defekt	Dichtung / Dichtmittel austauschen
	Unsachgemäßer Einbau	Ventilkörper korrekt einbauen
	Verschraubung oder Gewindeanschluss lose	Verschraubung oder Gewindeanschluss nachziehen
	Schweißnaht defekt	Ventilkörper austauschen
Betriebsmedium entweicht durch Ventilkörper	Ventilkörper defekt	Ventilkörper austauschen



9. EG Konformitätserklärung

EG Konformitätserklärung gem. Richtlinie 2014/68/EU EC declaration of conformity acc. Directive 2014/68 / EU



Hersteller: Manufacturer: Fabricant:	Benannten Stelle notified body Organisme notifié	Zertifikat Nr.: Certificate No.: Numéro de certificat
SED Flow Control GmbH Am Schafbaum 2 74906 Bad Rappenau Deutschland	SGS – TÜV Saar GmbH Am TÜV 1 66280 Sulzbach Deutschland Identifikation Nr.: CE 1637	Modul D / D1 71 202 18 QSZ 021 Modul B 71 202 16 MB1Z 00281 71 202 16 MB1Z 00286
Gerät: Device: Dispositif: Membranventile Diaphragm valve vanne a membrane	DGRL 2014/68/EU Cat. II Modul D1 SED CODE: 186, 188, 189, 190, 195, 205, 206, 207, 207.25, 207.30, 217, 285, 286, 289, 290, 295, 297, 305, 306, 307, 308, 317, 382, 385, 386, 392, 395, 397, 402, 407, 417, 495, 499, 587, 592, 805, 882, 885, 905, 907, 982, 985, 987, 988, 995, 997, SED CODE: 700, 701, 750, 751, 758, 786, 790, 791	DGRL 2014/68/EU Cat. III Modul B + D SED CODE: 584 DN*40 + DN*50 585 DN*40 + DN*50
Durchflussmesser Flowmeter Débitmètre Sitzventile Seat valve Robinets a Siège Incliné	SED CODE: 581, 582, 580, 584, 585, 590, 685, 687	

Druck max. (PS): s. TD *, Temperatur max. (TS): s. TD* , Baujahr: s. Typenschild
Pressure max. (TS): see TD*, Temperature max.:(TS): see TD* , Year of manufacture: see Label
Pression de service max. (PS): voir FT*, Température max.:(TS): voir FT* , Année de fabrication:

TD* = Technisches Datenblatt; technical Datasheet; fiche technique; DN* = Durchmesser Nominal; nominal diameter; diamètre nominal

Erklärung Declaration Déclaration:

Eine technische Dokumentation im Sinne der Richtlinie ist vollständig vorhanden. Die zum Produkt gehörende Betriebsanleitung liegt in der Originalfassung vor. Der unterzeichnende Hersteller bescheinigt hiermit, dass Konstruktion, Herstellung und Prüfung dieser Armaturen den Anforderungen der Druckgeräte Richtlinie 2014/68/EU des Europäischen Parlamentes und des Rates vom 15. Mai 2014 entsprechen.

Technical documentation as stipulated by the Directive is present and complete. The instruction manual which belongs to the product is available in the original version. The undersigned manufacturer hereby certifies that design, manufacture and examination of these Fittings meet the requirements of the Pressure Equipment Directive 2014/68/EU of the European Parliament and of the Council of 15 May 2014.

Une documentation technique dans l'esprit de la Directive existe en version intégrale. Le manuel d'utilisation qui appartient au produit est disponible dans la version originale. Le producteur signant atteste par ceci: Construction, production et l'épreuve de vanne a membrane correspond aux exigences de Règlement sur appareils de pression. Règlement 2014/68/EU du Parlement Européen et du Conseil daté du 15. Mai 2014.

Hinweis: Note: Note:

Armaturen DN ≤ 25 entsprechen der Druckgeräterichtlinie 2014/68/EU Art. 4 (3). Sie dürfen deshalb weder mit einem CE - Zeichen noch mit der Nummer einer benannten Stelle gekennzeichnet sein.

Valves and Fittings DN ≤ 25 are according to the pressure guideline 2014/68/EU Art. 4 (3). Therefore they may not be marked neither with a CE -sign nor by the number of the notified body.

Les vannes et accessoires d'un DN ≤ 25 sont conformes a la directive des équipements sous pression 2014/68/EU Art. 4 (3) mais ne sont pas concernés ni par le marquage CE ni par le numéro d'identification sur le corps.

Bad Rappenau, 17.02.2020

Uwe Rutsch
(Head of Development)



1. Introduction

In case you have any queries about the device, please contact our customer services stating the serial number:

SED Flow Control GmbH

Am Schafbaum 2

D-74906 Bad Rappenau

PO-Box 1306

D-74900 Bad Rappenau

Phone: +49(0)7264/921-0

Fax: +49(0)7264/921-21

E-Mail: info@sed-flowcontrol.com

Web: www.sed-flowcontrol.com

These operating instructions describe the technical status of the device at delivery.
It is valid for standard versions. For special versions please contact our customer services.

Any subsequent changes at the device are not considered in these operating instructions.

© 2020

The present operating instructions document is protected by copyright. Without written approval by the manufacturer it may not be translated, reproduced (mechanically or electronically) or disclosed to third parties, either in full or in parts.

The German version of these operating instructions is deciding in case of doubt, misunderstandings or translation mistakes!

Creation date: 28.05.2020

Revision: d

Printed in Germany



Steripur 907 / KMA 905

1.1. Information about the operating instructions

Safe operation

The operating instructions contain important information for safe and correct installation of the device. Compliance with that helps preventing hazards, avoiding repair costs and downtime, and increasing reliability and operating life of the device.

Target groups

The contents of these operating instructions are intended for installation and maintenance staff.

Reading the operating instructions

All persons who work at the device must read the operating instructions in order to be familiar with correct handling and operation. The operating instructions contain important safety information! Non-compliance with such information may cause hazardous situations. The operating instructions must be read and understood.

Copyright

The present operating instructions document is protected by copyright. Without written approval by SED Flow Control GmbH it must not be reproduced, distributed, or unauthorizedly used for competitive purposes, either in full or in parts.

All rights for drawings and other documents and any power of disposal are solely with SED Flow Control GmbH; this also applies for cases of application for intellectual property rights.

Declaration of conformity

The device complies with the basic requirements of the applicable European directives. Conformity was proved.

Technical changes

We constantly strive for further development and improvement of our devices. The data contained in this edition correspond to the state of the art at the time of printing. All technical details with regard to information and figures within the operating instructions are subject to change.

Warranty

The present printed document does not contain any guarantee commitments. For that purpose, please see our general terms and conditions of delivery and payment. The prerequisite for statutory warranty is the intended use of the device in compliance with the specified operating conditions.

The warranty only applies to absence of defectiveness of the device and its components. No liability will be assumed for consequential damage occurring through failure or malfunction of the device, irrespective of their nature.

Information on the internet

Instructions and data sheets for the device are provided on the internet at:

www.sed-flowcontrol.com



2. Safety

2.1. Safety Information



Warning!

The operating instructions contain important safety information!
Non-compliance with such information may cause hazardous situations.
The operating instructions must be read and understood.

2.2. Hazard classification



Danger!

Indicates imminent danger!
Non-compliance will result in death or severe injuries.



Warning!

Indicates a potentially hazardous situation!
Non-compliance may result in severe injuries.



Attention!

Indicates a possible hazard!
Non-compliance may result in moderate or slight injuries.



Notice!

Warning from property damage!
Non-compliance may cause damage to the device or the facility.



Indicates important additional information, tips and recommendations



Indicates important reference to information in these operating instructions and in other documentation.



Indicates an operating step that must be performed.



Steripur 907 / KMA 905

2.3. Intended use

Diaphragm valves are made to be assembled in pipelines and are used to regulate media from high purity to the point of contaminated or even abrasive.

Use these devices only with media, the body and the sealing is consistent for.

Intended use also includes compliance with the installation and maintenance conditions prescribed by the manufacturer and the state of art.

Any other use beyond the stated purpose is regarded as not as intended. The manufacturer is not liable for any damage resulting thereof; the entire risk shall be with the user.

2.4. Misuse

- Do not supply the system with flammable or aggressive medias.
- Do not apply mechanical loads on the housing (e.g. positioning of objects on the device, using it as a step).
- Do not carry out any external modifications on the housings of devices. Do not paint any parts of the housing.
- Use the device only with components or spare parts, which are approved from SED Flow Control GmbH.
- The standard version of the Seat valve must not be used in potentially explosive areas. For this purpose please use the suitable version and use it only in approved regions!

2.5. General safety provisions

- The operating instructions by the manufacturer are binding for installation, programming, maintenance and transport.
- It is the operator's responsibility to complement the safety provisions by special instructions specific for local operating conditions, if required.
- The operating instructions and all safety-relevant rules and regulations must be kept in a safe place.
- The operating instructions and safety information must be available in full and in easily legible condition.

Accident prevention rules

In addition to the operating instructions and the binding rules and regulations for accident prevention applicable in the country of use and the place of operation, the approved technical rules for safe and professional working must be observed.

Before beginning with your work

Before beginning with your work, please obtain information about first aid and rescue options (emergency, doctor, fire- and rescue services). Please obtain information about locations and operation of fire extinguishers and about fire alarm and firefighting options on site. Retain the unit against inadvertent operation.

During work

During operation, wear suitable work clothes.

Do not carry out activities that may impair safety.

Only operate the device in safe and functional condition.

Provisions for protection of the environment

For any work at or with the device, the provisions for environmental protection must be complied with.



Steripur 907 / KMA 905

2.6. Residual risks



Danger!

Danger of injury through high pressure!

Pressure acting on lines and valves may cause severe injuries!

Before disconnecting any lines and valves, the pressure must be switched off and the lines must be vented.

At no time overstep the maximum operation or control pressure!

Danger through electric voltage!

Electrical voltage may cause severe injuries or death!

Before working at the facility, voltage must be switched off and secured against unauthorized activation!

Attend to valid accident prevention and safety guidelines for electrical devices!



Warning!

Protect the facility from inadvertent operation!

After shutdown the facility a controlled restart must be guaranteed!



Attention!

Danger through hot device surface while continuous operation!

Hot device surface may cause burning - or danger of fire!

Keep the device away from easy burning materials and do not touch with bare hands!

2.7. Responsibilities of the operator

Devices that are not in unobjectionable condition may cause personal injury and property damage.

It is the operator's responsibility to only operate the device in unobjectionable condition.

Hazard zones that occur between the device and any equipment on the customer's site must be secured by the operator. The operator must ensure sufficient illumination during work at the device.

2.7.1 Appointment and instruction of responsible persons

- Only employ staff who has received safety instructions.
- Responsibilities and competencies of staff with regard to installation, programming and maintenance must be clearly defined.
- Regularly monitor the staff for safe and responsible working methods and compliance with the operating instructions

2.7.2. Information obligation

It is the obligation of the operator of the device to make these operating instructions available to all persons who work with the device at any time.

Before use of the device, all persons must have read and fully understood the operating instructions.



Steripur 907 / KMA 905

2.8. Description of target groups

The contents of these operating instructions are intended for various target groups. The level of knowledge/information the respective target group must have is defined below.

All target groups must have read and fully understood the contents of these operating instructions.

Installation, programming and maintenance staff must

- Be 18 years of age;
- Have profound education and professional training;
- Be trained with regard to conduct in case of a fault.

3. Transport / Storage / Disposal

3.1. Delivery

3.1.1. Scope of delivery

Immediately after receipt of the delivery, please verify that the contents are not damaged and the type and scope of the delivery complies with the data stated on the delivery note.

By checking the order number, please verify that the goods received comply with the versions you ordered. In case of irregularities, please contact us immediately.

3.1.2. Notification about damage

Damage resulting from inadequate packaging or during transport must be communicated to the shipping company, the insurance, and the supplier immediately after delivery of the consignment.

3.2. Transport



Notice!

If the guidelines are not reserved, the device may be damaged!

The device must be transported in impact-resistant packaging.

During transport, the device must be protected against humidity and dirt.

The approved ambient temperature of -10 °C to $+55\text{ °C}$ must not be exceeded through the impact of heat or cold.



3.3. Storage



Notice!

If the guidelines are not reserved, the device may be damaged.



Danger!

Danger of injury after reassembly!

Please check, if there are any damages and ensure, that the mounting is correct, especially loosened erection screws!

In order to keep a device that is not used over a longer period functional, a few items must be considered:

- Please store the device in its original packaging.
- The storage location must be dry and clean.
- Storage temperature must be between -10 °C and $+55\text{ °C}$
- Lock up the control air ports with protecting caps.
- Secure the device against unauthorized operation.
- Please do not store in abrasive surrounding area.

3.4. Disposal

Protect the environment!

The individual components and the packaging must be properly disposed of according to the types of materials. Please note the current rules for waste disposal!



Notice!

Please check all media contacting parts, if they are contaminated and dispose these if necessary according to the current rules of waste disposal and environmental regulations!



Steripur 907 / KMA 905

4. Technical Data

4.1. General technical data

Series	Steripur 907	KMA 905
Size	DN 15 – DN 50	
Diaphragm Size MA	MA 25, MA40 and MA 50	
Actuators suitable for valve bodies	Two-Way bodies Welded valve configuration T-bodies Multiport bodies Tank bottom bodies	
End connection valve body	Butt weld ends acc. DIN 11866 Row A (formerly DIN 11850 Reihe 1 & 2) Butt weld ends acc. DIN 11866 Row B (formerly ISO 1127) Butt weld ends acc. DIN 11866 Row C (formerly ASME BPE / ASTM 269) SMS 3008, JIS G 3447 Clamps, flanges and theads acc. Customer specifications or customer order	
Material actuator housing	Handwheel: stainless steel 1.4408 Bonnet: stainless steel 1.4408	Handwheel: HS: IXEF Bonnet: stainless steel 1.4408
Material valve body	1.4435 / 316L Investment cast 1.4435 / 316L forged 1.4435 / 316L forged Fe < 0,5% (Basler Norm)	
Material diaphragm	EPDM, PTFE-TM / EPDM	
Installation position	Any, actuator up preferred (except tank valve)	



Steripur 907 / KMA 905

4.2. Operating conditions

4.2.1. Operating temperatures



Warning!

Do not exceed or deceed the permitted temperatures!

The permissible temperatures are dependent on the used materials. Please pay attention to the lowest permissible temperature. For high temperatures, the maximum possible operating pressure can decrease!

Permissible ambient temperature for actuators

160°C dependent on application

Steripur 907: Autoclavable

KMA 905: Suitable for a limited number of cycles of autoclaving

Permissible temperature for diaphragms

Diaphragm material	Code	Media temperature		Sterilizations temperature
		Min.	Max.	
EPDM	28	-10 °C	90 °C	150 °C, 60 min
EPDM	20	-10 °C	90 °C	150 °C, 60 min
PTFE-TM / EPDM	30	-10 °C	90 °C	150 °C, 60 min
PTFE-TM / EPDM	44	-10 °C	90 °C	160 °C, 60, continuous operation* min

*For continuous operation at high temperature, the valves must be regularly checked and maintained!

Permissible temperature for valve bodies

Material	Media temperature	
	Min.	Max.
St. Steel	-10°C	160°C

4.2.2. Operating pressure



Warning!

Danger of bursting at excess pressure! Do not exceed the permitted operating pressure!

Maximal permissible pressure, unidirectional, static pressure

Diaphragm	MA 25, 40 & 50 DN 15 - 50
EPDM	10 bar
PTFE-TM / EPDM	10 bar



Steripur 907 / KMA 905

4.3. Safety related data

The diaphragm valve types Steripur 907 / KMA 905 are conform to:

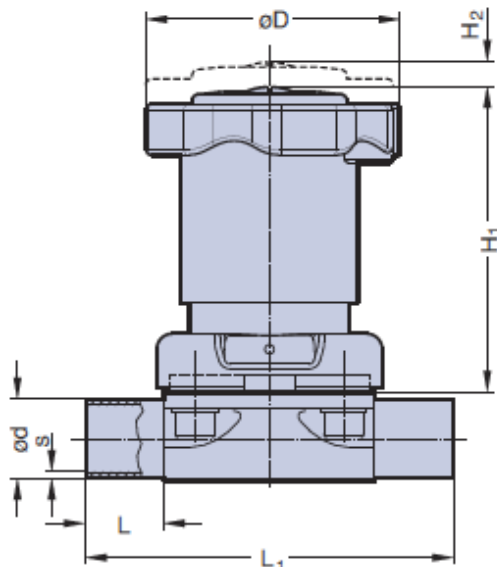
3-A Standard Section 54-02

TA-Luft / VDI 2440 / VDI 3479

Pressure Equipment Directive 2014/34/EU (see attachment for declaration of conformity)

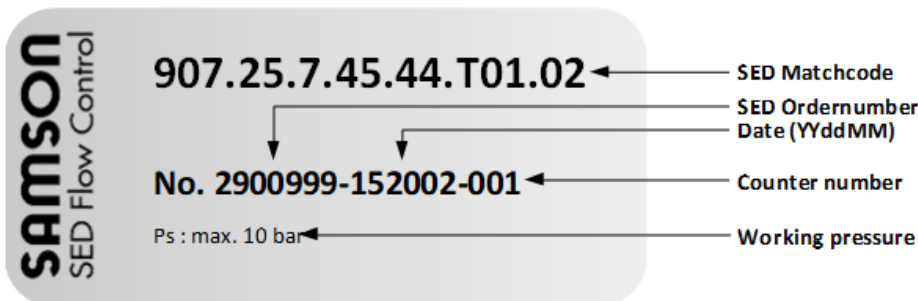
For use in explosion-risk areas a special ATEX version acc. guideline 2014/34/EU is available

4.4. Dimensions



DN (mm)	Einbaumaße (mm)					
	MA	L	L ₁	H ₁	H ₂	D
15-25	25	25	120	100	10	84
32-40	40	25	153	119	16	112
50	50	30	173	136	20	135

4.5. Type plate



The type plate is a sticker on the device and contains important information for operating. To get detailed information concerning the article codes please use the product configurator on our website, www.sed-flowcontrol.com.



5. Installation



Danger!

Danger of injury through high pressure!

Pressure acting on lines and valves may cause severe injuries!

Before disconnecting any lines and valves, the pressure must be switched off and the lines must be vented.

Danger of injury through electric shock!

Shut off current and secure against unauthorized activation.



Warning!

Danger of injury in case of incorrect assembly!

Incorrect assembly may cause severe injuries.

Assembly and installation must only be performed by authorized expert staff.

Secure plant against unauthorized activation!

Guarantee controlled restart after shut down!

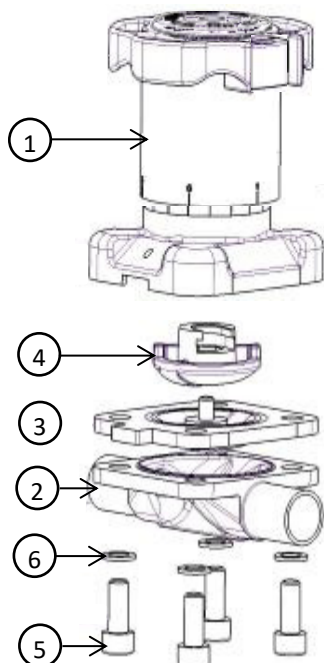
5.1. Tools required

The tools required for mounting and installation of the device are not included in the scope of delivery:



Only use functional, suitable and safe tools!

5.2. Structure



Pos.	Description
1	Actuator
2	Valve body
3	Diaphragm
4	Compressor
5	Bolt
6	Washer

*The image of the structure is generic and only depicts the actuator types S01/S02/S03, resp. T01/T02/T03. The actuator types S11/S12/S13, resp. T11/T12/T13 are fastened with a nut on the flange of the actuator.



Steripur 907 / KMA 905

5.3. Assembly & disassembly of the actuator



Danger!

Danger of injury!

Check the device for correct assembly before implementation! Also check the tightening torque!



Only use functional, suitable and safe tools! Assembly and disassembly must only be performed by authorized expert staff.

5.3.1. Assembly

For assembly of the actuator, proceed as described following:

- Open the actuator.
- Place the actuator properly on the valve body. Take care for correct orientation of the diaphragm weir and valve body weir.
- Place bolts and screw in hand-tight.
- Close pneumatic operated actuator or respectively close manual actuator by 80%.
- Fasten bolts or nuts crosswise with following tightening torque (see table)

Membrangröße <i>Diaphragm size</i>	Gewindegröße <i>Thread size</i>	Anzahl <i>No. of bolts</i>	Edelstahl <i>Stainless steel body</i>	
			PTFE	EPDM
			Nm	Nm
MA8	M4	4	0,6-1,2	0,4-0,8
MA10	M5	4	3-4	1-2
MA20	M6	4	-	-
MA25	M8	4	10-12	5-7
MA40	M10	4	15-17	9-11
MA50	M12	4	20-22	14-16
MA80	M16	4	60-66	50-55
MA100	M12	8	50-60	40-45
MA125	M16	8	60-70	50-55
MA150	M16	10	60-70	55-60



Check the valve for function and tightness

Take care for simultaneous compression of the diaphragm – about 10%, depending on diaphragm material and version. Especially PTFE-diaphragms have a setting behavior. Check the valve after the first thermal load latest and re-tighten the bolts if necessary.



5.3.2. Disassembly



Danger!

Danger of injury through high pressure!

Pressure acting on lines and valves may cause severe injuries!

Before disconnection any lines and valves, the pressure must be switched off and the lines must be vented.

Secure plant against unauthorized activation!

Danger of injury through media leakage (steam, hot medias, acid, lye)!

For disassembly of the actuator and diaphragm from the valve body proceed as following:

- Open the valve
- Loosen screw (5) crosswise
- Laying aside the screws (5) and washers (6)
- Remove actuator (1) incl. diaphragm (3) from valve body (2)
- If parts are dirty, clean them. Defect parts have to be replaced by original spare parts from SED Flow Control.
- For diaphragm disassembly, see chapter Diaphragm change 6.2.

Steripur 907 / KMA 905

5.4. Installation

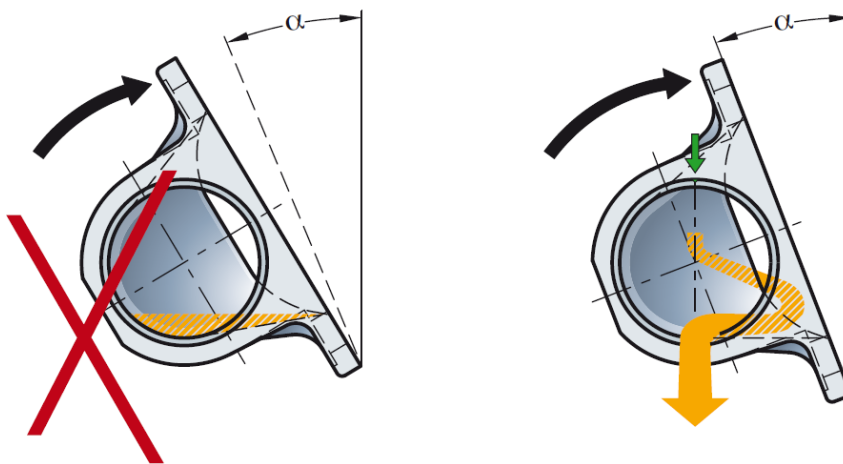
Before installation, ensure that the diaphragm valve is suitable for the operating conditions. These include function, materials, operating pressure und working media in connection with operating temperature. Depending on the operating conditions and weight of the valve a suitable fixture has to be applied.

Take also care for aligning pipes.

Clean pipes before installation.

5.4.1. Self-draining of 2/2 way valves for aseptic applications

The 2/2 way diaphragm valve can be installed independent of position and flow direction. For horizontal installation in self-draining position, the self-draining angle has to be followed:



The individual self draining angle is marked on each valve body. The latest revision of the self draining angles is available on www.sed-flowcontrol.com.

5.4.2. Connection butt weld ends



Follow the laws, directives and regulations for welding which are valid in your country.



Disassemble the valve before welding. See chapter 5.3.2.

Weld in valve body and cool down. If necessary, weld in in self-draining position, see chapter 5.4.1.

Polish surface if needed.

Assemble actuator and diaphragm on valve body, see chapter 5.3.1.

5.5. Implementation



Ensure correct installation before implementation. Check tightness in clamping area of actuator, diaphragm and valve body. Also check the valve for function



Steripur 907 / KMA 905

5.6. Handling of the integrated accessories

The diaphragm valve comes standard with an optical position indicator, an integrated seal adjuster, an integrated stroke limiter and an integrated statement of the handwheel.

5.6.1. Optical position indicator

The optical position indicator shows the actual valve position. Thus, it can be recognized whether the valve is open- or closed.

Valve position „close“



Valve position „open“



5.6.2. Integrated travel stop

The integrated travel stop enables limiting closing position. This could be issued to guarantee a minimum flow or to protect the diaphragm from overloading when closing.

adjust travel stop:

- Take the valve into the desired position. Please note that the maximum opening is up to 25%!
- Lift up the anti-rotation device, providing traction between the spindle and the handwheel.
- Turn the handwheel down to the stop
- Press the anti-rotation device into the gear and secure it with the screw
- The travel stop has been adjusted.

An instruction video is also available under <https://www.sed-flowcontrol.com/service/filme.html>

Revoke travel stop:

- Bring valve in close position
- Loosen the screw that keeps the anti – rotation device fastened
- Lift up the anti-rotation device, providing traction between the spindle and the handwheel.
- Turn the handwheel counter clockwise 720° (Size DN25 and DN50), and 540° (size DN40).
- Press the anti-rotation device into the gear and secure it with the screw
- Turn the handwheel clockwise until resistance can be felt
- Loosen the screw that keeps the anti – rotation device fastened
- Lift up again the anti-rotation device
- Turn the handwheel clockwise to the lower stop and then turn it back by 90°
- Press the anti-rotation device into the gear and secure the screw with 2.5 Nm
- The valve is now set back to the factory setting



Steripur 907 / KMA 905

5.6.3. Integrated stroke limiter

The integrated stroke limiter enables to adjust the opening stroke and to set the flow rate to a maximum value. To adjust the stroke limiter please follow the guidelines:

- Take the valve into the desired position. E.g. valve opening 75%!
- loosen the screw that keeps the anti-rotation device fastened.
- Lift up the Anti-rotation device
- By turning the anti-rotation device, move the stroke limiter nut to the desired stop position
- Press the Anti-rotation device into the gear and secure it with the screw
- The stroke limiter has been adjusted.

An instruction video is also available under <https://www.sed-flowcontrol.com/service/filme.html>

5.6.4. Integrated fixing device of the handwheel

The integrated fixing device of the hand wheel enables to fix the valve position.

To manipulate the fixing device please follow the guidelines:

- Take the valve into the desired position.
- The locking can only be operated when the mark on the handwheel and on the optical position indicator matches.

Lock the integrated fixing device:



Eighteen different positions can be applied to the hand wheel during a full rotation.

An optional locking system to protect the fixing from unauthorized adjustment can be provided.

An instruction video is also available under <https://www.sed-flowcontrol.com/service/filme.html>



Steripur 907 / KMA 905

6. Maintenance

Maintenance is only allowed to be carried out by trained staff.

Diaphragm valves are low-maintenance parts. They have to be checked and maintained periodically. These periods are depending on working load and have to be defined according to valid rules.

6.1. Wear parts

The diaphragm is a wear part and is affected by natural wear.

The actuator is a low-maintenance part, if all regulations of this operation manual are respected.

Spare actuator, incl. compressor and assembly screws

Size DN	Size MA	Steripur 907 Article Code	KMA 905 Article Code
15 – 25	25	00190.907.625 T01	00190.905.625 S01
32 – 40	40	00190.907.632 T01	00190.905.632 S01
50	50	00190.907.650 T01	00190.905.650 S01

Spare diaphragm

Material	Code	Parts	MA25, DN 15- 25	MA40, DN 32 – 40
EPDM, FDA	28	1	00210.485.525.28 EPDM	00210.485.540.28 EPDM
EPDM, FDA	20	1	00210.485.525.20 EPDM	00210.485.540.20 EPDM
PTFE-TM/EPDM	30	1	00210.485.525.30 TF/EP	00210.485.540.30 TF/EP
PTFE-TM/EPDM	44	2	00210.485.725.S PTFE-TM/EPDM-K	00210.485.740.S PTFE-TM/EPDM-K

Material	Code	Parts	MA50, DN 50
EPDM, FDA	28	1	00210.485.550.28 EPDM
EPDM, FDA	20	1	00210.485.550.20 EPDM
PTFE-TM/EPDM	30	1	00210.485.550.30 TF/EP
PTFE-TM/EPDM	44	2	00210.485.750.S PTFE-TM/EPDM-K

The lifetime of the diaphragm is dependent on following factors:

- Diaphragm material
- Media
- Operating temperature
- Working pressure
- Correct assembly and use



Steripur 907 / KMA 905

6.2. Diaphragm change



The diaphragm has to be controlled for wear latest after 10.000 opening strokes. Depending on working load, the control period has to be reduced according to valid regulations and rules. Particles in the working media can be abrasive – reduce control period accordingly. Only use diaphragms which are suitable for your application.



Note!

Media leakage by wrong assembly!
Ensure correct assembly before startup!



Danger!

Danger of injury through high pressure!
Pressure acting on lines and valves may cause severe injuries!
Before disconnecting any lines and valves, the pressure must be switched off and the lines must be vented.

Protect the facility from inadvertent operation!
Danger through media leakage (steam, hot media, acid, lye)

6.2.1. Change of one-piece diaphragms



- Disassemble valve, see chapter 5.3.2.
- Bring valve in close position.
- Screw out diaphragm anticlockwise (\geq MA10).
- Insert compressor and position it correctly.



- Screw in diaphragm by hand up to the stop or respectively plug it in. Then position diaphragm by turning it back anticlockwise in a way that the wholes of the diaphragm and valve body fit together. Attention! Do not turn back more than 180°! Also take care for correct position of the diaphragm flap. If the diaphragm isn't assembled correctly, point loading can occur! This can lead to leakage and damage of the diaphragm.
- Bring valve in open position.
- Place actuator on the valve body. Take care for correct orientation of diaphragm and weir.
- Position screws and fasten hand-tight.
- close manual actuator up to 80%.
- Fasten screws or nuts crosswise.
- Tightening torques see chapter 5.3.1.



- Check the valve at the pass and to the outside for tightness and function. Take care for equal compression of the diaphragm – about 10% depending on material and version. Especially PTFE diaphragms show a setting behavior. Check the valve after the first thermal load latest and re-fasten screws if necessary.



Steripur 907 / KMA 905

6.2.2. Change of two-piece diaphragms



- Disassemble valve, see chapter 5.3.2.
- Bring valve in close position.
- Screw out diaphragm anticlockwise
- Insert compressor and position it correctly.
- At first place the support diaphragm in correct position on the actuator and its compressor.



- Invert the PTFE diaphragm and screw in clockwise up to the stop.
Then position diaphragm by turning it back anticlockwise in a way that the wholes of the diaphragm and valve body fit together. Attention! Do not turn back more than 180°! Also take care for correct position of the diaphragm flap.
If the diaphragm isn't assembled correctly, point loading can occur!
This can lead to leakage and damage of the diaphragm.



- Evert PTFE diaphragm in initially position.
- Bring valve in open position.
- Place actuator on the valve body. Take care for correct orientation of diaphragm and weir.



- Position screws and fasten hand-tight.
- close manual actuator up to 80%.
- Fasten screws or nuts crosswise. Tightening torques see chapter 5.3.1.
- Check the valve at the pass and to the outside for tightness and function.
- Take care for equal compression of the diaphragm – about 10% depending on material and version. Especially PTFE diaphragms show a setting behavior.
- Check the valve after the first thermal load latest and re-fasten screws if necessary.

6.3. Cleaning

For external cleaning, commercially available cleaning agents can be used. Check the chemical resistance of all materials used in the valve, which could come in contact with the cleaning agent, before applying
For sterilization processes, check if the valve is suitable for the applied process.

7. Accessories

Fitting and functional accessories are available via www.sed-flowcontrol.com or contact us.



Steripur 907 / KMA 905

8. Troubleshooting

Fault	Potential cause	Solution
Valve doesn't close or close fully	Media pressure too high	Do not exceed maximum control pressure, see chapter 4.2.2.
	Foreign matters between weir and diaphragm	Disassemble valve, remove foreign matters and check parts for damage. See Chapter 5.3.
	Defect diaphragm	Change diaphragm, see chapter 6.2.ff
	Integrated travel stop still set	Adjust the travel stop acc. chapter 5.3 ff
Valve doesn't open or open fully	Wrong assembled diaphragm	Disassemble actuator and assemble diaphragm correctly. See chapter 6.2.ff
	Stroke limiter still set	Adjust the stroke limiter acc.chapter 5.6 ff
Media leakage at diaphragm flange	Wrong assembled diaphragm	Disassemble actuator and assemble diaphragm correctly. See chapter 6.2.ff
	Tightening torque of screw connection actuator -diaphragm too low	Check connection of actuator and valve body, see chapter 5.3.1.
	Defect diaphragm	Change diaphragm, see chapter 6.2.ff
	Defect actuator	Change actuator, see chapter 5.3.ff
	Defect valve body	Change valve body
	Media pressure too high	Do not exceed maximum control pressure, see chapter 4.2.2.
	Operating temperature too high	Do not exceed maximum operating pressure, see chapter 4.2.1.
Media leakage at pipe connection	Defect sealing / sealing material	Change sealing / sealing material
	Improper installation	Install valve body proper
	Threaded ends loose	Re-tighten connection
	Weld defect	Change valve body
Media leakage at valve body	Defect valve body	Change valve body



9. EC Declaration of Conformity

EG Konformitätserklärung gem. Richtlinie 2014/68/EU EC declaration of conformity acc. Directive 2014/68 / EU



Hersteller: Manufacturer: Fabricant:	Benannten Stelle notified body Organisme notifié	Zertifikat Nr.: Certificate No.: Numéro de certificat
SED Flow Control GmbH Am Schafbaum 2 74906 Bad Rappenau Deutschland	SGS – TÜV Saar GmbH Am TÜV 1 66280 Sulzbach Deutschland Identifikation Nr.: CE 1637	Modul D / D1 71 202 18 QSZ 021 Modul B 71 202 16 MB1Z 00281 71 202 16 MB1Z 00286
Gerät: Device: Dispositif: Membranventile Diaphragm valve vanne a membrane	DGRL 2014/68/EU Cat. II Modul D1 SED CODE: 186, 188, 189, 190, 195, 205, 206, 207, 207.25, 207.30, 217, 285, 286, 289, 290, 295, 297, 305, 306, 307, 308, 317, 382, 385, 386, 392, 395, 397, 402, 407, 417, 495, 499, 587, 592, 805, 882, 885, 905, 907, 982, 985, 987, 988, 995, 997, SED CODE: 700, 701, 750, 751, 758, 786, 790, 791	DGRL 2014/68/EU Cat. III Modul B + D SED CODE: 584 DN*40 + DN*50 585 DN*40 + DN*50
Durchflussmesser Flowmeter Débitmètre Sitzventile Seat valve Robinets a Siège Incliné	SED CODE: 581, 582, 580, 584, 585, 590, 685, 687	

Druck max. (PS): s. TD *, Temperatur max. (TS): s. TD* , Baujahr: s. Typenschild
Pressure max. (TS): see TD*, Temperature max.:(TS): see TD* , Year of manufacture: see Label
Pression de service max. (PS): voir FT*, Température max.:(TS): voir FT* , Année de fabrication:

TD* = Technisches Datenblatt; technical Datasheet; fiche technique; DN* = Durchmesser Nominal; nominal diameter; diamètre nominal

Erklärung Declaration Déclaration:

Eine technische Dokumentation im Sinne der Richtlinie ist vollständig vorhanden. Die zum Produkt gehörende Betriebsanleitung liegt in der Originalfassung vor. Der unterzeichnende Hersteller bescheinigt hiermit, dass Konstruktion, Herstellung und Prüfung dieser Armaturen den Anforderungen der Druckgeräte Richtlinie 2014/68/EU des Europäischen Parlamentes und des Rates vom 15. Mai 2014 entsprechen.

Technical documentation as stipulated by the Directive is present and complete. The instruction manual which belongs to the product is available in the original version. The undersigned manufacturer hereby certifies that design, manufacture and examination of these Fittings meet the requirements of the Pressure Equipment Directive 2014/68/EU of the European Parliament and of the Council of 15 May 2014.

Une documentation technique dans l'esprit de la Directive existe en version intégrale. Le manuel d'utilisation qui appartient au produit est disponible dans la version originale. Le producteur signant atteste par ceci: Construction, production et l'épreuve de vanne a membrane correspond aux exigences de Règlement sur appareils de pression. Règlement 2014/68/EU du Parlement Européen et du Conseil daté du 15. Mai 2014.

Hinweis: Note: Note:

Armaturen DN ≤ 25 entsprechen der Druckgeräterichtlinie 2014/68/EU Art. 4 (3). Sie dürfen deshalb weder mit einem CE - Zeichen noch mit der Nummer einer benannten Stelle gekennzeichnet sein.

Valves and Fittings DN ≤ 25 are according to the pressure guideline 2014/68/EU Art. 4 (3). Therefore they may not be marked neither with a CE -sign nor by the number of the notified body.

Les vannes et accessoires d'un DN ≤ 25 sont conformes a la directive des équipements sous pression 2014/68/EU Art. 4 (3) mais ne sont pas concernés ni par le marquage CE ni par le numéro d'identification sur le corps.

Bad Rappenau, 17.02.2020

Uwe Rutsch
(Head of Development)

SAMSON AT A GLANCE

STAFF

- Worldwide 4,000
- Europe 3,300
- Asia 500
- Americas 200
- Frankfurt am Main, Germany 1,600

MARKETS

- Chemicals and petrochemicals
- Power and energy
- District heating and cooling, building automation
- General industry
- Industrial gases
- Food and beverages
- Metallurgy and mining
- Oil and gas
- Pharmaceuticals and biotechnology
- Marine equipment
- Water and wastewater
- Pulp and paper

PRODUCTS

- Valves
- Self-operated regulators
- Actuators
- Valve accessories
- Signal converters
- Controllers and automation systems
- Sensors and thermostats
- Digital solutions

SALES SITES

- More than 50 subsidiaries in over 40 countries
- More than 200 representatives

PRODUCTION SITES

- SAMSON Germany, Frankfurt, established 1916
Total plot and production area: 150,000 m²
- SAMSON France, Lyon, established 1962
Total plot and production area: 23,400 m²
- SAMSON Turkey, Istanbul established 1984
Total plot and production area: 11,053 m²
- SAMSON USA, Baytown, TX, established 1992
Total plot and production area: 9,200 m²
- SAMSON China, Beijing, established 1998
Total plot and production area: 10,138 m²
- SAMSON India, Pune district, established 1999
Total plot and production area: 18,000 m²
- SAMSON Russia, Rostov-on-Don, established 2015
Total plot and production area: 5,000 m²
- SAMSON AIR TORQUE, Bergamo, Italy
Total plot and production area: 27,684 m²
- SAMSON CERA SYSTEM, Hermsdorf, Germany
Total plot and production area: 14,700 m²
- SAMSON KT-ELEKTRONIK, Berlin, Germany
Total plot and production area: 1,060 m²
- SAMSON LEUSCH, Neuss, Germany
Total plot and production area: 18,400 m²
- SAMSON PFEIFFER, Kempen, Germany
Total plot and production area: 35,400 m²
- SAMSON RINGO, Zaragoza, Spain
Total plot and production area: 18,270 m²
- SAMSON SED, Bad Rappenau, Germany
Total plot and production area: 10,370 m²
- SAMSON STARLINE, Bergamo, Italy
Total plot and production area: 26,409 m²
- SAMSON VETEC, Speyer, Germany
Total plot and production area: 27,090 m²



SED Flow Control GmbH
Am Schafbaum 2 · 74906 Bad Rappenau
Telefon: +49 7264 921 0 · Telefax: +49 7264 921 21
E-Mail: info@sed-flowcontrol.com · Internet: www.sed-flowcontrol.com